



**OWNER'S SERVICE MANUAL
MANUEL D'ATELIER DU
PROPRIETAIRE
FAHRER-UND
WARTUNGS-HANDBUCH
MANUALE DI SEVIZIO DEL
PROPRIETARIO**

YZ125(S)/LC

5XE-28199-30

EC010010

**YZ125(S)/LC
OWNER'S SERVICE MANUAL
©2003 by Yamaha Motor Co., Ltd.
1st Edition, May 2003
All rights reserved. Any reprinting or
unauthorized use without the written
permission of Yamaha Motor Co., Ltd.
is expressly prohibited.
Printed in Japan**

**YZ125(S)/LC
MANUEL D'ATELIER
DU PROPRIETAIRE**
©2003 Yamaha Motor Co.,Ltd.
1ère Edition, Mai 2003
Tous droits réservés.
Toute réimpression
ou utilisation sans la
permission écrite de
la Yamaha Motor Co.,Ltd.
est formellement interdite.
Imprimé au Japon

**YZ125(S)/LC
FAHRER-UND
WARTUNGSHANDBUCH**
©2003 der Yamaha Motor Co., Ltd.
1. Ausgabe, Mai 2003
Alle Rechte vorbehalten.
Nachdruck, auch auszugsweise,
oder nicht autorisierte
Verwendung ist ohne schriftliche
Genehmigung der Yamaha Motor
Co., Ltd. nicht gestattet.
Gedruckt in Japan

IC010010

**YZ125(S)/LC
MANUALE DI SERVIZIO DEL
PROPRIETARIO**
© 2003 by Yamaha Motor Co., Ltd.
1a Edizione, Mei 2003
Tutti i diritti riservati. Sono
espressamente proibiti qualsiasi
ristampa o uso non autorizzato
senza il permesso scritto della
Yamaha Motor Co., Ltd.
Stampato in Giappone

INTRODUCTION

Congratulations on your purchase of a Yamaha YZ series. This model is the culmination of Yamaha's vast experience in the production of pacesetting racing machines. It represents the highest grade of craftsmanship and reliability that have made Yamaha a leader.

This manual explains operation, inspection, basic maintenance and tuning of your machine. If you have any questions about this manual or your machine, please contact your Yamaha dealer.

NOTE: _____

As improvements are made on this model, some data in this manual may become outdated. If you have any questions, please consult your Yamaha dealer.

⚠WARNING _____

PLEASE READ THIS MANUAL CAREFULLY AND COMPLETELY BEFORE OPERATING THIS MACHINE. DO NOT ATTEMPT TO OPERATE THIS MACHINE UNTIL YOU HAVE ATTAINED A SATISFACTORY KNOWLEDGE OF ITS CONTROLS AND OPERATING FEATURES AND UNTIL YOU HAVE BEEN TRAINED IN SAFE AND PROPER RIDING TECHNIQUES. REGULAR INSPECTIONS AND CAREFUL MAINTENANCE, ALONG WITH GOOD RIDING SKILLS, WILL ENSURE THAT YOU SAFELY ENJOY THE CAPABILITIES AND THE RELIABILITY OF THIS MACHINE.

INTRODUCTION

Félicitations pour votre achat d'une Yamaha séries YZ. Ce modèle est l'aboutissement de la vaste expérience de Yamaha dans la production de machines de course. Il représente l'échelon le plus élevé de la dextérité manuelle et de la fiabilité qui ont fait de Yamaha un leader.

Ce manuel explique le fonctionnement, l'inspection, l'entretien de base et la mise au point de votre machine. Si vous avez des questions à poser à propos de ce manuel ou de votre machine, prière de prendre contact avec votre concessionnaire Yamaha.

N.B.:

Comme des améliorations sont faites sur ce modèle, quelques données contenues dans ce manuel peuvent être périmées. Si vous avez des questions à poser, prière de consulter votre concessionnaire Yamaha.

⚠️ AVERTISSEMENT

PRIERE DE LIRE ATTENTIVEMENT ET COMPLETEMENT CE MANUEL AVANT D'UTILISER CETTE MACHINE. NE PAS ESSAYER D'UTILISER CETTE MACHINE AVANT DE POSSEDER DES CONNAISSANCES SATISFAISANTES SUR SES COMMANDES ET FONCTIONS ET D'AVOIR ETE FORME POUR DES TECHNIQUES DE CONDUITE CORRECTES ET SURES. DES INSPECTION REGULIERES ET UN ENTRETIEN SOIGNEUX, AVEC UNE BONNE APTITUDE DE CONDUITE, VOUS ASSURERONT LA POSSIBILITE D'APPRECIER LES POSSIBILITES ET LA FIABILITE DE CETTE MACHINE.

EINLEITUNG

Wir möchten Ihnen zum Kauf einer Yamaha YZ Serie, herzlich gratulieren. Dieses Modell entspricht fortschrittlichster Technologie, die auf die jahrelange Erfahrung von Yamaha bei der Produktion von Rennmaschinen zurückzuführen ist. Und die sprichwörtliche Yamaha Zuverlässigkeit wird u.a. durch ausgezeichnete Verarbeitung gewährleistet.

In dieser Anleitung sind der Betrieb, die Prüfung, die grundlegenden Wartungsvorgänge und die Tuning Ihrer neuen Maschine beschrieben. Falls Fragen irgendwelcher Art hinsichtlich dieser Anleitung oder Ihrer Maschine auftauchen sollten, wenden Sie sich bitte an Ihren Yamaha Fachhändler.

HINWEIS:

Aufgrund ständiger Verbesserungen kann es vorkommen, daß manche in dieser Anleitung aufgeführten Daten etwas von der ausgelieferten Maschine abweichen. Falls Fragen auftauchen sollten, wenden Sie sich bitte an Ihren Yamaha Fachhändler.

⚠️ WARNUNG

BITTE LESEN SIE DIESE ANLEITUNG AUFMERKSAM UND VOLLSTÄNDIG DURCH, BEVOR SIE DIE MASCHINE IN BETRIEB NEHMEN. VERSUCHEN SIE NIEMALS DIESE MASCHINE ZU FAHREN, BEVOR SIE NICHT ÜBER AUSREICHENDES WISSEN BEZÜGLICH DER STEUER- UND BEDIENUNGSELEMENTE VERFÜGEN UND IN SICHERER UND RICHTIGER FAHRTECHNIK GESCHULT WURDEN. REGELMÄSSIGE INSPEKTIONEN UND SORGFÄLTIGE WARTUNG STELLEN IN VERBINDUNG MIT GUTEN FAHRVERMÖGEN SICHER DASS SIE DIE FÄHIGKEITEN UND DIE ZUVERLÄSSIGKEIT DIESER MASCHINE SICHER NUTZEN KÖNNEN.

IC020000

INTRODUZIONE

Complimenti per avere acquistato una Yamaha serie YZ. Questo modello è il culmine della vasta esperienza della Yamaha nella produzione di veicoli da corsa all'avanguardia. Rappresenta il grado più alto della mano d'opera e dell'affidabilità che hanno fatto della Yamaha un leader.

Il presente manuale spiega il funzionamento, l'ispezione, la manutenzione di base e la messa a punto del veicolo. Se vi sono domande sul presente manuale o sul veicolo, si prega di contattare il concessionario Yamaha.

NOTA:

A mano a mano che a questo modello vengono apportate migliorie, alcuni dati del presente manuale possono diventare obsoleti. Se vi sono domande, si prega di consultare il concessionario Yamaha.

⚠️ AVVERTENZA

SI PREGA DI LEGGERE ATTENTAMENTE E CENTE IL PRESENTE MANUALE PRIMA DI FAR FUNZIONARE IL VEICOLO. NON CERCARE DI FAR FUNZIONARE QUESTO VEICOLO PRIMA DI AVERE RAGGIUNTO UNA CONOSCENZA SODDISFACENTE DEI SUOI COMANDI E DELLE SUE CARATTERISTICHE DI FUNZIONAMENTO E PRIMA DI ESSERE STATI ADDESTRATI ALLE TECNICHE DI GUIDA SICURE E CORRETTE. ISPEZIONI REGOLARI E UN'ATTENTA MANUTENZIONE, INSIEME A BUONE CAPACITÀ DI GUIDA, ASSICURERANNO DI POTERE GODERE DELLE POTENZIALITÀ E DELL'AFFIDABILITÀ DI QUESTO VEICOLO IN MANIERA SICURA.

IMPORTANT NOTICE

THIS MACHINE IS DESIGNED STRICTLY FOR COMPETITION USE, ONLY ON A CLOSED COURSE. It is illegal for this machine to be operated on any public street, road, or highway. Off-road use on public lands may also be illegal. Please check local regulations before riding.

⚠ SAFETY INFORMATION

- 1. THIS MACHINE IS TO BE OPERATED BY AN EXPERIENCED RIDER ONLY.**
Do not attempt to operate this machine at maximum power until you are totally familiar with its characteristics.
- 2. THIS MACHINE IS DESIGNED TO BE RIDDEN BY THE OPERATOR ONLY.**
Do not carry passengers on this machine.
- 3. ALWAYS WEAR PROTECTIVE APPAREL.**
When operating this machine, always wear an approved helmet with goggles or a face shield. Also wear heavy boots, gloves, and protective clothing. Always wear proper fitting clothing that will not be caught in any of the moving parts or controls of the machine.
- 4. ALWAYS MAINTAIN YOUR MACHINE IN PROPER WORKING ORDER.**
For safety and reliability, the machine must be properly maintained. Always perform the pre-operation checks indicated in this manual. Correcting a mechanical problem before you ride may prevent an accident.

NOTICE IMPORTANTE

CETTE MACHINE EST STRICTEMENT DESTINEE A LA COMPETITION, UNIQUEMENT SUR CIRCUIT FERME. Il est illégal d'utiliser cette machine sur une rue, route ou artère publique. L'utilisation tous-terrains sur les domaines publics peut également être illégale. Prière de vérifier les lois locales avant de conduire.

▲ INFORMATION DE SECURITE

1. **CETTE MACHINE NE DOIT ETRE UTILISEE QUE PAR UN CONDUCTEUR EXPERIMENTE.**

Ne pas essayer d'utiliser cette machine à sa puissance maximum tant que vous n'êtes pas familier avec ses caractéristiques.

2. **CETTE MACHINE N'EST CONCUE POUR ETRE UTILISEE QUE PAR LE CONDUCTEUR.**

Ne pas prendre de passagers sur cette machine.

3. **TOUJOURS PORTER UN EQUIPEMENT DE PROTECTION.**

Lors de l'utilisation de cette machine, toujours porter un casque homologué avec des lunettes ou un protège-visage. Porter également de grosses bottes, des gants et des vêtements de protection. Toujours porter des vêtements de taille correcte qui ne seront pas pris dans une des pièces ou commandes mobiles de la machine.

4. **TOUJOURS GARDER VOTRE MACHINE EN BON ETAT DE MARCHE.**

La machine doit être correctement entretenue pour des questions de sécurité et de fiabilité. Toujours effectuer les opérations précédant l'utilisation indiquées dans ce manuel. La correction d'un problème mécanique avant la conduite peut empêcher un éventuel accident.

WICHTIGE HINWEISE

DIESE MASCHINE IST NUR FÜR RENNEN AUF GESCHLOSSENEN KURSEN KONSTRUIERT. ES VERSTÖßT GEGEN DIE VERKEHRSORDNUNG, WENN SIE DIESE MASCHINE AUF ÖFFENTLICHEN STRAßEN ODER AUTOBAHNEN FAHREN. Auch das Fahren im Gelände kann gegen die Verkehrsordnung verstoßen, wenn es sich um öffentliches Eigentum handelt. Bevor Sie diese Maschine fahren, Sollten Sie sich daher mit der örtlichen Verkehrsordnung vertraut machen.

▲ SICHERHEITSINFORMATION

1. **DIESE MASCHINE DARF NUR VON ERFAHRENEN FAHRERN GEFAHREN WERDEN.**

Fahren Sie die Maschine niemals mit voller Leistung, bevor Sie sich nicht mit allen Eigenschaften vollständig vertraut gemacht haben.

2. **DIESE MASCHINE IST NUR FÜR SOLOFAHRT BESTIMMT.**

Niemals einen Sozium auf dieser Maschine mitführen.

3. **IMMER GEEIGNETE SCHUTZKLEIDUNG TRAGEN.**

Wenn Sie diese Maschine fahren, immer einen zugelassenen Sturzhelm mit Schutzbrillen oder Schutzschild tragen. Auch richtige Stiefel Handschuhe und geeignete Schutzkleidung tragen. Darauf achten, daß die Kleidung eng anliegt und keine beweglichen Teile oder Bedienelemente der Maschine berührt.

4. **DIE MASCHINE IMMER IN GUTEM BETRIEBSZUSTAND HALTEN.**

Die Maschine muß richtig gewartet werden, um hohe Zuverlässigkeit und FahrSicherheit zu gewährleisten. Immer die in dieser Anleitung aufgeführten Kontrollen vor der Inbetriebnahme durchführen. Die Korrektur mechanischer Probleme vor dem Fahren, kann Unfälle verhindern helfen.

IC040001

NOTA IMPORTANTE

QUESTO VEICOLO È PROGETTATO PER ESSERE USATO RIGOROSAMENTE IN GARA, SOLTANTO SU UN CIRCUITO CHIUSO. È illegale far funzionare questo veicolo su vie, strade o autostrade pubbliche. Anche l'uso fuoristrada su terreni pubblici può essere illegale. Controllare le normative locali prima di usarlo.

▲ INFORMAZIONI RELATIVE ALLA SICUREZZA

1. **QUESTO VEICOLO DEVE ESSERE FATTO FUNZIONARE SOLTANTO DA UN MOTOCICLISTA ESPERTO.**

Non tentare di far funzionare questo veicolo alla massima potenza finché non si ha assoluta dimestichezza con le sue caratteristiche.

2. **QUESTO VEICOLO È PROGETTATO PER ESSERE USATO SOLTANTO DAL GUIDATORE.**

Non trasportare passeggeri su questo veicolo.

3. **INDOSSARE SEMPRE EQUIPAGGIAMENTO DI PROTEZIONE.**

Quando si usa questo veicolo, indossare sempre un casco omologato con occhiali di protezione o una visiera protettiva. Indossare anche stivali pesanti, guanti e indumenti di protezione. Indossare sempre indumenti che aderiscano correttamente e non rimangano impigliati in una delle parti mobili o dei comandi del veicolo.

4. **MANTENERE SEMPRE IL VEICOLO IN PERFETTO ORDINE DI FUNZIONAMENTO.**

Per la sicurezza e l'affidabilità, il veicolo deve essere sottoposto a una corretta manutenzione. Eseguire sempre i controlli prima del funzionamento indicati nel presente manuale. Correggere un problema meccanico prima di usare il veicolo può prevenire un incidente.

5. GASOLINE IS HIGHLY FLAMMABLE.

Always turn off the engine while refueling. Take care to not spill any gasoline on the engine or exhaust system. Never refuel in the vicinity of an open flame, or while smoking.

6. GASOLINE CAN CAUSE INJURY.

If you should swallow some gasoline, inhale excess gasoline vapors, or allow any gasoline to get into your eyes, contact a doctor immediately. If any gasoline spills onto your skin or clothing, immediately wash skin areas with soap and water, and change your clothes.

7. ONLY OPERATE THE MACHINE IN AN AREA WITH ADEQUATE VENTILATION.

Never start the engine or let it run for any length of time in an enclosed area. Exhaust fumes are poisonous. These fumes contain carbon monoxide, which by itself is odorless and colorless. Carbon monoxide is a dangerous gas which can cause unconsciousness or can be lethal.

8. PARK THE MACHINE CAREFULLY; TURN OFF THE ENGINE.

Always turn off the engine if you are going to leave the machine. Do not park the machine on a slope or soft ground as it may fall over.

9. PROPERLY SECURE THE MACHINE BEFORE TRANSPORTING IT.

When transporting the machine in another vehicle, always be sure it is properly secured and in an upright position and that the fuel cock is in the "OFF" position. Otherwise, fuel may leak out of the carburetor or fuel tank.

5. L'ESSENCE EST HAUTEMENT INFLAMMABLE.

Toujours arrêter le moteur en faisant le plein. Faire attention à ne pas verser d'essence sur le moteur ou le pot d'échappement. Ne jamais faire le plein au voisinage d'une flamme nue ou en fumant.

6. L'ESSENCE PEUT CAUSER DES BLESSURES.

Si vous avalez de l'essence, respirez des vapeurs d'essence en excès ou laissez de l'essence pénétrer dans vos yeux, prendre immédiatement contact avec un médecin. Si de l'essence est renversée sur votre peau ou vos vêtements, laver immédiatement la peau avec du savon et de l'eau et changer de vêtements.

7. N'UTILISER LA MACHINE QUE DANS UN ENDROIT AVEC AERATION ADEQUATE.

Ne jamais mettre le moteur en marche ni le laisser tourner pendant un quelconque laps de temps dans un endroit clos. Les fumées d'échappement sont toxiques. Ces fumées contiennent du monoxyde de carbone incolore et inodore. Le monoxyde de carbone est un gaz toxique dangereux qui peut entraîner la perte de connaissance ou être mortel.

8. STATIONNER AVEC SOIN LA MACHINE ET ARRÊTER LE MOTEUR.

Toujours arrêter le moteur si vous devez abandonner la machine. Ne pas stationner en pente ou sur un sol mou o.u elle pourrait se renverser.

9. FIXER SOLIDEMENT LA MACHINE AVANT DE LA TRANSPORTER.

En cas de transport de la machine sur un autre véhicule, toujours s'assurer qu'elle est correctement fixée et posée sur ses roues et que le robinet de carburant est dans la position OFF (fermé). Sans quoi il peut y avoir des fuites du carburateur et du réservoir.

5. BENZIN IST BRENNBAR.

Immer den Motor abstellen, bevor aufgetankt wird. Darauf achten, daß kein Benzin auf den Motor oder die Auspuffanlage verschüttet wird. Während des Auftankens niemals offene Flammen und Funken in der Nähe der Maschine dulden.

6. BENZIN IST GIFTIG.

Falls versehentlich etwas Benzin getrunken, Benzindämpfe eingeatmet oder Benzin in die Augen gespritzt wurde, sofort einen Arzt aufsuchen. Bei auf die Haut oder Kleidung verschüttetem Benzin, die betroffene Stelle unverzüglich mit Seife und Wasser abwaschen und ggf. die Kleidung wechseln.

7. DEN MOTOR NUR BEI GUTER BELÜFTUNG LAUFEN LASSEN.

Niemals den Motor in geschlossenen Räumen starten oder für längere Zeit laufen lassen. Die Abgase sind äußerst giftig, da sie Kohlenmonoxid (ein farbund geruchloses Gas) enthalten. Kohlenmonoxid ist es extrem gefährliches Gas, das in kürzester Zeit zu Bewußtlosigkeit und sogar zum Tod führen kann.

8. DIE MASCHINE VORSICHTIG PARKEN UND DEN MOTOR ABSTELLEN.

Immer den Motor abstellen, wenn Sie die Maschine verlassen. Die Maschine niemals auf abschüssigem oder weichen Boden parken, da sonst die Maschine umfallen kann.

9. DIE MASCHINE FÜR DEN TRANSPORT IMMER RICHTIG SICHERN.

Wenn die Maschine in einem anderen Fahrzeug transportiert wird, die Maschine immer in aufrechter Position sichern und den Kraftstoffhahn schließen (Position "OFF"). Anderenfalls kann Kraftstoff aus dem Vergaser oder Kraftstofftank austreten.

5. LA BENZINA È ALTAMENTE INFIAMMABILE.

Spegnere sempre il motore durante il rifornimento di carburante. Fare attenzione a non versare benzina sul motore o sul sistema di scarico. Non fare mai rifornimento di carburante in prossimità di una fiamma aperta o mentre si fuma.

6. LA BENZINA PUÒ PROVOCARE LESIONI.

Se si dovesse ingerire un po' di benzina, inalare vapori di benzina in eccesso o se la benzina dovesse entrare negli occhi, contattare immediatamente un medico. Se si versa benzina sulla pelle o sugli indumenti, lavare immediatamente le zone della pelle con acqua e sapone e cambiarsi i vestiti.

7. FAR FUNZIONARE IL VEICOLO SOLTANTO IN UNA ZONA CON VENTILAZIONE ADEGUATA.

Non avviare mai il motore né farlo funzionare per un certo periodo di tempo in una zona chiusa. I fumi di scarico sono velenosi. Tali fumi contengono monossido di carbonio, che in sé è inodore e incolore. Il monossido di carbonio è un gas pericoloso che può provocare perdita di coscienza o può essere letale.

8. PARCHEGGIARE IL VEICOLO CON ATTENZIONE; SPEGNERE IL MOTORE.

Spegnere sempre il motore se ci si allontana dal veicolo. Non parcheggiare il veicolo in pendenza o su terreno soffice, poiché potrebbe ribaltarsi.

9. FISSARE ADEGUATAMENTE IL VEICOLO PRIMA DI TRASPORTARLO.

Quando si trasporta il veicolo in un altro mezzo di trasporto, assicurarsi sempre che sia fissato adeguatamente e in posizione verticale e che il rubinetto del carburante sia in posizione "OFF". Altrimenti, il carburante può fuoriuscire dal carburatore o dal serbatoio del carburante.

EC050000

TO THE NEW OWNER

This manual will provide you with a good basic understanding of features, operation, and basic maintenance and inspection items of this machine. Please read this manual carefully and completely before operating your new machine. If you have any questions regarding the operation or maintenance of your machine, please consult your Yamaha dealer.

NOTE:

This manual should be considered a permanent part of this machine and should remain with it even if the machine is subsequently sold.

EC060000

NOTICE

Some data in this manual may become outdated due to improvements made to this model in the future. If there is any question you have regarding this manual or your machine, please consult your Yamaha dealer.

EC070001

F.I.M. MACHINE WEIGHTS:

Weights of machines without fuel

The minimum weights for motocross machines are:

for the class 125 cc.....minimum

88 kg (194 lb)

for the class 250 cc.....minimum

98 kg (216 lb)

for the class 500 cc.....minimum

102 kg (225 lb)

In modifying your machine (e.g., for weight reduction), take note of the above limits of weight.

AU NOUVEAU PROPRIETAIRE

Ce manuel vous apportera une connaissance de base des caractéristiques, du fonctionnement, et des entretiens de base et des détails d'inspection de cette machine.

Veuillez lire soigneusement et entièrement ce manuel avant d'utiliser votre nouvelle machine. Si vous avez des questions concernant le fonctionnement ou l'entretien de votre machine, veuillez consulter votre concessionnaire Yamaha.

N.B.:

Ce manuel doit être considéré comme partie permanente de la machine et doit rester avec celle-ci si elle est revendue à une tierce personne.

AN DEN FAHRER

Dieses Handbuch beschreibt die wichtigsten Merkmale und Bedienungsvorgänge sowie die grundlegenden Wartungs- und Prüfpunkte dieser Maschine.

Bitte lesen Sie dieses Handbuch aufmerksam und vollständig durch, bevor Sie Ihre neue Maschine in Betrieb nehmen.

Falls Fragen hinsichtlich der Bedienung oder Wartung auftauchen sollten, wenden Sie sich bitte an Ihren Yamaha Fachhändler.

HINWEIS:

Diese Anleitung sollte als Bestandteil der Maschine angesehen werden und auch beim Verkauf der Maschine dem neuen Besitzer übergeben werden.

IC050000

PER IL NUOVO PROPRIETARIO

Questo manuale fornirà una buona comprensione di base delle caratteristiche, del funzionamento e delle operazioni fondamentali di manutenzione e di ispezione di questo veicolo. Si prega di leggere attentamente e completamente questo manuale prima di far funzionare il veicolo nuovo. Se vi sono domande riguardanti il funzionamento o la manutenzione del veicolo, consultare il concessionario Yamaha.

NOTA:

Il presente manuale dovrebbe essere considerato parte integrante di questo veicolo e dovrebbe rimanere insieme a esso anche se il veicolo viene poi venduto.

AVERTISSEMENT

Certaines données contenues dans ce manuel risquent de devenir périmées du fait d'améliorations apportées à ce modèle dans le futur. Pour toute question concernant ce manuel ou votre machine, veuillez consulter votre concessionnaire Yamaha.

POIDS DES MACHINES, SPECIFICATION F.I.M.:

Poids des machines sans carburant

Les poids minimum admis pour les machines de motocross sont:
pour la catégorie 125 cc

.....minimum

88 kg (194 lb)

pour la catégorie 250 cc

.....minimum

98 kg (216 lb)

pour la catégorie 500 cc

.....minimum

102 kg (225 lb)

Lorsque vous modifiez votre machine (par exemple pour réduction de poids), tenir compte des limites de poids spécifiées ci-dessus.

ANMERKUNG

Die in diesem Handbuch aufgeführten Daten und Abbildungen entsprechen dem neuesten Stand zum Zeitpunkt der Drucklegung. Es kann daher vorkommen, daß gewisse Einzelheiten der ausgelieferten Maschine aufgrund ständiger Verbesserung von diesem Handbuch abweichen. Falls Fragen hinsichtlich dieses Handbuches oder Ihrer Maschine auftauchen sollten, wenden Sie sich bitte an Ihren Yamaha Fachhändler.

GEWICHT DER

F.I.M.-MASCHINE:

Gewicht der Maschine ohne Kraftstoff

Das Mindestgewicht für eine Motocross-Maschine ist:

für 125 cc Klasse

.....Mindest

88 kg (194 lb)

für 250 cc Klasse

.....Mindest

98 kg (216 lb)

für 500 cc Klasse

.....Mindest

102 kg (225 lb)

Falls Sie Modifikationen an Ihrer Maschine vornehmen (z.B. zur Gewichtsverringering), unbedingt das oben angeführte Mindestgewicht Ihre Klasse einhalten.

IC060000

NOTA BENE

Alcuni dati del presente manuale possono diventare obsoleti per via di migliorie apportate a questo modello in futuro. Se vi sono domande riguardo al presente manuale o al veicolo, consultare il concessionario Yamaha.

IC070001

PESI DEI VEICOLI SECONDO LA F.I.M.:

Pesi dei veicoli senza carburante

I pesi minimi per i veicoli per motocross sono:

per la classe 125 cc.....minimo

88 kg (194 lb)

per la classe 250 cc.....minimo

98 kg (216 lb)

per la classe 500 cc.....minimo

102 kg (225 lb)

Se si modifica il veicolo (per esempio per ridurre il peso), tenere conto dei limiti di peso sopra-riportati.

EC080000

HOW TO USE THIS MANUAL

EC081000

PARTICULARLY IMPORTANT IN FORMATION



The Safety Alert Symbol means ATTENTION! BECOME ALERT! YOUR SAFETY IS INVOLVED!

WARNING

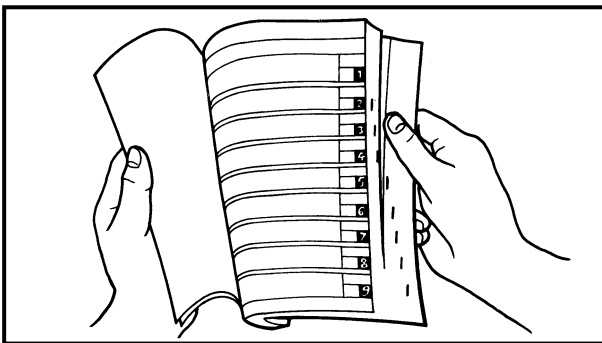
Failure to follow WARNING instructions could result in severe injury or death to the machine operator, a bystander, or a person inspecting or repairing the machine.

CAUTION:

A CAUTION indicates special precautions that must be taken to avoid damage to the machine.

NOTE:

A NOTE provides key information to make procedures easier or clearer.



EC082000

FINDING THE REQUIRED PAGE

1. This manual consists of seven chapters; "General Information", "Specifications", "Regular inspection and adjustments", "Engine", "Chassis", "Electrical" and "Tuning".
2. The table of contents is at the beginning of the manual. Look over the general layout of the book before finding then required chapter and item.

Bend the book at its edge, as shown, to find the required fore edge symbol mark and go to a page for required item and description.

COMMENT UTILISER CE MANUEL

INFORMATIONS PARTICULIEREMENT IMPORTANTES



Le symbole d'alerte de sécurité signifie ATTENTION! SOYEZ VIGILANT! VOTRE SECURITE EST EN JEU!

AVERTISSEMENT

Le non-respect des instructions AVERTISSEMENT peut entraîner de sérieuses blessures ou la mort au pilote de la machine, à un passant ou à une personne inspectant ou réparant la machine.

ATTENTION:

Une ATTENTION indique les procédures spéciales qui doivent être suivies pour éviter d'endommager la machine.

N.B.:

Une N.B. fournit les renseignements nécessaires pour rendre les procédures plus faciles ou plus claires.

TROUVER LA PAGE RECHERCHEE

1. Ce manuel comprend 7 chapitres: "Renseignements généraux", "Caractéristiques", "Verification et réglages courants", "Moteur", "Partie cycle", "Partie électrique" et "Mise au point".
2. La table des matières se trouve au début du manuel.
Regarder la disposition générale du manuel avant de rechercher le chapitre et l'article désirés.
Arquer le manuel à son bord, de la manière indiquée, pour trouver le symbole de devant désiré et passer à une page de la description et l'article désirés.

VERWENDUNG DIESER ANLEITUNG

WICHTIGE INFORMATION



Das Sicherheitssymbol bedeutet „AUFPASSEN“!

VORSICHT IST GEBOTEN ZU IHRER EIGENEN SICHERHEIT.

WARNUNG

Nichtbeachtung der Warnhinweise kann zu Verletzungen oder Lebensgefahr für den Fahrer, Wartungsmechaniker oder anderer, dritter Personen führen.

ACHTUNG:

Unter „ACHTUNG“ sind besondere Vorsichtsmaßnahmen aufgeführt, die eingehalten werden müssen, um Beschädigungen der Maschine zu verhindern.

HINWEIS:

Ein HINWEIS gibt Zusatzinformationen und Tips, um bestimmte Vorgänge oder Arbeiten zu vereinfachen.

AUFFINDEN EINER GEWÜNSCHTEN SEITE

1. Diese Anleitung besteht aus sieben Kapiteln: „Allgemeine Angaben“, „Technische Daten“, „Regelmäßige Prüfungen und Einstellungen“, „Motor“, „Fahrgestell“, „Elektrische Einrichtungen“ und „Tuning“.
2. Das Inhaltsverzeichnis befindet sich am Beginn der Anleitung. Machen Sie sich mit der allgemeinen Auslegung des Buches vertraut, bevor Sie ein bestimmtes Kapitel und einen bestimmten Artikel auffinden.
Das Buch an der Kante abbiegen, wie in der Abbildung gezeigt, um die vier Symbolmarkierungen aufzufinden und danach die Seite aufsuchen für den erforderlichen Artikel und die Beschreibung.

IC080000

COME USARE IL PRESENTE MANUALE

IC 081000

INFORMAZIONI PARTICOLARMENTE IMPORTANTI



Il Simbolo di Allerta in materia di Sicurezza significa ATTENZIONE! STARE ALL'ERTA! RIGUARDA LA SICUREZZA!

AVVERTENZA

L'inosservanza delle istruzioni delle AVVERTENZE potrebbe comportare lesioni gravi o morte per il guidatore del veicolo, per uno spettatore o per una persona che ispezioni o ripari il veicolo.

ATTENZIONE:

Un paragrafo che inizi con ATTENZIONE indica precauzioni particolari che si devono prendere per evitare danni al veicolo.

NOTA:

Una NOTA fornisce informazioni-chiave per rendere più semplici o più chiare le procedure.

IC082000

COME TROVARE LA PAGINA RICHIESTA

1. Il presente manuale comprende sette capitoli: "Informazioni Generali", "Specifiche", "Ispezione e regolazioni regolari", "Motore", "Telaio", "Parte elettrica" e "Messa a punto".
2. L'indice si trova all'inizio del manuale. Esaminare l'impostazione generale del libro prima di trovare il capitolo e la voce richiesti.
Piegare il libro sul bordo, come illustrato, per trovare il simbolo sul bordo anteriore richiesto e andare a una pagina per la voce e la descrizione richiesta.

MANUAL FORMAT

All of the procedures in this manual are organized in a sequential, step-by-step format. The information has been compiled to provide the mechanic with an easy to read, handy reference that contains comprehensive explanations of all disassembly, repair, assembly, and inspection operations.

In this revised format, the condition of a faulty component will precede an arrow symbol and the course of action required will follow the symbol, e.g.,

•Bearings

Pitting/Damage → Replace.

HOW TO READ DESCRIPTIONS

To help identify parts and clarify procedure steps, there are exploded diagrams at the start of each removal and disassembly section.

1. An easy-to-see exploded diagram ① is provided for removal and disassembly jobs.
2. Numbers ② are given in the order of the jobs in the exploded diagram. A number that is enclosed by a circle indicates a disassembly step.
3. An explanation of jobs and notes is presented in an easy-to-read way by the use of symbol marks ③. The meanings of the symbol marks are given on the next page.
4. A job instruction chart ④ accompanies the exploded diagram, providing the order of jobs, names of parts, notes in jobs, etc.
5. Extent of removal ⑤ is provided in the job instruction chart to save the trouble of an unnecessary removal job.
6. For jobs requiring more information, the step-by-step format supplements ⑥ are given in addition to the exploded diagram and job instruction chart.

CLUTCH AND PRIMARY DRIVEN GEAR ENG

CLUTCH AND PRIMARY DRIVEN GEAR
CLUTCH PLATE AND FRICTION PLATE

Extent of removal: ① Clutch plate and friction plate removal

| Extent of removal | Order | Part name | Qty | Remarks |
|-------------------------|-------|---|-----|--|
| Preparation for removal | | CLUTCH PLATE AND FRICTION PLATE REMOVAL Drain the transmission oil. | | Refer to "TRANSMISSION OIL REPLACEMENT" section in the CHAPTER 3. Shift the brake pedal downward. Disconnect at engine side. |
| | | Bolt (brake pedal) Clutch cable | | |
| ⑤ | 1 | Clutch cover | 1 | |
| | 2 | Screw (clutch spring) | 5 | |
| | 3 | Clutch spring | 5 | |
| | 4 | Pressure plate | 1 | |
| | 5 | Push rod | 1 | |
| | 6 | Plain washer | 2 | |
| | 7 | Bearing | 1 | |
| | 8 | Friction plate | 8 | |
| | 9 | Clutch plate | 7 | |

CLUTCH AND PRIMARY DRIVEN GEAR ENG

REMOVAL POINTS

Clutch boss

1. Remove:

- Nut ①
- Lock washer ②
- Clutch boss ③

NOTE:

Straighten the lock washer tab and use the clutch holding tool ④, ⑤ to hold the clutch boss.

Clutch holding tool:

YM-91042.....④
90890-04086.....⑤

Ⓐ For USA and CDN
Ⓑ Except for USA and CDN

INSPECTION

Clutch housing and boss

1. Inspect:

- Clutch housing ①
Cracks/Wear/Damage → Replace.
- Clutch boss ②
Scoring/Wear/Damage → Replace.

Primary driven gear

1. Check:

- Circumferential play
Free play exists → Replace.
- Gear teeth ③
Wear/ Damage → Replace.

Clutch spring

1. Measure:

- Clutch spring free length ⑥
Out of specification → Replace springs as a set.

| Clutch spring free length: | |
|----------------------------|-----------------------|
| Standard | <Limit> |
| 46.1 mm (1.579 in) | 38.1 mm (1.500 in) |

FORMAT DU MANUEL

Dans ce manuel, toutes les procédures sont décrites pas à pas. Les informations ont été condensées pour fournir au mécanicien un guide pratique et facile à lire, contenant des explications claires pour toutes les procédures de démontage, réparation, remontage et vérification.

Dans ce nouveau format, l'état d'un composant défectueux est suivi d'une flèche qui indique les mesures à prendre. Exemple:

- Roulements
Piqûres/endommagement
→Remplacer.

COMMENT LIRE LES DESCRIPTIONS

Chaque section détaillant des étapes de démontage ou de remontage est précédée de vues en éclaté qui permettent de clarifier ces opérations.

1. Exemple de vue en éclaté ① clarifiant les opérations de démontage et de remontage.
2. Sur les vues en éclaté, les pièces sont numérotées ② dans l'ordre des opérations à effectuer. Un chiffre entouré d'un cercle correspond à une étape de démontage.
3. Les vues en éclaté portent également des symboles ③ qui rappellent des points importants à ne pas oublier. La signification de ces symboles est expliquée à la page suivante.
4. Les vues en éclaté sont suivies d'un tableau ④ fournissant l'ordre des opérations, le nom des pièces, des remarques, etc.
5. Pour éviter la dépose superflue de pièces, l'étendue de la dépose ⑤ est indiquée dans le tableau de description du travail.
6. Pour les travaux qui demandent des explications supplémentaires, la vue en éclaté et le tableau sont suivis d'une description détaillée ⑥ des opérations.

FORMAT DER ANLEITUNG

Allen dieser Anleitung enthaltenen Vorgänge sind sequentiell in der durchzuführenden Reihenfolge aufgeführt. Diese Anleitung wurde zusammengestellt, um den Mechanikern ein leicht verständliches Nachschlagwerk in die Hand zu geben, das Beschreibungen für Demontage, Reparatur, Montage und Inspektion enthält.

Im Format dieser Anleitung wird nach dem Bauteil die Störungsursache gefolgt von einer Pfeilmarkierung aufgeführt, an die sich dann die erforderliche Maßnahme anschließt, wie es im folgenden Beispiel dargestellt ist.

- Lager
Grübchenbildung/
Beschädigung→Erneuern.

LESEN DER BESCHREIBUNGEN

Um bei der Identifikation der Teile zu helfen und die Arbeitsschritte zu verdeutlichen, sind Explosionsdiagramme am Beginn jedes Ausbau- und Demontageabschnittes dargestellt.

1. Für die Ausbau- und Demontearbeiten ist meistens ein übersichtliches Explosionsdiagramm ① dargestellt.
2. Die Nummern ② in dem Explosionsdiagramm sind in der Reihenfolge der Arbeiten aufgeführt. Eine in einen Kreis eingeschriebene Nummer bezeichnet einen Demontageschritt.
3. Eine Erläuterung der Arbeiten und Hinweise ist durch ablesefreundliche Symbolmarkierungen ③ gegeben. Die Bedeutungen der Symbolmarkierungen sind auf der nächsten Seite aufgeführt.
4. Eine Arbeitsanweisungstabelle ④ begleitet das Explosionsdiagramm und gibt die Arbeitsreihenfolge, Bezeichnung der Teile, Hinweise zu den Arbeiten usw. an.
5. Der Umfang des Ausbaus ⑤ ist in der Arbeitsanweisungstabelle aufgeführt, um nicht erforderliche Ausbauarbeiten zu vermeiden.
6. Für Arbeiten, für die weitere Informationen benötigt werden, sind schrittweise Ergänzungen ⑥ zusätzlich zu dem Explosionsdiagramm und der Arbeitsanweisungstabelle aufgeführt.

IC083000

FORMATO DEL MANUALE

Tutte le procedure contenute nel presente manuale sono organizzate in formato sequenziale, passo dopo passo. Le informazioni sono state compilate in modo da fornire al meccanico un riferimento facile da leggere e maneggevole che contenga spiegazioni esaustive di tutte le operazioni di smontaggio, riparazione, montaggio e ispezione.

In questo formato rivisto, la condizione di un componente difettoso precederà il simbolo di una freccia e l'azione richiesta seguirà il simbolo, per esempio






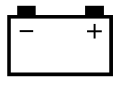

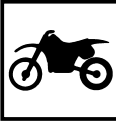


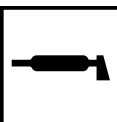









- Cuscinetti
Puntinatura/Danni → Sostituirli.

IC084002

COME LEGGERE LE DESCRIZIONI

Per facilitare l'individuazione delle parti e chiarire le fasi procedurali, vi sono diagrammi esplosi all'inizio di ciascuna sezione relativa alla rimozione e allo smontaggio.

1. Per i lavori di rimozione e smontaggio viene fornito un diagramma esploso facile da vedere ①.
2. Nel diagramma esploso vengono forniti numeri ② nell'ordine dei lavori. Un numero racchiuso da un cerchio indica un'operazione di smontaggio.
3. Una spiegazione dei lavori e delle note viene presentata in maniera facilmente leggibile mediante l'uso di simboli ③. I significati dei simboli vengono riportati nella pagina seguente.
4. Una tabella con le istruzioni di lavoro ④ accompagna il diagramma esploso, fornendo l'ordine dei lavori, i nomi delle parti, le note relative ai lavori, ecc.
5. Per risparmiare il fastidio di un lavoro di rimozione inutile, nella tabella con le istruzioni di lavoro viene fornita l'ampiezza della rimozione ⑤.
6. Per i lavori che richiedono maggiori informazioni, oltre al diagramma esploso e alla tabella con le istruzioni di lavoro vengono forniti i supplementi in formato passo dopo passo ⑥.

| | | |
|--|--|---|
| ① GEN INFO  | ② SPEC  | |
| ③ INSP ADJ  | ④ ENG  | |
| ⑤ CHAS  | ⑥ ELEC  | |
| ⑦ TUN  | ⑧  | |
| ⑨  | ⑩  | |
| ⑪  | ⑫  | |
| ⑬  | ⑭  | |
| ⑮  | ⑯  | ⑰  |
| ⑱  | ⑲  | |
| ⑳  | ㉑ New | |

EC085002

ILLUSTRATED SYMBOLS (Refer to the illustration)

Illustrated symbols ① to ⑦ are designed as thumb tabs to indicate the chapter's number and content.

- ① General information
- ② Specifications
- ③ Regular inspection and adjustments
- ④ Engine
- ⑤ Chassis
- ⑥ Electrical
- ⑦ Tuning

Illustrated symbols ⑧ to ⑭ are used to identify the specifications appearing in the text.

- ⑧ With engine mounted
- ⑨ Special tool
- ⑩ Filling fluid
- ⑪ Lubricant
- ⑫ Tightening
- ⑬ Specified value, Service limit
- ⑭ Resistance (Ω), Voltage (V), Electric current (A)

Illustrated symbols ⑮ to ⑲ in the exploded diagrams indicate grade of lubricant and location of lubrication point.

- ⑮ Apply transmission oil
- ⑯ Apply engine mixing oil
- ⑰ Apply molybdenum disulfide oil
- ⑱ Apply lightweight lithium-soap base grease
- ⑲ Apply molybdenum disulfide grease

Illustrated symbols ⑳ to ㉑ in the exploded diagrams indicate where to apply a locking agent and where to install new parts.

- ㉑ Apply locking agent (LOCTITE®)
- ㉑ Use new one

SYMBOLES GRAPHIQUES (Voir l'illustration)

Les symboles graphiques ① à ⑦ servent à repérer les différents chapitres et à indiquer leur contenu.

- ① Renseignements généraux
- ② Caractéristiques
- ③ Verification et réglages courants
- ④ Moteur
- ⑤ Partie cycle
- ⑥ Partie électrique
- ⑦ Mise au point

Les symboles graphiques ⑧ à ⑭ permettent d'identifier les spécifications encadrées dans le texte.

- ⑧ Avec de montage du moteur
- ⑨ Outil spécial
- ⑩ Liquide de remplissage
- ⑪ Lubrifiant
- ⑫ Serrage
- ⑬ Valeur spécifiée, limite de service
- ⑭ Résistance (Ω), tension (V), intensité (A)

Les symboles graphiques ⑮ à ⑲ dans les vues éclatées indiquent le grade de lubrifiant et l'emplacement des points de lubrification.

- ⑮ Appliquer de l'huile de transmission
- ⑯ Appliquer de l'huile de mélange du moteur
- ⑰ Appliquer de l'huile au bisulfure de molybdène
- ⑱ Appliquer de la graisse fluide à base de savon au lithium
- ⑲ Appliquer de la graisse au bisulfure de molybdène

Les symboles graphiques ⑳ et ㉑ dans les vues éclatées indiquent où appliquer de l'agent bloquant et où installer de nouveaux composants.

- ⑳ Appliquer un agent de blocage (LOCTITE®)
- ㉑ Utiliser une pièce neuve

ABGEBILDETEN SYMBOLE (Siehe Abbildung)

Die abgebildeten Symbole ① bis ⑦ sind zur einfachen Auffindung der Seiten mit Daumeneinkerbungen versehen. Die Abschnittsnummer sowie der Inhalt können sofort ersehen werden.

- ① Allgemein Angaben
- ② Technische Daten
- ③ Regelmäßige Prüfung und Einstellungen
- ④ Motor
- ⑤ Fahrgestell
- ⑥ Elektrische Einrichtungen
- ⑦ Tuning

Die abgebildeten Symbole von ⑧ bis ⑭ werden zur Unterscheidung der Spezifikationen in diesem Text benutzt.

- ⑧ Mit dem Motor eingebaut
- ⑨ Spezialwerkzeug
- ⑩ Einfüllen von Flüssigkeit
- ⑪ Schmiermittel
- ⑫ Festziehen (Anzugsmoment)
- ⑬ Verschleißgrenze, Wartungs-Toleranzgrenze
- ⑭ Widerstand (Ω), Spannung (V), elektrischer Strom (A)

Die abgebildeten Symbole ⑮ bis ⑲ in der Explosionszeichnung zeigen die Schmierstoffklasse sowie die Schmierstellen an.

- ⑮ Getriebeöl auftragen
- ⑯ Motor-Mischöl auftragen
- ⑰ Molybdändisulfid-Öl auftragen
- ⑱ Leichtes Lithium-Fett auftragen
- ⑲ Molybdändisulfid-Fett auftragen

Die abgebildeten Symbole ⑳ bis ㉑ in der Explosionszeichnung zeigen die Stellen, wo Sicherungslack aufzutragen ist und neue Teile einzubauen sind.

- ⑳ Sicherungslack (LOCTITE®) auftragen
- ㉑ Neues Teil verwenden

IC085002

SIMBOLI ILLUSTRATI (Fare riferimento all'illustrazione)

I simboli illustrati da ① a ⑦ sono progettati come linguette da sfogliare che indichino il numero e il contenuto del capitolo.

- ① Informazioni generali
- ② Specifiche
- ③ Ispezione e regolazioni regolari
- ④ Motore
- ⑤ Telaio
- ⑥ Parte elettrica
- ⑦ Messa a punto

I simboli illustrati da ⑧ a ⑭ vengono usati per identificare le specifiche che compaiono nel testo.

- ⑧ Con motore montato
- ⑨ Utensile speciale
- ⑩ Liquido di riempimento
- ⑪ Lubrificante
- ⑫ Serraggio
- ⑬ Valore specificato, limite di servizio
- ⑭ Resistenza (Ω), Tensione (V), Corrente elettrica (A)

I simboli da ⑮ a ⑲ illustrati nei diagrammi esplosi indicano la qualità di lubrificante e la posizione del punto di lubrificazione.

- ⑮ Applicare olio per trasmissione
- ⑯ Applicare olio per miscela per motori
- ⑰ Applicare olio a base di bisolfuro di molibdeno
- ⑱ Applicare grasso leggero a base di sapone di litio
- ⑲ Applicare grasso a base di bisolfuro di molibdeno

I simboli ⑳ e ㉑ illustrati nei diagrammi esplosi indicano dove applicare l'agente bloccante e dove montare il pezzo di ricambio.

- ⑳ Applicare agente bloccante (LOCTITE®)
- ㉑ Usare un pezzo nuovo

INDEX

**GENERAL
INFORMATION**

SPECIFICATIONS

**REGULAR
INSPECTION AND
ADJUSTMENTS**






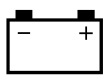

ENGINE

CHASSIS

ELECTRICAL

TUNING

INDEX**INDEX**IC090010
**INDICE
ANALITICO**

| | | | |
|--|---|---|---|
| RENSEIGNEMENTS GENERAUX | ALLGEMEIN ANGABEN | INFORMAZIONI GENERALI |  GEN INFO 1 |
| CARACTERISTIQUES | TECHINSCH DATEN | SPECIFICHE |  SPEC 2 |
| VERIFICATION ET REGLAGES COURANTS | REGELMÄSSIGE PRÜFUNG UND EINSTELLUNGEN | ISPEZIONE E REGOLAZIONI REGOLARI |  INSP ADJ 3 |
| MOTEUR | MOTOR | MOTORE |  ENG 4 |
| PARTIE CYCLE | FAHRGESTELL | TELAIO |  CHAS 5 |
| PARTIE ELECTRIQUE | ELEKTRISCHE EINRICHTUNGEN | PARTE ELETTRICA |  ELEC 6 |
| MISE AU POINT | TUNING | MESSA A PUNTO |  TUN 7 |

CONTENTS

CHAPTER 1 GENERAL INFORMATION

| | |
|---------------------------------|------|
| DESCRIPTION | 1-1 |
| MACHINE IDENTIFICATION | 1-2 |
| IMPORTANT INFORMATION | 1-3 |
| CHECKING OF CONNECTION | 1-6 |
| SPECIAL TOOLS..... | 1-7 |
| CONTROL FUNCTIONS..... | 1-9 |
| FUEL AND ENGINE MIXING OIL..... | 1-12 |
| STARTING AND BREAK-IN | 1-13 |
| TORQUE-CHECK POINTS..... | 1-16 |
| CLEANING AND STORAGE | 1-17 |

CHAPTER 2 SPECIFICATIONS

| | |
|----------------------------------|------|
| GENERAL SPECIFICATIONS | 2-1 |
| MAINTENANCE SPECIFICATIONS | 2-3 |
| GENERAL TORQUE SPECIFICATIONS.. | 2-12 |
| DEFINITION OF UNITS | 2-12 |
| CABLE ROUTING DIAGRAM | 2-13 |

CHAPTER 3 REGULAR INSPECTION AND ADJUSTMENTS

| | |
|---|------|
| MAINTENANCE INTERVALS | 3-1 |
| PRE-OPERATION INSPECTION AND MAINTENANCE | 3-4 |
| ENGINE..... | 3-5 |
| CHASSIS..... | 3-17 |
| ELECTRICAL..... | 3-38 |

TABLES DES MATIERES

CHAPITRE 1 RENSEIGNEMENTS GENERAUX

| | |
|--|------|
| DESCRIPTION | 1-1 |
| IDENTIFICATION DE LA MACHINE | 1-2 |
| INFORMATIONS IMPORTANTES | 1-3 |
| VÉRIFICATION DES CONNEXIONS | 1-6 |
| OUTILS SPECIAUX | 1-7 |
| FONCTIONS DES COMMANDES | 1-9 |
| ESSENCE ET HUILE DE MELANGE DU MOTEUR | 1-12 |
| MISE EN MARCHÉ ET RODAGE | 1-13 |
| POINTS DE VERIFICATION DE COUPLE DE SERRAGE | 1-16 |
| NETTOYAGE ET RANGEMENT | 1-17 |

CHAPITRE 2 CARACTERISTIQUES

| | |
|---|------|
| CARACTERISTIQUES GENERALES | 2-1 |
| CARACTERISTIQUES D'ENTRETIEN | 2-3 |
| SPECIFICATIONS GENERALES DE COUPLE | 2-12 |
| DEFINITION DES UNITES | 2-12 |
| SCHEMA DE CHEMINEMENT DES CABLES | 2-13 |

CHAPITRE 3 VERIFICATION ET REGLAGES COURANTS

| | |
|--|------|
| PROGRAMME D'ENTRETIEN | 3-1 |
| INSPECTION ET ENTRETIEN AVANT UTILISATION | 3-4 |
| MOTEUR | 3-5 |
| PARTIE CYCLE | 3-17 |
| PARTIE ELECTRIQUE | 3-38 |

INHALTSVERZEICHNIS

KAPITEL 1 ALLGEMEIN ANGABEN

| | |
|--|------|
| BESCHREIBUNG | 1-1 |
| MASCHINEN-IDENTIFIKATION | 1-2 |
| WICHTIGE INFORMATIONEN | 1-3 |
| ANSCHLÜSSE PRÜFEN | 1-6 |
| SPEZIALWERKZEUGE | 1-7 |
| BEDIENUNGSELEMENTE | 1-9 |
| KRAFTSTOFF UND MOTORGEMISCHÖL | 1-12 |
| STARTEN UND EINFAHREN | 1-13 |
| ANZUGSMOMENTE-PRÜFPUNKTE | 1-16 |
| REINIGEN UND LAGERUNG | 1-17 |

KAPITEL 2 TECHNISCHE DATEN

| | |
|-----------------------------------|------|
| ALLGEMEINE TECHNISCHE DATEN | 2-1 |
| WARTUNGSDATEN | 2-3 |
| ALLGEMEINE ANZUGSDATEN | 2-12 |
| DEFINITION DER EINHEITEN | 2-12 |
| KABELFÜHRUNGSÜBERSICHTPLAN | 2-13 |

KAPITEL 3 REGELMÄSSIGE PRÜ- FUNG UND EINSTELLUNGEN

| | |
|---|------|
| WARTUNGINTERVALLE | 3-1 |
| PRÜFUNG UND WARTUNG VOR DER INBETRIEBNAHME | 3-4 |
| MOTOR | 3-5 |
| FAHRGESTELL | 3-17 |
| ELEKTRISCHE EINRICHTUNGEN | 3-38 |

INDICE

CAPITOLO 1 INFORMAZIONI GENERALI

| | |
|---|------|
| DESCRIZIONE | 1-1 |
| IDENTIFICAZIONE DEL VEICOLO | 1-2 |
| INFORMAZIONI IMPORTANTI | 1-3 |
| CONTROLLO DEI COLLEGAMENTI | 1-6 |
| UTENSILI SPECIALI | 1-7 |
| FUNZIONI DEI COMANDI | 1-9 |
| CARBURANTE E OLIO PER MISCELA PER MOTORI | 1-12 |
| AVVIO E RODAGGIO | 1-13 |
| PUNTI DI CONTROLLO DELLA COPPIA | 1-16 |
| PULITURA E IMMAGAZZINAMENTO | 1-17 |

CAPITOLO 2 SPECIFICHE

| | |
|---|------|
| SPECIFICHE GENERALI | 2-1 |
| SPECIFICHE DI MANUTENZIONE | 2-3 |
| SPECIFICHE GENERALI RELATIVE ALLA COPPIA | 2-12 |
| DEFINIZIONE DELLE UNITÀ | 2-12 |
| DIAGRAMMA DEL PASSAGGIO DEI CAVI | 2-13 |

CAPITOLO 3 REVISIONE E REGOLAZIONI REGOLARI

| | |
|---|------|
| INTERVALLI DI MANUTENZIONE | 3-1 |
| ISPEZIONE E MANUTENZIONE PRIMA DEL FUNZIONAMENTO | 3-4 |
| MOTORE | 3-5 |
| TELAIO | 3-17 |
| PARTE ELETTRICA | 3-38 |

CHAPTER 4 ENGINE

| | |
|--|-------------|
| SEAT, FUEL TANK AND SIDE COVERS | 4-1 |
| EXHAUST PIPE AND SILENCER | 4-3 |
| RADIATOR | 4-4 |
| CARBURETOR AND REED VALVE | 4-7 |
| CYLINDER HEAD , CYLINDER AND PISTON | 4-17 |
| CLUTCH AND PRIMARY DRIVEN GEAR | 4-30 |
| KICK AXLE, SHIFT SHAFT AND PRIMARY DRIVE GEAR | 4-38 |
| YPVS GOVERNOR | 4-46 |
| WATER PUMP | 4-49 |
| CDI MAGNETO | 4-53 |
| ENGINE REMOVAL | 4-57 |
| CRANKCASE AND CRANKSHAFT | 4-62 |
| TRANSMISSION, SHIFT CAM AND SHIFT FORK | 4-69 |

CHAPTER 5 CHASSIS

| | |
|---|-------------|
| FRONT WHEEL AND REAR WHEEL | 5-1 |
| FRONT BRAKE AND REAR BRAKE | 5-10 |
| FRONT FORK | 5-26 |
| HANDLEBAR | 5-39 |
| STEERING | 5-46 |
| SWINGARM | 5-51 |
| REAR SHOCK ABSORBER | 5-59 |

CHAPITRE 4 MOTEUR

| | |
|---|------|
| SELLE, RESERVOIR A ESSENCE ET COUVERCLES LATERAUX..... | 4-1 |
| TUYAU D'ECHAPPEMENT ET SILENCIEUX | 4-3 |
| RADIATEUR..... | 4-4 |
| CARBURATEUR ET SOUPAPE FLEXIBLE | 4-7 |
| CULASSE, CYLINDRE ET PISTON | 4-17 |
| EMBRAYAGE ET PIGNON MENE PRIMAIRE..... | 4-30 |
| AXE DE DEMARREUR AU PIED, ARBRE DE SELECTEUR ET PIGNON DE TRANSMISSION PRIMAIRE | 4-38 |
| REGULATEUR YPVS..... | 4-46 |
| POMPE A EAU | 4-49 |
| MAGNETO CDI..... | 4-53 |
| DEPOSE DU MOTEUR | 4-57 |
| CARTER ET VILEBREQUIN..... | 4-62 |
| BOITE A VITESSES, BARILLET DE SELECTEUR ET FOURCHETTE | 4-69 |

CHAPITRE 5 PARTIE CYCLE

| | |
|------------------------------------|------|
| ROUE AVANT ET ROUE ARRIERE | 5-1 |
| FREIN AVANT ET FREIN ARRIERE | 5-10 |
| FOURCHE AVANT | 5-26 |
| GUIDON..... | 5-39 |
| DIRECTION | 5-46 |
| BRAS OSCILLANT | 5-51 |
| AMORTISSEUR ARRIERE | 5-59 |

KAPITEL 4 MOTOR

| | |
|--|------|
| SITZ, KRAFTSTOFFTANK UND SEITENDECKEL..... | 4-1 |
| AUSPUFFROHR UND SCHALLDÄMPFER | 4-3 |
| KÜHLER..... | 4-4 |
| VERGASER UND ZUNGENVENTIL..... | 4-7 |
| ZYLINDERKOPF, ZYLINDER UND KOLBEN | 4-17 |
| KUPPLUNG UND PRIMÄRABTRIEBSZAHNRAD | 4-30 |
| KICKSTARTERWELLE, SCHALTWELLE UND PRIMÄRANTRIEBSZAHNRAD | 4-38 |
| YPVS REGLER | 4-46 |
| WASSERPUMPE | 4-49 |
| CDI-MAGNETZÜNDER..... | 4-53 |
| AUSBAU DES MOTORS | 4-57 |
| KURBELGEHÄUSE UND KURBELWELLE | 4-62 |
| GETRIEBE, SCHALTNOCKE UND SCHALTGABEL | 4-69 |

KAPITEL 5 FAHRGESTELL

| | |
|--|------|
| VORDERRAD UND HINTERRAD | 5-1 |
| VORDERRADBREMSE UND HINTERRADBREMSE | 5-10 |
| VORDERRADGABEL | 5-26 |
| LENKSTANGE..... | 5-39 |
| LENKUNG..... | 5-46 |
| HINTERRADSCHWINGE..... | 5-51 |
| HINTERRAD-STOSSDÄMPFER | 5-59 |

CAPITOLO 4 MOTORE

| | |
|---|------|
| SELLA, SERBATOIO DEL CARBURANTE E COPERTURE LATERALI | 4-1 |
| TUBO DI SCARICO E SILENZIATORE..... | 4-3 |
| RADIATORE..... | 4-4 |
| CARBURATORE E VALVOLA A LAMELLA | 4-7 |
| TESTA CILINDRO, CILINDRO E PISTONE..... | 4-17 |
| FRIZIONE E INGRANAGGIO CONDOTTO PRIMARIO..... | 4-30 |
| PEDIVELLA, ALBERO DEL CAMBIO E INGRANAGGIO CONDUTTORE PRIMARIO..... | 4-38 |
| REGOLATORE YPVS | 4-46 |
| POMPA DELL'ACQUA..... | 4-49 |
| MAGNETE CDI | 4-53 |
| RIMOZIONE DEL MOTORE..... | 4-57 |
| CARTER E ALBERO A GOMITI | 4-62 |
| TRASMISSIONE, CAMMA DEL CAMBIO E FORCELLA DEL CAMBIO | 4-69 |

CAPITOLO 5 TELAIO

| | |
|---|------|
| RUOTA ANTERIORE E RUOTA POSTERIORE | 5-1 |
| FRENO ANTERIORE E FRENO POSTERIORE | 5-10 |
| FORCELLA ANTERIORE..... | 5-26 |
| MANUBRIO..... | 5-39 |
| STERZO | 5-46 |
| FORCELLONE OSCILLANTE | 5-51 |
| AMMORTIZZATORE POSTERIORE | 5-59 |

CHAPTER 6 ELECTRICAL

| | |
|--|------------|
| ELECTRICAL COMPONENTS AND WIRING DIAGRAM..... | 6-1 |
| IGNITION SYSTEM..... | 6-2 |

CHAPTER 7 TUNING

| | |
|---------------------|-------------|
| ENGINE..... | 7-1 |
| CHASSIS..... | 7-14 |

**CHAPITRE 6
PARTIE
ELECTRIQUE**

COMPOSANTS ELECTRIQUES
ET SCHEMA DE CABLAGE6-1
SYSTEME D'ALLUMAGE6-2

**CHAPITRE 7
MISE AU POINT**

MOTEUR7-1
PARTIE CYCLE7-14

**KAPITEL 6
ELEKTRISCHE
EINRICHTUNGEN**

ELEKTRISCHE BAUTEILE UND
SCHALTPLAN6-1
ZÜNDANLAGE6-2

**KAPITEL 7
TUNING**

MOTOR7-1
FAHRGESTELL7-14

**CAPITOLO 6
PARTE ELETTRICA**

COMPONENTI ELETTRICI E SCHEMA
ELETTRICO6-1
SISTEMA DI ACCENSIONE6-2

**CAPITOLO 7
MESSA A PUNTO**

MOTORE7-1
TELAIO7-14



EC100000

GENERAL INFORMATION

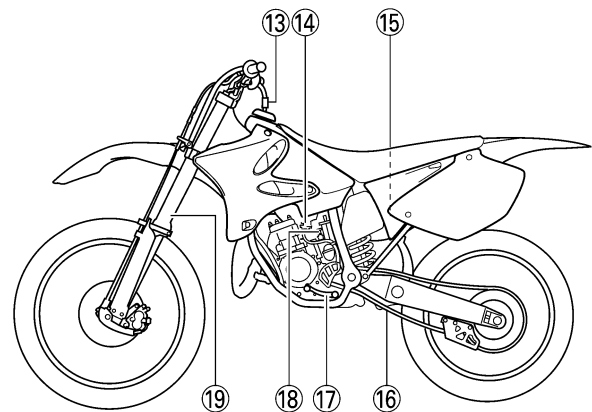
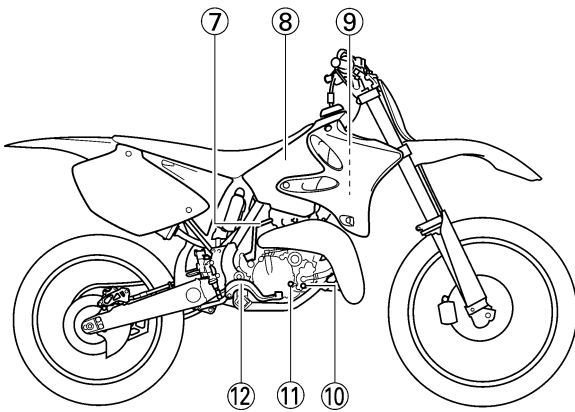
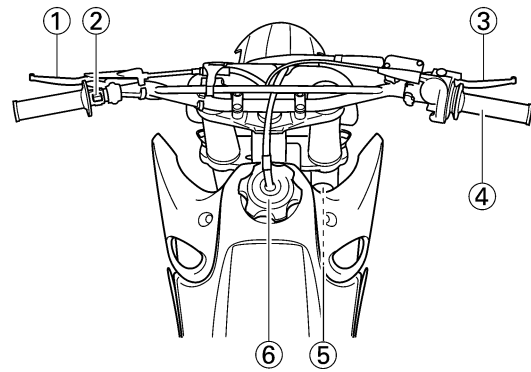
EC110000

DESCRIPTION

- ① Clutch lever
- ② "ENGINE STOP" button
- ③ Front brake lever
- ④ Throttle grip
- ⑤ Radiator cap
- ⑥ Fuel tank cap
- ⑦ Kick starter
- ⑧ Fuel tank
- ⑨ Radiator
- ⑩ Coolant drain bolt
- ⑪ Check bolt (Transmission oil level)
- ⑫ Rear brake pedal
- ⑬ Valve joint
- ⑭ Fuel cock
- ⑮ Air cleaner
- ⑯ Drive chain
- ⑰ Shift pedal
- ⑱ Starter knob
- ⑲ Front fork

NOTE:

- The machine you have purchased may differ slightly from those shown in the following.
- Designs and specifications are subject to change without notice.



RENSEIGNEMENTS GÉNÉRAUX

DESCRIPTION

- ① Levier d'embrayage
- ② Bouton de coupe-circuit de sécurité "ENGINE STOP"
- ③ Levier de frein avant
- ④ Poignée d'accélérateur
- ⑤ Bouchon du radiateur
- ⑥ Bouchon de réservoir à essence
- ⑦ Kickstarter
- ⑧ Réservoir de carburant
- ⑨ Radiateur
- ⑩ Boulon de vidange du liquide de refroidissement
- ⑪ Boulon de contrôle (niveau d'huile de transmission)
- ⑫ Pédale de frein arrière
- ⑬ Joint de robinet
- ⑭ Robinet à essence
- ⑮ Filtre à air
- ⑯ Chaîne de transmission
- ⑰ Pédale de sélecteur
- ⑱ Bouton de starter
- ⑲ Fourche avant

N.B.:

- La machine que vous avez achetée diffère peut-être partiellement de celles montrées sur ces photos.
- La conception et les caractéristiques peuvent être changées sans préavis.

ALLGEMEIN ANGABEN

BESCHREIBUNG

- ① Kupplungshebel
- ② Motorstopknopf „ENGINE STOP“
- ③ Handbremshebel
- ④ Gasdrehgriff
- ⑤ Kühlerdeckel
- ⑥ Kraftstofftank-Verschluss
- ⑦ Kickstarter
- ⑧ Kraftstofftank
- ⑨ Kühler
- ⑩ Kühlmittel-Ablaßschraube
- ⑪ Prüfschraube (Getriebeölstand)
- ⑫ Fußbremshebel
- ⑬ Ventilverbindung
- ⑭ Kraftstoffhahn
- ⑮ Luffilter
- ⑯ Antriebskette
- ⑰ Schalthebel
- ⑱ Starterknopf
- ⑲ Vorderradgabel

HINWEIS:

- Die von Ihnen gekaufte Maschine könnte etwas von den hier gezeigten Abbildungen abweichen.
- Änderungen des Designs und der Technischen Daten ohne vorhergehende Bekanntgabe vorbehalten.

IC100000

INFORMAZIONI GENERALI

IC110000

DESCRIZIONE

- ① Leva di comando della frizione
- ② Pulsante "ARRESTO MOTORE"
- ③ Leva di comando del freno anteriore
- ④ Manopola dell'acceleratore
- ⑤ Tappo del radiatore
- ⑥ Tappo del serbatoio del carburante
- ⑦ Pedivella della messa in moto
- ⑧ Serbatoio del carburante
- ⑨ Radiatore
- ⑩ Bullone di drenaggio del liquido refrigerante
- ⑪ Bullone di controllo (livello dell'olio della trasmissione)
- ⑫ Pedale di comando del freno posteriore
- ⑬ Giunto della valvola
- ⑭ Rubinetto del carburante
- ⑮ Filtro dell'aria
- ⑯ Catena di trasmissione
- ⑰ Pedale del cambio
- ⑱ Manopola dell'avviamento
- ⑲ Forcella anteriore

NOTA:

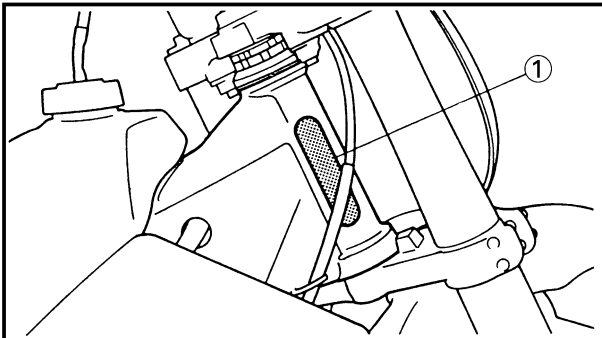
- Il veicolo acquistato può essere leggermente diverso da quelli illustrati qui sotto.
- Progetti e specifiche sono soggetti a variazioni senza preavviso.

EC120001

MACHINE IDENTIFICATION

There are two significant reasons for knowing the serial number of your machine:

1. When ordering parts, you can give the number to your Yamaha dealer for positive identification of the model you own.
2. If your machine is stolen, the authorities will need the number to search for and identify your machine.



EC121001

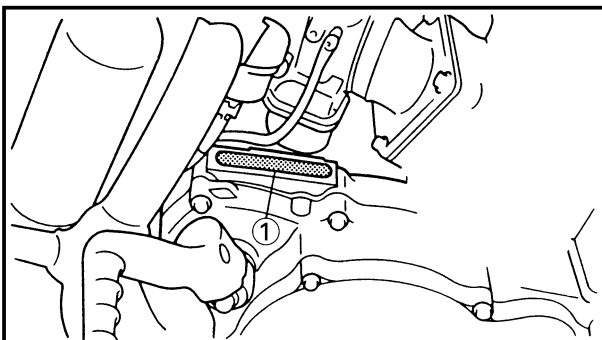
VEHICLE IDENTIFICATION NUMBER (For USA, CDN, AUS, NZ and E)

The vehicle identification number ① is stamped on the right of the steering head pipe.

EC122001

FRAME SERIAL NUMBER (For F, D, GB, I and ZA)

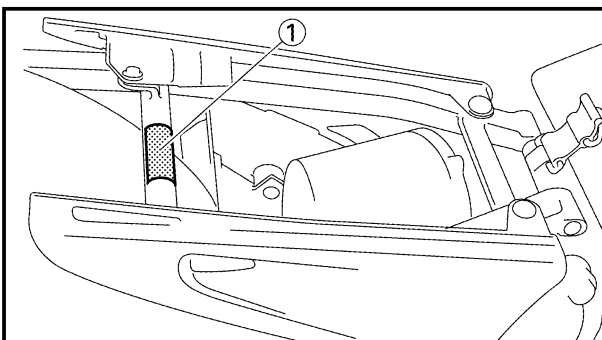
The frame serial number ① is stamped on the right of the steering head pipe.



EC123001

ENGINE SERIAL NUMBER

The engine serial number ① is stamped into the elevated part of the right-side of the engine.



EC124000

MODEL LABEL

The model label ① is affixed to the frame under the rider's seat. This information will be needed to order spare parts.



IDENTIFICATION DE LA MACHINE

Il existe deux bonnes raisons de connaître les numéros de série de votre machine:

1. A la commande de pièces de rechange, vous pourrez donner ces numéros au concessionnaire Yamaha qui pourra identifier clairement le modèle correspondant à la machine que vous possédez.
2. Si votre machine est volée, la police aura besoin de ces numéros pour retrouver et identifier votre machine.

NUMERO D'IDENTIFICATION DU VEHICULE (Pour USA, CDN, AUS, NZ et E)

Le numéro d'identification du véhicule ① est frappé du côté droit du tube de tête de fourche.

NUMERO DE SERIE DU CADRE (Pour F, D, GB, I et ZA)

Le numéro de série du cadre ① est frappé du côté droit du tube de tête de fourche.

NUMERO DE SERIE DU MOTEUR

Le numéro de série du moteur ① est estampé sur un bossage sur le côté droit du moteur.

ETIQUETTE D'IDENTIFICATION DU MODELE

L'étiquette d'identification du modèle ① est apposée sur le cadre, sous la selle du pilote. Les informations reprises sur cette étiquette sont requises lors de la commande de nouvelles pièces.

MASCHINEN-IDENTIFIKATION

Bitte immer die Seriennummern Ihrer Maschine beachten; diese werden besonders in den beiden folgenden Fällen benötigt:

1. Bei der Bestellung von Ersatzteilen muß die Seriennummer angegeben werden, damit Ihr Yamaha Fachhändler das Modell richtig identifizieren kann.
2. Wenn Ihr Motorrad gestohlen wird, dann benötigen die Gesetzesvertreter die Seriennummer Ihrer Maschine, um diese wieder auffinden und identifizieren zu können.

FAHRGESTELLNUMMER (Für USA, CDN, AUS, NZ and E)

Die Fahrgestell-Seriennummer ① ist an der rechten Seite in das Lenkkopfrohr eingeschlagen.

RAHMENNUMMER (Für F, D, GB, I und ZA)

Die Seriennummer des Rahmens ① ist an der rechten Seite in das Lenkkopfrohr eingeschlagen.

SERIENNUMMER DES MOTORS

Die Motor-Seriennummer ① ist an dem erhöhten Teil an der rechten Seite des Motors eingeschlagen.

MODELLCODE-INFORMATION

Das Modellcode-Klebeschild ① ist an dem Rahmen unter dem Fahrersitz angebracht. Diese Informationen benötigen Sie zur Ersatzteil-Bestellung.

IC120001

IDENTIFICAZIONE DEL VEICOLO

Vi sono due motivi importanti per conoscere il numero di serie del veicolo:

1. Quando si ordinano parti di ricambio, si può dare il numero al concessionario Yamaha per un'identificazione certa del modello posseduto.
2. Se il veicolo viene rubato, le autorità avranno bisogno del numero per ricercare e identificare il veicolo.

IC121001

NUMERO DI IDENTIFICAZIONE DEL VEICOLO

(Per USA, CDN, AUS, NZ ed E)

Il numero di identificazione del veicolo ① è stampigliato sulla destra del tubo di testa di sterzo.

IC122001

NUMERO DI SERIE DEL TELAIO (Per F, D, GB, I e ZA)

Il numero di serie del telaio ① è stampigliato sulla destra del tubo di testa di sterzo.

IC123001

NUMERO DI SERIE DEL MOTORE

Il numero di serie del motore ① è stampigliato sulla parte rialzata del lato destro del motore.

IC124000

ETICHETTA DEL MODELLO

L'etichetta del modello ① è affissa al telaio sotto la sella del guidatore. Queste informazioni saranno necessarie per ordinare parti di ricambio.



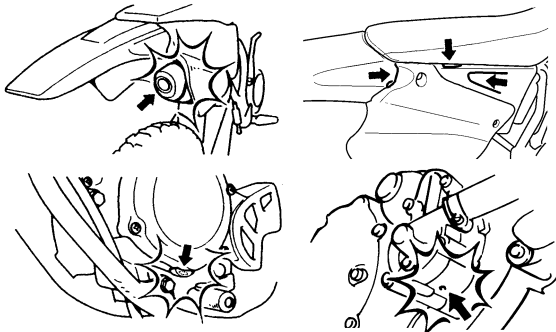
EC130000

IMPORTANT INFORMATION

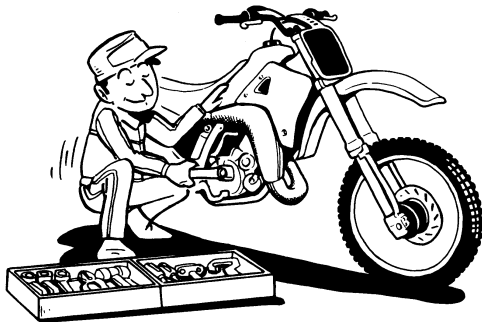
EC131010

PREPARATION FOR REMOVAL AND DISASSEMBLY

1. Remove all dirt, mud, dust, and foreign material before removal and disassembly. When washing the machine with high pressured water, cover the parts as follows.
 - Silencer exhaust port
 - Side cover air intake port
 - Crankcase cover hole at the bottom
 - Water pump housing hole at the bottom



2. Use proper tools and cleaning equipment. Refer to "SPECIAL TOOLS" section.



3. When disassembling the machine, keep mated parts together. They include gears, cylinders, pistons, and other mated parts that have been "mated" through normal wear. Mated parts must be reused as an assembly or replaced.



4. During the machine disassembly, clean all parts and place them in trays in the order of disassembly. This will speed up assembly time and help assure that all parts are correctly reinstalled.



5. Keep away from fire.



INFORMATIONS IMPORTANTES

PREPARATION POUR LA DEPOSE ET DEMONTAGE

1. Eliminer soigneusement crasse, boue, poussière et corps étrangers avant la dépose et le démontage.

Lors du lavage de la moto avec de l'eau sous haute pression, recouvrir les composants suivants.

- Silencieux du conduit d'échappement
- Cache latéral du conduit d'admission d'air
- Orifice du couvercle de carter au bas
- Orifice du corps de pompe à eau dans le bas

2. Utiliser les outils et le matériel de nettoyage correct.

Se reporter à la section "OUTILS SPECIAUX".

3. Lors du démontage de la machine, garder les pièces connexes ensemble. Ils comprennent les engrenages, cylindres, pistons et autres pièces connexes qui se sont "accouplées" par usure normale. Les pièces connexes doivent être réutilisées en un ensemble ou changées.

4. Lors du démontage de la machine, nettoyer toutes les pièces et les mettre dans des plateaux dans l'ordre du démontage. Ceci diminuera le temps de remontage et permettra d'être sûr que toutes les pièces sont correctement remontées.

5. Tenir éloigné du feu.

WICHTIGE INFORMATIONEN

VORBEREITUNG FÜR DEN AUSBAU UND DER DEMONTAGE

1. Schmutz, Schlamm, Staub und Fremdmaterial von der Außenseite entfernen, bevor mit der Demontage begonnen wird.

Beim Waschen der Maschine mit Wasser unter hohem Druck sind die Teile wie folgt abzudecken.

- Auspufftopföffnung
- Lufteinlassöffnung der Seitenverkleidung
- Öffnung des Kurbelgehäuse-deckels am Boden
- Öffnung im Boden des Wasserpumpengehäuses

2. Geeignete Werkzeuge und Reinigungseinrichtungen verwenden.

Siehe Abschnitt „SPEZIALWERKZEUGE“.

3. Wenn die Maschine demontiert wird, zusammengehörende Teile gemeinsam ablegen. Sie umfassen Zahnräder, Zylinder und Kolben bzw. ähnliche zusammengehörende Teile, die durch gegenseitigen Kontakt eingeschliffen wurden. Zusammengehörige Teile müssen immer gemeinsam wieder verwendet oder erneuert werden.

4. Während der Demontage der Maschine sind alle Teile zu reinigen und in der Reihenfolge der Demontage in Ablagen abzulegen, um die Montage zu beschleunigen und richtigen Einbau aller Teile sicherzustellen.

5. Offene Flammen und Funken entfernt halten.

IC130000

INFORMAZIONI IMPORTANTI

IC131010

PREPARAZIONE PER LA RIMOZIONE E LO SMONTAGGIO

1. Togliere tutto lo sporco, il fango, la polvere e il materiale estraneo prima della rimozione e dello smontaggio.

Quando si pulisce il veicolo con acqua ad alta pressione, coprirne le parti seguenti.

- Foro di scarico della marmitta
- Presa d'aria sul coperchio laterale
- Apertura nella cappottatura del carter dal lato inferiore
- Apertura dell'alloggiamento della pompa dell'acqua dal lato inferiore

2. Usare utensili e apparecchiature di pulitura adeguati. Consultare la sezione "UTENSILI SPECIALI".

3. Quando si smonta il veicolo, tenere insieme le parti accoppiate. Queste comprendono ingranaggi, cilindri, pistoni e altre parti accoppiate che sono state "accoppiate" dalla normale usura. Le parti accoppiate devono essere riutilizzate come gruppo oppure sostituite.

4. Durante lo smontaggio del veicolo, pulire tutte le parti e collocarle in vassoi nell'ordine in cui vengono smontate. Questo sveltirà i tempi di montaggio e contribuirà ad assicurare che tutte le parti vengano reinstallate correttamente.

5. Stare lontani dal fuoco.

EC132000

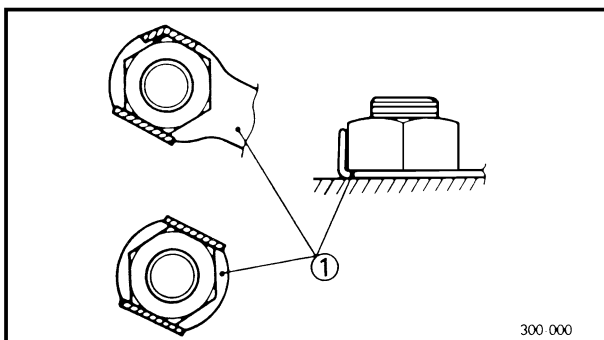
ALL REPLACEMENT PARTS

1. We recommend to use Yamaha genuine parts for all replacements. Use oil and/or grease recommended by Yamaha for assembly and adjustment.

EC133000

GASKETS, OIL SEALS AND O-RINGS

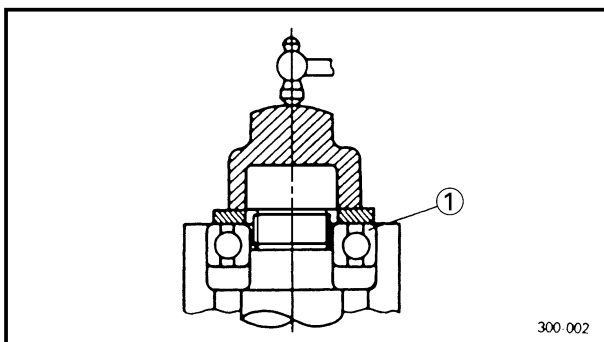
1. All gaskets, oil seals, and O-rings should be replaced when an engine is overhauled. All gasket surfaces, oil seal lips, and O-rings must be cleaned.
2. Properly oil all mating parts and bearings during reassembly. Apply grease to the oil seal lips.



EC134000

LOCK WASHERS/PLATES AND COTTER PINS

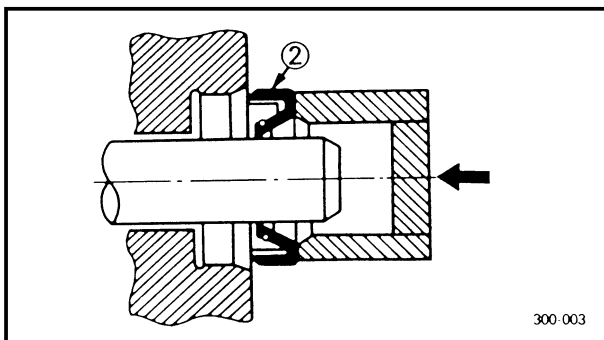
1. All lock washers/plates (1) and cotter pins must be replaced when they are removed. Lock tab(s) should be bent along the bolt or nut flat(s) after the bolt or nut has been properly tightened.



EC135001

BEARINGS AND OIL SEALS

1. Install the bearing (s) (1) and oil seal (s) (2) with their manufacturer's marks or numbers facing outward. (In other words, the stamped letters must be on the side exposed to view.) When installing oil seal(s), apply a light coating of light-weight lithium base grease to the seal lip(s). Oil the bearings liberally when installing.



CAUTION:

Do not use compressed air to spin the bearings dry. This causes damage to the bearing surfaces.



PIECES DE RECHANGE

1. Nous recommandons d'utiliser des pièces Yamaha d'origine pour tous les remplacements. Utiliser les huiles/grasses recommandées par Yamaha lors des remontages et réglages.

JOINTS, BAGUES D'ETANCHEITE ET JOINTS TORIQUES

1. Lorsqu'un moteur est révisé, tous les joints, bagues d'étanchéité et joints toriques doivent être changés. Tous les plans de joint, toutes les lèvres de bague d'étanchéité et les joints toriques doivent être nettoyés.
2. Lors du remontage, huiler correctement toutes les pièces accouplées et tous les roulements. Graisser les lèvres de bagues d'étanchéité.

RONDELLES-FREIN, FREINS D'ECROU ET GOUPILLES FENDUES

1. Rondelles-frein, freins d'écrou ① et goupilles fendues ne doivent jamais être réutilisés. Les onglets de blocage doivent être dressés contre les faces de boulon ou d'écrou une fois que les boulons et écrous ont été correctement serrés.

ROULEMENTS ET BAGUES D'ETANCHEITE

1. Monter les roulements ① et les bagues d'étanchéité ② avec leurs marques ou numéros de fabricant dirigés vers l'extérieur. (Autrement dit, les lettres poinçonnées doivent être sur le côté visible.) Lors de la mise en place des bagues d'étanchéité, appliquer une légère couche de graisse fluide à base de lithium sur leurs lèvres. Lors de la mise en place des roulements, les huiler généreusement.

ATTENTION:

Ne pas sécher les roulements à l'air comprimé. Cela endommagerait les surfaces de roulement.

ERSATZTEILE

1. Wir empfehlen Ihnen für alle Austauscharbeiten Original-Yamaha-Bauteile zu verwenden. Für Einbau und Einstellungen nur das von Yamaha empfohlene Öl und/oder Schmierfett verwenden.

DICHTUNGEN, WELLENDICHTRINGE UND O-RINGE

1. Beim überholen des Motors sind alle Dichtungen, Wellendichtringe und O-Ringe zu erneuern. Alle mit den Dichtungen, Wellendichtringen und O-Ringen in Kontakt befindlichen Flächen müssen gereinigt werden.
2. Bei der Montage sind alle beweglichen Teile und Lager mit Öl zu schmieren. Auf den Dichtlippen der Wellendichtringe ist Fett aufzutragen.

SICHERUNGSSCHEIBEN/BLECHE UND SPLINTE

1. Alle Sicherungsscheiben/Bleche ① und Splinte müssen nach einmaliger Verwendung unbedingt durch neue ersetzt werden. Sicherungsglaschen müssen an die Schlüsselfläche(n) von Schrauben bzw. Muttern gedrückt werden, wenn diese vorher mit dem vorgeschriebenen Anzugsmoment festgezogen wurden.

LAGER UND ÖLDICHTUNGEN

1. Lager ① und Öldichtungen ② so einbauen, daß das Zeichen des Herstellers oder die Herstellungsnummer nach außen gerichtet ist (die eingeschlagenen Buchstaben müssen sichtbar sein). Wenn Öldichtungen eingebaut werden, sind die Öldichtlippen mit Lithiumfett zu bestreichen. Beim Einbau die Lager freizügig mit Öl schmieren.

ACHTUNG:

Niemals die Lager mit Druckluft trocknen. Dadurch könnte die Oberfläche der Lager beschädigt werden.

IC132000

TUTTE LE PARTI DI RICAMBIO

1. Raccogliamo di usare parti originali Yamaha per tutti i ricambi. Usare olio e/o grasso raccomandati dalla Yamaha per il montaggio e la regolazione.

IC133000

GUARNIZIONI, PARAOLIO E ANELLI DI TENUTA

1. Quando un motore viene revisionato, si dovrebbero sostituire tutte le guarnizioni, i paraolio e gli anelli di tenuta. Si devono pulire tutte le superfici delle guarnizioni, i labbri dei paraolio e gli anelli di tenuta.
2. Oliare adeguatamente tutte le parti accoppiate e i cuscinetti durante il rimontaggio. Applicare grasso sui labbri dei paraolio.

IC134000

ROSETTE/PIASTRE DI SICUREZZA E COPPIGLIE

1. Tutte le rosette/piastre di sicurezza ① e le coppiglie devono essere sostituite quando vengono tolte. Le linguette di bloccaggio dovrebbero essere piegate lungo la parte piatta del bullone o del dado dopo avere serrato correttamente il bullone o il dado.

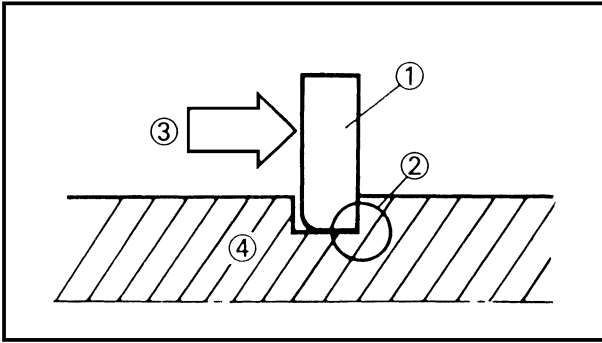
IC135001

CUSCINETTI E PARAOLIO

1. Installare il/i cuscinetto/i ① e il/i paraolio ② con i marchi o i numeri del costruttore rivolti verso l'esterno. (In altri termini, le lettere stampigliate devono essere sul lato esposto alla vista.) Quando si installano i paraolio, applicare un leggero rivestimento di grasso leggero a base di litio sul/i labbro/i del paraolio. Oliare abbondantemente i cuscinetti quando li si installa.

ATTENZIONE:

Non usare aria compressa per far ruotare i cuscinetti fino ad asciugarli. Questo provoca danni alle superfici del cuscinetto.



EC136000

CIRCLIPS

1. All circlips should be inspected carefully before reassembly. Always replace piston pin clips after one use. Replace distorted circlips. When installing a circlip ①, make sure that the sharp-edged corner ② is positioned opposite to the thrust ③ it receives. See the sectional view.

④ Shaft



CIRCLIPS

1. Avant remontage, tous les circlips doivent être soigneusement vérifiés. Toujours changer les circlips d'axe de piston après une utilisation. Changer tout circlip déformé. Lorsqu'on monte un circlip ①, s'assurer que le côté non chanfreiné ② est positionné du côté opposé à la poussée ③ qu'il reçoit. Voir la vue en coupe.

④ Arbre

SICHERUNGSRINGE

1. Alle Sicherungsringe vor dem Wiedereinbau gründlich prüfen. Die Sicherungsringe des Kolbenbolzens müssen nach dem Ausbau immer durch neue ersetzt werden. Ebenfalls verzogene Sicherungsringe erneuern. Wenn ein Sicherungsring ① eingebaut wird, darauf achten, daß die scharfe kante ② gegenüber der angelegten Druckkraft ③ angeordnet ist, wie es die Querschnittszeichnung zeigt.

④ Welle

ANELLI ELASTICI DI ARRESTO

1. Si dovrebbero ispezionare attentamente tutti gli anelli elastici di arresto prima di rimontarli. Sostituire sempre i supporti a grappa degli spinotti dopo averli usati una volta. Sostituire gli anelli elastici di arresto distorti. Quando si installa un anello elastico di arresto ①, assicurarsi che l'angolo acuto ② sia posizionato di fronte alla spinta ③ che riceve. V. vista in sezione.

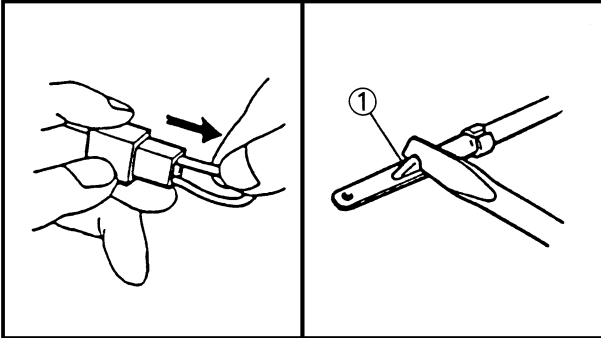
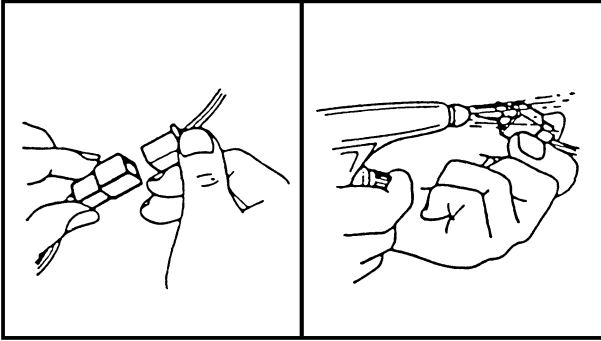
④ Albero

EC1C0001

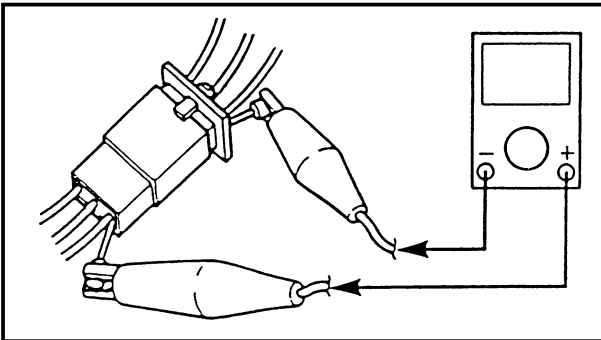
CHECKING OF CONNECTION

Dealing with stains, rust, moisture, etc. on the connector.

1. Disconnect:
 - Connector
2. Dry each terminal with an air blower.



3. Connect and disconnect the connector two or three times.
4. Pull the lead to check that it will not come off.
5. If the terminal comes off, bend up the pin ① and reinsert the terminal into the connector.



6. Connect:
 - Connector

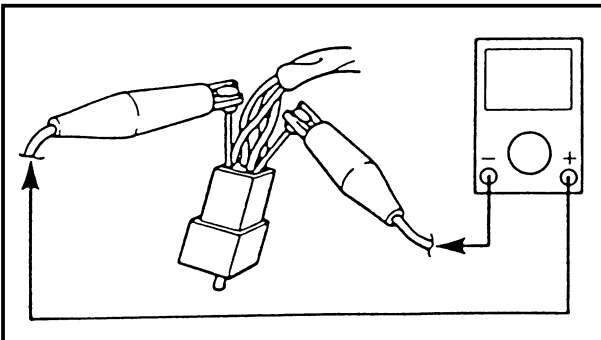
NOTE: _____

The two connectors “click” together.

7. Check for continuity with a tester.

NOTE: _____

- If there is no continuity, clean the terminals.
- Be sure to perform the steps 1 to 7 listed above when checking the wireharness.
- For a field remedy, use a contact revitalizer available on the market.
- Use the tester on the connector as shown.



VÉRIFICATION DES CONNEXIONS

Traitement des taches, de la rouille, de l'humidité, etc. sur le connecteur.

1. Déconnecter:
 - Connecteur
2. Sécher chaque borne à l'air comprimé.

3. Connecter et déconnecter le connecteur deux ou trois fois.
4. Tirer sur le fil pour vérifier s'il ne se détache pas.
5. Si la borne se détache, redresser la lame ① de la broche et insérer à nouveau la borne dans le connecteur.

6. Connecter:
 - Connecteur

N.B.: _____

Les deux connecteurs s'encliquètent.

7. Vérifier la continuité avec un tester.

N.B.: _____

- S'il n'y a pas continuité, nettoyer les bornes.
- S'assurer d'effectuer les opérations 1 à 7 ci-dessus lors du contrôle du faisceau de fils.
- Pour dépanner, utiliser un produit de contact disponible sur le marché.
- Tester le connecteur comme illustré.

ANSCHLÜSSE PRÜFEN

Bei Flecken, Rost, Feuchtigkeit u.ä. auf einem Steckverbinder:

1. Lösen:
 - Steckverbinder
2. Die einzelnen Anschlußklemmen mit Druckluft trocknen.

3. Den Steckverbinder mehrmals abziehen und wieder aufsetzen.
4. An den Kabeln ziehen, um die Festigkeit der Anschlußklemmen zu prüfen.
5. Wenn sich eine Anschlußklemme löst, den Stift ① nach oben biegen und die Anschlußklemme wieder einsetzen.

6. Anschließen:
 - Steckverbinder

HINWEIS: _____

Die Steckverbinder müssen hörbar einrasten.

7. Den Steckverbinder mit einem Taschen-Meßgerät auf Durchgang prüfen.

HINWEIS: _____

- Ist der Durchgang nicht gut, die Anschlußklemmen reinigen.
- Bei der Prüfung des Kabelbaums unbedingt die Schritte 1 bis 7 befolgen.
- Handelsübliches Kontaktspray nur als Notlösung verwenden.
- Das Taschen-Multimeter wie abgebildet am Steckverbinder anschließen.

IC1C0001

CONTROLLO DEI COLLEGAMENTI

Come trattare macchie, ruggine, umidità ecc. sul connettore

1. Staccare:
 - Connettore
2. Asciugare ciascun morsetto con una soffiante.

3. Collegare e scollegare il connettore due o tre volte.
4. Tirare il conduttore per controllare che non si stacchi.
5. Se il morsetto si stacca, piegare il perno ① verso l'alto e reinserire il morsetto nel connettore.

6. Collegare
 - Connettore

NOTA: _____

I due connettori "si innestano" l'uno nell'altro.

7. Controllare la continuità con un tester.

NOTA: _____

- Se non vi è continuità, pulire i morsetti.
- Assicurarci di eseguire le operazioni da 1 a 7 elencate più sopra quando si controlla il complesso conduttori.
- Per un rimedio sul campo, usare un rivitalizzatore di contatto disponibile sul mercato.
- Usare il tester sul connettore come illustrato.

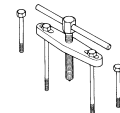
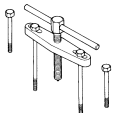
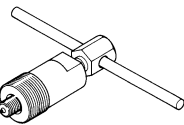
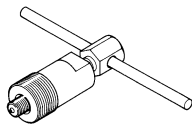
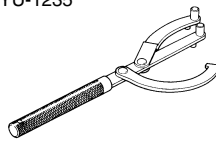
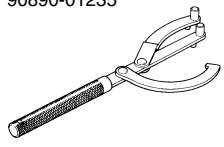
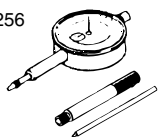

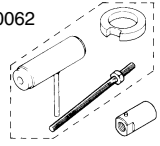
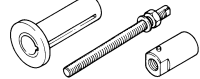
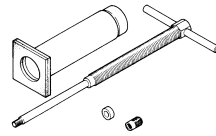
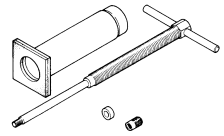
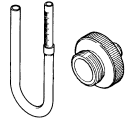
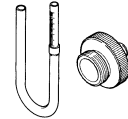
EC140002

SPECIAL TOOLS

The proper special tools are necessary for complete and accurate tune-up and assembly. Using the correct special tool will help prevent damage caused by the use of improper tools or improvised techniques. The shape and part number used for the special tool differ by country, so two types are provided. Refer to the list provided to avoid errors when placing an order.

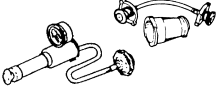
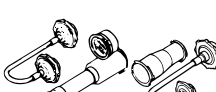
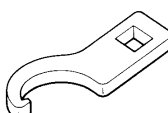
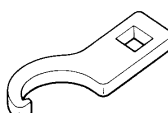
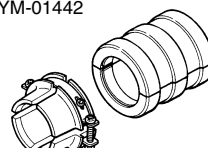
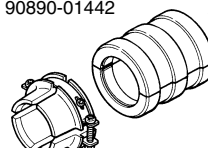
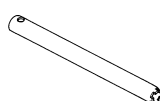
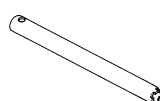
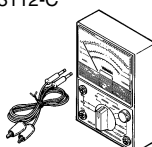
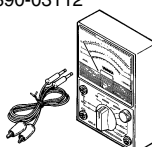
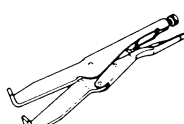
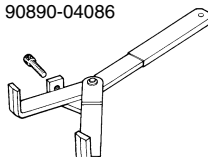
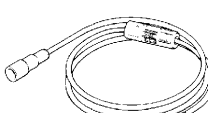
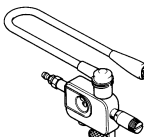
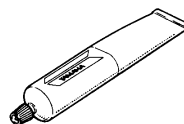
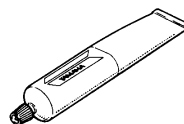
NOTE:

- For U.S.A. and Canada, use part number starting with “YM-”, “YU-” or “ACC-”.
- For others, use part number starting with “90890-”.

| Part number | Tool name / How to use | Illustration | |
|---|---|--|--|
| YU-1135-A, 90890-01135 | Crankcase separating tool These tool is used to split the crankcase as well as remove the crankshaft from either case. | YU-1135-A  | 90890-01135  |
| YM-1189, 90890-01189 | Flywheel puller This tool is used to remove the flywheel magneto. | YM-1189  | 90890-01189  |
| YU-1235, 90890-01235 | Rotor holding tool This tool is used when loosening or tightening the flywheel magneto securing nut. | YU-1235  | 90890-01235  |
| YU-3097, 90890-01252 YU-1256 | Dial gauge and stand Spark plug hole dial stand These tools are used to set the ignition timing. | YU-3097 YU-1256  | 90890-01252  |
| YU-90050, 90890-01274 YU-90050, 90890-01275 YU-90062, 90890-01277 | Crankcase installing tool Pot Bolt Adapter These tools are used to install the crankshaft. | YU-90050 YU-90062  | 90890-01274 90890-01275 90890-01277  |
| YU-1304, 90890-01304 | Piston pin puller This tool is used to remove the piston pin. | YU-1304  | 90890-01304  |
| YM-1312-A, 90890-01312 YM-01470, 90890-01470 | Fuel level gauge Fuel level gauge adaptor This gauge is used to measure the fuel level in the float chamber. | YM-1312-A YM-01470  | 90890-01312 90890-01470  |

SPECIAL TOOLS



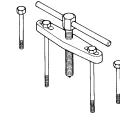
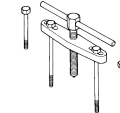
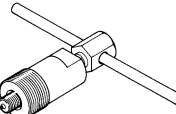
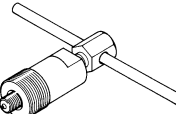
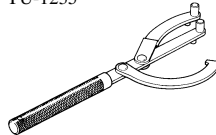
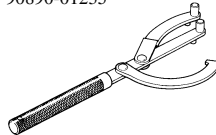


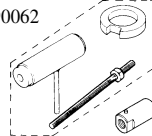
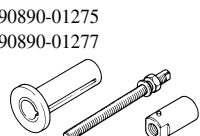
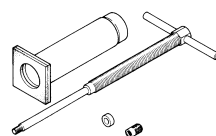
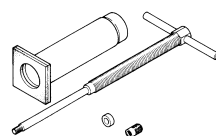
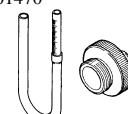
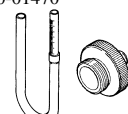
| Part number | Tool name / How to use | Illustration | |
|---|---|---|---|
| YU-24460-01, 90890-01325 YU-33984, 90890-01352 | Radiator cap tester Adapter These tools are used for checking the cooling system. | YU-24460-01 YU-33984  | 90890-01325 90890-01352  |
| YU-33975, 90890-01403 | Ring nut wrench This tool is used when tighten the steering ring nut to specification. | YU-33975  | 90890-01403  |
| YM-01442, 90890-01442 | Fork seal driver This tool is used when install the fork oil seal. | YM-01442  | 90890-01442  |
| YM-01494, 90890-01494 | Damper rod holder Use this tool to remove and install the damper rod. | YM-01494  | 90890-01494  |
| YU-3112-C, 90890-03112 | Yamaha pocket tester Use this tool to inspect the coil resistance, output voltage and amperage. | YU-3112-C  | 90890-03112  |
| YM-91042, 90890-04086 | Clutch holding tool This tool is used to hold the clutch when removing or installing the clutch boss securing nut. | YM-91042  | 90890-04086  |
| YM-34487 90890-06754 | Dynamic spark tester Ignition checker This instrument is necessary for checking the ignition system components. | YM-34487  | 90890-06754  |
| ACC-QUICK-GS-KT 90890-85505 | Quick gasket [®] YAMAHA Bond No. 1215 This sealant (Bond) is used for crankcase mating surface, etc. | ACC-QUICK-GS-KT  | 90890-85505  |

OUTILS SPECIAUX

Les outils spéciaux appropriés sont indispensables pour pouvoir effectuer un assemblage et une mise au point complets et précis. L'utilisation des outils spéciaux corrects permettra d'éviter les endommagements dus à l'emploi d'outils impropres et aux techniques improvisées entraînées par ceux-ci. La forme et le numéro de pièce des outils spéciaux diffèrent selon les pays. Voilà pourquoi il y a parfois deux versions d'un outil. La liste suivante permet d'éviter toute erreur lors de la commande de pièces.

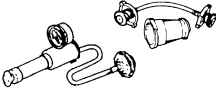

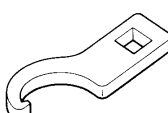
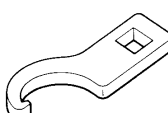
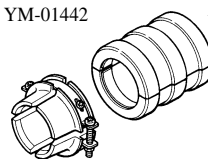
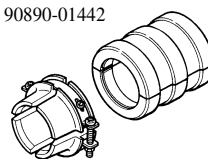
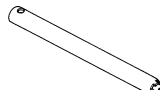
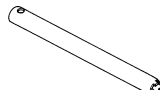
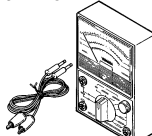
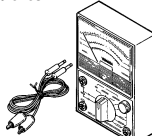
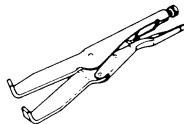
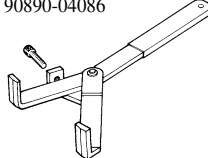
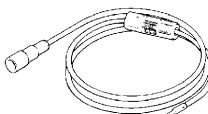
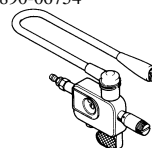
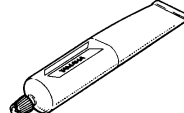
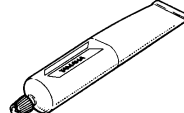
N.B.:

- Pour les Etats-Unis et le Canada, utilisez les numéros de pièce qui commencent par "YM-", "YU-" ou "ACC-".
- Pour les autres pays utiliser les numéros de pièce qui commencent par "90890-".

| Numéros de pièce | Nom et usage de l'outil | Illustration | |
|---|---|--|--|
| YU-1135-A, 90890-01135 | Outil de séparation de carter Cet outil permet de partager le carter et d'extraire le vilebrequin de l'une ou l'autre de ses moitiés. | YU-1135-A  | 90890-01135  |
| YM-1189, 90890-01189 | Extracteur du volant Cet outil doit être utilisé pour la dépose du volant magnétique. | YM-1189  | 90890-01189  |
| YU-1235, 90890-01235 | Outil de poignée de rotor Cet outil est utilisé pour le desserrage ou le serrage du boulon de fixation de volant magnétique. | YU-1235  | 90890-01235  |
| YU-3097, 90890-01252 YU-1256 | Comparateur et support Support du comparateur d'écartement des électrodes de bougie Ces outils sont utilisés pour caler l'allumage. | YU-3097 YU-1256  | 90890-01252  |
| YU-90050, 90890-01274 YU-90050, 90890-01275 YU-90062, 90890-01277 | Outil de pose du vilebrequin Pot Boulon Adaptateur Ces outils sont utilisés pour la montage du vilebrequin. | YU-90050 YU-90062  | 90890-01274 90890-01275 90890-01277  |
| YU-1304, 90890-01304 | Extracteur d'axe de piston Cet outil est utilisé pour enlever les axes de piston. | YU-1304  | 90890-01304  |
| YM-1312-A, 90890-01312 YM-01470, 90890-01470 | Jauge de niveau de carburant Adaptateur de jauge de niveau de carburant Cette jauge sert à mesurer le niveau de carburant dans la cuve à niveau constant. | YM-1312-A YM-01470  | 90890-01312 90890-01470  |

OUTILS SPECIAUX



| Numéros de pièce | Nom et usage de l'outil | Illustration | |
|---|---|---|---|
| YU-24460-01, 90890-01325 YU-33984, 90890-01352 | Appareil de contrôle de bouchon de radiateur Adaptateur Ces outils sont utilisés pour le contrôle du système de refroidissement. | YU-24460-01 YU-33984  | 90890-01325 90890-01352  |
| YU-33975, 90890-01403 | Clé pour écrou annulaire Cet outil est utilisé pour serrer l'écrou de bague de direction aux spécifications. | YU-33975  | 90890-01403  |
| YM-01442, 90890-01442 | Outil d'insertion de joint de fourche Cet outil est utilisé pour monter les bagues d'étanchéité de fourche. | YM-01442  | 90890-01442  |
| YM-01494, 90890-01494 | Poignée de tige d'amortisseur Utiliser ces outils pour déposer et poser la tige d'amortisseur. | YM-01494  | 90890-01494  |
| YU-3112-C, 90890-03112 | Testeur de poche Yamaha Utiliser cet outil pour examiner la résistance de bobine, la tension de sortie et l'intensité. | YU-3112-C  | 90890-03112  |
| YM-91042, 90890-04086 | Outil de poignée débrayage Cet outil est utilisé pour immobiliser l'embrayage quand on dépose ou monte l'écrou de fixation de la noix d'embrayage. | YM-91042  | 90890-04086  |
| YM-34487 90890-06754 | Testeur d'étincelle dynamique Contrôleur d'allumage Ce testeur est nécessaire pour contrôler les composants du système d'allumage. | YM-34487  | 90890-06754  |
| ACC-QUICK-GS-KT 90890-85505 | Quick gasket® YAMAHA bond No. 1215 Ce mastic est utilisé sur les plans de joint du carter, etc. | ACC-QUICK-GS-KT  | 90890-85505  |

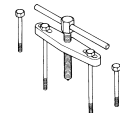
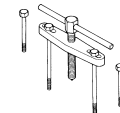
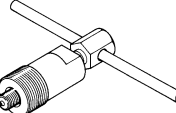
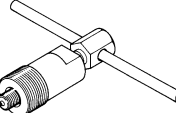
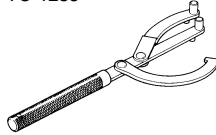
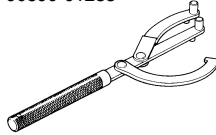
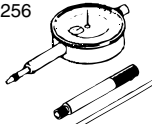

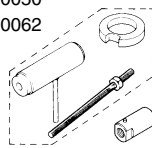
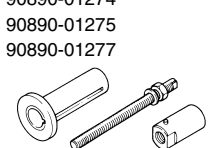
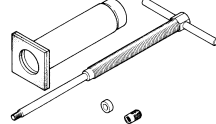
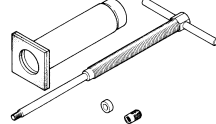

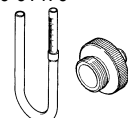
SPEZIALWERKZEUGE

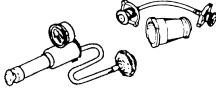
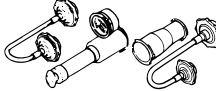
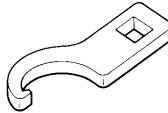
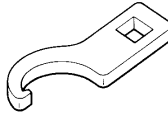
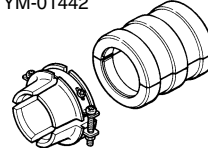
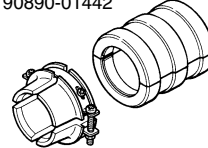
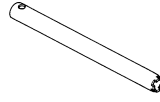
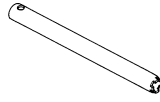
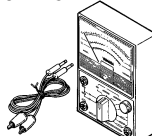
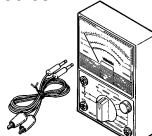
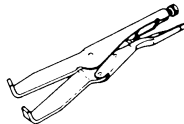
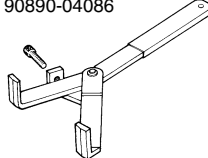
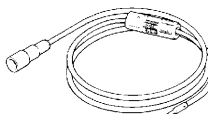
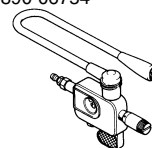
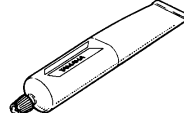
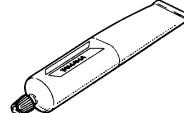
Die folgenden Spezialwerkzeuge sind für korrekte und vollständige Einstell- und Montagearbeiten unerlässlich. Durch die Verwendung dieser Werkzeuge können Beschädigungen vermieden werden, die beim Gebrauch ungeeigneter Hilfsmittel oder improvisierter Techniken entstehen können.

Bei der Bestellung von Spezialwerkzeug sollten die im folgenden aufgeführten Bezeichnungen und Teilenummern angegeben werden.

HINWEIS:

- Für die USA und Kanada sind Teilenummern zu verwenden, die mit „YM“, „YU“ oder „ACC-“ beginnen.
- Für andere Länder sind Spezialwerkzeuge zu verwenden, deren Teile-Nummer mit „90890-“ beginnt.

| Teile-Nummer | Werkzeug/Anwendung | Abbildung | |
|---|--|--|--|
| YU-1135-A, 90890-01135 | Kurbelgehäuse-Trennwerkzeug Dieses Werkzeug dient zum Trennen des Kurbelgehäuses sowie zum Ausbauen der Kurbelwelle aus einer der Gehäusehälften. | YU-1135-A  | 90890-01135  |
| YM-1189, 90890-01189 | Schwungrad-Abziehwerkzeug Dieses Werkzeug wird für den Ausbau des Schwungrad-Magnetzünders benötigt. | YM-1189  | 90890-01189  |
| YU-1235, 90890-01235 | Rotor-Haltewerkzeug Dieses Werkzeug wird für das Lösen und Festziehen der Schwungradmagnetzündler-Befestigungsschraube verwendet. | YU-1235  | 90890-01235  |
| YU-3097, 90890-01252 YU-1256 | Meßuhr und Meßuhrständer Skalenmessfuss für Zündkerzenöffnung Diese Werkzeuge werden für die Einstellung der Steuerzeiten (Zündzeitpunkt) verwendet. | YU-3097 YU-1256  | 90890-01252  |
| YU-90050, 90890-01274 YU-90050, 90890-01275 YU-90062, 90890-01277 | Kurbelwellen-Einbauwerkzeug Vorrichtung Schraube Adapter Dieser Werkzeugsatz wird für den Einbau der Kurbelwelle verwendet. | YU-90050 YU-90062  | 90890-01274 90890-01275 90890-01277  |
| YU-1304, 90890-01304 | Kolbenbolzen-Abziehwerkzeug Dieses Werkzeug wird für den Ausbau des Kolbenbolzens verwendet. | YU-1304  | 90890-01304  |
| YM-1312-A, 90890-01312 YM-01470, 90890-01470 | Kraftstoffstandmesser Kraftstoffstandmesser-Adapter Zur Messung des Kraftstoffstandes in der Vergaser-Schwimmerkammer | YM-1312-A YM-01470  | 90890-01312 90890-01470  |

| Teile-Nummer | Werkzeug/Anwendung | Abbildung | |
|---|--|---|---|
| YU-24460-01, 90890-01325 YU-33984, 90890-01352 | Kühlerdeckel-Prüfgerät Adapter Diese Werkzeuge werden für die Prüfung des Kühlsystems verwendet. | YU-24460-01 YU-33984  | 90890-01325 90890-01352  |
| YU-33975, 90890-01403 | Ringsmutternschlüssel Dieses Werkzeug wird für das Anziehen der Lenker-ringmutter auf das vorgeschriebene Anzugsmoment verwendet. | YU-33975  | 90890-01403  |
| YM-01442, 90890-01442 | Vorderradgabel-Dichtungstreibdorn Dieses Werkzeug wird für den Einbau der Gabelbein-Öldichtung verwendet. | YM-01442  | 90890-01442  |
| YM-01494, 90890-01494 | Dämpfungsstange-Halter Diese Werkzeuge für den Aus- und Einbau der Dämpferstange verwenden. | YM-01494  | 90890-01494  |
| YU-3112-C, 90890-03112 | Yamaha Taschenprüfgerät Dieses Werkzeug ist für das Prüfen des Spulenwiderstandes, der Ausgangsspannung und der Stromstärke zu verwenden. | YU-3112-C  | 90890-03112  |
| YM-91042, 90890-04086 | Kupplung-Halterwerkzeug Dieses Werkzeug wird für das Festhalten der Kupplung verwendet, wenn die Kupplungs-naben-Befestigungsmutter aus- oder eingebaut wird. | YM-91042  | 90890-04086  |
| YM-34487 90890-06754 | Dynamischen Zündfunkenprüfer Zündungs-Prüfgerät Dieses Prüfgerät wird für die Kontrolle der Bauteile der Zündanlage benötigt. | YM-34487  | 90890-06754  |
| ACC-QUICK-GS-KT 90890-85505 | Quick gasket® YAMAHA bond Nr. 1215 Dieses Dichmittel wird für die Paßflächen der Kurbelgehäusehälften usw. verwendet. | ACC-QUICK-GS-KT  | 90890-85505  |

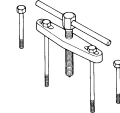
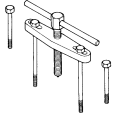
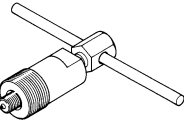
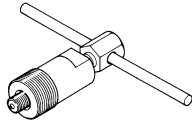
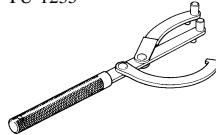
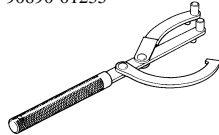
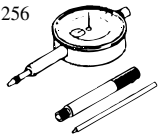

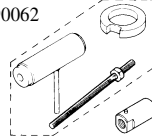

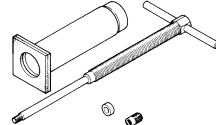
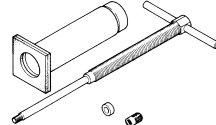
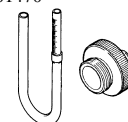
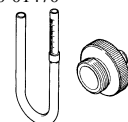
IC140001

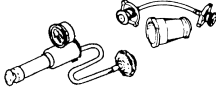
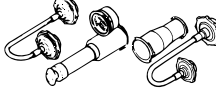
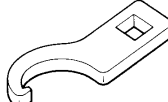
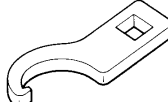
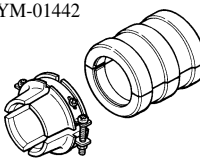
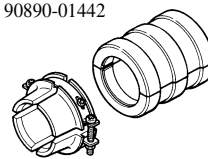
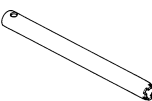
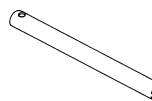


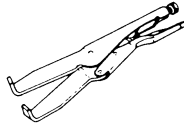
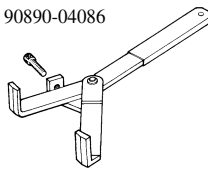
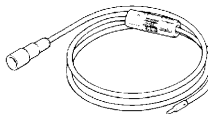
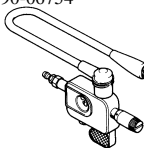
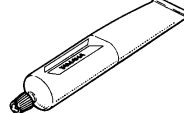
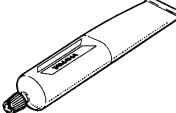
UTENSILI SPECIALI

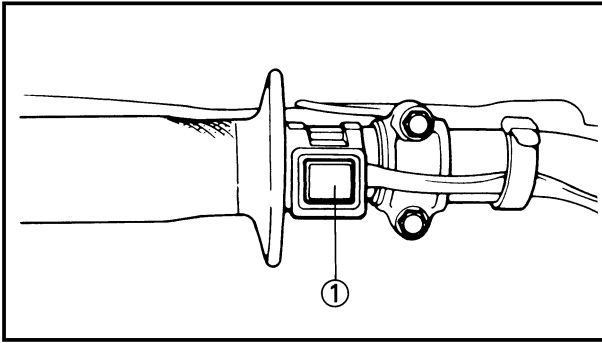
Per una messa a punto e un montaggio completi e accurati sono necessari gli utensili speciali adeguati. L'uso dell'utensile speciale corretto contribuirà a evitare danni provocati dall'uso di utensili impropri o di tecniche improvvisate. La forma e il numero categorico usati per l'utensile speciale sono diversi a seconda del paese, quindi vengono forniti due tipi. Consultare la lista fornita per evitare errori quando si piazza un ordine.

NOTA:

- Per Stati Uniti e Canada, usare il numero categorico che inizia con "YM", "YU" o "ACC".
- Per gli altri, usare il numero categorico che inizia per "90890-".

| Numero categorico | Nome dell'utensile / Come usarlo | Illustrazione | |
|---|---|--|--|
| YU-1135-A, 90890-01135 | Utensile per separare il carter Oltre che a separare il carter, questo strumento serve a togliere l'albero a gomiti da una delle due parti del carter. | YU-1135-A  | 90890-01135  |
| YM-1189, 90890-01189 | Estrattore del volano Questo utensile viene usato per togliere il magnete del volano. | YM-1189  | 90890-01189  |
| YU-1235, 90890-01235 | Utensile di supporto del rotore Quepsile viene usato quando si allenta o si serra il dado di fissaggio del magnete del volano. | YU-1235  | 90890-01235  |
| YU-3097, 90890-01252 YU-1256 | Comparatore e supporto Supporto del comparatore del foro della candela Questi utensili vengono usati per regolare la messa in fase dell'ac. | YU-3097 YU-1256  | 90890-01252  |
| YU-90050, 90890-01274 YU-90050, 90890-01275 YU-90062, 90890-01277 | Utensile per l'installazione del carter Recipiente Bullone Adattatore Questi utensili vengono usati per installare l'albero a gomiti. | YU-90050 YU-90062  | 90890-01274 90890-01275 90890-01277  |
| YU-1304, 90890-01304 | Estrattore dello spinotto Questo utensile viene usato per togliere lo spinotto. | YU-1304  | 90890-01304  |
| YM-1312-A, 90890-01312 YM-01470, 90890-01470 | Livello del carburante Adattatore del livello del carburante Questo livello viene usato per misurare il livello del carburante nella vaschetta. | YM-1312-A YM-01470  | 90890-01312 90890-01470  |

| Numero categorico | Nome dell'utensile / Come usarlo | Illustrazione | |
|---|--|--|--|
| YU-24460-01, 90890-01325 YU-33984, 90890-01352 | <p>Tester del tappo del radiatore Adattatore</p> <p>Questi utensili vengono usati per controllare l'impianto di raffreddamento.</p> | <p>YU-24460-01 YU-33984</p>  | <p>90890-01325 90890-01352</p>  |
| YU-33975, 90890-01403 | <p>Chiave per ghiera</p> <p>Questo utensile viene usato quando si serra la ghiera dello sterzo secondo la specifica.</p> | <p>YU-33975</p>  | <p>90890-01403</p>  |
| YM-01442, 90890-01442 | <p>Elemento conduttore per paraolio della forcella</p> <p>Questo utensile viene usato quando si installa il paraolio della forcella.</p> | <p>YM-01442</p>  | <p>90890-01442</p>  |
| YM-01494, 90890-01494 | <p>Supporto della barra dello smorzatore</p> <p>Usare questo utensile per togliere e installare la barra dello smorzatore.</p> | <p>YM-01494</p>  | <p>90890-01494</p>  |
| YU-3112-C, 90890-03112 | <p>Tester tascabile Yamaha</p> <p>Usare questo utensile per ispezionare la resistenza della bobina, la tensione in uscita e l'intensità di corrente.</p> | <p>YU-3112-C</p>  | <p>90890-03112</p>  |
| YM-91042, 90890-04086 | <p>Utensile per tenere la frizione</p> <p>Questo utensile viene usato per tenere la frizione quando si toglie o si installa il dado di fissaggio del mozzo della frizione.</p> | <p>YM-91042</p>  | <p>90890-04086</p>  |
| YM-34487 90890-06754 | <p>Tester a scintilla dinamico Controllore dell'accensione</p> <p>Questo strumento è necessario per controllare i componenti del sistema di accensione.</p> | <p>YM-34487</p>  | <p>90890-06754</p>  |
| ACC-QUICK-GS-KT 90890-85505 | <p>Quick gasket® YAMAHA Bond No. 1215</p> <p>Questo sigillante (agglomerante) viene usato per la superficie di accoppiamento del carter, ecc..</p> | <p>ACC-QUICK-GS-KT</p>  | <p>90890-85505</p>  |



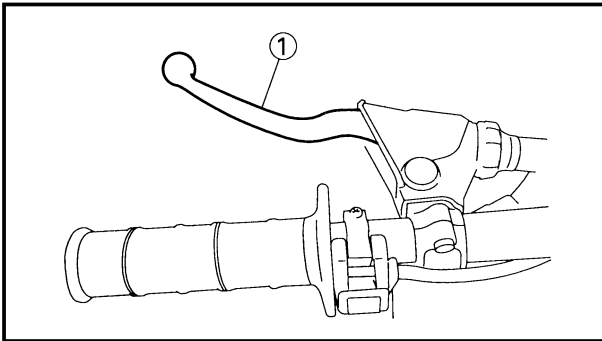
EC150000

CONTROL FUNCTIONS

EC151000

“ENGINE STOP” BUTTON

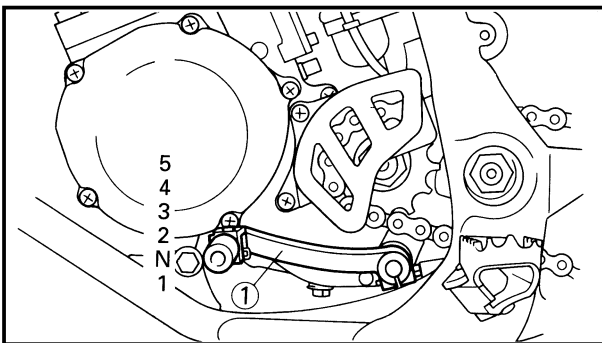
The “ENGINE STOP” button ① is located on the left handlebar. Continue pushing the “ENGINE STOP” button till the engine comes to a stop.



EC152000

CLUTCH LEVER

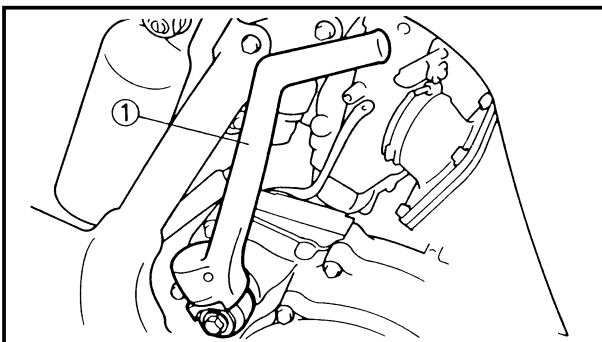
The clutch lever ① is located on the left handlebar; it disengages or engages the clutch. Pull the clutch lever to the handlebar to disengage the clutch, and release the lever to engage the clutch. The lever should be pulled rapidly and released slowly for smooth starts.



EC153000

SHIFT PEDAL

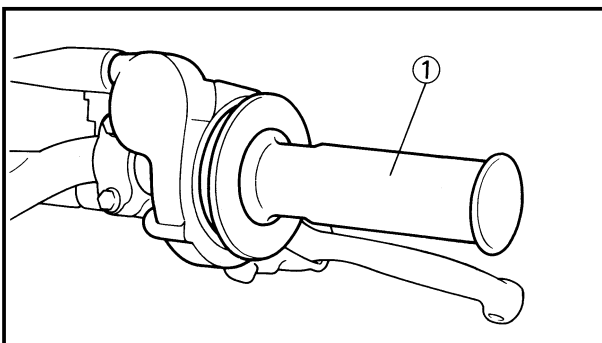
The gear ratios of the constant-mesh 5 speed transmission are ideally spaced. The gears can be shifted by using the shift pedal ① on the left side of the engine.



EC154000

KICK STARTER

Rotate the kick starter ① away from the engine. Push the starter down lightly with your foot until the gears engage, then kick smoothly and forcefully to start the engine. This model has a primary kick starter so the engine can be started in any gear if the clutch is disengaged. In normal practices, however, shift to neutral before starting.



EC155001

THROTTLE GRIP

The throttle grip ① is located on the right handlebar; it accelerates or decelerates the engine. For acceleration, turn the grip toward you; for deceleration, turn it away from you.



FONCTIONS DES COMMANDES

BOUTON D'ARRÊT DE MOTEUR "ENGINE STOP"

Ce bouton d'arrêt de moteur "ENGINE STOP" ① est situé sur le guidon gauche. Continuer à appuyer sur le bouton d'arrêt de moteur "ENGINE STOP" jusqu'à ce que le moteur s'arrête.

LEVIER D'EMBRAYAGE

Le levier d'embrayage ① est situé sur le guidon gauche et permet d'embrayer ou de débrayer. Tirer le levier d'embrayage vers le guidon pour débrayer et relâcher le levier pour embrayer. Pour des démarrages doux, le levier doit être tiré rapidement et relâché lentement.

PÉDALE DE CHANGEMENT DE VITESSE

Les 5 rapports pour de la boîte de vitesses à prise constante sont idéalement échelonnés. Le changement de vitesse est commandé par le sélecteur à pédale ① situé du côté gauche du moteur.

KICKSTARTER

Déployer la pédale de démarreur au pied ①. Appuyer légèrement sur la pédale jusqu'à ce que les pignons se mettent en prise puis l'actionner vigoureusement pour démarrer le moteur. Ce modèle est muni d'un démarreur au pied primaire, de sorte qu'on peut démarrer sur n'importe quelle vitesse à condition de débrayer. Toutefois, normalement, on remettra les vitesses au point mort avant la mise en marche.

POIGNÉE DES GAZ

La poignée des gaz ① est située sur le guidon droit; elle permet d'accélérer ou de décélérer le moteur. Pour une accélération, tourner la poignée vers soi; pour une décélération, la tourner de l'autre côté.

BEDIENUNGSELEMENTE

MOTORSTOPPKNOPF „ENGINE STOP“

Dieser Motorstoppknopf „ENGINE STOP“ ① befindet sich am linken Lenkerrohr.

Den Motorstoppknopf „ENGINE STOP“ drücken, bis der Motor abstirbt.

KUPPLUNGSEBEL

Der Kupplungshebel ① befindet sich am linken Lenkerrohr und dient zum Aus- bzw. Einrücken der Kupplung. Den Kupplungshebel bis zum Lenkerrohr durchziehen, um die Kupplung auszurücken; den Hebel wieder freigeben, sobald die Kupplung wieder eingerückt werden soll. Der Hebel sollte schnell durchgezogen, aber langsam freigegeben werden, um ein ruckfreies Anfahren zu gewährleisten.

FUSSSCHALTHEBEL

Das Untersetzungsverhältnis dieses 5 Gang Synchrontriebes ist optimal abgestimmt, um bestes Leistungsvermögen bei allen Fahrbedingungen zu garantieren. Das Einlegen der einzelnen Gänge erfolgt mittels Fußschalt- hebel ①, angebracht an der linken Seite des Motors.

KICKSTARTER

Den Kickstarter ① vom Motor weg- schwenken. Den Kickstarter langsam niederreten, bis die Zahnräder einrasten; danach den Kickstarter schwungvoll durchtreten, um den Motor anzulassen. Dieses Modell ist mit einem Primärkickstarter ausgerü- stet, d.h. der Motor kann auch bei ein- gelegtem Gang angelassen werden, vorausgesetzt, daß die Kupplung aus- gerückt wird. Normalerweise sollte jedoch in den Leerlauf geschaltet wer- den, bevor der Motor gestartet wird.

GASDREHGRIFF

Der Gasdrehgriff ① ist am rechten Lenkerrohr angeordnet; mit diesem Gasdrehgriff wird die Drehzahl des Motors erhöht bzw. reduziert. Für eine Drehzahlerhöhung (Beschleunigung) den Gasdrehgriff gegen sich drehen, wogegen für eine Drehzahlreduzie- rung der Gasdrehgriff von sich wegge- dreht werden muß.

IC15000

FUNZIONI DEI COMANDI

IC151000

PULSANTE "ARRESTO MOTORE"

Il pulsante "ARRESTO MOTORE" ① è situato sul manubrio sinistro. Conti- nuare a premere il pulsante "ARRE- STO MOTORE" finché il motore non si arresta.

IC152000

LEVA DI COMANDO DELLA FRIZIONE

La leva di comando della frizione ① è situata sul manubrio sinistro; disinnesta o innesta la frizione. Tirare la leva di comando della frizione verso il manu- brio per disinnestare la frizione e lascia- re andare la leva per innestare la frizio- ne. La leva dovrebbe essere tirata rapi- damente e lasciata andare lentamente per partenze dolci.

IC153000

PÉDALE DI COMANDO DEL CAMBIO

I rapporti di trasmissione della trasmissio- ne a 5 marce a ingranamento costan- te sono distanziati in maniera ideale. Si possono cambiare le marce usando il pedale di comando del cambio ① sul lato sinistro del motore.

IC154000

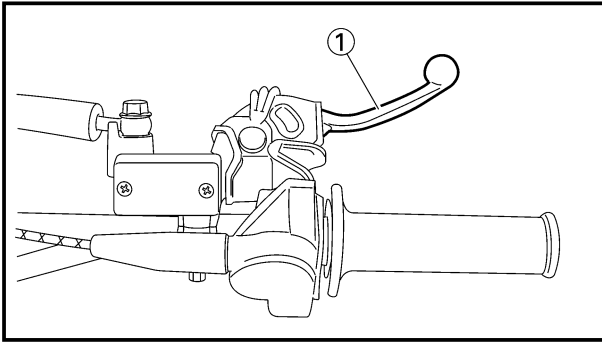
PEDIVELLA DELLA MESSA IN MOTO

Ruotare la pedivella della messa in moto ① allontanandola dal motore. Spingere leggermente la pedivella verso il basso con il piede finché le marce non si innestano, quindi scalcia- re senza strappi e con forza per avviare il moto- re. Questo modello ha una pedivella primaria della messa in moto, quindi il motore può essere avviato in qualsiasi marcia se la frizione è disinnestata. Nella prassi normale, però, mettere in folle prima di avviare.

IC155001

MANOPOLA DELL'ACCELERA- TORE

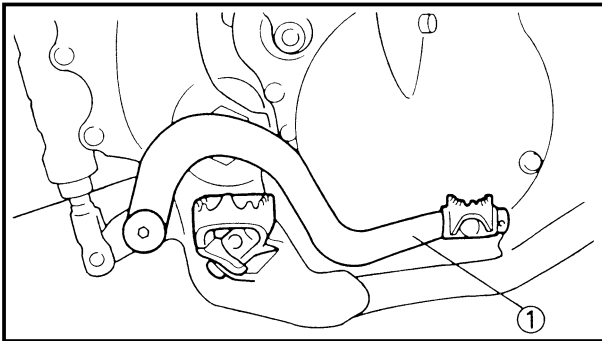
La manopola dell'acceleratore ① è situata sul manubrio destro; accelera o decelera il motore. Per l'accelerazione, ruotare la manopola verso il guidatore; per la decelerazione, ruotarla lontano dal guidatore.



EC156000

FRONT BRAKE LEVER

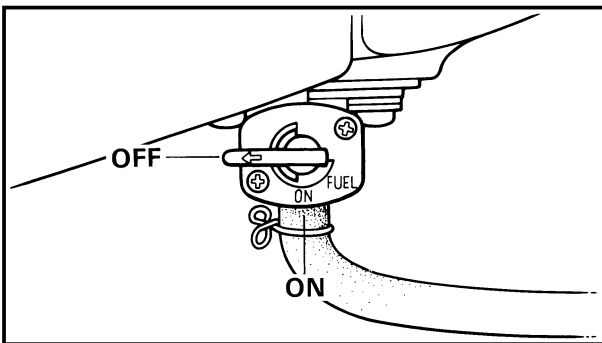
The front brake lever ① is located on the right handlebar. Pull it toward the handlebar to activate the front brake.



EC157000

REAR BRAKE PEDAL

The rear brake pedal ① is located on the right side of the machine. Press down on the brake pedal to activate the rear brake.



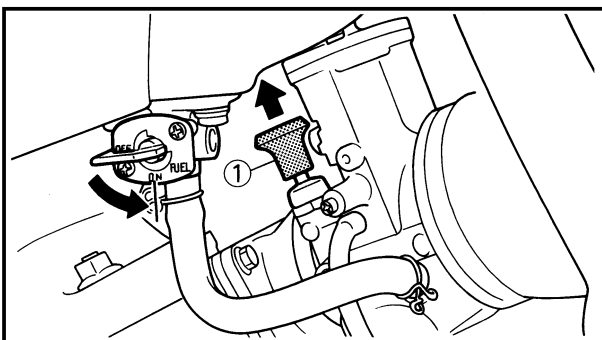
EC158001

FUEL COCK

The fuel cock supplies fuel from the tank to carburetor while filtering the fuel. The fuel cock has the two positions:

OFF: With the lever in this position, fuel will not flow. Always return the lever to this position when the engine is not running.

ON: With the lever in this position, fuel flows to the carburetor. Normal riding is done with the lever in this position.



EC159000

STARTER KNOB (CHOKE)

When cold, the engine requires a richer air-fuel mixture for starting. A separate starter circuit, which is controlled by the starter knob ①, supplies this mixture. Pull the starter knob out to open the circuit for starting. When the engine has warmed up, push it in to close the circuit.



LEVIER DE FREIN AVANT

Le levier de frein avant ① se trouve sur le guidon droit. Le tirer vers le guidon pour actionner le frein avant.

HANDBREMSHEBEL

Der Handbremshebel ① (Vorderradbremse) befindet sich am rechten Lenkerrohr; Handbremshebel zügig durchziehen, um die Vorderradbremse zu betätigen.

IC156000

LEVA DI COMANDO DEL FRENO ANTERIORE

La leva di comando del freno anteriore ① è situata sul manubrio destro. Tirarla verso il manubrio per azionare il freno anteriore.

PEDALE DE FREIN ARRIERE

La pédale de frein arrière ① se trouve du côté droit de la machine. Appuyer sur la pédale pour actionner le frein arrière.

FUSSBREMSHEBEL

Der Fußbremshebel ① befindet sich auf der rechten Seite der Maschine. Fußbremshebel niedertreten, um die Hinterradbremse zu betätigen.

IC157000

PEDALE DI COMANDO DEL FRENO POSTERIORE

Il pedale di comando del freno posteriore ① è situato sul lato destro del veicolo. Premere il pedale del freno per azionare il freno posteriore.

ROBINET A ESSENCE

Le robinet à essence fournit l'essence du réservoir au carburateur, tout en la filtrant. Le robinet à essence a deux positions:

OFF: Avec le levier à cette position, l'essence ne coule pas. Toujours remettre le levier à cette position quand le moteur est arrêté.

ON: Avec le levier à cette position, l'essence arrive au carburateur. La conduite normale est faite avec le levier à cette position.

KRAFTSTOFFHAHN

Der Kraftstoffhahn liefert den Kraftstoff vom Kraftstofftank zum Vergaser und filtert zur gleichen Zeit den Kraftstoff. Der Kraftstoffhahn hat die zwei folgenden Betriebsstellungen:

OFF: Bei dieser Position des Hebels fließt kein Kraftstoff durch den Kraftstoffhahn. Wenn die Maschine nicht gefahren wird, immer diese Hebelstellung verwenden.

ON: Bei dieser Hebelstellung fließt Kraftstoff zum Vergaser. Diese Position ist für Normalfahrt bestimmt.

IC158001

RUBINETTO DEL CARBURANTE

Il rubinetto del carburante fornisce carburante dal serbatoio al carburatore filtrando il carburante. Il rubinetto del carburante ha due posizioni:

OFF: Con la leva in questa posizione, il carburante non affluisce. Rimettere sempre la leva in questa posizione quando il motore non è in moto.

ON: Con la leva in questa posizione, il carburante affluisce al carburatore. La marcia normale viene effettuata con la leva in questa posizione.

BOUTON DE DEMARREUR (ESTRANGULEUR)

Quand il est froid, le moteur a besoin d'un mélange air-essence plus riche pour le démarrage. Un circuit de démarrage séparé, commandé par le bouton de démarreur ①, fournit ce mélange. Tirer le bouton de démarreur pour ouvrir le circuit de démarrage. Quand le moteur est chaud, pousser le bouton de starter pour fermer le circuit.

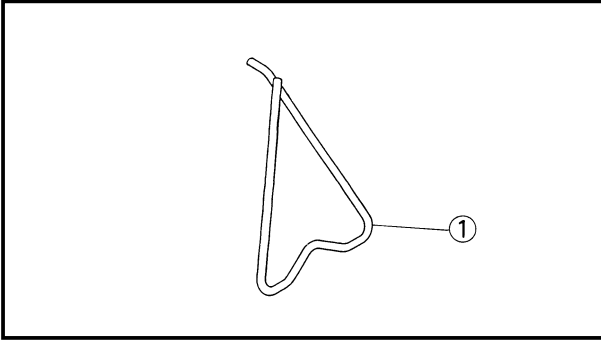
STARTERKNOPF (CHOKE)

Wenn es kalt ist, benötigt der Motor zum Anwerfen ein fetteres Luft-Kraftstoffgemisch. Ein spezieller Starterkreislauf, der über den Starterknopf ① kontrolliert wird, liefert dieses Gemisch. Den Starterknopf herausziehen, um den Kreislauf zum Anwerfen des Motors zu öffnen. Wenn der Motor warmgelaufen ist, den Knopf hineinstoßen, um den Kreislauf zu schließen.

IC159000

MANOPOLA DELL'AVVIAMENTO (VALVOLA DELL'ARIA)

A freddo, il motore, per avviarsi, richiede una miscela di aria-carburante più ricca. Un circuito di avviamento separato, controllato dalla manopola dell'avviamento ①, fornisce tale miscela. Estrarre la manopola dell'avviamento per aprire il circuito per l'avviamento. Quando il motore si è scaldato, spingerla dentro per chiudere il circuito.



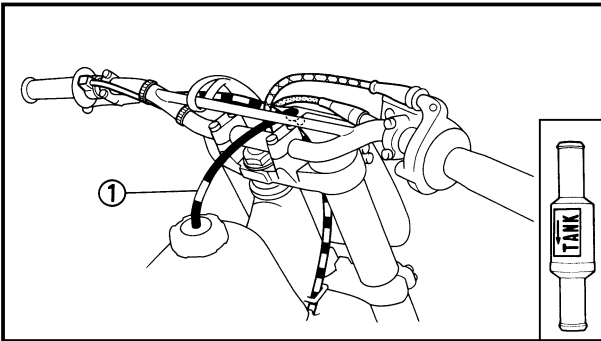
EC15R001

DETACHABLE SIDESTAND

This sidestand ① is used to support only the machine when standing or transporting it.

WARNING:

- Never apply additional force to the sidestand.
- Remove this sidestand before starting out.



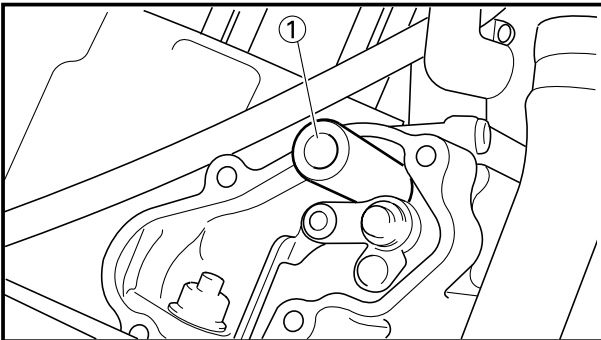
EC15F000

VALVE JOINT

This valve joint ① prevents fuel from flowing out and is installed to the fuel tank breather hose.

CAUTION:

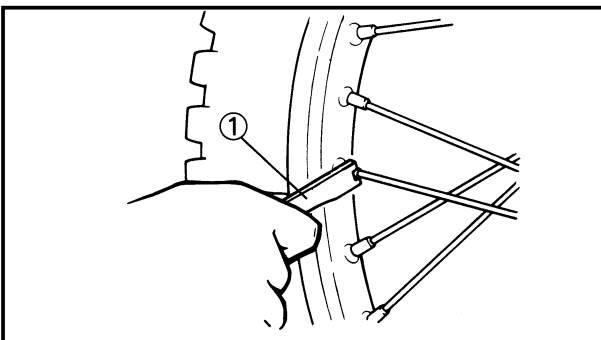
In this installation, make sure the arrow faces the fuel tank and also downward.



EC15d000

COLLAR (tool for YPVS)

This collar ① is used to remove and install the push rod of the engine.



EC15e000

NIPPLE WRENCH

This nipple wrench ① is used to tighten the spoke.

BEQUILLE LATÉRALE AMOVIBLE

La béquille latérale ① est utilisée pour soutenir la machine uniquement à l'arrêt ou durant le transport.

⚠ AVERTISSEMENT

- Ne jamais la soumettre à une force supplémentaire.
- Dégager la béquille latérale avant de rouler.

JOINT DE ROBINET

Ce joint de robinet ① évite que l'essence ne s'échappe et est monté sur le tuyau de reniflard du réservoir d'essence.

ATTENTION:

Lors de cet assemblage, vérifiez que la flèche est bien en face du réservoir d'essence et dirigée vers le bas.

DOUILLE (outil pour YPVS)

Cette douille ① sert à la dépose et au montage de la tige de poussoir du moteur.

CLE A ECROUS DE RAYON

Cette clé à écrous de rayon ① sert à serrer les rayons.

ABNEHMBARER SEITENSTÄNDER

Der Seitenständer ① wird nur für das Abstützen der Maschine während des Abstellens oder Transports verwendet.

⚠ WARNUNG

- Niemals zusätzliche Belastung am Seitenständer dulden.
- Diesen Seitenständer abnehmen bevor die Maschine angefahren wird.

VENTILVERBINDUNG

Diese Ventilverbindung ① verhindert ein Ausfließen von Kraftstoff und ist in den Kraftstofftank-Belüftungsschlauch eingebaut.

ACHTUNG:

Bei diesem Einbau ist darauf zu achten, daß der Pfeil auf den Kraftstofftank und nach unten weist.

HULSE (Werkzeug für YPVS)

Diese Hülse ① dient dazu, den Ventilstößel des Motors aus- und einzubauen.

NIPPELZANGE

Diese Nippelzange ① dient zum Anziehen der Speiche.

IC15R001

CAVALLETTO STACCABILE

Questo cavalletto ① viene usato per supportare soltanto il veicolo quando è fermo o durante il trasporto.

⚠ AVVERTENZA

- Non applicare mai forza supplementare al cavalletto.
- Togliere questo cavalletto prima di partire.

IC15F000

GIUNTO DELLA VALVOLA

Questo giunto della valvola ① impedisce che il carburante fuoriesca ed è installato sullo sfiato del serbatoio del carburante.

ATTENZIONE:

In questa installazione, assicurarsi che la freccia sia rivolta verso il serbatoio del carburante e anche verso il basso.

IC15d000

COLLARE (utensile per YPVS)

Questo collare ① viene usato per togliere e installare la biella del motore.

IC15e000


TIRARAGGI

Il tiraraggi ① serve per serrare i raggi.

EC160051

FUEL AND ENGINE MIXING OIL

Mix oil with the gas at the ratio specified below. Always use fresh, name-brand gasoline, and mix the oil and gas the day of the race. Do not use premix that is more than a few hours old.


| | |
|---|---|
|  | <p>Recommended fuel: Except for ZA: Premium unleaded gasoline only with a research octane number of 95 or higher. For ZA: Premium gasoline</p> |
|---|---|

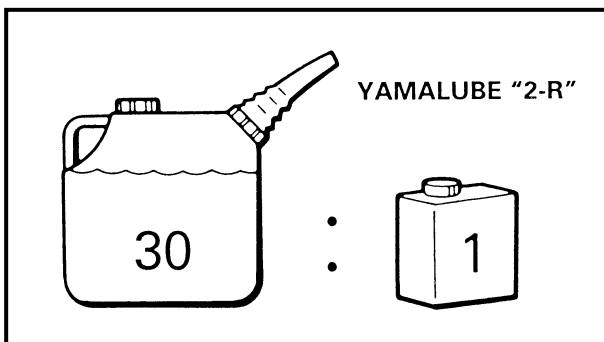
NOTE: _____


If knocking or pinging occurs, use a different brand of gasoline or higher octane grade.

CAUTION: _____

Never mix two types of oil in the same batch; clotting of the oil could result. If you wish to change oil types, be sure to drain the fuel tank and the carburetor float bowl of old premix prior to filling with the new type.

| | |
|---|--|
|  | <p>Fuel tank capacity: 8.0 L (1.76 Imp gal, 2.11 US gal)</p> |
|---|--|



| | |
|---|---|
|  | <p>Mixing oil Recommended oil: Yamalube "2-R" (Yamalube racing 2-cycle oil) Mixing ratio: 30 : 1 If unavailable, use an equivalent type of oil.</p> |
|---|---|

ESSENCE ET HUILE DE MELANGE DU MOTEUR

Mélanger le carburant à l'huile dans les proportions indiquées ci-dessous. Utiliser systématiquement de l'essence neuve et connue, mélanger l'huile et l'essence le jour de la course. Eviter l'emploi d'un mélange dont la préparation remonte à plus de quelques heures.



Essence préconisée:
Excepté pour ZA:
Essence super sans
plomb d'un indice
d'octane recherche
de 95 ou plus uni-
quement.
Pour ZA:
Essence super

KRAFTSTOFF UND MOTORGEMISCHÖL

Öl im nachfolgend angegebenen Verhältnis dem Kraftstoff beimengen. Immer frischen Marken-Kraftstoff verwenden und das Öl erst am Renntage dem Kraftstoff beimengen. Niemals ein Kraftstoff/Öl-Gemisch verwenden, das mehr als einige Stungen alt ist.



Empfohlenes Kraftstoff:
Ausgenommen für
ZA:
Nur bleifreies
Superbenzin mit
einer
Oktanzahl (Roz)
von 95 oder höher.
Für ZA:
Superbenzin

IC160051

CARBURANTE E OLIO PER MISCELA PER MOTORI

Miscelare l'olio con la benzina nel rapporto specificato più sotto. Usare sempre benzina fresca, di marca; e miscelare l'olio e la benzina il giorno della gara. Non usare una miscela già preparata che abbia più di qualche ora.



Carburante
raccomandato:
Tranne per ZA:
Unicamente benzi-
na super senza
piombo con numero
di ottano research
95 e più.
Per ZA:
Benzina super

N.B.:

Si un cognement ou un cinglement survient, utiliser une marque d'essence différente ou une classe d'octane supérieure.

HINWEIS:

Falls es zu Zündfunkenklopfen kommt, eine andere Benzin-Marke oder Benzin mit einer höheren Oktanzahl verwenden.

NOTA:

Se si verifica detonazione o battito in testa, usare una marca di benzina diversa o una qualità con un numero di ottani più alto.

ATTENTION:

Evitez de mélanger deux huiles différentes dans le même mélange déssence, car elles pourraient se coaguler. Si vous désirez changer d'huile, assurez-vous de vider l'ancien mélange contenu dans le réservoir et la cuve à flotteur du carburant avant de verser le nouveau.

ACHTUNG:

Niemals zwei verschiedene Ölorten zusammenmischen. Es kann zu Öklumpenbildung führen. Falls Sie die Ölorten wechseln möchten, unbedingt zuvor den Kraftstoffbehälter und die Vergaserschwimmerkammer entleeren, bevor die neue Ölorte eingefüllt wird.

ATTENZIONE:

Non miscelare mai due tipi di olio nella stessa miscela; potrebbe risultarne un raggrumamento dell'olio. Se si desidera cambiare tipo di olio, assicurarsi di scaricare la vecchia miscela preparata dal serbatoio del carburante e dalla vaschetta del carburatore prima di riempirli con il nuovo tipo.



Contenance du réservoir
d'essence:
8,0 L (1,76 Imp gal,
2,11 US gal)



Kraftstofftank-
Fassungsvermögen:
8,0 L (1,76 Imp gal,
2,11 US gal)



Capacità del serbatoio del
carburante:
8,0 L (1,76 Imp gal,
2,11 US gal)



Huile de mélange
Huile préconisée:
Yamalube "2-R"
(Huile deux temps
Yamalube de course)
Proportions de
mélange: 30 : 1
Si indisponible, utilisez
une huile d'un type
équivalent.



Mischöl
Empfohlenes Öl:
Yamalube „2-R“
(Yamalube Zwei-
takt-Rennöl)
Mischungsverhältnis:
30 : 1
Falls nicht verfügbar,
gleichwertigen Öltyp
wählen.



Olio per miscela
Olio raccomandato:
Yamalube "2-R"
(Olio a 2 cicli per
corse Yamalube)
Rapporto di
miscelazione: 30 : 1
Qualora non fosse
disponibile, utilizzare un
tipo d'olio equivalente.

EC190000

STARTING AND BREAK-IN

CAUTION: _____

Before starting the machine, perform the checks in the pre-operation check list.

⚠WARNING _____

Never start or run the engine in a closed area. The exhaust fumes are poisonous; they can cause loss of consciousness and death in a very short time. Always operate the machine in a well-ventilated area.

EC191001

STARTING A COLD ENGINE

1. Shift the transmission into neutral.
2. Turn the fuel cock to "ON" and full open the starter knob (CHOKE).
3. With the throttle completely closed start the engine by kicking the kick starter forcefully with firm stroke.
4. Run the engine at idle or slightly higher until it warms up: this usually takes about one or two minutes.
5. The engine is warmed up when it responds normally to the throttle with the starter knob (CHOKE) turned off.

CAUTION: _____

Do not warm up the engine for extended periods.

EC193001

STARTING A WARM ENGINE

Do not operate the starter knob (CHOKE). Open the throttle slightly and start the engine by kicking the kick starter forcefully with firm stroke.

CAUTION: _____

Observe the following break-in procedures during initial operation to ensure optimum performance and avoid engine damage.



MISE EN MARCHÉ ET RODAGE

ATTENTION:

Avant la mise en marche, effectuez les vérifications indiquées dans la liste de contrôle avant utilisation.

AVERTISSEMENT

Ne mettez jamais le moteur en marche dans un endroit clos. Les gaz d'échappement sont nocifs et peuvent causer une perte de conscience et même la mort en quelques minutes. Faites toujours marcher le moteur en un endroit bien ventilé.

MISE EN MARCHÉ D'UN MOTEUR FROID

1. Passer la boîte au point mort.
2. Mettre le levier de carburant sur "ON" et ouvrir le bouton de démarreur (ETRANGULEUR) à fond.
3. Avec le papillon entièrement fermé, mettre le moteur en marche en donnant un coup vigoureux sur le démarreur au pied.
4. Faire tourner le moteur au ralenti ou accélérer légèrement jusqu'à ce qu'il se réchauffe: cela prend d'habitude environ une ou deux minutes.
5. Le moteur est chaud lorsqu'il répond normalement à l'accélérateur avec le bouton de démarreur (ETRANGULEUR) relâché.

ATTENTION:

Ne laissez pas le moteur se réchauffer trop longtemps.

MISE EN MARCHÉ D'UN MOTEUR CHAUD

Ne pas mettre le bouton de démarreur (ETRANGULEUR). Ouvrir légèrement les gaz et démarrer le moteur au kick en le poussant avec force.

ATTENTION:

Pendant le premier temps, observez la procédure de rodage suivante afin d'assurer le meilleur rendement et éviter d'endommager le moteur.

STARTEN UND EINFAHREN

ACHTUNG:

Vor dem Anfahren der Maschine, unbedingt die unter „Prüfungen vor Inbetriebnahme“ aufgeführten Kontrollen ausführen.

WARNUNG

Niemals den Motor in einem geschlossenen Raum starten oder betreiben. Die Abgase sind giftig und können in kürzester Zeit zu Bewußtlosigkeit bzw. zum Tode führen.

STARTEN DES KALTEN MOTORS

1. Das Getriebe auf Neutral schalten.
2. Den Kraftstoffhahn öffnen (Position „ON“) und den Starterknopf (CHOKE) voll öffnen.
3. Den Gasdrehgriff vollständig zudrehen und den Kickstarter kräftig durchtreten, um den Motor zu starten.
4. Den Motor bei Leerlaufter Drehzahl warmlaufen lassen; für das Warmlaufen werden normalerweise etwa eine bis zwei Minuten benötigt.
5. Der Motor ist warmgelaufen, wenn er bei ausgeschaltetem Starterknopf (CHOKE) normal auf das Gasgeben anspricht.

ACHTUNG:

Den Motor nicht für längere Zeit warmlaufen lassen.

STARTEN DES WARMEN MOTORS

Den Starterknopf (CHOKE) nicht bedienen. Den Gasdrehgriff etwas öffnen und den Kickstarter kräftig durchtreten, um den Motor zu starten.

ACHTUNG:

Während des anfänglichen Betriebes sind die folgenden Einfahrvorgänge einzuhalten, um optimales Leistungsvermögen sicherzustellen und Motorschäden zu vermeiden.

IC19000

AVVIAMENTO E RODAGGIO

ATTENZIONE:

Prima di avviare il veicolo, eseguire i controlli della lista di controllo prima del funzionamento.

AVVERTENZA

Non avviare né far girare il motore in una zona chiusa. I fumi di scarico sono velenosi; possono provocare perdita di coscienza e morte ∞ ssimo tempo. Far funzionare sempre il veicolo in una zona ben ventilata.

IC191001

AVVIAMENTO DI UN MOTORE FREDDO

1. Mettere il cambio in folle.
2. Ruotare il rubinetto del carburante su "ON" e aprire completamente la manopola dell'avviamento (VALVOLA DELL'ARIA).
3. Con la valvola a farfalla completamente chiusa, avviare il motore scalciano con forza la pedivella della messa in moto con un colpo fermo.
4. Far girare il motore al minimo o a un numero di giri leggermente superiore finché non si scalda: ciò richiede generalmente uno o due minuti.
5. Il motore si è scaldato quando reagisce normalmente alla valvola a farfalla con la manopola dell'avviamento (VALVOLA DELL'ARIA) disinserita.

ATTENZIONE:

Non scaldare il motore per lunghi periodi di tempo.

IC193001

AVVIAMENTO DI UN MOTORE CALDO

Non azionare la manopola dell'avviamento (VALVOLA DELL'ARIA). Aprire leggermente la valvola a farfalla e avviare il motore scalciano con forza la pedivella della messa in moto con un colpo fermo.


ATTENZIONE:

Durante il funzionamento iniziale, osservare le procedure di rodaggio che seguono per garantire prestazioni ottimali ed evitare danni al motore.

EC194001

BREAK-IN PROCEDURES

1. Before starting the engine, fill the fuel tank with a break-in oil-fuel mixture as follows.

| | | |
|---|-----------------------|----------------------|
|  | Mixing oil: | Mixing ratio: |
| | Yamalube "2-R" | 15:1 |


2. Perform the pre-operation checks on the machine.
3. Start and warm up the engine. Check the idle speed, and check the operation of the controls and the "ENGINE STOP" button.
4. Operate the machine in the lower gears at moderate throttle openings for five to eight minutes. Stop and check the spark plug condition; it will show a rich condition during break-in.
5. Allow the engine to cool. Restart the engine and operate the machine as in the step above for five minutes. Then, very briefly shift to the higher gears and check full-throttle response. Stop and check the spark plug.
6. After again allowing the engine to cool, restart and run the machine for five more minutes. Full throttle and the higher gears may be used, but sustained full-throttle operation should be avoided. Check the spark plug condition.
7. Allow the engine to cool, remove the top end, and inspect the piston and cylinder. Remove any high spots on the piston with #600 grit wet sandpaper. Clean all components and carefully reassemble the top end.
8. Drain the break-in oil-fuel mixture from the fuel tank and refill with the specified mix.
9. Restart the engine and check the operation of the machine throughout its entire operating range. Stop and check the spark plug condition. Restart the machine and operate it for about 10 to 15 more minutes. The machine will now be ready to race.

**MISE EN MARCHÉ ET RODAGE
STARTEN UND EINFAHREN
AVVIAMENTO E RODAGGIO**



PROCEDURE DE RODAGE


1. Avant de lancer le moteur, remplissez le réservoir d'un mélange essence-huile de rodage de proportion si dessous.

| | | |
|---|---|---|
|  | Huile de Mélange: Yamalube "2-R" | Proportions de Mélange: 15 : 1 |
|---|---|---|

2. Exécutez le contrôle avant utilisation de la machine.
3. Lancez le moteur et laissez-le se réchauffer. Vérifiez le régime de ralenti, le fonctionnement des commandes et l'efficacité du bouton d'arrêt du moteur "ENGINE STOP".
4. Pilotez la machine sur les rapports inférieurs et à régime modéré durant les cinq à huit premières minutes. Arrêtez-vous et vérifiez l'état de la bougie; elle devrait donner des indices de richesse durant le rodage.
5. Laissez le moteur se refroidir. Remettez le moteur en marche et pilotez comme ci-dessus pendant cinq minutes. Passez brièvement sur les rapports supérieurs et vérifiez la réponse à pleine accélération. Arrêtez-vous et revérifiez la bougie.
6. A nouveau, laissez le moteur se refroidir. Redémarrez et pilotez pendant cinq nouvelles minutes. Cette fois, vous pouvez rouler à pleins gaz sur les rapports supérieurs, mais évitez une marche soutenue à pleine vitesse. Vérifiez l'état de la bougie.
7. Laissez le moteur se refroidir, déposez la culasse et le cylindre, et examinez piston et cylindre. Éliminez les points élevés au papier de verre humide No. 600. Nettoyez tous les éléments puis remontez soigneusement le moteur.
8. Videz le mélange essence-huile de rodage du réservoir et remplissez-le du mélange prescrit.
9. Remettez le moteur en marche et vérifiez son fonctionnement à tous les régimes. Arrêtez et vérifiez la bougie. Relancez le moteur et pilotez la machine pendant 10 à 15 minutes supplémentaires. Elle sera alors prête pour la course.

EINFABRVORGÄNGE

1. Vor dem Starten des Motors, den Kraftstofftank für das Einfahren mit einem Benzin/Öl-Gemisch wie dargestellt füllen.


| | | |
|---|--|--|
|  | Mischöl: Yamalube „2-R“ | Mischverhältnis: 15 : 1 |
|---|--|--|

2. Die unter „Prüfungen vor Inbetriebnahme“ aufgeführten Kontrollen ausführen.
3. Den Motor starten und warmlaufen lassen. Die Leerlaufdrehzahl kontrollieren und die Funktion der Bedienungselemente und des Motorstopknopfes „ENGINE STOP“ prüfen.
4. Die Maschine in den unteren Gängen bei gemäßigter Drosselöffnung fünf bis acht Minuten fahren. Den Motor danach abschalten und den Zustand der Zündkerze kontrollieren; während des Einfahrens sollte die Zündkerze leicht verölt (fettes Gemisch) sein.
5. Den Motor abkühlen lassen. Den Motor wieder starten und die Maschine für etwa fünf Minuten unter den gleichen Bedingungen betreiben, wie sie oben beschrieben wurden. Danach jeweils kurz in die höheren Gänge schalten und das Ansprechen auf Vollgas kontrollieren. Den Motor wieder abschalten und nochmals die Zündkerze kontrollieren.
6. Den Motor abkühlen lassen, danach wieder starten und die Maschine nochmals für fünf Minuten betreiben. Nun dürfen die höheren Gänge auch bei Vollgas eingesetzt werden, wobei jedoch längeres Vollgasfahren zu vermeiden ist. Anschließend den Zustand der Zündkerze prüfen.
7. Den Motor abkühlen lassen, den Zylinderkopf ausbauen und Kolben und Zylinder kontrollieren. Den Kolben ggf. mit Schmirgelleinen der Körnung 600 glätten. Alle Bauteile reinigen und vorsichtig wieder einbauen.
8. Das Benzin/Öl-Gemisch für das Einfahren aus dem Kraftstofftank entleeren und das vorgeschriebene Gemisch einfüllen.
9. Den Motor starten und die Betriebsbedingungen der Maschine im gesamten Betriebsbereich überprüfen. Den Motor abschalten und den Zustand der Zündkerze kontrollieren. Den Motor wieder starten und die Maschine für etwa 10 bis 15 Minuten betreiben. Danach ist die Maschine einsatzbereit für Rennen.

IC194001

PROCEDURE DI RODAGGIO

1. Prima di avviare il motore, riempire il serbatoio del carburante con una miscela di olio-carburante per rodaggio come segue.

| | | |
|---|---|---|
|  | Olio per miscela: Yamalube "2-R" | Rapporto di miscelazione: 15 : 1 |
|---|---|---|

2. Eseguire i controlli sul veicolo prima del funzionamento.
3. Avviare e scaldare il motore. Controllare il numero di giri al minimo e controllare il funzionamento dei comandi e del pulsante "ARRESTO MOTORE".
4. Azionare il veicolo alle marce basse con aperture moderate della valvola a farfalla per cinque-otto minuti. Arrestarlo e controllare le condizioni della candela; durante il rodaggio presenterà condicche.
5. Far raffreddare il motore. Riavviare il motore e far funzionare il veicolo come descritto nel punto precedente per cinque minuti. Quindi, passare per brevissimo tempo alle marce alte e controllare la risposta con la valvola a farfalla completamente aperta. Arrestarlo e controllare la candela.
6. Dopo avere fatto raffreddare ancora il motore, riavviare e far girare il veicolo per altri cinque minuti. Si possono usare la valvola a farfalla completamente aperta e le marce alte, ma si dovrebbe evitare un funzionamento prolungato con la valvola a farfalla completamente aperta. Controllare le condizioni della candela.
7. Far raffreddare il motore, togliere l'estremità superiore e ispezionare il pistone e il cilindro. Togliere eventuali irregolarità sul pistone con carta vetrata bagnata di grana No. 600. Pulire tutti i componenti e rimontare con cautela l'estremità superiore.
8. Scaricare la miscela di olio-carburante di rodaggio dal serbatoio del carburante e riempirlo con la miscela specificata.
9. Riavviare il motore e controllare il funzionamento del veicolo per tutta la gamma di funzionamento. Arrestarlo e controllare le condizioni della candela. Riavviare il veicolo e farlo funzionare per altri 10-15 minuti circa. Il veicolo sarà ora pronto per la gara.



CAUTION: _____

- After the break-in or before each race, you must check the entire machine for loose fittings and fasteners as per “TORQUE-CHECK POINTS”.

Tighten all such fasteners as required.

- When any of the following parts have been replaced, they must be broken in.

CYLINDER AND CRANKSHAFT:

About one hour of break-in operation is necessary.

PISTON, RING AND GEARS:

These parts require about 30 minutes of break-in operation at half-throttle or less. Observe the condition of the engine carefully during operation.



ATTENTION:

- Après le rodage ou avant chaque course, il faut vérifier toutes les fixations et serrages comme indiqué dans "POINTS DE VERIFICATION DE COUPLE DE SERRAGE".
Serrer toutes ces fixations comme requis.
- Après avoir remplacé les pièces suivantes, un nouveau rodage est nécessaire.

CYLINDRE ET VILEBREQUIN:

Une heure environ de rodage est nécessaire.

PISTON, SEGMENT ET PIGNONS:

Ces pièces exigent 30 minutes environ de rodage à miaccélération ou moins. Surveiller attentivement l'état du moteur pendant la marche.

ACHTUNG:

- Nach dem Einfahren und vor jedem Rennen müssen Sie gemäß „ANZUGSMOMENTE-PRÜFPUNKTE“ die gesamte Maschine auf lockere Befestigungselemente überprüfen. Alle Befestigungselemente wie erforderlich festziehen.
- Wenn eines der folgenden Teile erneuert wurde, dann muß die Maschine wiederum eingefahren werden.

ZYLINDER UND KURBELWELLE:

Etwas eine Stunde Einfahrzeit ist erforderlich.

KOLBEN, KOLBENRING UND ZAHNRÄDER:

Diese Teile erfordern eine Einfahrzeit von etwa 30 Minuten bei Halbgas oder weniger. Bei laufendem Motor sorgfältig die Betriebsbedingungen kontrollieren.

ATTENZIONE:

- Dopo il rodaggio o prima di ciascuna gara, si deve controllare tutto il veicolo per eventuali accessori e dispositivi di fissaggio allentati come da "PUNTI DI CONTROLLO DELLA COPPIA".
Serrare tutti i dispositivi di fissaggio che lo richiedono.
- Quando sono state sostituite alcune delle parti che seguono, devono essere rodate.

CILINDRO E ALBERO A GOMITI:

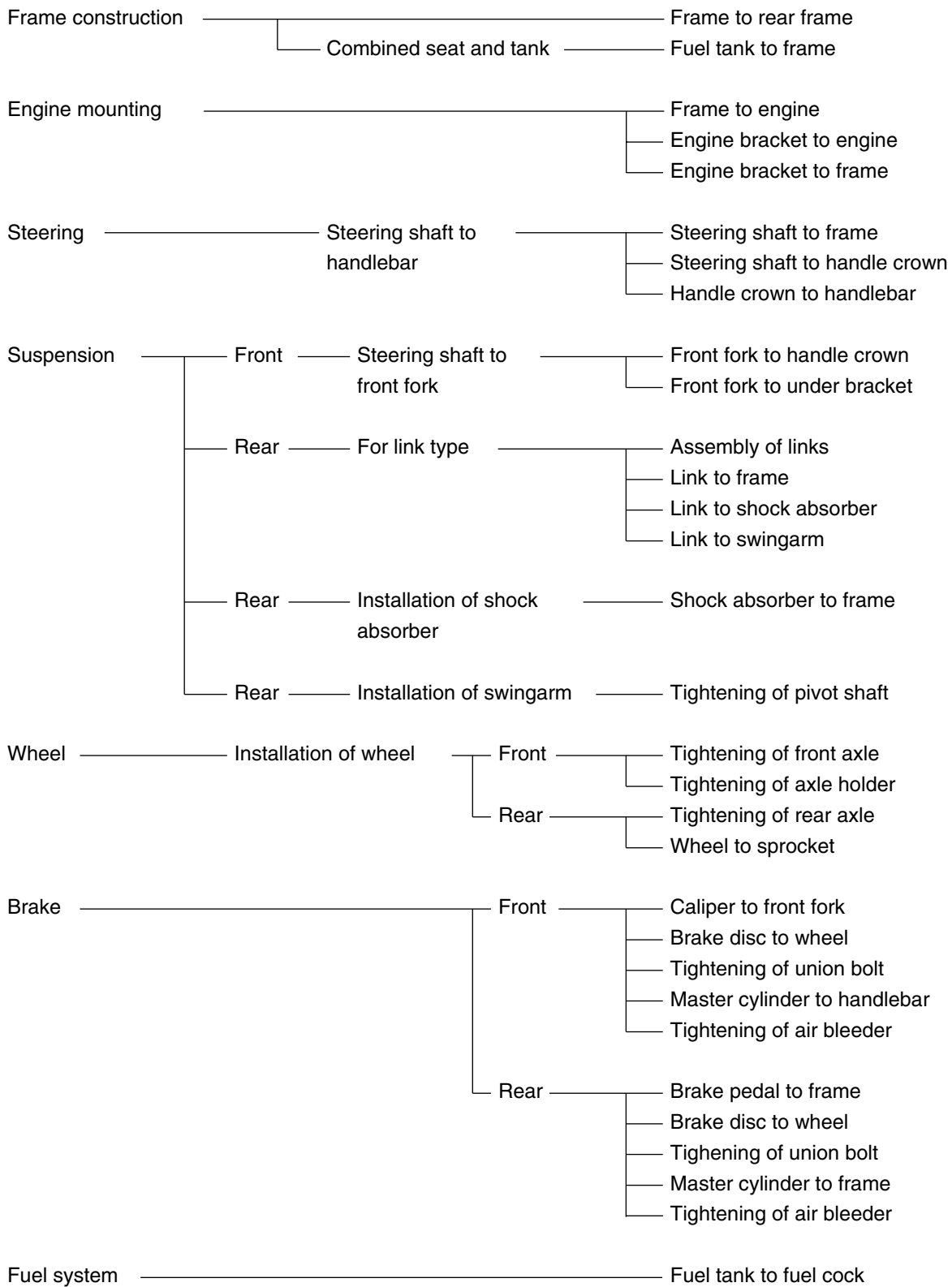
È necessaria circa un'ora di funzionamento di rodaggio.

PISTONE, FASCIA ELASTICA E INGRANAGGI:

Queste parti richiedono circa 30 minuti di funzionamento di rodaggio con la valvola a farfalla aperta a metà o meno. Osservare attentamente le condizioni del motore durante il funzionamento.

EC1A0013

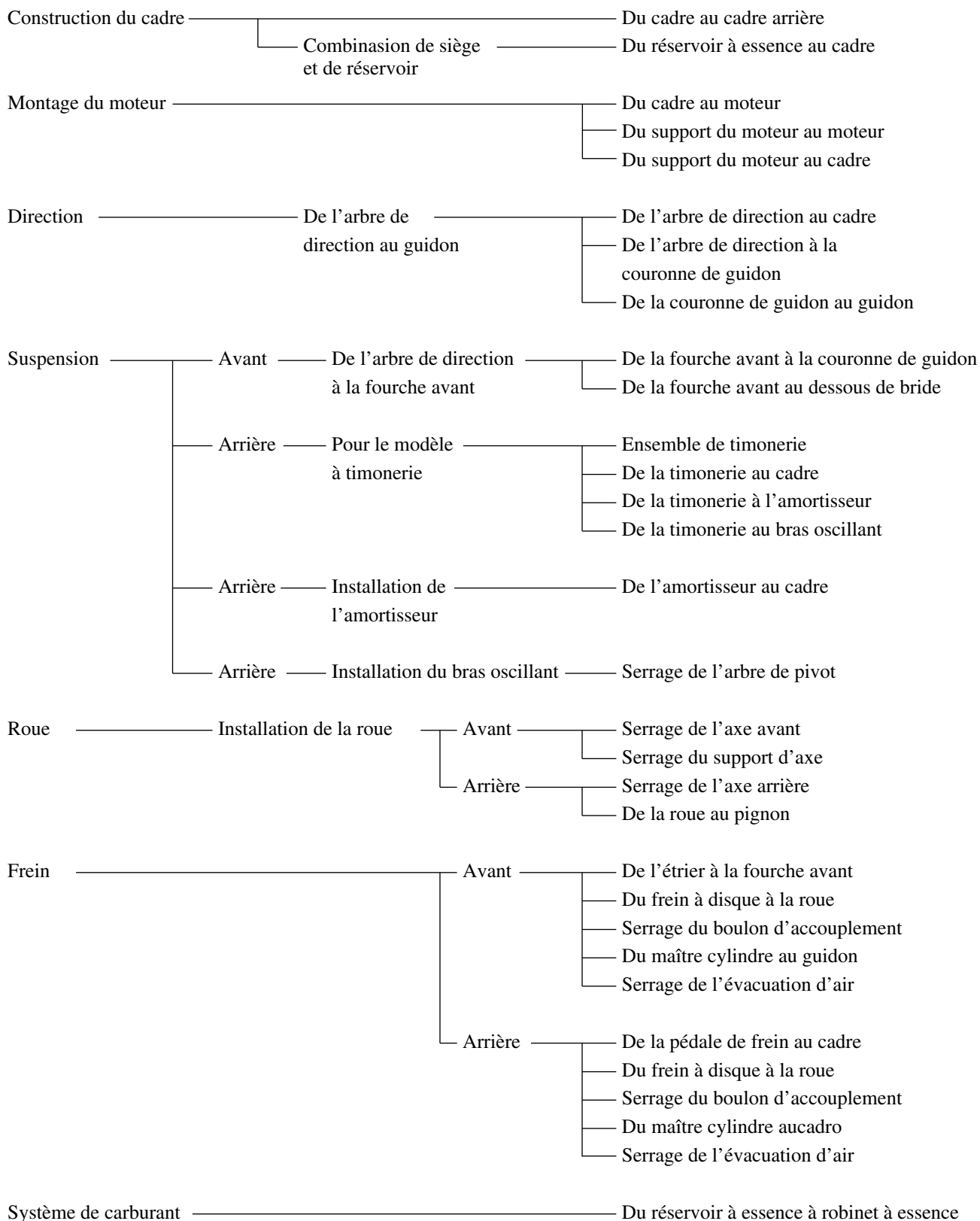
TORQUE-CHECK POINTS



NOTE:

Concerning the tightening torque, refer to “MAINTENANCE SPECIFICATIONS” section in the CHAPTER 2.

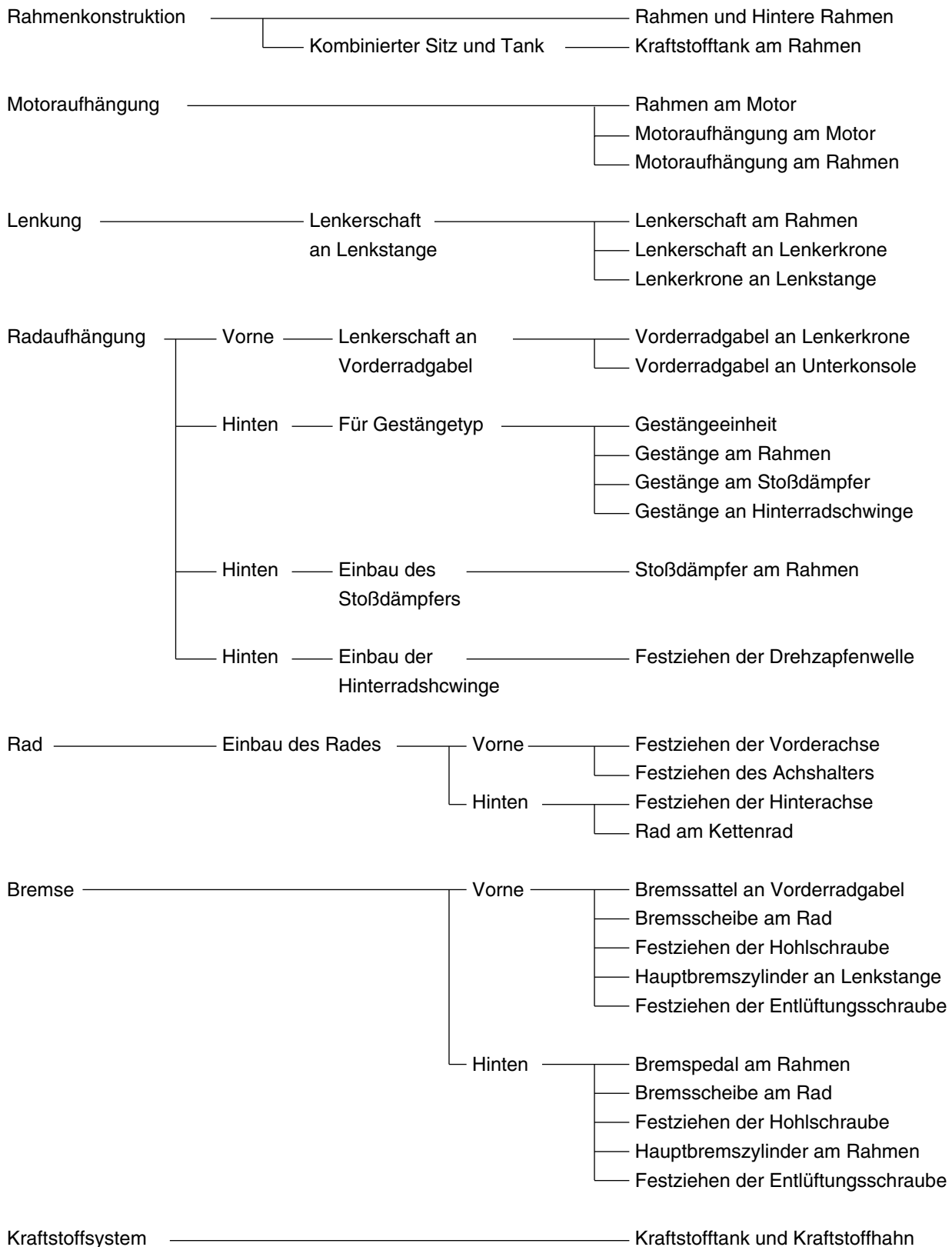
POINTS DE VERIFICATION DE COUPLE DE SERRAGE



N.B.: _____

En ce qui concerne les couples de serrage, se reporter à la section "CARACTERISTIQUES D'ENTRETIEN" du CHAPITRE 2.

ANZUGSMOMENTE-PRÜFPUNKTE

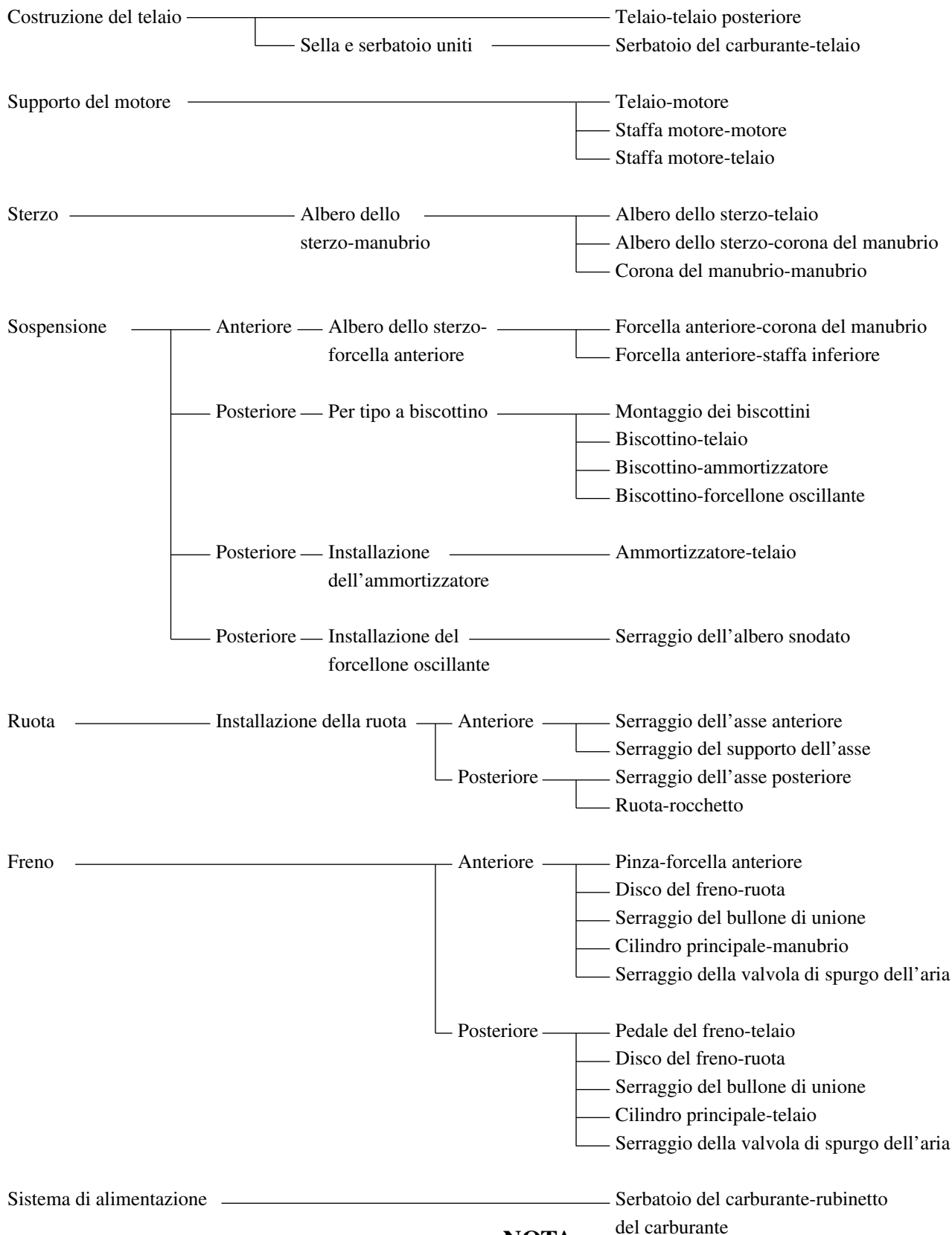


HINWEIS:

Für die Anzugsmomente siehe Abschnitt „WARTUNGSDATEN“ im KAPITEL 2.

ICIA0013

PUNTI DI CONTROLLO DELLA COPPIA



NOTA:

Per quanto riguarda à di serraggio, consultare la sezione "SPECIFICHE DI MANUTENZIONE" al CAPITOLO 2.



EC1B0000

CLEANING AND STORAGE

EC1B1000

CLEANING

Frequent cleaning of your machine will enhance its appearance, maintain good overall performance, and extend the life of many components.

1. Before washing the machine, block off the end of the exhaust pipe to prevent water from entering. A plastic bag secured with a rubber band may be used for this purpose.
2. If the engine is excessively greasy, apply some degreaser to it with a paint brush. Do not apply degreaser to the chain, sprockets, or wheel axles.
3. Rinse the dirt and degreaser off with a garden hose; use only enough pressure to do the job.

CAUTION:

Excessive hose pressure may cause water seepage and contamination of wheel bearings, front forks, brakes and transmission seals. Many expensive repair bills have resulted from improper high pressure detergent applications such as those available in coin-operated car washers.

4. After the majority of the dirt has been hosed off, wash all surfaces with warm water and a mild detergent. Use an old toothbrush to clean hard-to-reach places.
5. Rinse the machine off immediately with clean water, and dry all surfaces with a soft towel or cloth.
6. Immediately after washing, remove excess water from the chain with a paper towel and lubricate the chain to prevent rust.
7. Clean the seat with a vinyl upholstery cleaner to keep the cover pliable and glossy.
8. Automotive wax may be applied to all painted or chromed surfaces. Avoid combination cleaner-waxes, as they may contain abrasives.
9. After completing the above, start the engine and allow it to idle for several minutes.

NETTOYAGE ET RANGEMENT NETTOYAGE

Un nettoyage fréquent de la machine réhaussera son aspect, maintiendra ses bonnes performances et augmentera la durée de nombre de ses composants.

1. Avant de laver la moto, bouchez la sortie du pot d'échappement pour éviter l'introduction d'eau. Un sachet plastique retenu par un élastique fera l'affaire.
2. Si le moteur est fortement encrassé, appliquez un peu de dégraissant au pinceau. Évitez tout contact avec la chaîne, ses pignons et les axes de roue.
3. Rincez la boue et le dégraissant avec un tuyau d'arrosage, en utilisant juste la pression suffisante.

ATTENTION:

Une pression excessive risque de provoquer des infiltrations d'eau dans les roulements des roues, la fourche avant, des freins et les joints de la transmission. Noter que bien des notes de réparation onéreuses ont résulté de l'emploi abusif des vaporisateurs de détergent à haute pression, tels que ceux qui équipent les laveries automatiques de voitures.

4. Après avoir chassé la majeure partie de la boue, lavez toutes les surfaces avec de l'eau chaude et un détergent neutre. Utilisez une vieille brosse à dents pour atteindre les endroits difficiles d'accès.
5. Rincez immédiatement l'engin avec de l'eau propre et séchez toutes les surfaces avec un chiffon doux.
6. Immédiatement après le lavage, éliminez l'excès d'eau de la chaîne avec des mouchoirs en papier et lubrifiez la chaîne pour éviter qu'elle ne rouille.
7. Nettoyez la selle avec un produit pour meubles rembourrés pour que sa housse reste souple et brillante.
8. Un encaustique pour automobile peut être appliqué sur toutes les surfaces peintes et chromées. Évitez les liquides de nettoyage à encaustique, car ils contiennent de l'abrasif.
9. Les opérations ci-dessus terminées, lancez le moteur et laissez-le tourner pendant quelques minutes.

REINIGEN UND LAGERUNG REINIGEN

Häufiges Reinigen Ihrer Maschine stellt gefälliges Aussehen und ausgezeichnetes Leistungsvermögen sicher und bürgt für längere Lebensdauer der Bauteile.

1. Vor dem Waschen der Maschine, das Ende des Auspuffrohres verschließen, um ein Eindringen von Wasser zu vermeiden. Für diesen Zweck kann ein Plastikbeutel mit einem Gummiband verwendet werden.
2. Falls der Motor stark verölt ist, Entfettungsmittel mit einem Pinsel auftragen. Das Entfettungsmittel jedoch niemals auf Kette, Kettenräder oder Radachsen auftragen.
3. Schmutz und Entfettungsmittel mit einem Wasserschlauch abspülen; dabei übermäßigen Wasserdruck vermeiden.

ACHTUNG:

Übermäßiger Wasserdruck kann das Eindringen von Wasser und Verunreinigung der Radlager, Vorderradgabel, Bremsen und Getriebedichtungen verursachen. Viele teure Reparaturen sind die Folge von falscher Anwendung von Hochdruckreinigungsmitteln, wie sie in Münzautowaschanlagen vorhanden sind.

4. Nachdem der grobe Schmutz abgespült wurde, alle Flächen mit warmem Wasser und mildem Waschmittel abwaschen. Eine alte Zahnbürste für schwer zugängliche Stellen verwenden.
5. Danach die Maschine sofort mit Frischwasser abspülen und alle Flächen mit einem weichen Lappen trocknen.
6. Unmittelbar nach dem Waschen, Wasser mit Hilfe von Papierhandtüchern von der Kette entfernen und die Kette schmieren, um Rostbildung zu vermeiden.
7. Die Sitzbank mit für Vinyl geeignetem Reinigungsmittel reinigen, um die Polsterung im glänzenden Zustand zu erhalten.
8. Alle lackierten und verchromten Flächen dürfen mit Autowachs behandelt werden. Niemals jedoch Wachs mit Schleifkornreiniger verwenden, da sonst die Lackflächen zerkratzt werden können.
9. Nach Beendigung der obigen Reinigung, den Motor starten und für einige Minuten im Leerlauf betreiben.

IC1B000

PULITURA E IMMAGAZZINAMENTO

IC1B1000

PULITURA

Una pulitura frequente del veicolo ne migliorerà l'aspetto, manterrà buone prestazioni generali e prolungherà la durata di molti componenti.

1. Prima di lavare il veicolo, bloccare l'estremità del tubo di scarico per impedire che entri acqua. A questo scopo si può usare un sacchetto di plastica fissato con un elastico.
2. Se il motore è eccessivamente grasso, applicarvi uno sgrassante con un pennello. Non applicare sgrassante sulla catena, sui rocheti o sugli assi delle ruote.
3. Sciacquare via lo sporco e lo sgrassante con una canna da giardinaggio; usare soltanto la pressione necessaria a svolgere il lavoro.

ATTENZIONE:

Una pressione eccessiva della canna può provocare infiltrazioni d'acqua e contaminazione dei cuscinetti delle ruote, delle forcelle anteriori, dei freni e dei dispositivi di tenuta della trasmissione. Applicazioni di detergente improprie ad alta pressione come quelle disponibili negli autolavaggi a gettone hanno comportato molte costose fatture di riparazione.

4. Dopo che la maggior parte dello sporco è stata lavata via, lavare tutte le superfici con acqua tiepida e un detergente delicato. Usare un vecchio spazzolino da denti per pulire i punti difficili da raggiungere.
5. Sciacquare immediatamente il veicolo con acqua pulita e asciugare tutte le superfici con un asciugamano o un panno morbido.
6. Immediatamente dopo il lavaggio, togliere l'acqua in eccesso dalla catena con un panno-carta e lubrificare la catena per prevenire la ruggine.
7. Pulire la sella con un pulitore per rivestimenti in vinile per mantenere la copertura flessibile e lucida.
8. Su tutte le superfici verniciate o cromate si può applicare cera per autoveicoli. Evitare la combinazione pulitore-cera, poiché può contenere abrasivi.
9. Dopo avere eseguito le operazioni descritte più sopra, avviare il motore e farlo girare al minimo



EC1B2001

STORAGE

If your machine is to be stored for 60 days or more, some preventive measures must be taken to avoid deterioration. After cleaning the machine thoroughly, prepare it for storage as follows:

1. Drain the fuel tank, fuel lines, and the carburetor float bowl.
2. Remove the spark plug, pour a tablespoon of SAE 10W-30 motor oil in the spark plug hole, and reinstall the plug. With the engine stop switch pushed in, kick the engine over several times to coat the cylinder walls with oil.
3. Remove the drive chain, clean it thoroughly with solvent, and lubricate it. Reinstall the chain or store it in a plastic bag tied to the frame.
4. Lubricate all control cables.
5. Block the frame up to raise the wheels off the ground.
6. Tie a plastic bag over the exhaust pipe outlet to prevent moisture from entering.
7. If the machine is to be stored in a humid or salt-air environment, coat all exposed metal surfaces with a film of light oil. Do not apply oil to rubber parts or the seat cover.

NOTE: _____

Make any necessary repairs before the machine is stored.



RANGEMENT

Si vous remisez votre machine pour 60 jours ou plus, vous devez prendre des mesures de conservation pour éviter sa détérioration. Après un nettoyage soigné, préparez la machine de la manière suivante:

1. Vider le réservoir, les conduites d'essence et la cuve du carburateur.
2. Déposez la bougie, versez une cuillère à soupe d'huile moteur SAE 10W-30 dans le trou de bougie, et remettez-la en place. Coupe-circuit à la position arrêt, donnez plusieurs coups de pédale pour enduire le cylindre d'huile.
3. Déposez la chaîne, nettoyez-la soigneusement au dissolvant et lubrifiez. Remontez la chaîne ou rangez-la dans un sachet plastique fermé fixé au cadre.
4. Lubrifiez tous les câbles de commande.
5. Mettez le cadre sur plots pour soulever les roues du sol.
6. Fixez un sachet plastique sur la sortie du pot d'échappement pour éviter l'introduction d'humidité.
7. Si la machine est placée dans une atmosphère humide ou marine, enduisez toutes les surfaces métalliques nues d'une fine couche d'huile. N'appliquez pas d'huile sur les parties en caoutchouc ou sur la selle.

N.B.: _____

Avant de ranger la machine, effectuez toutes les réparations en souffrance.

LAGERUNG

Falls Ihre Maschine für länger als etwa 60 Tage gelagert werden soll, dann sind einige Vorsichtsmaßnahmen erforderlich, um Alterung zu vermeiden. Nach gründlichem Reinigen der Maschine, diese wie folgt für die Lagerung vorbereiten:

1. Kraftstofftank, Kraftstoffleitungen und Vergaser-Schwimmerkammer entleeren.
2. Die Zündkerze ausbauen, einen Eßlöffel Motoröl SAE 10W-30 durch die Zündkerzenbohrung in den Zylinder einfüllen und die Zündkerze wieder einschrauben. Bei gedrücktem Motorstoppschalter den Kickstarte mehrmals durchtreten, um das Öl auf den Zylinderwänden zu verteilen.
3. Die Antriebskette abnehmen, gründlich in Reinigungsmittel waschen und danach richtig schmieren. Die Kette wieder an der Maschine anbringen oder in einem am Rahmen befestigten Plastikbeutel aufbewahren.
4. Alle Seilzüge schmieren.
5. Den Rahmen unterbauen, um die Räder vom Boden abzuheben.
6. Einen Plastikbeutel am Ende des Auspuffrohres anbringen, um ein Eindringen von Feuchtigkeit zu vermeiden.
7. Falls die Maschine an einem feuchten Ort oder in Meeresnähe gelagert werden soll, alle freiliegenden Metallflächen dünn mit Öl bestreichen. Jedoch niemals Öl auf Gummiteilen bzw. dem Sitzbankbezug auftragen.

HINWEIS: _____

Alle erforderlichen Reparaturen vor der Lagerung der Maschine ausführen.

IC182001

IMMAGAZZINAMENTO

Se il veicolo deve essere immagazzinato per 60 giorni o più, si devono prendere misure preventive per evitare un deterioramento. Dopo avere pulito accuratamente il veicolo, prepararlo per l'immagazzinamento come segue:

1. Scaricare il serbatoio del carburante, le tubazioni del carburante e la vaschetta del carburatore.
2. Togliere la candela, versare un cucchiaino da tavola di olio per motori SAE 10W-30 nel foro della candela e reinstallare la candela. Con l'interruttore di arresto del motore premuto, avviare più volte il motore per rivestire le pareti del cilindro di olio.
3. Togliere la catena di trasmissione, pulirla accuratamente con solvente e lubrificarla. Reinstallare la catena o riporla in un sacchetto di plastica legato al telaio.
4. Lubrificare tutti i cavi di comando.
5. Fissare il telaio in alto per sollevare le ruote dal terreno.
6. Legare un sacchetto di plastica sulla bocca del tubo di scarico per impedire che entri umidità.
7. Se il veicolo deve essere immagazzinato in un ambiente umido o con aria salina, rivestire tutte le superfici metalliche esposte con una pellicola di olio leggero. Non applicare olio sulle parti in gomma o sul rivestimento della sella.

NOTA: _____

Eseguire eventuali riparazioni necessarie prima di immagazzinare il veicolo.



EC200000

SPECIFICATIONS

EC211000

GENERAL SPECIFICATIONS

| | | | | |
|--|---|-----------------------|-----------------------|-----------------------|
| Model name: | YZ125LC (EUROPE) YZ125S (USA) YZ125(S) (CDN, AUS, NZ, ZA) | | | |
| Model code number: | 5XE1 (USA, CDN, ZA) 5XE2 (EUROPE) 5XE4 (AUS, NZ) | | | |
| Dimensions: | USA, ZA | AUS, NZ | EUROPE | CDN |
| Overall length | 2,134 mm (84.0 in) | ← | 2,130 mm (83.9 in) | ← |
| Overall width | 827 mm (32.6 in) | ← | ← | ← |
| Overall height | 1,318 mm (51.9 in) | 1,315 mm (51.8 in) | 1,311 mm (51.6 in) | 1,315 mm (51.8 in) |
| Seat height | 993 mm (39.1 in) | ← | 992 mm (39.1 in) | ← |
| Wheelbase | 1,438 mm (56.6 in) | ← | ← | ← |
| Minimum ground clearance | 400 mm (15.7 in) | ← | 398 mm (15.7 in) | ← |
| Dry weight: Without oil and fuel | 87.0 kg (191.8 lb) | | | |
| Engine: | Liquid cooled 2-stroke, gasoline | | | |
| Engine type | Single cylinder, forward inclined | | | |
| Cylinder arrangement | 124 cm ³ (4.36 Imp oz, 4.19 US oz) | | | |
| Displacement | 54 × 54.5 mm (2.126 × 2.146 in) | | | |
| Bore × Stroke | 8.7~11.0 : 1 | | | |
| Compression ratio | Kick starter | | | |
| Starting system | Premix (30 : 1)(Yamalube 2-R) | | | |
| Lubrication system: | Oil type or grade (2-Cycle): Transmission oil | | | |
| Oil type or grade (2-Cycle): | Yamalube 4 (10W-30) or SAE 10W-30 type SE motor oil | | | |
| Transmission oil | Periodic oil change 0.65 L (0.57 Imp qt, 0.69 US qt) | | | |
| Periodic oil change | Total amount 0.70 L (0.62 Imp qt, 0.74 US qt) | | | |
| Total amount | Coolant capacity (including all routes): 0.95 L (0.84 Imp qt, 1.00 US qt) | | | |
| Coolant capacity (including all routes): | Air filter: Wet type element | | | |
| Air filter: | Fuel: Type | | | |
| Fuel: | Except for ZA: Premium unleaded gasoline only with a research octane number of 95 or higher | | | |
| Type | For ZA: Premium gasoline | | | |
| Tank capacity | 8.0 L (1.76 Imp gal, 2.11 US gal) | | | |

GENERAL SPECIFICATIONS

SPEC



2

| | | |
|--|---|--------------------------------|
| Carburetor: Type/Manufacturer | TMXX38SS/MIKUNI | |
| Spark plug: Type/Manufacturer Gap | BR9EG/NGK (resistance type) 0.5~0.6 mm (0.020~0.024 in) | |
| Clutch type: | Wet, multiple-disc | |
| Transmission: Primary reduction system Primary reduction ratio Secondary reduction system Secondary reduction ratio Transmission type Operation Gear ratio: 1st 2nd 3rd 4th 5th | Gear 64/19 (3.368) Chain drive 49/13 (3.769) Constant mesh, 5-speed Left foot operation 30/13 (2.308) 28/15 (1.867) 29/19 (1.526) 24/19 (1.263) 25/23 (1.087) | |
| Chassis: | USA, ZA, AUS, NZ | EUROPE, CDN |
| Frame type Caster angle Trail | Semi double cradle 25.6° 108 mm (4.25 in) | ← 25.4° 104 mm (4.09 in) |
| Tire: Type Size (front) Size (rear) Tire pressure (front and rear) | With tube 80/100-21 51M 100/90-19 57M 100 kPa (1.0 kgf/cm ² , 15 psi) | |
| Brake: Front brake type Operation Rear brake type Operation | Single disc brake Right hand operation Single disc brake Right foot operation | |
| Suspension: Front suspension Rear suspension | Telescopic fork Swingarm (link type monocross suspension) | |
| Shock absorber: Front shock absorber Rear shock absorber | Coil spring/oil damper Coil spring/Gas, oil damper | |
| Wheel travel: Front wheel travel Rear wheel travel | 300 mm (11.8 in) 315 mm (12.4 in) | |
| Electrical: Ignition system | CDI magneto | |

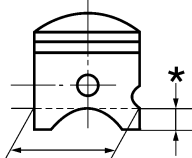
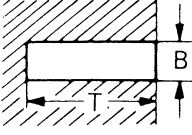
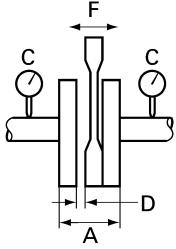


EC212000

MAINTENANCE SPECIFICATIONS

EC212100

ENGINE

| Item | Standard | Limit |
|---|--|--|
| Cylinder head: Combustion chamber capacity Warp limit | 10.05 cm ³ (0.354 Imp oz, 0.340 US oz) ... | ... 0.03 mm (0.0012 in) |
| Cylinder: Bore size Taper limit Out of round limit | 54.000~54.014 mm (2.1260~2.1265 in) | 54.1 mm (2.130 in) 0.05 mm (0.0020 in) 0.01 mm (0.0004 in) |
| Piston: Piston size/ Measuring point* Piston clearance Piston offset |  53.957~53.972 mm (2.1243~2.1249 in) 17.5 mm (0.69 in) 0.040~0.045 mm (0.0016~0.0018 in) 1.0 mm (0.039 in)/EX-side | 0.1 mm (0.004 in) ... |
| Piston pin: Piston pin outside diameter | 14.995~15.000 mm (0.5904~0.5906 in) | 14.975 mm (0.5896 in) |
| Piston ring: Sectional sketch End gap (installed) Side clearance (installed) |  Plain B=1.0 mm (0.039 in) T=2.35 mm (0.093 in) 0.5~0.7 mm (0.020~0.028 in) 0.035~0.070 mm (0.0014~0.0028 in) | 1.2 mm (0.047 in) 0.1 mm (0.004 in) |
| Crankshaft: Crank width "A" Runout limit "C" Connecting rod big end side clearance "D" Small end free play "F" |  55.90~55.95 mm (2.201~2.203 in) 0.03 mm (0.0012 in) 0.20~0.70 mm (0.008~0.028 in) 0.8~1.0 mm (0.031~0.039 in) | ... 0.05 mm (0.0020 in) ... 2.0 mm (0.08 in) |
| Clutch: Friction plate thickness Quantity Clutch plate thickness Quantity Warp limit Clutch spring free length Quantity Clutch housing thrust clearance Clutch housing radial clearance Clutch release method | 2.9~3.1 mm (0.114~0.122 in) 8 1.5~1.7 mm (0.059~0.067 in) 7 ... 41.2 mm (1.622 in) 5 0.20~0.25 mm (0.008~0.010 in) 0.015~0.049 mm (0.0006~0.0019 in) Outer pull, rack and pinion pull | 2.8 mm (0.110 in) 0.2 mm (0.008 in) 39.2 mm (1.543 in) |

MAINTENANCE SPECIFICATIONS

SPEC



| Item | Standard | | Limit |
|--|--|------------|---|
| Transmission: Main axle deflection limit Drive axle deflection limit | | | 0.01 mm (0.0004 in) 0.01 mm (0.0004 in) |
| Shifter: Shifting type Guide bar bending limit | Cam drum and guide bar ... | | ... 0.05 mm (0.0020 in) |
| Kick starter type: Kick clip friction force <div style="text-align: center; margin-top: 10px;"> </div> | Kick and mesh type P=0.8~1.2 kg (1.8~2.6 lb) | | |
| Air filter oil grade (oiled filter): | Foam-air-filter oil or equivalent oil | | ... |
| Carburetor: | USA, CDN, ZA AUS, NZ | EUROPE | |
| Type/Manufacturer | TMX \times 38SS /MIKUNI | ← | |
| I.D. mark | 5XE1 00 | 5XE2 10 | ... |
| Main jet (M.J.) | #410 | ← | ... |
| Jet needle-clip position (J.N.) | 6CHY6-81-3 | 6CHY6-80-3 | ... |
| Cutaway (C.A.) | 4.0 | ← | ... |
| Pilot jet (P.J.) | #40 | #37.5 | ... |
| Pilot air screw (P.A.S.) | 1-3/4 | 2 | ... |
| Valve seat size (V.S.) | \varnothing 3.8 mm (0.15 in) | ← | ... |
| Starter jet (G.S.) | #80 | ← | ... |
| Fuel level (F.L.) | 9.5~10.5 mm (0.37~0.41 in) | ← | |
| Reed valve: Thickness* Valve stopper height Valve bending limit <div style="text-align: center; margin-top: 10px;"> </div> | 0.47 mm (0.019 in) 8.2~8.6 mm (0.323~0.339 in) ... | | 0.2 mm (0.008 in) |
| Cooling: Radiator core size: Width Height (left) (right) Thickness Radiator cap opening pressure Radiator capacity (total) Water pump: Type | 107.8 mm (4.24 in) 240 mm (9.45 in) 220 mm (8.66 in) 32 mm (1.26 in) 95~125 kPa (0.95~1.25 kg/cm ² , 13.5~17.8 psi) 0.63 L (0.55 Imp qt, 0.67 US qt) Single-suction centrifugal pump | | |

MAINTENANCE SPECIFICATIONS

SPEC



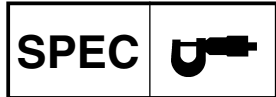
| Part to be tightened | Thread size | Q'ty | Tightening torque | | |
|---------------------------------|-------------|------|-------------------|------|-------|
| | | | Nm | m•kg | ft•lb |
| Spark plug | M14 × 1.25 | 1 | 20 | 2.0 | 14 |
| Cylinder head (nut) | M 8 × 1.25 | 5 | 28 | 2.8 | 20 |
| (stud) | M 8 × 1.25 | 5 | 13 | 1.3 | 9.4 |
| Cylinder (nut) | M 8 × 1.25 | 4 | 30 | 3.0 | 22 |
| (stud) | M10 × 1.25 | 4 | 13 | 1.3 | 9.4 |
| Power valve: | | | | | |
| Cover | M 5 × 0.8 | 4 | 4 | 0.4 | 2.9 |
| Link lever | M 4 × 0.7 | 1 | 4 | 0.4 | 2.9 |
| Holder (power valve) | M 5 × 0.8 | 4 | 8 | 0.8 | 5.8 |
| Push rod | M 5 × 0.8 | 1 | 5 | 0.5 | 3.6 |
| Thrust plate | M 5 × 0.8 | 1 | 4 | 0.4 | 2.9 |
| Governor fork | M 4 × 0.7 | 2 | 5 | 0.5 | 3.6 |
| Housing | M 5 × 0.8 | 4 | 5 | 0.5 | 3.6 |
| Impeller | M 8 × 1.25 | 1 | 14 | 1.4 | 10 |
| Water pump housing cover | M 6 × 1.0 | 4 | 10 | 1.0 | 7.2 |
| Coolant drain bolt | M 6 × 1.0 | 1 | 10 | 1.0 | 7.2 |
| Radiator | M 6 × 1.0 | 6 | 10 | 1.0 | 7.2 |
| Radiator panel | M 6 × 1.0 | 2 | 10 | 1.0 | 7.2 |
| Radiator hose clamp | M 6 × 1.0 | 8 | 1 | 0.1 | 0.7 |
| Air filter element | M 6 × 1.0 | 1 | 2 | 0.2 | 1.4 |
| Carburetor joint | M 6 × 1.0 | 4 | 10 | 1.0 | 7.2 |
| Air filter case | M 6 × 1.0 | 4 | 8 | 0.8 | 5.8 |
| Air filter guide clamp | M 5 × 0.8 | 1 | 1 | 0.1 | 0.7 |
| Read valve | M 3 × 0.5 | 6 | 1 | 0.1 | 0.7 |
| Crankcase | M 6 × 1.0 | 12 | 14 | 1.4 | 10 |
| Crankcase cover (right) | M 6 × 1.0 | 8 | 10 | 1.0 | 7.2 |
| Crankcase cover (left) | M 6 × 1.0 | 5 | 5 | 0.5 | 3.6 |
| Chain cover | M 6 × 1.0 | 2 | 5 | 0.5 | 3.6 |
| Bearing plate cover | M 6 × 1.0 | 3 | 10 | 1.0 | 7.2 |
| Holder | M 6 × 1.0 | 1 | 10 | 1.0 | 7.2 |
| Oil check bolt | M 6 × 1.0 | 1 | 10 | 1.0 | 7.2 |
| Oil drain bolt | M12 × 1.5 | 1 | 20 | 2.0 | 14 |
| Kick starter | M 6 × 1.0 | 1 | 10 | 1.0 | 7.2 |
| Cluch cover | M 6 × 1.0 | 6 | 10 | 1.0 | 7.2 |
| Primary drive gear | M10 × 1.25 | 1 | 55 | 5.5 | 40 |
| Clutch boss | M16 × 1.0 | 1 | 80 | 8.0 | 58 |
| Clutch spring | M 6 × 1.0 | 5 | 10 | 1.0 | 7.2 |
| Push lever axle | M 6 × 1.0 | 1 | 7 | 0.7 | 5.1 |
| Drive sprocket | M16 × 1.0 | 1 | 65 | 6.5 | 47 |
| Shift pedal | M 6 × 1.0 | 1 | 12 | 1.2 | 8.7 |
| Bearing plate cover (shift cam) | M 6 × 1.0 | 2 | 10 | 1.0 | 7.2 |
| Shift guide | M 6 × 1.0 | 2 | 10 | 1.0 | 7.2 |
| Stopper lever | M 6 × 1.0 | 1 | 10 | 1.0 | 7.2 |
| Segment | M 8 × 1.25 | 1 | 30 | 3.0 | 22 |

MAINTENANCE SPECIFICATIONS

SPEC

| Part to be tightened | Thread size | Q'ty | Tightening torque | | |
|---------------------------|-------------|------|-------------------|------|-------|
| | | | Nm | m•kg | ft•lb |
| Exhaust pipe | M 6 × 1.0 | 2 | 12 | 1.2 | 8.7 |
| Exhaust pipe stay (front) | M 6 × 1.0 | 1 | 12 | 1.2 | 8.7 |
| Exhaust pipe stay (rear) | M 6 × 1.0 | 1 | 12 | 1.2 | 8.7 |
| Silencer (front) | M 6 × 1.0 | 1 | 12 | 1.2 | 8.7 |
| Silencer (rear) | M 6 × 1.0 | 1 | 11 | 1.1 | 8.0 |
| Fiber (silencer) | M 6 × 1.0 | 2 | 10 | 1.0 | 7.2 |

MAINTENANCE SPECIFICATIONS



EC212201

CHASSIS

| Item | Standard | | Limit |
|---|--|---|---|
| Steering system: Steering bearing type | Taper roller bearing | | ... |
| Front suspension: Front fork travel Fork spring free length Spring rate, STD Optional spring/Spacer Oil capacity Oil level <Min.-Max.> (From top of outer tube with inner tube and damper rod fully compressed without spring.) Oil grade Inner tube outer diameter Front fork top end | 300 mm (11.8 in) 479 mm (18.9 in) K=4.0 N/mm (0.408 kg/mm, 22.8 lb/in) Yes 662 cm ³ (23.3 Imp oz, 22.38 US oz) 125 mm (4.92 in) 105~135 mm (4.13~5.31 in) Suspension oil "01" 48 mm (1.89 in) 5 mm (0.20 in) | | ... 474 mm (18.7 in) |
| Rear suspension: | USA, CDN, ZA AUS, NZ | EUROPE | |
| Shock absorber travel Spring free length Fitting length <Min.-Max.> Spring rate, STD Optional spring Enclosed gas pressure | 132 mm (5.20 in) 260 mm (10.24 in) 248 mm (9.76 in) 240.5~258.5 mm (9.47~10.18 in) K=44.0 N/mm (4.50 kg/mm, 252.0 lb/in) Yes 1,000 kPa (10 kg/cm ² , 142 psi) | ← 275 mm (10.83 in) 265 mm (10.43 in) 255.5~273.5 mm (10.06~10.77 in) K=Approx. 46.0 N/mm (4.70 kg/mm, 263.2 lb/in) ← ← | |
| Swingarm: Swingarm free play limit End Side clearance | | | 1.0 mm (0.04 in) 0.2~0.9 mm (0.008~0.035 in) |

MAINTENANCE SPECIFICATIONS

SPEC


| Item | Standard | Limit |
|--|---|---|
| Wheel: Front wheel type Rear wheel type Front rim size/Material Rear rim size/Material Rim runout limit: Radial Lateral | Spoke wheel Spoke wheel 21 × 1.60/Aluminum 19 × 1.85/Aluminum | 2.0 mm (0.08 in) 2.0 mm (0.08 in) |
| Drive chain: Type/Manufacturer Number of links Chain slack Chain length (10 links) | DID520DMA2 SDH/DAIDO 111 links+joint 40~50 mm (1.6~2.0 in) ... | 152.5 mm (6.004 in) |
| Front disc brake: Disc outside dia. × Thickness Pad thickness Master cylinder inside dia. Caliper cylinder inside dia. Brake fluid type | 250 × 3.0 mm (9.84 × 0.12 in) 4.4 mm (0.17 in) 11.0 mm (0.433 in) 27.0 mm (1.063 in) × 2 DOT #4 | 250 × 2.5 mm (9.84 × 0.10 in) 1.0 mm (0.04 in) |
| Rear disc brake: Disc outside dia. × Thickness Deflection limit Pad thickness Master cylinder inside dia. Caliper cylinder inside dia. Brake fluid type | 245 × 4.0 mm (9.65 × 0.16 in) ... 6.4 mm (0.25 in) 11.0 mm (0.433 in) 25.4 mm (1.000 in) DOT #4 | 245 × 3.5 mm (9.65 × 0.14 in) 0.15 mm (0.006 in) 1.0 mm (0.04 in) |
| Brake lever & brake pedal: Brake lever position Brake pedal height (vertical height above footrest top) Clutch lever free play (lever end) Throttle grip free play | 95 mm (3.74 in) Zero mm (Zero in) 8~13 mm (0.31~0.51 in) 3~5 mm (0.12~0.20 in) | |

MAINTENANCE SPECIFICATIONS

SPEC



| | Part to be tightened | Thread size | Q'ty | Tightening torque | | |
|---|--|-------------|------|-------------------|------|-------|
| | | | | Nm | m•kg | ft•lb |
| △ | Handle crown and outer tube | M 8 × 1.25 | 4 | 23 | 2.3 | 17 |
| △ | Under bracket and outer tube | M 8 × 1.25 | 4 | 20 | 2.0 | 14 |
| △ | Handle crown and steering shaft | M24 × 1.0 | 1 | 145 | 14.5 | 105 |
| △ | Handlebar holder (upper) | M 8 × 1.25 | 4 | 28 | 2.8 | 20 |
| △ | Steering ring nut | M28 × 1.0 | 1 | Refer to NOTE. | | |
| | Front fork and cap bolt | M51 × 1.5 | 2 | 30 | 3.0 | 22 |
| | Front fork and base valve | M30 × 1.0 | 2 | 55 | 5.5 | 40 |
| | Cap bolt and damper rod (front fork) | M12 × 1.25 | 2 | 29 | 2.9 | 21 |
| | Bleed screw (front fork) and cap bolt | M 5 × 0.8 | 2 | 1 | 0.1 | 0.7 |
| △ | Front fork and protector | M 6 × 1.0 | 6 | 10 | 1.0 | 7.2 |
| | Cable guide (front brake hose) and under bracket | M 6 × 1.0 | 1 | 4 | 0.4 | 2.9 |
| | Front fork and brake hose holder | M 6 × 1.0 | 2 | 10 | 1.0 | 7.2 |
| | Front fork and hose cover | M 8 × 1.25 | 1 | 16 | 1.6 | 11 |
| | Front fork and hose cover | M 6 × 1.0 | 1 | 7 | 0.7 | 5.1 |
| | Throttle cable cap | M 4 × 0.7 | 2 | 1 | 0.1 | 0.7 |
| △ | Front brake master cylinder and bracket | M 6 × 1.0 | 2 | 9 | 0.9 | 6.5 |
| | Brake lever (bolt) | M 6 × 1.0 | 1 | 6 | 0.6 | 4.3 |
| | (nut) | M 6 × 1.0 | 1 | 6 | 0.6 | 4.3 |
| | Brake lever position locknut | M 6 × 1.0 | 1 | 5 | 0.5 | 3.6 |
| | Clutch lever (nut) | M 6 × 1.0 | 1 | 4 | 0.4 | 2.9 |
| | Clutch lever holder | M 5 × 0.8 | 2 | 4 | 0.4 | 2.9 |
| | Front brake master cylinder cap | M 4 × 0.7 | 2 | 2 | 0.2 | 1.4 |
| △ | Front brake hose union bolt (master cylinder) | M10 × 1.25 | 1 | 30 | 3.0 | 22 |
| △ | Front brake hose union bolt (caliper) | M10 × 1.25 | 1 | 30 | 3.0 | 22 |
| △ | Front brake caliper and front fork | M 8 × 1.25 | 2 | 23 | 2.3 | 17 |
| | Grip cap upper and lower | M 6 × 1.0 | 2 | 4 | 0.4 | 2.9 |
| | Brake caliper (front and rear) and pad pin plug | M10 × 1.0 | 2 | 3 | 0.3 | 2.2 |
| △ | Brake caliper (front and rear) and pad pin | M10 × 1.0 | 2 | 18 | 1.8 | 13 |
| △ | Brake caliper (front and rear) and bleed screw | M 8 × 1.25 | 2 | 6 | 0.6 | 4.3 |
| △ | Front wheel axle and nut | M16 × 1.5 | 1 | 105 | 10.5 | 75 |
| △ | Front wheel axle holder | M 8 × 1.25 | 4 | 23 | 2.3 | 17 |
| △ | Front brake disc and wheel hub | M 6 × 1.0 | 6 | 12 | 1.2 | 8.7 |
| △ | Rear brake disc and wheel hub | M 6 × 1.0 | 6 | 14 | 1.4 | 10 |
| △ | Brake pedal mounting | M 8 × 1.25 | 1 | 26 | 2.6 | 19 |

NOTE:

1. First, tighten the ring nut approximately 38 Nm (3.8 m•kg, 27 ft•lb) by using the ring nut wrench, then loosen the ring nut one turn.
2. Retighten the ring nut 7 Nm (0.7 m•kg, 5.1 ft•lb).

MAINTENANCE SPECIFICATIONS

SPEC



| | Part to be tightened | Thread size | Q'ty | Tightening torque | | |
|---|--|-------------|------|-------------------|------|-------|
| | | | | Nm | m•kg | ft•lb |
| △ | Rear brake master cylinder and frame | M 6 × 1.0 | 2 | 10 | 1.0 | 7.2 |
| | Rear brake master cylinder cap | M 4 × 0.7 | 2 | 2 | 0.2 | 1.4 |
| △ | Rear brake hose union bolt (caliper) | M10 × 1.25 | 1 | 30 | 3.0 | 22 |
| △ | Rear brake hose union bolt (master cylinder) | M10 × 1.25 | 1 | 30 | 3.0 | 22 |
| △ | Rear wheel axle and nut | M20 × 1.5 | 1 | 125 | 12.5 | 90 |
| △ | Nipple (spoke) | – | 72 | 3 | 0.3 | 2.2 |
| △ | Driven sprocket and wheel hub | M 8 × 1.25 | 6 | 42 | 4.2 | 30 |
| △ | Disc cover and rear brake caliper | M 6 × 1.0 | 2 | 7 | 0.7 | 5.1 |
| △ | Protector and rear brake caliper | M 6 × 1.0 | 2 | 7 | 0.7 | 5.1 |
| | Chain puller adjust bolt and locknut | M 8 × 1.25 | 2 | 16 | 1.6 | 11 |
| | Engine mounting: | | | | | |
| △ | Engine and frame (front) | M10 × 1.25 | 1 | 64 | 6.4 | 46 |
| △ | Engine and frame (lower) | M10 × 1.25 | 1 | 64 | 6.4 | 46 |
| △ | Engine bracket and frame | M 8 × 1.25 | 2 | 34 | 3.4 | 24 |
| △ | Engine bracket and engine | M 8 × 1.25 | 1 | 34 | 3.4 | 24 |
| △ | Pivot shaft and nut | M16 × 1.5 | 1 | 85 | 8.5 | 61 |
| △ | Relay arm and swingarm | M14 × 1.5 | 1 | 80 | 8.0 | 58 |
| △ | Relay arm and connecting rod | M14 × 1.5 | 1 | 80 | 8.0 | 58 |
| △ | Connecting rod and frame | M14 × 1.5 | 1 | 80 | 8.0 | 58 |
| △ | Rear shock absorber and frame | M10 × 1.25 | 1 | 56 | 5.6 | 40 |
| △ | Rear shock absorber and relay arm | M10 × 1.25 | 1 | 53 | 5.3 | 38 |
| △ | Rear frame and frame (upper) | M 8 × 1.25 | 1 | 32 | 3.2 | 23 |
| △ | Rear frame and frame (lower) | M 8 × 1.25 | 2 | 29 | 2.9 | 21 |
| △ | Swingarm and brake hose holder | M 5 × 0.8 | 4 | 1 | 0.1 | 0.7 |
| | Swingarm and patch | M 4 × 0.7 | 4 | 2 | 0.2 | 1.4 |
| | Chain tensioner mounting | M 8 × 1.25 | 2 | 19 | 1.9 | 13 |
| | Chain support and swingarm | M 6 × 1.0 | 3 | 7 | 0.7 | 5.1 |
| | Seal guard and swingarm | M 5 × 0.8 | 4 | 6 | 0.6 | 4.3 |
| △ | Fuel tank mounting | M 6 × 1.0 | 2 | 10 | 1.0 | 7.2 |
| △ | Fuel tank and fuel cock | M 6 × 1.0 | 2 | 7 | 0.7 | 5.1 |
| | Fuel tank and seat set bracket | M 6 × 1.0 | 1 | 7 | 0.7 | 5.1 |
| | Fuel tank and hooking screw (fitting band) | M 6 × 1.0 | 1 | 7 | 0.7 | 5.1 |
| | Fuel tank and fuel tank bracket | M 6 × 1.0 | 4 | 7 | 0.7 | 5.1 |
| △ | Air scoop mounting | M 6 × 1.0 | 6 | 4 | 0.4 | 2.9 |
| △ | Front fender mounting | M 6 × 1.0 | 4 | 7 | 0.7 | 5.1 |
| △ | Rear fender mounting (front) | M 6 × 1.0 | 2 | 7 | 0.7 | 5.1 |
| △ | Rear fender mounting (rear) | M 6 × 1.0 | 2 | 12 | 1.2 | 8.7 |
| △ | Side cover mounting | M 6 × 1.0 | 2 | 7 | 0.7 | 5.1 |
| | Seat mounting | M 8 × 1.25 | 2 | 19 | 1.9 | 13 |
| △ | Number plate | M 6 × 1.0 | 1 | 7 | 0.7 | 5.1 |

NOTE: _____

△ - marked portion shall be checked for torque tightening after break-in or before each race.

MAINTENANCE SPECIFICATIONS

SPEC



EC212300

ELECTRICAL

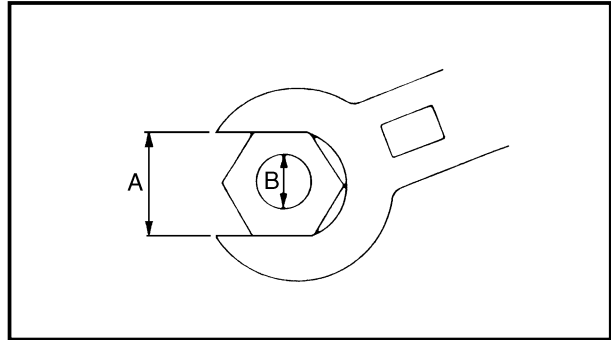
| Item | Standard | Limit |
|--|---|---------------------------------|
| Ignition system: Ignition timing (B.T.D.C.) Advancer type | 0.52 mm (0.020 in) Electrical | |
| CDI: Magneto-model (stator)/Manufacturer Source coil 1 resistance (color) Source coil 2 resistance (color) Pickup coil resistance (color) CDI unit-model/Manufacturer | 4SS-01/YAMAHA 720~1,080 Ω at 20°C (68°F) (Green/White-Black/Red) 44~66 Ω at 20°C (68°F) (Black-Green/Blue) 248~372 Ω at 20°C (68°F) (White/Blue-White/Red) 5NY-11/YAMAHA | |
| Ignition coil: Model/Manufacturer Minimum spark gap Primary winding resistance Secondary winding resistance | 5XE-00/YAMAHA 6 mm (0.24 in) 0.24~0.36 Ω at 20°C (68°F) 5.7~8.5kΩ at 20°C (68°F) | |
| Spark plug cap: Resistance | 4~6 kΩ at 20°C (68°F) | ... |

| Part to be tightened | Thread size | Q'ty | Tightening torque | | |
|----------------------|-------------|------|-------------------|------|-------|
| | | | Nm | m•kg | ft•lb |
| Stator | M 6 × 1.0 | 3 | 9 | 0.9 | 6.5 |
| Rotor | M10 × 1.25 | 1 | 33 | 3.3 | 24 |
| Ignition coil | M 6 × 1.0 | 2 | 7 | 0.7 | 5.1 |

EC220001

GENERAL TORQUE SPECIFICATIONS

This chart specifies torque for standard fasteners with standard I.S.O. pitch threads. Torque specifications for special components or assemblies are included in the applicable sections of this book. To avoid warpage, tighten multi-fastener assemblies in a crisscross fashion, in progressive stages, until full torque is reached. Unless otherwise specified, torque specifications call for clean, dry threads. Components should be at room temperature.



A: Distance across flats
B: Outside thread diameter

| A (Nut) | B (Bolt) | TORQUE SPECIFICATION | | |
|------------|-------------|----------------------|------|-------|
| | | Nm | m•kg | ft•lb |
| 10 mm | 6 mm | 6 | 0.6 | 4.3 |
| 12 mm | 8 mm | 15 | 1.5 | 11 |
| 14 mm | 10 mm | 30 | 3.0 | 22 |
| 17 mm | 12 mm | 55 | 5.5 | 40 |
| 19 mm | 14 mm | 85 | 8.5 | 61 |
| 22 mm | 16 mm | 130 | 13 | 94 |

EC230000

DEFINITION OF UNITS

| Unit | Read | Definition | Measure |
|-----------------|-----------------------|--------------------------------------|--------------------|
| mm | millimeter | 10^{-3} meter | Length |
| cm | centimeter | 10^{-2} meter | Length |
| kg | kilogram | 10^3 gram | Weight |
| N | Newton | $1 \text{ kg} \times \text{m/sec}^2$ | Force |
| Nm | Newton meter | $\text{N} \times \text{m}$ | Torque |
| m•kg | Meter kilogram | $\text{m} \times \text{kg}$ | Torque |
| Pa | Pascal | N/m^2 | Pressure |
| N/mm | Newton per millimeter | N/mm | Spring rate |
| L | Liter | — | Volume or capacity |
| cm ³ | Cubic centimeter | — | Volume or capacity |
| r/min | Revolution per minute | — | Engine speed |



**CARACTERISTIQUES
CARACTERISTIQUES GENERALES**

| | | | | |
|--|---|-----------------------|-----------------------|-----------------------|
| Nom de modèle: | YZ125LC (EUROPE) YZ125S (USA) YZ125(S) (CDN, AUS, NZ, ZA) | | | |
| Numéro de code de modèle: | 5XE1 (USA, CDN, ZA) 5XE2 (EUROPE) 5XE4 (AUS, NZ) | | | |
| Dimensions: | USA, ZA | AUS, NZ | EUROPE | CDN |
| Longueur hors-tout | 2.134 mm (84,0 in) | ← | 2.130 mm (83,9 in) | ← |
| Largeur hors-tout | 827 mm (32,6 in) | ← | ← | ← |
| Hauteur hors-tout | 1.318 mm (51,9 in) | 1.315 mm (51,8 in) | 1.311 mm (51,6 in) | 1.315 mm (51,8 in) |
| Hauteur de la selle | 993 mm (39,1 in) | ← | 992 mm (39,1 in) | ← |
| Empattement | 1.438 mm (56,6 in) | ← | ← | ← |
| Garde au sol minimale | 400 mm (15,7 in) | ← | 398 mm (15,7 in) | ← |
| Poids à vide: Sans huile ni carburant | 87,0 kg (191,8 lb) | | | |
| Moteur: Type de moteur Dispositions de cylindres Cylindrée Alésage × course Taux de compression Système de démarrage | 2-temps, essence, refroidissement liquide Monocylindre, incliné 124 cm ³ (4,36 Imp oz, 4,19 US oz) 54 × 54,5 mm (2,126 × 2,146 in) 8,7~11,0 : 1 Démarreur au pied | | | |
| Système de graissage: | Mélange (30 : 1)(Yamalube 2-R) | | | |
| Type ou grade d'huile (2-temps): Huile de transmission Vidange périodique Quantité totale | Huile Yamalube 4 (10W-30) ou huile moteur SAE 10W-30 type SE 0,65 L (0,57 Imp qt, 0,69 US qt) 0,70 L (0,62 Imp qt, 0,74 US qt) | | | |
| Capacité de liquide de refroidissement (Toutes les tuyauteries comprises): | 0,95 L (0,84 Imp qt, 1,00 US qt) | | | |
| Filtre à air: | Élément type humide | | | |
| Essence: Type Capacité du réservoir | Excepté pour ZA: Essence super sans plomb d'un indice d'octane recherche de 95 ou plus uniquement Pour ZA: Essence super 8,0 L (1,76 Imp gal, 2,11 US gal) | | | |

CARACTERISTIQUES GENERALES

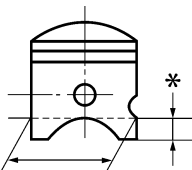
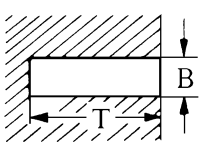
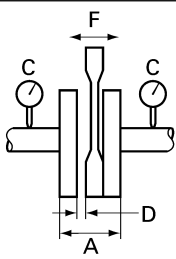
SPEC


| | | |
|--|---|------------------|
| Carburateur: Type/fabricant | TMXX38SS/MIKUNI | |
| Bougie: Type/fabricant Ecartement des électrodes | BR9EG/NGK (type à résistance) 0,5~0,6 mm (0,020~0,024 in) | |
| Type d'embrayage: | Humide, multi-disques | |
| Transmission: Système de réduction primaire Taux de réduction primaire Système de réduction secondaire Taux de réduction secondaire Type de boîte de vitesse Commande Taux de réduction: 1ére 2e 3e 4e 5e | Engrenage 64/19 (3,368) Entraînement par chaîne 49/13 (3,769) Prise constante, 5-rapport Au pied gauche 30/13 (2,308) 28/15 (1,867) 29/19 (1,526) 24/19 (1,263) 25/23 (1,087) | |
| Partie cycle: | USA, ZA, AUS, NZ | EUROPE, CDN |
| Type de cadre | Simple berceau dé dédoublé | ← |
| Angle de chasse | 25,6° | 25,4° |
| Chasse | 108 mm (4,25 in) | 104 mm (4,09 in) |
| Pneu: Type de pneu Taille de pneu (avant) Taille de pneu (arrière) Pression de pneu (avant et arrière) | Avec chambre à air 80/100-21 51M 100/90-19 57M 100 kPa (1,0 kgf/cm ² , 15 psi) | |
| Freins: Type de frein avant Commande Type de frein arrière Commande | Frein à simple disque Commande à la main droit Frein à simple disque Commande au pied droit | |
| Suspension: Suspension avant Suspension arrière | Fourche télescopique Bras oscillant (monocross de type biellette) | |
| Amortisseurs: Amortisseur avant Amortisseur arrière | Ressort hélicoïdal/amortisseur huile Ressort hélicoïdal/amortisseur huile à gaz-huile | |
| Debattement: Roue avant Roue arrière | 300 mm (11,8 in) 315 mm (12,4 in) | |
| Partie électrique: Système d'allumage | Magnéto CDI | |



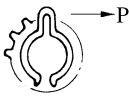
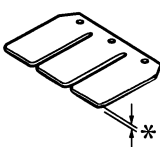
CARACTERISTIQUES D'ENTRETIEN

MOTEUR

| Article | Standard | Limite |
|---|---|--|
| Culasse: Capacité de la chambre de combustion Limite de déformation | 10,05 cm ³ (0,354 Imp oz, 0,340 US oz) ... | ... 0,03 mm (0,0012 in) |
| Cylindre: Alésage Limite de conicité Limite dévalisation | 54,000~54,014 mm (2,1260~2,1265 in) | 54,1 mm (2,130 in) 0,05 mm (0,0020 in) 0,01 mm (0,0004 in) |
| Piston: Taille de piston/ Point de mesure* Jeu de piston Décalage de trou d'axe de piston |  53,957~53,972 mm (2,1243~2,1249 in) 17,5 mm (0,69 in) 0,040~0,045 mm (0,0016~0,0018 in) 1,0 mm (0,039 in)/côte EC | 0,1 mm (0,004 in) ... |
| Axe de piston: Diamètre extérieur d'axe de piston | 14,995~15,000 mm (0,5904~0,5906 in) | 14,975 mm (0,5896 in) |
| Segment: Forme du segment en coupe Ecartement des becs (monté) Jeu latéral (monté) |  Plat B=1,0 mm (0,039 in) T=2,35 mm (0,093 in) 0,5~0,7 mm (0,020~0,028 in) 0,035~0,070 mm (0,0014~0,0028 in) | 1,2 mm (0,047 in) 0,1 mm (0,004 in) |
| Vilebrequin: Largeur du vilebrequin "A" Limite de déflexion "C" Jeu latéral de la tête de bielle "D" Déflexion de pied de bielle "F" |  55,90~55,95 mm (2,201~2,203 in) 0,03 mm (0,0012 in) 0,20~0,70 mm (0,008~0,028 in) 0,8~1,0 mm (0,031~0,039 in) | ... 0,05 mm (0,0020 in) ... 2,0 mm (0,08 in) |
| Embrayage: Epaisseur de disque de friction Quantité Epaisseur de disque d'embrayage Quantité Limite de déformation Ressort d'embrayage-longueur libre: Quantité Jeu de cloche d'embrayage pousser Jeu radial de cloche d'embrayage Méthode de débrayage | 2,9~3,1 mm (0,114~0,122 in) 8 1,5~1,7 mm (0,059~0,067 in) 7 ... 41,2 mm (1,622 in) 5 0,20~0,25 mm (0,008~0,010 in) 0,015~0,049 mm (0,0006~0,0019 in) Traction externe, Crémaillère et traction par pignon | 2,8 mm (0,110 in) 0,2 mm (0,008 in) 39,2 mm (1,543 in) |

CARACTERISTIQUES D'ENTRETIEN

SPEC


| Article | Standard | | Limite |
|--|---|------------|---|
| Boîte de vitesses: Limite de déformation d'arbre primaire Limite de déformation d'arbre secondaire | ... | | 0,01 mm (0,0004 in) 0,01 mm (0,0004 in) |
| Selcteur: Type de sélecteur Limite de torsion de barre guide | Tambour de came et barre de guidage ... | | ... 0,05 mm (0,0020 in) |
| Démarrreur: Tension de friction de l'agrafe du démarrage au pied  | Type au pied et cliquet P=0,8~1,2 kg (1,8~2,6 lb) | | |
| Grade de l'huile du filtre à air (filtre huile): | Huile de filtre à air en mousse ou huile équivalente | | ... |
| Carburateur: | USA, CDN, ZA AUS, NZ | EUROPE | |
| Type/fabricant | TMX \times 38SS /MIKUNI | ← | |
| Marque d'identification | 5XE1 00 | 5XE2 10 | ... |
| Gicleur principal (M.J.) | #410 | ← | ... |
| Aiguille (J.N.) | 6CHY6-81-3 | 6CHY6-80-3 | ... |
| Echancrure (C.A.) | 4,0 | ← | ... |
| Gicleur de ralenti (P.J.) | #40 | #37,5 | ... |
| Vis d'air de ralenti (P.A.S.) | 1-3/4 | 2 | ... |
| Taille de siège de pointeau (V.S.) | \varnothing 3,8 mm (0,15 in) | ← | ... |
| Gicleur de démarrage (G.S.) | #80 | ← | ... |
| Niveau de carburant (F.L.) | 9,5~10,5 mm (0,37~0,41 in) | ← | |
| Soupape flexible:  Epaisseur* Levée de clapet Limite de torsion | 0,47 mm (0,019 in) 8,2~8,6 mm (0,323~0,339 in) ... | | 0,2 mm (0,008 in) |
| Refroidissement: Taille de la carcasse de radiateur: Largeur Hauteur (gauche) (droit) Epaisseur Pression d'ouverture du bouchon du radiateur Capacité du radiateur (totale) Pompe à eau: Type | 107,8 mm (4,24 in) 240 mm (9,45 in) 220 mm (8,66 in) 32 mm (1,26 in) 95~125 kPa (0,95~1,25 kg/cm ² , 13,5~17,8 psi) 0,63 L (0,55 Imp qt, 0,67 US qt) Pompe centrifuge à simple effect | | |

CARACTERISTIQUES D'ENTRETIEN

SPEC


| Pièce à serrer | Taille de filetage | Q'té | Couple de serrage | | |
|--|--------------------|------|-------------------|------|-------|
| | | | Nm | m•kg | ft•lb |
| Bougie | M14 × 1,25 | 1 | 20 | 2,0 | 14 |
| Culasse (écrou) | M 8 × 1,25 | 5 | 28 | 2,8 | 20 |
| (goujon) | M 8 × 1,25 | 5 | 13 | 1,3 | 9,4 |
| Cylindre (écrou) | M 8 × 1,25 | 4 | 30 | 3,0 | 22 |
| (goujon) | M10 × 1,25 | 4 | 13 | 1,3 | 9,4 |
| Clapet de puissance: | | | | | |
| Couvercle | M 5 × 0,8 | 4 | 4 | 0,4 | 2,9 |
| Levier articulé | M 4 × 0,7 | 1 | 4 | 0,4 | 2,9 |
| Support (clapet de puissance) | M 5 × 0,8 | 4 | 8 | 0,8 | 5,8 |
| Champignon de débrayage | M 5 × 0,8 | 1 | 5 | 0,5 | 3,6 |
| Plateau de butée | M 5 × 0,8 | 1 | 4 | 0,4 | 2,9 |
| Fourchette de régulateur | M 4 × 0,7 | 2 | 5 | 0,5 | 3,6 |
| Boîtier | M 5 × 0,8 | 4 | 5 | 0,5 | 3,6 |
| Turbine | M 8 × 1,25 | 1 | 14 | 1,4 | 10 |
| Couvercle de boîtier de pompe à eau | M 6 × 1,0 | 4 | 10 | 1,0 | 7,2 |
| Boulon de vidange de refroidissement | M 6 × 1,0 | 1 | 10 | 1,0 | 7,2 |
| Radiateur | M 6 × 1,0 | 6 | 10 | 1,0 | 7,2 |
| Panneau du radiateur | M 6 × 1,0 | 2 | 10 | 1,0 | 7,2 |
| Bride de durit de radiateur | M 6 × 1,0 | 8 | 1 | 0,1 | 0,7 |
| Elément du filtre à air | M 6 × 1,0 | 1 | 2 | 0,2 | 1,4 |
| Raccord de carburateur | M 6 × 1,0 | 4 | 10 | 1,0 | 7,2 |
| Carter de filtre à air | M 6 × 1,0 | 4 | 8 | 0,8 | 5,8 |
| Bride de guidage de filtre à air | M 5 × 0,8 | 1 | 1 | 0,1 | 0,7 |
| Clapets d'admission | M 3 × 0,5 | 6 | 1 | 0,1 | 0,7 |
| Carter | M 6 × 1,0 | 12 | 14 | 1,4 | 10 |
| Couvercle de carter (droit) | M 6 × 1,0 | 8 | 10 | 1,0 | 7,2 |
| Couvercle de carter (gauche) | M 6 × 1,0 | 5 | 5 | 0,5 | 3,6 |
| Couvercle de chaîne | M 6 × 1,0 | 2 | 5 | 0,5 | 3,6 |
| Couvercle de roulement plate | M 6 × 1,0 | 3 | 10 | 1,0 | 7,2 |
| Support | M 6 × 1,0 | 1 | 10 | 1,0 | 7,2 |
| Boulon de contrôle d'huile | M 6 × 1,0 | 1 | 10 | 1,0 | 7,2 |
| Boulon de vidange d'huile | M12 × 1,5 | 1 | 20 | 2,0 | 14 |
| Kick starter | M 6 × 1,0 | 1 | 10 | 1,0 | 7,2 |
| Couvercle d'embrayage | M 6 × 1,0 | 6 | 10 | 1,0 | 7,2 |
| Pignon de transmission primaire | M10 × 1,25 | 1 | 55 | 5,5 | 40 |
| Noix d'embrayage | M16 × 1,0 | 1 | 80 | 8,0 | 58 |
| Ressort d'embrayage | M 6 × 1,0 | 5 | 10 | 1,0 | 7,2 |
| Axe de levier de poussée | M 6 × 1,0 | 1 | 7 | 0,7 | 5,1 |
| Pignon d'entraînement | M16 × 1,0 | 1 | 65 | 6,5 | 47 |
| Sélecteur de vitesses | M 6 × 1,0 | 1 | 12 | 1,2 | 8,7 |
| Couvercle de roulement plate (barillet de sélecteur) | M 6 × 1,0 | 2 | 10 | 1,0 | 7,2 |
| Guide de sélecteur | M 6 × 1,0 | 2 | 10 | 1,0 | 7,2 |
| Levier de butée | M 6 × 1,0 | 1 | 10 | 1,0 | 7,2 |
| Segment | M 8 × 1,25 | 1 | 30 | 3,0 | 22 |

CARACTERISTIQUES D'ENTRETIEN**SPEC**

| Pièce à serrer | Taille de filetage | Q'té | Couple de serrage | | |
|--|--------------------|------|-------------------|------|-------|
| | | | Nm | m•kg | ft•lb |
| Tuyau d'échappement | M 6 × 1,0 | 2 | 12 | 1,2 | 8,7 |
| Support de tuyau d'échappement (avant) | M 6 × 1,0 | 1 | 12 | 1,2 | 8,7 |
| Support de tuyau d'échappement (arrière) | M 6 × 1,0 | 1 | 12 | 1,2 | 8,7 |
| Silencieux (avant) | M 6 × 1,0 | 1 | 12 | 1,2 | 8,7 |
| Silencieux (arrière) | M 6 × 1,0 | 1 | 11 | 1,1 | 8,0 |
| Fibre (silencieux) | M 6 × 1,0 | 2 | 10 | 1,0 | 7,2 |



PARTIE-CYCLE

| Article | Standard | | Limite |
|--|---|---|---|
| Direction: Type de roulement de direction | Roulement à rouleaux conique | | ... |
| Suspension avant: Débattement de fourche avant Longueur libre de ressort de fourche Course de ressort, STD Ressort/entretoise optionnel Quantité d'huile Niveau d'huile <min.~max.> (Du tuyau externe supérieur avec le tuyau intérieur et la tige d'amortisseur complètement appuyé sans le ressort.) Grade d'huile Diamètre extérieur de tube interne Extrémité supérieure de fourche avant | 300 mm (11,8 in) 479 mm (18,9 in) K=4,0 N/mm (0,408 kg/mm, 22,8 lb/in) Oui 662 cm ³ (23,3 Imp oz, 22,38 US oz) 125 mm (4,92 in) 105~135 mm (4,13~5,31 in) Huile de suspension "01" 48 mm (1,89 in) 5 mm (0,20 in) | | ... 474 mm (18,7 in) |
| Suspension arrière: | USA, CDN, ZA AUS, NZ | EUROPE | |
| Débattement d'amortisseur Longueur de ressort libre Longueur de raccord <min.~max.> Course de ressort, STD Ressort optionnel Pression de gas enfermé | 132 mm (5,20 in) 260 mm (10,24 in) 248 mm (9,76 in) 240,5~258,5 mm (9,47~10,18 in) K=44,0 N/mm (4,50 kg/mm, 252,0 lb/in) Oui 1.000 kPa (10 kg/cm ² , 142 psi) | ← 275 mm (10,83 in) 265 mm (10,43 in) 255,5~273,5 mm (10,06~10,77 in) K=Approx. 46,0 N/mm (4,70 kg/mm, 263,2 lb/in) ← ← | |
| Bras oscillant: Limite de jeu de bras oscillant Extrémité Latéral | | | 1,0 mm (0,04 in) 0,2~0,9 mm (0,008~0,035 in) |

CARACTERISTIQUES D'ENTRETIEN

SPEC


| Article | Standard | Limite |
|---|---|---|
| Roue: Type de roue avant Type de roue arrière Taille/matériau de jante avant Taille/matériau de jante arrière Limite de voile de jante: Radial Latéral | Roue à rayons Roue à rayons 21 × 1,60/Aluminum 19 × 1,85/Aluminum | 2,0 mm (0,08 in) 2,0 mm (0,08 in) |
| Chaîne de transmission: Type/fabricant Nombre de maillons Flèche de la chaîne Longueur de chaîne (10 maillons) | DID520DMA2 SDH/DAIDO 111 maillons+attache 40~50 mm (1,6~2,0 in) ... | 152,5 mm (6,004 in) |
| Frein à disque avant: Dia. extérieur × épaisseur Epaisseur de plaquette Dia. intérieur de maître-cylindre Dia. intérieur de cylindre d'etrier Type de liquide de frein | 250 × 3,0 mm (9,84 × 0,12 in) 4,4 mm (0,17 in) 11,0 mm (0,433 in) 27,0 mm (1,063 in) × 2 DOT #4 | 250 × 2,5 mm (9,84 × 0,10 in) 1,0 mm (0,04 in) |
| Frein à disque arrière: Dia. extérieur × épaisseur Limite de flèche Epaisseur de plaquette Dia. intérieur de maître-cylindre Dia. intérieur de cylindre d'etrier Type de liquide de frein | 245 × 4,0 mm (9,65 × 0,16 in) ... 6,4 mm (0,25 in) 11,0 mm (0,433 in) 25,4 mm (1,000 in) DOT #4 | 245 × 3,5 mm (9,65 × 0,14 in) 0,15 mm (0,006 in) 1,0 mm (0,04 in) |
| Levier de frein & pédale de frein: Position du levier de frein Hauteur de la pédale de frein (hauteur au-dessus du haut du repose-pied) Jeu de levier d'embrayage (côté levier) Jeu à la poignée d'accélération | 95 mm (3,74 in) Zéro mm (Zéro in) 8~13 mm (0,31~0,51 in) 3~5 mm (0,12~0,20 in) | |



| | Pièce à serrer | Taille de filetage | Q'té | Couple de serrage | | |
|---|--|--------------------|------|--------------------|------|-------|
| | | | | Nm | m•kg | ft•lb |
| △ | Couronne de guidon et tube externe | M 8 × 1,25 | 4 | 23 | 2,3 | 17 |
| △ | Etrier inférieur et tube externe | M 8 × 1,25 | 4 | 20 | 2,0 | 14 |
| △ | Couronne de guidon et colonne de direction | M24 × 1,0 | 1 | 145 | 14,5 | 105 |
| △ | Support de guidon (supérieur) | M 8 × 1,25 | 4 | 28 | 2,8 | 20 |
| △ | Écrou annulaire de direction | M28 × 1,0 | 1 | Se reporter à N.B. | | |
| | Fourche avant et boulon capuchon | M51 × 1,5 | 2 | 30 | 3,0 | 22 |
| | Fourche avant et soupape de base | M30 × 1,0 | 2 | 55 | 5,5 | 40 |
| | Boulon capuchon et tige d'amortisseur (fourche avant) | M12 × 1,25 | 2 | 29 | 2,9 | 21 |
| | Vis de purge (fourche avant) et boulon capuchon | M 5 × 0,8 | 2 | 1 | 0,1 | 0,7 |
| △ | Fourche avant et protecteur | M 6 × 1,0 | 6 | 10 | 1,0 | 7,2 |
| | Guide de câble (tuyau de frein avant) et étrier inférieur | M 6 × 1,0 | 1 | 4 | 0,4 | 2,9 |
| | Fourche avant et support de tuyau de frein | M 6 × 1,0 | 2 | 10 | 1,0 | 7,2 |
| | Fourche avant et couvercle de tuyau | M 8 × 1,25 | 1 | 16 | 1,6 | 11 |
| | Fourche avant et couvercle de tuyau | M 6 × 1,0 | 1 | 7 | 0,7 | 5,1 |
| | Capuchon du câble d'accélérateur | M 4 × 0,7 | 2 | 1 | 0,1 | 0,7 |
| △ | Maître-cylindre de frein avant et étrier | M 6 × 1,0 | 2 | 9 | 0,9 | 6,5 |
| | Levier de frein (boulon) | M 6 × 1,0 | 1 | 6 | 0,6 | 4,3 |
| | (écrou) | M 6 × 1,0 | 1 | 6 | 0,6 | 4,3 |
| | Contre-écrou du réglage de position de levier de frein | M 6 × 1,0 | 1 | 5 | 0,5 | 3,6 |
| | Levier d'embrayage (écrou) | M 6 × 1,0 | 1 | 4 | 0,4 | 2,9 |
| | Support de levier d'embrayage | M 5 × 0,8 | 2 | 4 | 0,4 | 2,9 |
| | Capuchon de maître-cylindre de frein avant | M 4 × 0,7 | 2 | 2 | 0,2 | 1,4 |
| △ | Boulon d'union de tuyau de frein avant (maître-cylindre) | M10 × 1,25 | 1 | 30 | 3,0 | 22 |
| △ | Boulon d'union de tuyau de frein avant (étrier) | M10 × 1,25 | 1 | 30 | 3,0 | 22 |
| △ | Etrier de frein avant et fourche avant | M 8 × 1,25 | 2 | 23 | 2,3 | 17 |
| | Capuchon de poignée supérieur et inférieur | M 6 × 1,0 | 2 | 4 | 0,4 | 2,9 |
| | Etrier de frein (avant et arrière) et bouchon de goupille de plaquette | M10 × 1,0 | 2 | 3 | 0,3 | 2,2 |
| △ | Etrier de frein (avant et arrière) et goupille de plaquette | M10 × 1,0 | 2 | 18 | 1,8 | 13 |
| △ | Etrier de frein (avant et arrière) et vis de purge | M 8 × 1,25 | 2 | 6 | 0,6 | 4,3 |
| △ | Axe de roue avant et écrou | M16 × 1,5 | 1 | 105 | 10,5 | 75 |
| △ | Support d'axe de roue avant | M 8 × 1,25 | 4 | 23 | 2,3 | 17 |
| △ | Disque de frein avant et moyeu de roue | M 6 × 1,0 | 6 | 12 | 1,2 | 8,7 |
| △ | Disque de frein arrière et moyeu de roue | M 6 × 1,0 | 6 | 14 | 1,4 | 10 |
| △ | Montage de pédale de frein | M 8 × 1,25 | 1 | 26 | 2,6 | 19 |

N.B.:

1. Serrer d'abord l'écrou annulaire à environ 38 Nm (3,8 m•kg, 27 ft•lb) en utilisant la clé pour écrou annulaire puis le dévisser d'un tour.
2. Resserrer l'écrou annulaire à 7 Nm (0,7 m•kg, 5,1 ft•lb).

CARACTERISTIQUES D'ENTRETIEN

SPEC


| | Pièce à serrer | Taille de filetage | Q'té | Couple de serrage | | |
|---|--|--------------------|------|-------------------|------|-------|
| | | | | Nm | m•kg | ft•lb |
| △ | Maître-cylindre de frein arrière et cadre | M 6 × 1,0 | 2 | 10 | 1,0 | 7,2 |
| | Coupelle de maître-cylindre de frein arrière | M 4 × 0,7 | 2 | 2 | 0,2 | 1,4 |
| △ | Boulon d'union de tuyau de frein arrière (étrier) | M10 × 1,25 | 1 | 30 | 3,0 | 22 |
| △ | Boulon d'union de tuyau de frein arrière (maître-cylindre) | M10 × 1,25 | 1 | 30 | 3,0 | 22 |
| △ | Axe de roue arrière et écrou | M20 × 1,5 | 1 | 125 | 12,5 | 90 |
| △ | Écrou (Rayon) | – | 72 | 3 | 0,3 | 2,2 |
| △ | Pignon mené et moyeu de roue | M 8 × 1,25 | 6 | 42 | 4,2 | 30 |
| △ | Couvercle de disque et étrier de frein arrière | M 6 × 1,0 | 2 | 7 | 0,7 | 5,1 |
| △ | Protecteur et étrier de frein arrière | M 6 × 1,0 | 2 | 7 | 0,7 | 5,1 |
| | Boulon de réglage et contre-écrou du tendeur de chaîne | M 8 × 1,25 | 2 | 16 | 1,6 | 11 |
| | Montage du moteur: | | | | | |
| △ | Moteur et cadre (avant) | M10 × 1,25 | 1 | 64 | 6,4 | 46 |
| △ | Moteur et cadre (inférieur) | M10 × 1,25 | 1 | 64 | 6,4 | 46 |
| △ | Support du moteur et cadre | M 8 × 1,25 | 2 | 34 | 3,4 | 24 |
| △ | Support du moteur et moteur | M 8 × 1,25 | 1 | 34 | 3,4 | 24 |
| △ | Axe de pivot et écrou | M16 × 1,5 | 1 | 85 | 8,5 | 61 |
| △ | Bras de relais et bras oscillant | M14 × 1,5 | 1 | 80 | 8,0 | 58 |
| △ | Bras de relais et bielle | M14 × 1,5 | 1 | 80 | 8,0 | 58 |
| △ | Bielle et cadre | M14 × 1,5 | 1 | 80 | 8,0 | 58 |
| △ | Amortisseur arrière et cadre | M10 × 1,25 | 1 | 56 | 5,6 | 40 |
| △ | Amortisseur arrière et bras de relais | M10 × 1,25 | 1 | 53 | 5,3 | 38 |
| △ | Cadre arrière et cadre (supérieur) | M 8 × 1,25 | 1 | 32 | 3,2 | 23 |
| △ | Cadre arrière et cadre (inférieur) | M 8 × 1,25 | 2 | 29 | 2,9 | 21 |
| △ | Bras oscillant et support de tuyau de frein | M 5 × 0,8 | 4 | 1 | 0,1 | 0,7 |
| | Bras oscillant et garniture | M 4 × 0,7 | 4 | 2 | 0,2 | 1,4 |
| | Montage de tendeur de chaîne | M 8 × 1,25 | 2 | 19 | 1,9 | 13 |
| | Support de chaîne et bras oscillant | M 6 × 1,0 | 3 | 7 | 0,7 | 5,1 |
| | Garde de joint et bras oscillant | M 5 × 0,8 | 4 | 6 | 0,6 | 4,3 |
| △ | Montage de réservoir à essence | M 6 × 1,0 | 2 | 10 | 1,0 | 7,2 |
| △ | Réservoir à essence et robinet à essence | M 6 × 1,0 | 2 | 7 | 0,7 | 5,1 |
| | Réservoir à essence et patte de maintien | M 6 × 1,0 | 1 | 7 | 0,7 | 5,1 |
| | Réservoir à essence et vis d'accrochage (band de fixation) | M 6 × 1,0 | 1 | 7 | 0,7 | 5,1 |
| | Réservoir à essence et patte du réservoir à essence | M 6 × 1,0 | 4 | 7 | 0,7 | 5,1 |
| △ | Montage de buse d'arrivée d'air | M 6 × 1,0 | 6 | 4 | 0,4 | 2,9 |
| △ | Montage de pare-boue avant | M 6 × 1,0 | 4 | 7 | 0,7 | 5,1 |
| △ | Montage de pare-boue arrière (avant) | M 6 × 1,0 | 2 | 7 | 0,7 | 5,1 |
| △ | Montage de pare-boue arrière (arrière) | M 6 × 1,0 | 2 | 12 | 1,2 | 8,7 |
| △ | Montage de couvercle lateral | M 6 × 1,0 | 2 | 7 | 0,7 | 5,1 |
| | Montage de selle | M 8 × 1,25 | 2 | 19 | 1,9 | 13 |
| △ | Plaque d'immatriculation | M 6 × 1,0 | 1 | 7 | 0,7 | 5,1 |

N.B.:

Le couple de serrage des parties marquées △ doit être vérifié après le rodage ou avant chaque course.



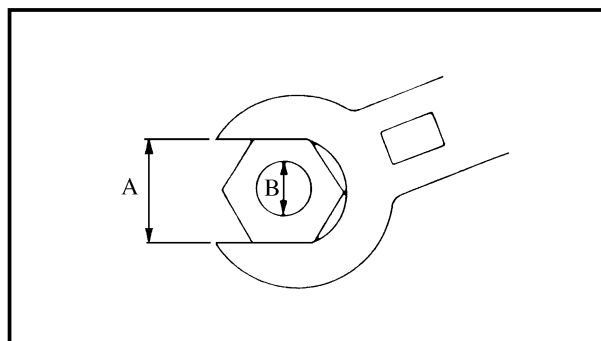
PARTIE ELECTRIQUE

| Article | Standard | Limite |
|---|--|---------------------------------|
| Système d'allumage: Avance d'allumage (AV. PMH) Type de dispositif d'avance | 0,52 mm (0,020 in) Electrique | |
| CDI: Magnéto-modèle (stator)/Fabricant Résistance de bobinage de source 1 (couleur) Résistance de bobinage de source 2 (couleur) Résistance de bobinage d'excitation (couleur) Bloc CDI-Modèle/Fabricant | 4SS-01/YAMAHA 720~1.080 Ω à 20°C (68°F) (vert/blanc-noir/rouge) 44~66 Ω à 20°C (68°F) (noir-vert/bleu) 248~372 Ω à 20°C (68°F) (blanc/bleu-blanc/rouge) 5NY-11/YAMAHA | |
| Bobine d'allumage: Modèle/Fabricant Etincelle minimale Résistance de l'enroulement primaire Résistance de l'enroulement secondaire | 5XE-00/YAMAHA 6 mm (0,24 in) 0,24~0,36 Ω à 20°C (68°F) 5,7~8,5kΩ à 20°C (68°F) | |
| Capuchon de bougie: Résistance | 4~6 kΩ à 20°C (68°F) | ... |

| Pièce à serrer | Taille de filetage | Q'té | Couple de serrage | | |
|-------------------|--------------------|------|-------------------|------|-------|
| | | | Nm | m•kg | ft•lb |
| Stator | M 6 × 1,0 | 3 | 9 | 0,9 | 6,5 |
| Rotor | M10 × 1,25 | 1 | 33 | 3,3 | 24 |
| Bobine d'allumage | M 6 × 1,0 | 2 | 7 | 0,7 | 5,1 |

SPECIFICATIONS GENERALES DE COUPLE

Ce tableau spécifie les couples de serrage des attaches standard avec filetage à pas I.S.O. standard. Les spécifications de couple pour les composants ou ensembles spéciaux sont indiquées dans les sections appropriées de ce manuel. Pour éviter toute déformation, serrer les ensembles avant de nombreuses attaches en suivant un ordre entrecroisé, par étapes progressives, jusqu'à ce que le couple final soit atteint. A moins que ce ne soit spécifié autrement, les spécifications de couple s'entendent pour des filetages propres et secs. Les composants doivent être à température ambiante.



A. Distance entre les plats
B. Diamètre extérieur du filetage

| A (Erou) | B (Vis) | SPECIFICATION DE COUPLE | | |
|-------------|------------|----------------------------|------|-------|
| | | Nm | m•kg | ft•lb |
| 10 mm | 6 mm | 6 | 0,6 | 4,3 |
| 12 mm | 8 mm | 15 | 1,5 | 11 |
| 14 mm | 10 mm | 30 | 3,0 | 22 |
| 17 mm | 12 mm | 55 | 5,5 | 40 |
| 19 mm | 14 mm | 85 | 8,5 | 61 |
| 22 mm | 16 mm | 130 | 13 | 94 |

DEFINITION DES UNITES

| Unité | Signification | Définition | Mesure |
|-----------------|-----------------------|------------------------------------|----------------------|
| mm | Millimètre | 10^{-3} m | Longueur |
| cm | Centimètre | 10^{-2} m | Longueur |
| kg | Kilogramme | 10^3 grammes | Poids |
| N | Newton | $1 \text{ kg} \times \text{m/s}^2$ | Force |
| Nm | Newton-mètre | $\text{N} \times \text{m}$ | Couple |
| m•kg | Mètre-kilogramme | $\text{m} \times \text{kg}$ | Couple |
| Pa | Pascal | N/m^2 | Pression |
| N/mm | Newton par millimètre | N/mm | Constante de ressort |
| L | Litre | — | Volume ou contenance |
| cm ³ | Centimètre cube | — | Volume ou contenance |
| tr/mn | Tour par minute | — | Régime moteur |



TECHNISCHE DATEN

ALLGEMEINE TECHNISCHE DATEN

| | | | | |
|---|---|-----------------------|-----------------------|-----------------------|
| Modellname: | YZ125LC (EUROPA) YZ125S (USA) YZ125(S) (CDN, AUS, NZ, ZA) | | | |
| Modell-Code-Nummer: | 5XE1 (USA, CDN, ZA) 5XE2 (EUROPA) 5XE4 (AUS, NZ) | | | |
| Abmessungen: | USA, ZA | AUS, NZ | EUROPA | CDN |
| Gesamtlänge | 2.134 mm (84,0 in) | ← | 2.130 mm (83,9 in) | ← |
| Gesamtbreite | 827 mm (32,6 in) | ← | ← | ← |
| Gesamthöhe | 1.318 mm (51,9 in) | 1.315 mm (51,8 in) | 1.311 mm (51,6 in) | 1.315 mm (51,8 in) |
| Sitzhöhe | 993 mm (39,1 in) | ← | 992 mm (39,1 in) | ← |
| Radstand | 1.438 mm (56,6 in) | ← | ← | ← |
| Minimaler Bodenfreiheit | 400 mm (15,7 in) | ← | 398 mm (15,7 in) | ← |
| Trockengewicht: Ohne Öl und Kraftstoff | 87,0 kg (191,8 lb) | | | |
| Motor: Bauart Zylinder Hubraum Bohrung × Hub Verdichtungsverhältnis Anlaßsystem | Wassergekühlter Zweitakt-Motor, Benzin Ein Zylinder, nach vorne geneigt 124 cm ³ (4,36 Imp oz, 4,19 US oz) 54 × 54,5 mm (2,126 × 2,146 in) 8,7~11,0 : 1 Kickstarter | | | |
| Schmiersystem: | Benzin/Öl-Gemisch (30 : 1)(Yamalube 2-R) | | | |
| Ölsorte oder Qualität (Zweitakt): Getriebeöl Regelmäßige Ölwechsel Gesamtölmenge | Yamalube 4 (10W-30) oder Motoröl SAE 10W-30 SE 0,65 L (0,57 Imp qt, 0,69 US qt) 0,70 L (0,62 Imp qt, 0,74 US qt) | | | |
| Kühlerinhalt (einschließlich Leitungen): | 0,95 L (0,84 Imp qt, 1,00 US qt) | | | |
| Luftfilter: | NaBelement | | | |
| Kraftstoff: Art Tankinhalt | Ausgenommen für ZA: Nur bleifreies Superbenzin mit einer Oktanzahl (Roz) von 95 oder höher. Für ZA: Superbenzin 8,0 L (1,76 Imp gal, 2,11 US gal) | | | |

ALLGEMEINE TECHNISCHE DATEN

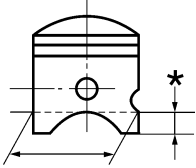
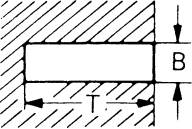
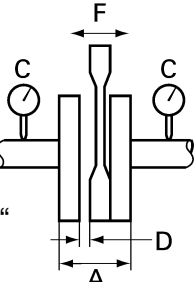
SPEC



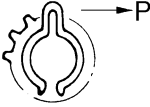
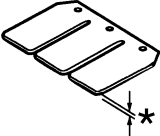
| | | |
|---|---|---------------------------|
| Vergaser: Modell/Hersteller | TMXX38SS/MIKUNI | |
| Zündkerze: Modell/Hersteller Elektrodenabstand | BR9EG/NGK (Widerstand, Typ) 0,5~0,6 mm (0,020~0,024 in) | |
| Kupplungsbauart: | Mehrscheiben-Naßkupplung | |
| Getriebe: Primäruntersetzungs-system Primäruntersetzungsverhältnis Sekundäruntersetzungs-system Sekundäruntersetzungsverhältnis Getriebebauart Bedienungssystem Untersetzungsverhältnis: 1. Gang 2. Gang 3. Gang 4. Gang 5. Gang | Zahnrad 64/19 (3,368) Kettenantrieb 49/13 (3,769) Synchrongetriebe, 5-Gang Linker Fuß 30/13 (2,308) 28/15 (1,867) 29/19 (1,526) 24/19 (1,263) 25/23 (1,087) | |
| Fahrgestell: | USA, ZA, AUS, NZ | EUROPA, CDN |
| Rahmenbauart | Semi-Doppelscheifenrahmen | ← |
| Nachlauf Nachlaufbertrag | 25,6° 108 mm (4,25 in) | 25,4° 104 mm (4,09 in) |
| Reifengröße: Bauart Reifengröße (Vorne) Reifengröße (Hinten) Reifendruck (Vorder und Hinter) | Mit Schlauch 80/100-21 51M 100/90-19 57M 100 kPa (1,0 kgf/cm ² , 15 psi) | |
| Bremsen: Vorderradbremse Betätigung Hinterradbremse Betätigung | Einfach-Scheibenbremse Rechte Hand Einfach-Scheibenbremse Rechter Fuß | |
| Radaufhängung: Vorderradaufhängung Hinterradaufhängung | Teleskogabel Schwinge (Monocross-Radaufhängung) | |
| Stoßdämpfer: Vorderrad-Stoßdämpfer Hinterrad-Stoßdämpfer | Öldämpfer sowie Schraubenfeder Gas-und Oldämpfer sowie Schraubenfeder | |
| Hub des Rads: Vorne Hinten | 300 mm (11,8 in) 315 mm (12,4 in) | |
| Elektrische Anlage: Zündung | CDI-Schwungmagnetzündler | |



**WARTUNGSDATEN
MOTOR**

| Bauteil | Standard | Grenze |
|---|---|--|
| Zylinderkopf: Brennkammerkapazität Verzugsgrenze | 10,05 cm ³ (0,354 Imp oz, 0,340 US oz) ... | ... 0,03 mm (0,0012 in) |
| Zylinder: Bohrungsdurchmesser Konizitäts-Verschleißgrenze Unrundheitsgrenze | 54,000~54,014 mm (2,1260~2,1265 in) | 54,1 mm (2,130 in) 0,05 mm (0,0020 in) 0,01 mm (0,0004 in) |
| Kolben: Kolbendurchmesser/ Meßpunkt* Kolbenspiel Kolbenbolzen-Außermitteigkeit |  53,957~53,972 mm (2,1243~2,1249 in) 17,5 mm (0,69 in) 0,040~0,045 mm (0,0016~0,0018 in) 1,0 mm (0,039 in)/Auslaßseite | 0,1 mm (0,004 in) ... |
| Kolbenbolzen: Kolbenbolzen-Außendurchmesser | 14,995~15,000 mm (0,5904~0,5906 in) | 14,975 mm (0,5896 in) |
| Kolbenring: Querschnitt Ringenspalt (Eingebaut) Seitliches Spiel (Eingebaut) |  Zylindrisch B=1,0 mm (0,039 in) T=2,35 mm (0,093 in) 0,5~0,7 mm (0,020~0,028 in) 0,035~0,070 mm (0,0014~0,0028 in) | 1,2 mm (0,047 in) 0,1 mm (0,004 in) |
| Kurbelwelle: Kurbelwangenbreite „A“ Kurbelwellenschlag „C“ Seitliches Spiel am Pleuelfluß „D“ Ausweichung des Pleuelauge „F“ |  55,90~55,95 mm (2,201~2,203 in) 0,03 mm (0,0012 in) 0,20~0,70 mm (0,008~0,028 in) 0,8~1,0 mm (0,031~0,039 in) | ... 0,05 mm (0,0020 in) ... 2,0 mm (0,08 in) |
| Kupplung: Reibscheibendicke Anzahl Kupplungsscheibendicke Anzahl Verzugsgrenze Ungespannte Länge der Kupplungsfeder Anzahl Kupplungsgehäuse: Axialspiel Kupplungsgehäuse: Radialspiel Kupplungsausrückmechanismus | 2,9~3,1 mm (0,114~0,122 in) 8 1,5~1,7 mm (0,059~0,067 in) 7 ... 41,2 mm (1,622 in) 5 0,20~0,25 mm (0,008~0,010 in) 0,015~0,049 mm (0,0006~0,0019 in) Außenzug, Zahustange und Ritzel | 2,8 mm (0,110 in) 0,2 mm (0,008 in) 39,2 mm (1,543 in) |



| Bauteil | Standard | | Grenze |
|--|---|---|--|
| Getriebe: Schlaggrenze der Haptwelle Schlaggrenze der Antriebswelle | ... | ... | 0,01 mm (0,0004 in) 0,01 mm (0,0004 in) |
| Schaltung: Schaltungsart Durchbiegungsgrenze der Führungsstange | Nockenwalze und Führungsstange ... | | ... 0,05 mm (0,0020 in) |
| Kickstarter: Bauart Kickstarterklemmen- Reibkraft |  | Sekundär-Kickstarter P=0,8~1,2 kg (1,8~2,6 lb) | |
| Luftfilter-Öl (Ölfeuchter Filtereinsatz): | Schaumstoff-Luftfilter-Öl oder gleichwertiges Öl | | ... |
| Vergaser: | USA, CDN, ZA, AUS, NZ | EUROPA | |
| Bauart/Hersteller/Anzahl | TMX χ 38SS /MIKUNI | ← | |
| Identifikationsmarkierung | 5XE1 00 | 5XE2 10 | ... |
| Hauptdüse (M.J.) | #410 | ← | ... |
| Düsennadel-Klemmposition (J.N.) | 6CHY6-81-3 | 6CHY6-80-3 | ... |
| Abschrägung (C.A.) | 4,0 | ← | ... |
| Leerlaufdüse (P.J.) | #40 | #37,5 | ... |
| Leerlauf-Luftregulierschraube (P.A.S.) | 1-3/4 | 2 | ... |
| Vertilsitzgröße (V.S.) | ø3,8 mm (0,15 in) | ← | ... |
| Starterdüse (G.S.) | #80 | ← | ... |
| Kraftstoffstand (F.L.) | 9,5~10,5 mm (0,37~0,41 in) | ← | ... |
| Zungenventil: Dicke* (Groß) Ventilanschlaghöhe Biegegrenze |  | 0,47 mm (0,019 in) 8,2~8,6 mm (0,323~0,339 in) ... | 0,2 mm (0,008 in) |
| Kühlanlage: Kühlergröße: Breite Höhe (Links) (Rechts) Stärke Kühlerdeckel-Öffnungdruck Kühler-Fassungsvermögen (Gesamtmenge) Wasserpumpe: Bauart | 107,8 mm (4,24 in) 240 mm (9,45 in) 220 mm (8,66 in) 32 mm (1,26 in) 95~125 kPa (0,95~1,25 kg/cm ² , 13,5~17,8 psi) 0,63 L (0,55 Imp qt, 0,67 US qt) Kreiselpumpe mit einter Ansaugöffnung | | |



| Anzuziehendes Teil | Gewindegröße | Anzahl | Anzugsmoment | | |
|----------------------------------|--------------|--------|--------------|------|-------|
| | | | Nm | m•kg | ft•lb |
| Zündkerze | M14 × 1,25 | 1 | 20 | 2,0 | 14 |
| Zylinderkopf (Mutter) | M 8 × 1,25 | 5 | 28 | 2,8 | 20 |
| (Stehbolzen) | M 8 × 1,25 | 5 | 13 | 1,3 | 9,4 |
| Zylinder (Mutter) | M 8 × 1,25 | 4 | 30 | 3,0 | 22 |
| (Stehbolzen) | M10 × 1,25 | 4 | 13 | 1,3 | 9,4 |
| Leistungsventil: | | | | | |
| Deckel | M 5 × 0,8 | 4 | 4 | 0,4 | 2,9 |
| Verbindungshebel | M 4 × 0,7 | 1 | 4 | 0,4 | 2,9 |
| Halter (Leistungsventil) | M 5 × 0,8 | 4 | 8 | 0,8 | 5,8 |
| Schubstange | M 5 × 0,8 | 1 | 5 | 0,5 | 3,6 |
| Druckscheibe | M 5 × 0,8 | 1 | 4 | 0,4 | 2,9 |
| Reglergabel | M 4 × 0,7 | 2 | 5 | 0,5 | 3,6 |
| Gehäuse | M 5 × 0,8 | 4 | 5 | 0,5 | 3,6 |
| Flügelrad | M 8 × 1,25 | 1 | 14 | 1,4 | 10 |
| Deckel des Wasserpumpengehäuse | M 6 × 1,0 | 4 | 10 | 1,0 | 7,2 |
| Kühlmittelablaßschraube | M 6 × 1,0 | 1 | 10 | 1,0 | 7,2 |
| Kühler | M 6 × 1,0 | 6 | 10 | 1,0 | 7,2 |
| Kühlerabdeckung | M 6 × 1,0 | 2 | 10 | 1,0 | 7,2 |
| Kühlerschlauchklemme | M 6 × 1,0 | 8 | 1 | 0,1 | 0,7 |
| Luftfilterelement | M 6 × 1,0 | 1 | 2 | 0,2 | 1,4 |
| Vergaserverbindung | M 6 × 1,0 | 4 | 10 | 1,0 | 7,2 |
| Luftfiltergehäuse | M 6 × 1,0 | 4 | 8 | 0,8 | 5,8 |
| Luftfilter-Führungsschelle | M 5 × 0,8 | 1 | 1 | 0,1 | 0,7 |
| Zungenventil | M 3 × 0,5 | 6 | 1 | 0,1 | 0,7 |
| Kurbelgehäuse | M 6 × 1,0 | 12 | 14 | 1,4 | 10 |
| Kurbelgehäusedeckel (Rechts) | M 6 × 1,0 | 8 | 10 | 1,0 | 7,2 |
| Kurbelgehäusedeckel (Links) | M 6 × 1,0 | 5 | 5 | 0,5 | 3,6 |
| Kettendeckel | M 6 × 1,0 | 2 | 5 | 0,5 | 3,6 |
| Lagerplattendeckel | M 6 × 1,0 | 3 | 10 | 1,0 | 7,2 |
| Halter | M 6 × 1,0 | 1 | 10 | 1,0 | 7,2 |
| Ölkontrollschraube | M 6 × 1,0 | 1 | 10 | 1,0 | 7,2 |
| Ölablaßschraube | M12 × 1,5 | 1 | 20 | 2,0 | 14 |
| Kickstarter | M 6 × 1,0 | 1 | 10 | 1,0 | 7,2 |
| Kupplungsdeckel | M 6 × 1,0 | 6 | 10 | 1,0 | 7,2 |
| Primärantriebszahnrad | M10 × 1,25 | 1 | 55 | 5,5 | 40 |
| Kupplungsnabe | M16 × 1,0 | 1 | 80 | 8,0 | 58 |
| Kupplungsfeder | M 6 × 1,0 | 5 | 10 | 1,0 | 7,2 |
| Schubhebelwelle | M 6 × 1,0 | 1 | 7 | 0,7 | 5,1 |
| Antriebskettenrad | M16 × 1,0 | 1 | 65 | 6,5 | 47 |
| Schaltpedal | M 6 × 1,0 | 1 | 12 | 1,2 | 8,7 |
| Lagerplattendeckel (Schaltnocke) | M 6 × 1,0 | 2 | 10 | 1,0 | 7,2 |
| Schaltführung | M 6 × 1,0 | 2 | 10 | 1,0 | 7,2 |
| Anschlaghebel | M 6 × 1,0 | 1 | 10 | 1,0 | 7,2 |
| Segment | M 8 × 1,25 | 1 | 30 | 3,0 | 22 |



| Anzuziehendes Teil | Gewindegröße | Anzahl | Anzugsmoment | | |
|------------------------------|--------------|--------|--------------|------|-------|
| | | | Nm | m•kg | ft•lb |
| Auspuffrohr | M 6 × 1,0 | 2 | 12 | 1,2 | 8,7 |
| Auspuffrohrstütze (Vorne) | M 6 × 1,0 | 1 | 12 | 1,2 | 8,7 |
| Auspuffrohrstütze (Hinten) | M 6 × 1,0 | 1 | 12 | 1,2 | 8,7 |
| Schalldämpfer (Vorne) | M 6 × 1,0 | 1 | 12 | 1,2 | 8,7 |
| Schalldämpfer (Hinten) | M 6 × 1,0 | 1 | 11 | 1,1 | 8,0 |
| Fasereinsatz (Schalldämpfer) | M 6 × 1,0 | 2 | 10 | 1,0 | 7,2 |



FAHRGESTELL

| Bauteil | Standard | | Grenze |
|--|--|---|---|
| Lenkungssystem: Lenkerschaftlager | Kegelrollenlager | | ... |
| Vorderradaufhängung: Hub der Vorderradgabel Ungespannte Federlänge Federkonstante STD Zusätzliche Feder Ölmenge Ölstand <Min.-Max.> (Von der Oberkante des äußeren Rohres mit dem inneren Rohr und der Dämpfungsstange ohne Feder voll zusammengedrückt.) Ölsorte Außendurchmesser des inneren Rohres Oberes Ende der Vorderradgabelbeinrohre | 300 mm (11,8 in) 479 mm (18,9 in) K=4,0 N/mm (0,408 kg/mm, 22,8 lb/in) Ja 662 cm ³ (23,3 Imp oz, 22,38 US oz) 125 mm (4,92 in) 105~135 mm (4,13~5,31 in) Teleskopgabelöl „01“ 48 mm (1,89 in) 5 mm (0,20 in) | | ... 474 mm (18,7 in) |
| Hinterradaufhängung: | USA, CDN, ZA, AUS, NZ | EUROPA | |
| Hub des Stoßdämpfers Ungespannte Federlänge Einbaulänge <Min.-Max.> Federkonstante STD Zusätzliche Feder Gasdämpferdruck | 132 mm (5,20 in) 260 mm (10,24 in) 248 mm (9,76 in) 240,5~258,5 mm (9,47~10,18 in) K=44,0 N/mm (4,50 kg/mm, 252,0 lb/in) | ← 275 mm (10,83 in) 265 mm (10,43 in) 255,5~273,5 mm (10,06~10,77 in) K=ca. 46,0 N/mm (4,70 kg/mm, 263,2 lb/in) ← ← | |
| Hinterradschwinge: Spiel de Schwinge (Grenze) Axial Seitliches | | | 1,0 mm (0,04 in) 0,2~0,9 mm (0,008~0,035 in) |



| Bauteil | Standard | Grenze |
|---|---|---|
| Räder: Bauart: Vorderrad Hinterrad Felgenreöße: Vorderrad/Baustoff Hinterrad/Baustoff Zulässiger Felgenschlag: Senkrecht Seitlich | Speichenräder Speichenräder 21 × 1,60/Aluminium 19 × 1,85/Aluminium | 2,0 mm (0,08 in) 2,0 mm (0,08 in) |
| Antriebskette: Bauart/Hersteller Anzahl der Kettenglieder Kettendurchhang Länge der Kette (10 Glieder) | DID520DMA2 SDH/DAIDO 111 Kettenglieder + Kettenschloß 40~50 mm (1,6~2,0 in) ... | 152,5 mm (6,004 in) |
| Vorderradscheibenbremse: Außendurchmesser × Dicke Bremsbelagstärke Hauptbremszylinder- Innendurchmesser Bremssattelzylinder- Innendurchmesser Bremsflüssigkeit | 250 × 3,0 mm (9,84 × 0,12 in) 4,4 mm (0,17 in) 11,0 mm (0,433 in) 27,0 mm (1,063 in) × 2 DOT #4 | 250 × 2,5 mm (9,84 × 0,10 in) 1,0 mm (0,04 in) |
| Hinterradscheibenbremse: Außendurchmesser × Dicke Ausweichungsgrenzwert Bremsbelagstärke Hauptbremszylinder- Innendurchmesser Bremssattelzylinder- Innendurchmesser Bremsflüssigkeit | 245 × 4,0 mm (9,65 × 0,16 in) ... 6,4 mm (0,25 in) 11,0 mm (0,433 in) 25,4 mm (1,000 in) DOT #4 | 245 × 3,5 mm (9,65 × 0,14 in) 0,15 mm (0,006 in) 1,0 mm (0,04 in) |
| Bremshebel und Bremspedal: Bremshebelposition Bremspedalhöhe (Vertikalabstand über Fußraste) Spiel des Kupplungshebels (Hebelende) Spiel am Gasdrehgriff | 95 mm (3,74 in) Null mm (Null in) 8~13 mm (0,31~0,51 in) 3~5 mm (0,12~0,20 in) | |



| Anzuziehendes Teil | Gewindegröße | Anzahl | Anzugsmoment | | |
|--|--------------|--------|----------------|------|-------|
| | | | Nm | m•kg | ft•lb |
| △ Lenkerkrone und äußere Rohr | M 8 × 1,25 | 4 | 23 | 2,3 | 17 |
| △ Untere Gabelbrücke und äußere Rohr | M 8 × 1,25 | 4 | 20 | 2,0 | 14 |
| △ Lenkerkrone und Lenkerschaft | M24 × 1,0 | 1 | 145 | 14,5 | 105 |
| △ Lenkerhalter (Obere) | M 8 × 1,25 | 4 | 28 | 2,8 | 20 |
| △ Lenkerringmutter | M28 × 1,0 | 1 | Siehe HINWEIS. | | |
| Vorderradgabel und Hutschraube | M51 × 1,5 | 2 | 30 | 3,0 | 22 |
| Vorderradgabel und Hauptventil | M30 × 1,0 | 2 | 55 | 5,5 | 40 |
| Hutschraube und Dämpferstange (Vorderradgabel) | M12 × 1,25 | 2 | 29 | 2,9 | 21 |
| Entlüftungsschraube (Vorderradgabel) und Hutschraube | M 5 × 0,8 | 2 | 1 | 0,1 | 0,7 |
| △ Vorderradgabel und Schutz | M 6 × 1,0 | 6 | 10 | 1,0 | 7,2 |
| Kabelführung (Vorderrad-Bremsschlauch) und Untere Gabelbrücke | M 6 × 1,0 | 1 | 4 | 0,4 | 2,9 |
| Vorderradgabel und Bremsschlauchhalter | M 6 × 1,0 | 2 | 10 | 1,0 | 7,2 |
| Vorderradgabel und Schlauchdeckel | M 8 × 1,25 | 1 | 16 | 1,6 | 11 |
| Vorderradgabel und Schlauchdeckel | M 6 × 1,0 | 1 | 7 | 0,7 | 5,1 |
| Gasseilkappe | M 4 × 0,7 | 2 | 1 | 0,1 | 0,7 |
| △ Vorderrad-Hauptbremszylinder und Halterung | M 6 × 1,0 | 2 | 9 | 0,9 | 6,5 |
| Bremshebel-Befestigung (Schraube) | M 6 × 1,0 | 1 | 6 | 0,6 | 4,3 |
| (Mutter) | M 6 × 1,0 | 1 | 6 | 0,6 | 4,3 |
| Bremshebelpositions-Sicherungsmutter | M 6 × 1,0 | 1 | 5 | 0,5 | 3,6 |
| Kupplungshebel (Mutter) | M 6 × 1,0 | 1 | 4 | 0,4 | 2,9 |
| Kupplungshebelhalter | M 5 × 0,8 | 2 | 4 | 0,4 | 2,9 |
| Vorderrad-Hauptbremszylinderkappe | M 4 × 0,7 | 2 | 2 | 0,2 | 1,4 |
| △ Vorderrad-Bremsschlauch-Unionschraube (Hauptbremszylinder) | M10 × 1,25 | 1 | 30 | 3,0 | 22 |
| △ Vorderrad-Bremsschlauch-Unionschraube (Bremsattel) | M10 × 1,25 | 1 | 30 | 3,0 | 22 |
| △ Vorderrad-Bremssattel und Vorderradgabel | M 8 × 1,25 | 2 | 23 | 2,3 | 17 |
| Griffkappe, oben und unten | M 6 × 1,0 | 2 | 4 | 0,4 | 2,9 |
| Bremsattel (vorn und hinten) und Bremsbelagplattenstifte | M10 × 1,0 | 2 | 3 | 0,3 | 2,2 |
| △ Bremsattel (vorne und hinten) und Belagplattenstift | M10 × 1,0 | 2 | 18 | 1,8 | 13 |
| △ Bremsattel (vorne und hinten) und Entlüftungsschraube | M 8 × 1,25 | 2 | 6 | 0,6 | 4,3 |
| △ Vorderradachse und Mutter | M16 × 1,5 | 1 | 105 | 10,5 | 75 |
| △ Vorderradachshalter | M 8 × 1,25 | 4 | 23 | 2,3 | 17 |
| △ Vorderrad-Bremsscheibe und Radnabe | M 6 × 1,0 | 6 | 12 | 1,2 | 8,7 |
| △ Hinterrad-Bremsscheibe und Radnabe | M 6 × 1,0 | 6 | 14 | 1,4 | 10 |
| △ Bremspedalbefestigung | M 8 × 1,25 | 1 | 26 | 2,6 | 19 |

HINWEIS:

1. Zuerst die Ringmutter mit Hilfe des Ringmutternschlüssels mit 38 Nm (3,8 m•kg, 27 ft•lb) festziehen und danach um eine Drehung lösen.
2. Danach die Ringmutter nochmals mit 7 Nm (0,7 m•kg, 5,1 ft•lb) festziehen.



| | Anzuziehendes Teil | Gewindegröße | Anzahl | Anzugsmoment | | |
|---|---|-------------------------|--------|--------------|------------|-----------|
| | | | | Nm | m•kg | ft•lb |
| △ | Hinterrad-Hauptbremszylinder und Rahmen | M 6 × 1,0 | 2 | 10 | 1,0 | 7,2 |
| | Hinterrad-Hauptbremszylinder kappe | M 4 × 0,7 | 2 | 2 | 0,2 | 1,4 |
| △ | Hinterrad-Bremsschlauch- Verbindungsschraube (Bremssattel) | M10 × 1,25 | 1 | 30 | 3,0 | 22 |
| △ | Hinterrad-Bremsschlauch- Verbindungsschraube (Hauptbremszylinder) | M10 × 1,25 | 1 | 30 | 3,0 | 22 |
| △ | Hinterradachse und Mutter | M20 × 1,5 | 1 | 125 | 12,5 | 90 |
| △ | Nippeln (Speichen) | – | 72 | 3 | 0,3 | 2,2 |
| △ | Antriebskettenrad und Radnabe | M 8 × 1,25 | 6 | 42 | 4,2 | 30 |
| △ | Scheibendeckel und Hinterrad-Bremssattel | M 6 × 1,0 | 2 | 7 | 0,7 | 5,1 |
| △ | Schutz und Hinterrad-Bremssattel Schraube und Kontermutter nachstellen | M 6 × 1,0 M 8 × 1,25 | 2 2 | 7 16 | 0,7 1,6 | 5,1 11 |
| | Motorbefestigung: | | | | | |
| △ | Motor und Rahmen (vorne) | M10 × 1,25 | 1 | 64 | 6,4 | 46 |
| △ | Motor und Rahmen (unter) | M10 × 1,25 | 1 | 64 | 6,4 | 46 |
| △ | Motorhalterung und Rahmen | M 8 × 1,25 | 2 | 34 | 3,4 | 24 |
| △ | Motorhalterung und Motor | M10 × 1,25 | 1 | 34 | 3,4 | 24 |
| △ | Drehzapfenwelle und Mutter | M16 × 1,5 | 1 | 85 | 8,5 | 61 |
| △ | Relaisarm und Hinterradschwinge | M14 × 1,5 | 1 | 80 | 8,0 | 58 |
| △ | Relaisarm und Pleuelstange | M14 × 1,5 | 1 | 80 | 8,0 | 58 |
| △ | Pleuelstange und Rahmen | M14 × 1,5 | 1 | 80 | 8,0 | 58 |
| △ | Hinterrad-Stoßdämpfer und Rahmen | M10 × 1,25 | 1 | 56 | 5,6 | 40 |
| △ | Hinterrad-Stoßdämpfer und Relaisarm | M10 × 1,25 | 1 | 53 | 5,3 | 38 |
| △ | Hintere Rahmen und Rahmen (Ober) | M 8 × 1,25 | 1 | 32 | 3,2 | 23 |
| △ | Hintere Rahmen und Rahmen (Unter) | M 8 × 1,25 | 2 | 29 | 2,9 | 21 |
| △ | Hinterradschwinge und Bremsschlauchhalter | M 5 × 0,8 | 4 | 1 | 0,1 | 0,7 |
| | Hinterradschwinge und Schutz | M 4 × 0,7 | 4 | 2 | 0,2 | 1,4 |
| | Kettenspanner-Befestigung | M 8 × 1,25 | 2 | 19 | 1,9 | 13 |
| | Kettenschutz und Hinterradschwinge | M 6 × 1,0 | 3 | 7 | 0,7 | 5,1 |
| | Dichtungsschutz und Hinterradschwinge | M 5 × 0,8 | 4 | 6 | 0,6 | 4,3 |
| △ | Kraftstofftank-Befestigung | M 6 × 1,0 | 2 | 10 | 1,0 | 7,2 |
| △ | Kraftstofftank und Kraftstoffhahn | M 6 × 1,0 | 2 | 7 | 0,7 | 5,1 |
| | Kraftstofftank und Sitzstellbügel | M 6 × 1,0 | 1 | 7 | 0,7 | 5,1 |
| | Kraftstofftank und Hakenschraube (Befestigungsband) | M 6 × 1,0 | 1 | 7 | 0,7 | 5,1 |
| | Kraftstofftank und Kraftstofftankhalterung | M 6 × 1,0 | 4 | 7 | 0,7 | 5,1 |
| △ | Luftstutzenbefestigung | M 6 × 1,0 | 6 | 4 | 0,4 | 2,9 |
| △ | Vorderrad-Kotflügel-Befestigung | M 6 × 1,0 | 4 | 7 | 0,7 | 5,1 |
| △ | Hinterrad-Kotflügel-Befestigung (Vorderrad) | M 6 × 1,0 | 2 | 7 | 0,7 | 5,1 |
| △ | Hinterrad-Kotflügel-Befestigung (Hinterrad) | M 6 × 1,0 | 2 | 12 | 1,2 | 8,7 |
| △ | Seitendeckels-Befestigung | M 6 × 1,0 | 2 | 7 | 0,7 | 5,1 |
| | Sitz-Befestigung | M 8 × 1,25 | 2 | 19 | 1,9 | 13 |
| △ | Nummernschild | M 6 × 1,0 | 1 | 7 | 0,7 | 5,1 |

HINWEIS:

Das mit „ △ “ markierte Teil ist nach dem Einfahren und vor jedem Rennen auf richtiges Anzugsmoment zu prüfen.



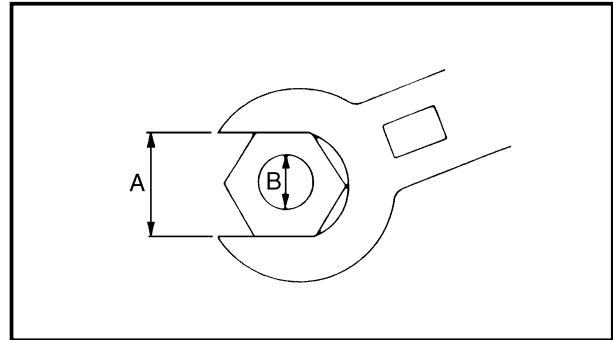
ELEKTRISCHE EINRICHTUNGEN

| Bauteil | Standard | Grenze |
|--|---|---------------------------------|
| Zündersystem: Zündzeitpunkt (Vor dem oberen Totpunkt) Zündversteller | 0,52 mm (0,020 in) Elektrisch-Ausführung | |
| CDI: Modell (Stator)/Hersteller Widerstand der Stromspule 1 (Farbe) Widerstand der Stromspule 2 (Farbe) Widerstand der Aufnahmespule (Farbe) CDI Einheit-Modell/Hersteller | 4SS-01/YAMAHA 720~1.080 Ω bei 20°C (68°F) (Grün/Weiß-Schwarz/Rot) 44~66 Ω bei 20°C (68°F) (Schwarz-Grün/Blau) 248~372 Ω bei 20°C (68°F) (Weiß/Blau-Weiß/Rot) 5NY-11/YAMAHA | |
| Zündspule: Modell/Hersteller Mindestzündfunkenstrecke Widerstand der Primärwicklung Widerstand der Sekundärwicklung | 5XE-00/YAMAHA 6 mm (0,24 in) 0,24~0,36 Ω bei 20°C (68°F) 5,7~8,5kΩ bei 20°C (68°F) | |
| Zündkerzenstecker: Widerstand | 4~6 kΩ bei 20°C (68°F) | ... |

| Anzuziehendes Teil | Gewindegröße | Anzahl | Anzugsmoment | | |
|--------------------|--------------|--------|--------------|------|-------|
| | | | Nm | m•kg | ft•lb |
| Stator | M 6 × 1,0 | 3 | 9 | 0,9 | 6,5 |
| Rotor | M10 × 1,25 | 1 | 33 | 3,3 | 24 |
| Zündspule | M 6 × 1,0 | 2 | 7 | 0,7 | 5,1 |

ALLGEMEINE ANZUGSDATEN

Diese Tabelle spezifiziert Anzugsmomente für normale Befestigungselemente mit normalen I.S.O. Gewindenormen. Anzugsmomente für besondere Bauteile bzw. Bauteileinheiten sind in den einzelnen Abschnitten in dieser Wartungsanleitung aufgeführt. Wenn Teile mit mehreren Befestigungselementen festgezogen werden, die Schrauben und Muttern kreuzweise und in mehreren Schritten bis zum vorgeschriebenen Anzugsmoment festziehen, so daß keine Teile verzogen werden. Falls nicht anders vermerkt, so gelten die Anzugsmomente für trockene und saubere Gewinde. Die anzuziehenden Bauteile sollten dabei Raumtemperatur aufweisen.



A: Schlüsselweite
B: Gewindedurchmesser

| A (Mutter) | B (Schraube) | ALLGEMEINE ANZUGSMOMENTE | | |
|---------------|-----------------|--------------------------|------|-------|
| | | Nm | m•kg | ft•lb |
| 10 mm | 6 mm | 6 | 0,6 | 4,3 |
| 12 mm | 8 mm | 15 | 1,5 | 11 |
| 14 mm | 10 mm | 30 | 3,0 | 22 |
| 17 mm | 12 mm | 55 | 5,5 | 40 |
| 19 mm | 14 mm | 85 | 8,5 | 61 |
| 22 mm | 16 mm | 130 | 13 | 94 |

DEFINITION DER EINHEITEN

| Einheit | Bedeutung | Definition | Dimension |
|-----------------|------------------------|---------------------------------------|-------------------------------|
| mm | Millimeter | 10^{-3} m | Länge |
| cm | Zentimeter | 10^{-2} m | Länge |
| kg | Kilogramm | 10^3 Gramm | Gewicht |
| N | Newton | $1\text{kg}\times\text{m}/\text{s}^2$ | Kraft |
| Nm | Newtonmeter | $\text{N}\times\text{m}$ | Anzugsmomente |
| m•kg | Meterkilogramm | $\text{m}\times\text{kg}$ | Anzugsmomente |
| Pa | Pascal | N/m^2 | Druck |
| N/mm | Newton pro millimeter | N/mm | Federkonstante |
| L | Liter | — | Volumen oder Fassungsvermögen |
| cm ³ | Kubikzentimeter | — | Volumen oder Fassungsvermögen |
| U/min | Umdrehungen pro Minute | — | Motordrehzahl |



IC200000

SPECIFICHE

IC211000

SPECIFICHE GENERALI

| | | | | |
|--|--|-----------------------|-----------------------|-----------------------|
| Nome del modello: | YZ125LC (EUROPA) YZ125S (USA) YZ125(S) (CDN, AUS, NZ, ZA) | | | |
| Numero di codice del modello: | 5XE1 (USA, CDN, ZA) 5XE2 (EUROPA) 5XE4 (AUS, NZ) | | | |
| Dimensioni: | USA, ZA | AUS, NZ | EUROPA | CDN, |
| Lunghezza totale | 2.134 mm (84,0 in) | ← | 2.130 mm (83,9 in) | ← |
| Larghezza totale | 827 mm (32,6 in) | ← | ← | ← |
| Altezza totale | 1.318 mm (51,9 in) | 1.315 mm (51,8 in) | 1.311 mm (51,6 in) | 1.315 mm (51,8 in) |
| Altezza della sella | 993 mm (39,1 in) | ← | 992 mm (39,1 in) | ← |
| Passo ruote | 1.438 mm (56,6 in) | ← | ← | ← |
| Distanza libera da terra minima | 400 mm (15,7 in) | ← | 398 mm (15,7 in) | ← |
| Peso a secco: Senza olio e carburante | 87,0 kg (191,8 lb) | | | |
| Motore: Tipo di motore Disposizione dei cilindri Cilindrata Alesaggio × corsa Rapporto di compressione Sistema di avviamento | a 2 tempi raffreddato con liquido, a benzina Cilindro unico, inclinato in avanti 124 cm ³ (4,36 Imp oz, 4,19 US oz) 54 × 54,5 mm (2,126 × 2,146 in) 8,7~11,0 : 1 Pedivella della messa in moto | | | |
| Sistema di lubrificazione: | Miscela preparata (30 : 1) (Yamalube 2-R) | | | |
| Tipo o qualità di olio (a 2 cicli): Olio per trasmissioni Cambio dell'olio periodico Quantità totale | Olio per motori Yamalube 4 (10W-30) o SAE 10W-30 tipo SE 0,65 L (0,57 Imp qt, 0,69 US qt) 0,70 L (0,62 Imp qt, 0,74 US qt) | | | |
| Capacità di liquido refrigerante (compresi tutti i percorsi): | 0,95 L (0,84 Imp qt, 1,00 US qt) | | | |
| Filtro dell'aria: | Elemento del tipo bagnato | | | |
| Carburante: Tipo Capacità del serbatoio | Tranne per ZA: Unicamente benzina super senza piombo con numero di ottano research 95 e più Per ZA: Benzina super 8,0 L (1,76 Imp gal, 2,11 US gal) | | | |

SPECIFICHE GENERALI

SPEC


| | | |
|--|--|--------------------------------|
| Carburatore: Tipo/Costruttore | TMXX38SS/MIKUNI | |
| Candela: Tipo/Costruttore Distanza tra gli elettrodi | BR9EG/NGK (tipo di resistenza) 0,5~0,6 mm (0,020~0,024 in) | |
| Tipo di frizione: | Bagnata, a più dischi | |
| Trasmissione: Sistema di riduzione primario Rapporto di riduzione primario Sistema di riduzione secondario Rapporto di riduzione secondario Tipo di trasmissione Azionamento Rapporto di trasmissione: 1a 2a 3a 4a 5a | Ingranaggio 64/19 (3,368) Trasmissione a catena 49/13 (3,769) Ingranamento costante, a 5 marce Azionamento con il piede sinistro 30/13 (2,308) 28/15 (1,867) 29/19 (1,526) 24/19 (1,263) 25/23 (1,087) | |
| Telaio: | USA, ZA, AUS, NZ | EUROPA, CDN |
| Tipo di telaio Angolo di incidenza Avancorsa | A culla semidoppia 25,6° 108 mm (4,25 in) | ← 25,4° 104 mm (4,09 in) |
| Pneumatico: Tipo Dimensioni (anteriore) Dimensioni (posteriore) Pressione degli pneumatici (anteriore e posteriore) | Con camera d'aria 80/100-21 51M 100/90-19 57M 100 kPa (1,0 kgf/cm ² , 15 psi) | |
| Freno: Tipo di freno anteriore Azionamento Tipo di freno posteriore Azionamento | Freno a disco singolo Azionamento con la mano destra Freno a disco singolo Azionamento con il piede destro | |
| Sospensione: Sospensione anteriore Sospensione posteriore | Forcella telescopica Forcellone oscillante (sospensione monocroce del tipo a biscottino) | |
| Ammortizzatore: Ammortizzatore anteriore Ammortizzatore posteriore | Molla a spirale piana/smorzatore a olio Molla a spirale piana/smorzatore a gas, olio | |
| Corsa della ruota: Corsa della ruota anteriore Corsa della ruota posteriore | 300 mm (11,8 in) 315 mm (12,4 in) | |
| Parte elettrica: Sistema di accensione | Magnetite CDI | |

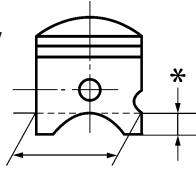
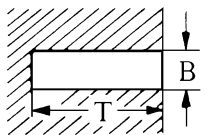
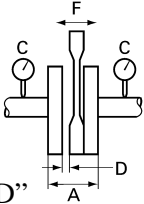


IC212000

SPECIFICHE DI MANUTENZIONE

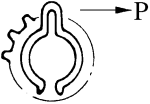
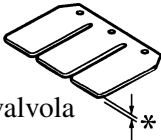
IC212100

MOTORE

| Voce | Valore normale | Limite |
|---|---|--|
| Testa cilindro: Capacità della camera di combustione Limite di deformazione | 10,05 cm ³ (0,354 Imp oz, 0,340 US oz) ... | ... 0,03 mm (0,0012 in) |
| Cilindro: Alesaggio Limite di conicità Limite di ovalizzazione | 54,000~54,014 mm (2,1260~2,1265 in) | 54,1 mm (2,130 in) 0,05 mm (0,0020 in) 0,01 mm (0,0004 in) |
| Pistone: Dimensioni del pistone/ Punto di misurazione* Gioco del pistone Disassamento del pistone |  53,957~53,972 mm (2,1243~2,1249 in) 17,5 mm (0,69 in) 0,040~0,045 mm (0,0016~0,0018 in) 1,0 mm (0,039 in)/lato EX | 0,1 mm (0,004 in) ... |
| Spinotto: Diametro esterno dello spinotto | 14,995~15,000 mm (0,5904~0,5906 in) | 14,975 mm (0,5896 in) |
| Fascia elastica: Disegno in sezione Distanza tra le estremità (installata) Gioco laterale (installata) |  Piano B=1,0 mm (0,039 in) T=2,35 mm (0,093 in) 0,5~0,7 mm (0,020~0,028 in) 0,035~0,070 mm (0,0014~0,0028 in) | 1,2 mm (0,047 in) 0,1 mm (0,004 in) |
| Albero a gomiti: Larghezza del gomito "A" Limite di scentratura "C" Gioco laterale dell'estremità grossa della leva di rinvio "D" Gioco libero dell'estremità piccola "F" |  55,90~55,95 mm (2,201~2,203 in) 0,03 mm (0,0012 in) 0,20~0,70 mm (0,008~0,028 in) 0,8~1,0 mm (0,031~0,039 in) | ... 0,05 mm (0,0020 in) ... 2,0 mm (0,08 in) |
| Frizione: Spessore del disco della frizione Quantità Spessore del disco di innesto Quantità Limite di deformazione Lunghezza libera della molla della frizione Quantità Gioco di spinta del coperchio della frizione Gioco radiale del coperchio della frizione Metodo di distacco della frizione | 2,9~3,1 mm (0,114~0,122 in) 8 1,5~1,7 mm (0,059~0,067 in) 7 ... 41,2 mm (1,622 in) 5 0,20~0,25 mm (0,008~0,010 in) 0,015~0,049 mm (0,0006~0,0019 in) Trazione esterna, cremagliera e trazione del pignone | 2,8 mm (0,110 in) 0,2 mm (0,008 in) 39,2 mm (1,543 in) |

SPECIFICHE DI MANUTENZIONE

SPEC


| Voce | Valore normale | | Limite |
|--|--|--------|--|
| Trasmissione: Limite di inflessione dell'asse principale Limite di inflessione dell'asse motore | ... | ... | 0,01 mm (0,0004 in) 0,01 mm (0,0004 in) |
| Cambio: Tipo di cambio Limite di flessione della guida di scorrimento | Tamburo a camme e guida di scorrimento ... | | ... 0,05 mm (0,0020 in) |
| Tipo di pedivella della messa in moto: Forza di attrito della staffa della pedivella  | Tipo a pedivella e ingranamento P=0,8~1,2 kg (1,8~2,6 lb) | | |
| Qualità dell'olio del filtro dell'aria (filtro oliato): | Olio per filtro dell'aria in schiuma oppure olio equivalente | | ... |
| Carburatore: Tipo/Costruttore Marchio ID Getto principale (M.J.) Posizione della staffa dell'ago di getto (J.N.) Sezione (C.A.) Getto pilota (P.J.) Vite dell'aria pilota (P.A.S.) Dimensioni della sede della valvola (V.S.) Getto avviamento (G.S.) Livello del carburante (F.L.) | USA, CDN, ZA, AUS, NZ | EUROPA | ← 5XE2 10 ← 6CHY6-80-3 ← No. 37,5 2 ← ← ← |
| Valvola a lamella: Spessore* Altezza arresto valvola Limite di flessione della valvola  | 0,47 mm (0,019 in) 8,2~8,6 mm (0,323~0,339 in) ... | | 0,2 mm (0,008 in) |
| Raffreddamento: Dimensioni dell'anima del radiatore: Larghezza Altezza (sinistra) (destra) Spessore Pressione di apertura del tappo del radiatore Capacità del radiatore (totale) Pompa dell'acqua: Tipo | 107,8 mm (4,24 in) 240 mm (9,45 in) 220 mm (8,66 in) 32 mm (1,26 in) 95~125 kPa (0,95~1,25 kg/cm ² , 13,5~17,8 psi) 0,63 L (0,55 Imp qt, 0,67 US qt) Pompa centrifuga ad aspirazione singola | | |



| Parte da serrare | Dimensioni della filettatura | Quantità | Coppia di serraggio | | |
|---|------------------------------|----------|---------------------|------|-------|
| | | | Nm | m•kg | ft•lb |
| Candela | M14 × 1,25 | 1 | 20 | 2,0 | 14 |
| Testa cilindro (dado) | M 8 × 1,25 | 5 | 28 | 2,8 | 20 |
| (prigioniero) | M 8 × 1,25 | 5 | 13 | 1,3 | 9,4 |
| Cilindro (dado) | M 8 × 1,25 | 4 | 30 | 3,0 | 22 |
| (prigioniero) | M10 × 1,25 | 4 | 13 | 1,3 | 9,4 |
| Valvola di potenza: | | | | | |
| Coperchio | M 5 × 0,8 | 4 | 4 | 0,4 | 2,9 |
| Leva del biscottino | M 4 × 0,7 | 1 | 4 | 0,4 | 2,9 |
| Supporto (valvola di potenza) | M 5 × 0,8 | 4 | 8 | 0,8 | 5,8 |
| Asta di comando | M 5 × 0,8 | 1 | 5 | 0,5 | 3,6 |
| Piastra di spinta | M 5 × 0,8 | 1 | 4 | 0,4 | 2,9 |
| Forcella del regolatore | M 4 × 0,7 | 2 | 5 | 0,5 | 3,6 |
| Carcassa | M 5 × 0,8 | 4 | 5 | 0,5 | 3,6 |
| Girante | M 8 × 1,25 | 1 | 14 | 1,4 | 10 |
| Coperchio della carcassa della pompa dell'acqua | M 6 × 1,0 | 4 | 10 | 1,0 | 7,2 |
| Bullone di scarico del liquido refrigerante | M 6 × 1,0 | 1 | 10 | 1,0 | 7,2 |
| Radiatore | M 6 × 1,0 | 6 | 10 | 1,0 | 7,2 |
| Pannello del radiatore | M 6 × 1,0 | 2 | 10 | 1,0 | 7,2 |
| Fascia del tubo del radiatore | M 6 × 1,0 | 8 | 1 | 0,1 | 0,7 |
| Elemento del filtro dell'aria | M 6 × 1,0 | 1 | 2 | 0,2 | 1,4 |
| Giunto del carburatore | M 6 × 1,0 | 4 | 10 | 1,0 | 7,2 |
| Corpo del filtro dell'aria | M 6 × 1,0 | 4 | 8 | 0,8 | 5,8 |
| Brida di guida del filtro dell'aria | M 5 × 0,8 | 1 | 1 | 0,1 | 0,7 |
| Valvola a lamella | M 3 × 0,5 | 6 | 1 | 0,1 | 0,7 |
| Carter | M 6 × 1,0 | 12 | 14 | 1,4 | 10 |
| Copertura del carter (destra) | M 6 × 1,0 | 8 | 10 | 1,0 | 7,2 |
| Copertura del carter (sinistra) | M 6 × 1,0 | 5 | 5 | 0,5 | 3,6 |
| Copricatena | M 6 × 1,0 | 2 | 5 | 0,5 | 3,6 |
| Coperchio della piastra dei cuscinetti | M 6 × 1,0 | 3 | 10 | 1,0 | 7,2 |
| Supporto | M 6 × 1,0 | 1 | 10 | 1,0 | 7,2 |
| Bullone di controllo dell'olio | M 6 × 1,0 | 1 | 10 | 1,0 | 7,2 |
| Bullone di scarico dell'olio | M12 × 1,5 | 1 | 20 | 2,0 | 14 |
| Pedivella della messa in moto | M 6 × 1,0 | 1 | 10 | 1,0 | 7,2 |
| Coperchio della frizione | M 6 × 1,0 | 6 | 10 | 1,0 | 7,2 |
| Ingranaggio conduttore primario | M10 × 1,25 | 1 | 55 | 5,5 | 40 |
| Mozzo della frizione | M16 × 1,0 | 1 | 80 | 8,0 | 58 |
| Molla della frizione | M 6 × 1,0 | 5 | 10 | 1,0 | 7,2 |
| Asse della leva di spinta | M 6 × 1,0 | 1 | 7 | 0,7 | 5,1 |
| Rocchetto di trasmissione | M16 × 1,0 | 1 | 65 | 6,5 | 47 |
| Pedale di comando del cambio | M 6 × 1,0 | 1 | 12 | 1,2 | 8,7 |
| Coperchio della piastra dei cuscinetti (camma del cambio) | M 6 × 1,0 | 2 | 10 | 1,0 | 7,2 |
| Guida del cambio | M 6 × 1,0 | 2 | 10 | 1,0 | 7,2 |
| Leva di arresto | M 6 × 1,0 | 1 | 10 | 1,0 | 7,2 |
| Segmento | M 8 × 1,25 | 1 | 30 | 3,0 | 22 |

SPECIFICHE DI MANUTENZIONE**SPEC**

| Parte da serrare | Dimensioni della filettatura | Quantità | Coppia di serraggio | | |
|---|------------------------------|----------|---------------------|------|-------|
| | | | Nm | m•kg | ft•lb |
| Tubo di scarico | M 6 × 1,0 | 2 | 12 | 1,2 | 8,7 |
| Puntello del tubo di scarico (anteriore) | M 6 × 1,0 | 1 | 12 | 1,2 | 8,7 |
| Puntello del tubo di scarico (posteriore) | M 6 × 1,0 | 1 | 12 | 1,2 | 8,7 |
| Silenziatore (anteriore) | M 6 × 1,0 | 1 | 12 | 1,2 | 8,7 |
| Silenziatore (posteriore) | M 6 × 1,0 | 1 | 11 | 1,1 | 8,0 |
| Fibra (silenziatore) | M 6 × 1,0 | 2 | 10 | 1,0 | 7,2 |



IC212201

TELAIO

| Voce | Valore normale | | Limite |
|--|--|---|--|
| Sistema dello sterzo: Tipo di cuscinetto dello sterzo | Cuscinetto a sfere conico | | ... |
| Sospensione anteriore: Corsa della forcella anteriore Lunghezza libera della molla della forcella Flessibilità, normale Molla opzionale/Distanziatore Capacità di olio Livello dell'olio <Min.~Max.> (dalla parte superiore del tubo este con il tubo interno e la barra dello smorzatore completamente compressi senza molla) Qualità di olio Diametro esterno del tubo interno Estremità superiore della forcella anteriore | 300 mm (11,8 in) 479 mm (18,9 in) K=4,0 N/mm (0,408 kg/mm, 22,8 lb/in) Sì 662 cm ³ (23,3 Imp oz, 22,38 US oz) 125 mm (4,92 in) 105~135 mm (4,13 ~5,31 in) Olio per sospensioni "01" 48 mm (1,89 in) 5 mm (0,20 in) | | ... 474 mm (18,7 in) |
| Sospensione posteriore: | USA, CDN, ZA, AUS, NZ | EUROPA | |
| Corsa dell'ammortizzatore Lunghezza libera della molla Lunghezza di inserimento <Min.~Max.> Flessibilità, normale Molla opzionale Pressione del gas racchiuso | 132 mm (5,20 in) 260 mm (10,24 in) 248 mm (9,76 in) 240,5~258,5 mm (9,47~10,18 in) K=44,0 N/mm (4,50 kg/mm, 252,0 lb/in) Sì 1.000 kPa (10 kg/cm ² , 142 psi) | ← 275 mm (10,83 in) 265 mm (10,43 in) 255,5~273,5 mm (10,06~10,77 in) K=Appros. 46,0 N/mm (4,70 kg/mm, 263,2 lb/in) ← ← | |
| Forcellone oscillante: Limite di gioco libero del forcellone oscillante Estremità Gioco laterale | | | 1,0 mm (0,04 in) 0,2~0,9 mm (0,008~0,035 in) |

SPECIFICHE DI MANUTENZIONE

SPEC


| Voce | Valore normale | Limite |
|---|--|---|
| Ruota: Tipo di ruota anteriore Tipo di ruota poster Dimensioni/Materiale del cerchione anteriore Dimensioni/Materiale del cerchione posteriore Limite di scenteratura del cerchione: Radiale Laterale | Ruota a razze Ruota a razze 21 × 1,60/Alluminio 19 × 1,85/Alluminio | 2,0 mm (0,08 in) 2,0 mm (0,08 in) |
| Catena di trasmissione: Tipo/Costruttore Numero di anelli Gioco della catena Lunghezza della catena (10 anelli) | DID520DMA2 SDH/DAIDO 111 anelli+giunto 40~50 mm (1,6~2,0 in) ... | 152,5 mm (6,004 in) |
| Freno a disco anteriore: Diametro esterno del disco × Spessore Spessore della pastiglia Diametro interno del cilindro principale Diametro interno del cilindro delle pinze Tipo di liquido per freni | 250 × 3,0 mm (9,84 × 0,12 in) 4,4 mm (0,17 in) 11,0 mm (0,433 in) 27,0 mm (1,063 in) × 2 DOT No. 4 | 250 × 2,5 mm (9,84 × 0,10 in) 1,0 mm (0,04 in) |
| Freno a disco posteriore: Diametro esterno del disco × Spessore Limite di inflessione Spessore della pastiglia Diametro interno del cilindro principale Diametro interno del cilindro delle pinze Tipo di liquido per freni | 245 × 4,0 mm (9,65 × 0,16 in) ... 6,4 mm (0,25 in) 11,0 mm (0,433 in) 25,4 mm (1,000 in) DOT No. 4 | 245 × 3,5 mm (9,65 × 0,14 in) 0,15 mm (0,006 in) 1,0 mm (0,04 in) |
| Leva di comando del freno e pedale di comando del freno: Posizione della leva di comando del freno Altezza del pedale di comando del freno (altezza verticale sopra il pianale della pedana d'appoggio) Gioco libero della leva di comando della frizione (estremità della leva) Gioco libero della manopola dell'acceleratore | 95 mm (3,74 in) Zero mm (Zero in) 8~13 mm (0,31~0,51 in) 3~5 mm (0,12~0,20 in) | |



| Parte da serrare | Dimensioni della filettatura | Quantità | Coppia di serraggio | | |
|---|------------------------------|----------|---------------------|------|-------|
| | | | Nm | m•kg | ft•lb |
| △ Corona del manubrio e tubo esterno | M 8 × 1,25 | 4 | 23 | 2,3 | 17 |
| △ Staffa inferiore e tubo esterno | M 8 × 1,25 | 4 | 20 | 2,0 | 14 |
| △ Corona del manubrio e albero dello sterzo | M24 × 1,0 | 1 | 145 | 14,5 | 105 |
| △ Supporto del manubrio (superiore) | M 8 × 1,25 | 4 | 28 | 2,8 | 20 |
| △ Ghiera dello sterzo | M28 × 1,0 | 1 | Consultare la NOTA. | | |
| Forcella anteriore e vite mordente | M51 × 1,5 | 2 | 30 | 3,0 | 22 |
| Forcella anteriore e valvola di base | M30 × 1,0 | 2 | 55 | 5,5 | 40 |
| Vite mordente e barra dello smorzatore (forcella anteriore) | M12 × 1,25 | 2 | 29 | 2,9 | 21 |
| Vite di spurgo (forcella anteriore) e vite mordente | M 5 × 0,8 | 2 | 1 | 0,1 | 0,7 |
| △ Forcella anteriore e dispositivo di protezione | M 6 × 1,0 | 6 | 10 | 1,0 | 7,2 |
| Guida per cavi (tubo flessibile del freno anteriore) e staffa inferiore | M 6 × 1,0 | 1 | 4 | 0,4 | 2,9 |
| Forcella anteriore e supporto del tubo flessibile del freno | M 6 × 1,0 | 2 | 10 | 1,0 | 7,2 |
| Forcella anteriore e copertura del tubo flessibile | M 8 × 1,25 | 1 | 16 | 1,6 | 11 |
| Forcella anteriore e copertura del tubo flessibile | M 6 × 1,0 | 1 | 7 | 0,7 | 5,1 |
| Calotta del cavo dell'acceleratore | M 4 × 0,7 | 2 | 1 | 0,1 | 0,7 |
| △ Cilindro principale e staffa del freno anteriore | M 6 × 1,0 | 2 | 9 | 0,9 | 6,5 |
| Leva di comando del freno (vite) | M 6 × 1,0 | 1 | 6 | 0,6 | 4,3 |
| (dado) | M 6 × 1,0 | 1 | 6 | 0,6 | 4,3 |
| Controdado di posizione della leva di comando del freno | M 6 × 1,0 | 1 | 5 | 0,5 | 3,6 |
| Leva di comando della frizione (dado) | M 6 × 1,0 | 1 | 4 | 0,4 | 2,9 |
| Supporto della leva di comando della frizione | M 5 × 0,8 | 2 | 4 | 0,4 | 2,9 |
| Coperchio del cilindro principale del freno anteriore | M 4 × 0,7 | 2 | 2 | 0,2 | 1,4 |
| △ Bullone di unione del tubo flessibile del freno anteriore (cilindro principale) | M10 × 1,25 | 1 | 30 | 3,0 | 22 |
| △ Bullone di unione del tubo flessibile del freno anteriore (pinza) | M10 × 1,25 | 1 | 30 | 3,0 | 22 |
| △ Pinza del freno anteriore e forcella anteriore | M 8 × 1,25 | 2 | 23 | 2,3 | 17 |
| Calotta della manopola superiore e inferiore | M 6 × 1,0 | 2 | 4 | 0,4 | 2,9 |
| Pinza del freno (anteriore e posteriore) e tappo della spina della pastiglia | M10 × 1,0 | 2 | 3 | 0,3 | 2,2 |
| △ Pinza del freno (anteriore e posteriore) e vite di spurgo | M10 × 1,0 | 2 | 18 | 1,8 | 13 |
| △ Pinza del freno (anteriore e posteriore) e vite di spurgo | M 8 × 1,25 | 2 | 6 | 0,6 | 4,3 |
| △ Asse della ruota anteriore e dado | M16 × 1,5 | 1 | 105 | 10,5 | 75 |
| △ Supporto dell'asse della ruota anteriore | M 8 × 1,25 | 4 | 23 | 2,3 | 17 |
| △ Disco del freno anteriore e mozzo della ruota | M 6 × 1,0 | 6 | 12 | 1,2 | 8,7 |
| △ Disco del freno posteriore e mozzo della ruota | M 6 × 1,0 | 6 | 14 | 1,4 | 10 |
| △ Supporto del pedale di comando del freno | M 8 × 1,25 | 1 | 26 | 2,6 | 19 |
| △ Cilindro principale del freno posteriore e telaio | M 6 × 1,0 | 2 | 10 | 1,0 | 7,2 |
| Coperchio del cilindro principale del posteriore | M 4 × 0,7 | 2 | 2 | 0,2 | 1,4 |

NOTA:

1. Serrare dapprima la ghiera a circa 38 Nm (3,8 m•kg, 27 ft•lb) usando la chiave per ghiera, quindi allentare la ghiera di un giro.
2. Riserrare la ghiera a 7 Nm (0,7 m•kg, 5,1 ft•lb).



| Parte da serrare | Dimensioni della filettatura | Quantità | Coppia di serraggio | | |
|--|------------------------------|----------|---------------------|------|-------|
| | | | Nm | m•kg | ft•lb |
| △ Bullone di unione del tubo flessibile del freno posteriore (pinza) | M10 × 1,25 | 1 | 30 | 3,0 | 22 |
| △ Bullone di unione del tubo flessibile del freno posteriore (cilindro principale) | M10 × 1,25 | 1 | 30 | 3,0 | 22 |
| △ Asse della ruota posteriore e dado | M20 × 1,5 | 1 | 125 | 12,5 | 90 |
| △ Tiraraggi (razza) | – | 72 | 3 | 0,3 | 2,2 |
| △ Rocchetto condotto e mozzo della ruota | M 8 × 1,25 | 6 | 42 | 4,2 | 30 |
| △ Copridisco e pinza del freno posteriore | M 6 × 1,0 | 2 | 7 | 0,7 | 5,1 |
| △ Dispositivo di protezione e pinza del freno posteriore | M 6 × 1,0 | 2 | 7 | 0,7 | 5,1 |
| △ Dado e controdado di regolazione dell'estrattore della catena | M 8 × 1,25 | 2 | 16 | 1,6 | 11 |
| Supporto del motore: | | | | | |
| △ Motore e telaio (anteriore) | M10 × 1,25 | 1 | 64 | 6,4 | 46 |
| △ Motore e telaio (inferiore) | M10 × 1,25 | 1 | 64 | 6,4 | 46 |
| △ Staffa del motore e telaio | M 8 × 1,25 | 2 | 34 | 3,4 | 24 |
| △ Staffa del motore e motore | M 8 × 1,25 | 1 | 34 | 3,4 | 24 |
| △ Albero snodato e dado | M16 × 1,5 | 1 | 85 | 8,5 | 61 |
| △ Braccio di rinvio e forcellone oscillante | M14 × 1,5 | 1 | 80 | 8,0 | 58 |
| △ Braccio di rinvio e leva di rinvio | M14 × 1,5 | 1 | 80 | 8,0 | 58 |
| △ Leva di rinvio e telaio | M14 × 1,5 | 1 | 80 | 8,0 | 58 |
| △ Ammortizzatore posteriore e telaio | M10 × 1,25 | 1 | 56 | 5,6 | 40 |
| △ Ammortizzatore posteriore e braccio di rinvio | M10 × 1,25 | 1 | 53 | 5,3 | 38 |
| △ Telaio posteriore e telaio (superiore) | M 8 × 1,25 | 1 | 32 | 3,2 | 23 |
| △ Telaio posteriore e telaio (inferiore) | M 8 × 1,25 | 2 | 29 | 2,9 | 21 |
| △ Forcellone oscillante e supporto del tubo flessibile del freno | M 5 × 0,8 | 4 | 1 | 0,1 | 0,7 |
| Forcellone oscillante e superficie di contatto | M 4 × 0,7 | 4 | 2 | 0,2 | 1,4 |
| Supporto del tendicatena | M 8 × 1,25 | 2 | 19 | 1,9 | 13 |
| Supporto della catena e forcellone oscillante | M 6 × 1,0 | 3 | 7 | 0,7 | 5,1 |
| Protezione del dispositivo di tenuta e forcellone oscillante | M 5 × 0,8 | 4 | 6 | 0,6 | 4,3 |
| △ Supporto del serbatoio del carburante | M 6 × 1,0 | 2 | 10 | 1,0 | 7,2 |
| △ Serbatoio del carburante e rubinetto del carburante | M 6 × 1,0 | 2 | 7 | 0,7 | 5,1 |
| Serbatoio del carburante e staffa del set della sella | M 6 × 1,0 | 1 | 7 | 0,7 | 5,1 |
| Serbatoio del carburante e vite di aggancio (nastro di aggiustaggio) | M 6 × 1,0 | 1 | 7 | 0,7 | 5,1 |
| Serbatoio del carburante e staffa del serbatoio del carburante | M 6 × 1,0 | 4 | 7 | 0,7 | 5,1 |
| △ Supporto della presa d'aria dinamica | M 6 × 1,0 | 6 | 4 | 0,4 | 2,9 |
| △ Supporto del parafrangente anteriore | M 6 × 1,0 | 4 | 7 | 0,7 | 5,1 |
| △ Supporto del parafrangente posteriore (anteriore) | M 6 × 1,0 | 2 | 7 | 0,7 | 5,1 |
| △ Supporto del parafrangente posteriore (posteriore) | M 6 × 1,0 | 2 | 12 | 1,2 | 8,7 |
| △ Supporto della copertura laterale | M 6 × 1,0 | 2 | 7 | 0,7 | 5,1 |
| Supporto della sella | M 8 × 1,25 | 2 | 19 | 1,9 | 13 |
| △ Targa | M 6 × 1,0 | 1 | 7 | 0,7 | 5,1 |

NOTA:

La parte marcata con Δ deve essere controllata per il serraggio della coppia dopo il rodaggio o prima di ogni gara.



IC212300

PARTE ELETTRICA

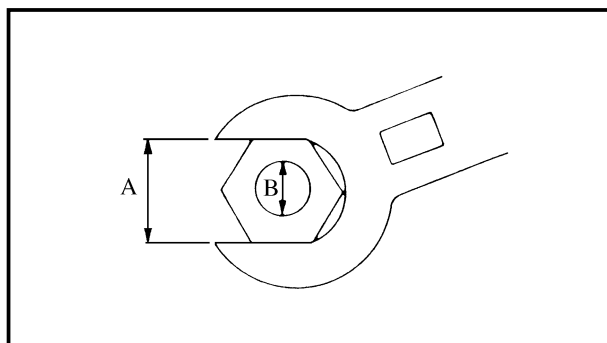
| Voce | Valore normale | Limite |
|---|--|---------------------------------|
| Sistema di accensione: Messa in fase dell'accensione (B.T.D.C.) Tipo di anticipatore | 0,52 mm (0,020 in) Elettrico | |
| CDI: Modello (statore)/Costruttore del magnete Resistenza 1 della bobina di origine (colore) Resistenza 2 della bobina di origine (colore) Resistenza della bobina di accelerazione (colore) Modello/Costruttore dell'unità CDI | 4SS-01/YAMAHA 720~1.080 Ω à 20°C (68°F) (Verde/Bianco-Nero/Rosso) 44~66 Ω à 20°C (68°F) (Nero-Verde/Blu) 248~372 Ω à 20°C (68°F) (Bianco/Blu-Bianco/Rosso) 5NY-11/YAMAHA | |
| Bobina di accensione: Modello/Costruttore Distanza minima tra le candele Resistenza dell'avvolgimento primario Resistenza dell'avvolgimento secondario | 5XE-00/YAMAHA 6 mm (0,24 in) 0,24~0,36 Ω à 20°C (68°F) 5,7~8,5k Ω à 20°C (68°F) | |
| Calotta della candela: Resistenza | 4~6 k Ω à 20°C (68°F) | ... |

| Parte da serrare | Dimensioni della filettatura | Quantità | Coppia di serraggio | | |
|----------------------|------------------------------|----------|---------------------|------|-------|
| | | | Nm | m•kg | ft•lb |
| Statore | M 6 × 1,0 | 3 | 9 | 0,9 | 6,5 |
| Rotore | M10 × 1,25 | 1 | 33 | 3,3 | 24 |
| Bobina di accensione | M 6 × 1,0 | 2 | 7 | 0,7 | 5,1 |

IC220001

SPECIFICHE GENERALI RELATIVE ALLA COPPIA

Questa tabella specifica la coppia per i dispositivi di fissaggio standard con filettature a passo I.S.O. standard. Le specifiche relative alla coppia per componenti o gruppi speciali sono incluse nelle sezioni pertinenti di questo manuale. Per evitare distorsioni, serrare i gruppi con più dispositivi di fissaggio in maniera incrociata, in fasi progressive, finché non si raggiunge la coppia corretta. Se non specificato altrimenti, le specifiche relative alla coppia richiedono filettature pulite e asciutte. I componenti dovrebbero essere a temperatura ambiente.



- A. Distanza fra le parti piatte
- B. Diametro esterno della filettatura

| A (Dado) | B (Vite) | SPECIFICA RELATIVA ALLA COPPIA | | |
|-------------|-------------|-----------------------------------|------|-------|
| | | Nm | m•kg | ft•lb |
| 10 mm | 6 mm | 6 | 0,6 | 4,3 |
| 12 mm | 8 mm | 15 | 1,5 | 11 |
| 14 mm | 10 mm | 30 | 3,0 | 22 |
| 17 mm | 12 mm | 55 | 5,5 | 40 |
| 19 mm | 14 mm | 85 | 8,5 | 61 |
| 22 mm | 16 mm | 130 | 13 | 94 |

IC230000

DEFINIZIONE DELLE UNITÀ

| Unità | Letture | Definizione | Misura |
|----------------------|--------------------------------|---|--|
| mm cm | millimetri centimetri | 10^{-3} metri 10^{-2} metri | Lunghezza Lunghezza |
| kg | chilogrammi | 10^3 grammi | Peso |
| N | newton | $1 \text{ kg} \times \text{m}/\text{sec}^2$ | Forza |
| Nm m•kg | newton metro chilogrammetri | $\text{N} \times \text{m}$ $\text{m} \times \text{kg}$ | Coppia Coppia |
| Pa | pascal | N/m^2 | Pressione |
| N/mm | newton per millimetro | N/mm | Flessibilità |
| L cm ³ | litri centimetri cubici | — — | Volume o capacità Volume o capacità |
| giri/min | giri al minuto | — | Numero di giri del motore |



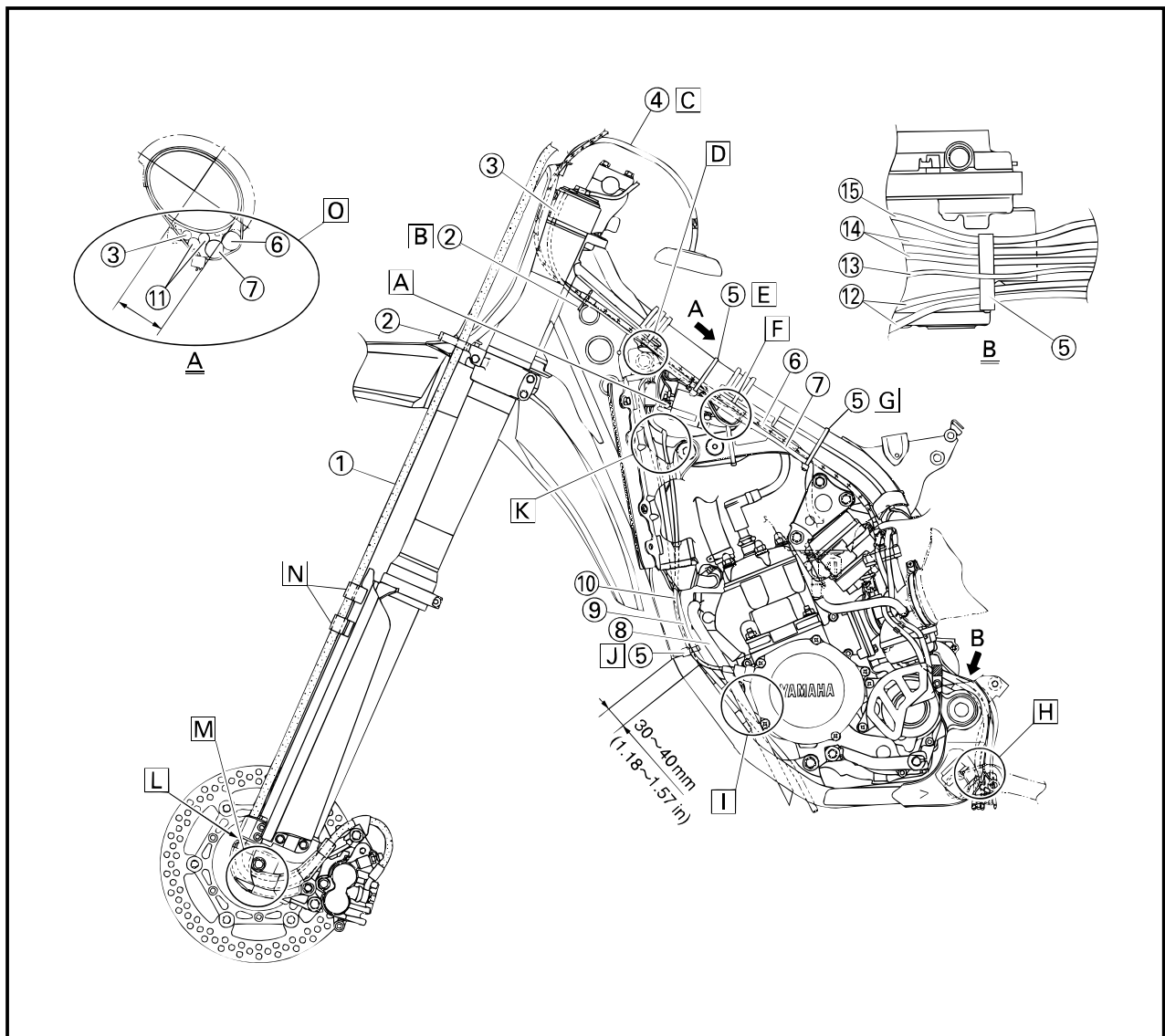
EC240000

CABLE ROUTING DIAGRAM

- ① Brake hose
- ② Cable guide
- ③ "ENGINE STOP" button lead
- ④ Fuel tank breather hose
- ⑤ Clamp
- ⑥ Throttle cable
- ⑦ Wireharness
- ⑧ YPVS breather hose
- ⑨ Radiator breather hose
- ⑩ CDI magneto lead
- ⑪ "ENGINE STOP" button lead connector
- ⑫ Air vent hose (left)
- ⑬ Overflow hose
- ⑭ Air vent hose (right)
- ⑮ Transmission oil breather hose

- A** Fasten the ground lead together with the front installation portion of the ignition coil.
- B** Pass the throttle cable and "ENGINE STOP" button lead into the cable guide. Align with the cable guide the front end of the tape on the throttle cable.
- C** Pass the fuel tank breather hose between the handlebar and tension bar, then insert its end into the hole of the number plate.
- D** Pass the throttle cable and "ENGINE STOP" button lead over the radiator hose.
- E** Clamp the throttle cable, "ENGINE STOP" button lead and wireharness to the main pipe.

- F** Pass the wireharness on the outside of the "ENGINE STOP" button lead.
- G** Clamp the throttle cable and wireharness to the main pipe.
- H** Pass the transmission oil breather hose, air vent hoses and overflow hose between the frame and connecting rod.
- I** Pass the radiator breather hose and YPVS breather hose outside the engine bracket and inside the down tube. Then pass the radiator breather hose inside the YPVS breather hose.
- J** Clamp the radiator breather hose and CDI magneto lead on the rear of the down-tube.



**SCHEMA DE CHEMINEMENT DES CABLES
KABELFÜHRUNGSÜBERSICHTPLAN
DIAGRAMMA DEL PASSAGGIO DEI CAVI**



**SCHEMA DE
CHEMINEMENT DES
CABLES**

- ① Tuyau de frein
- ② Guide de câble
- ③ Fil de bouton d'arrêt du moteur "ENGINE STOP"
- ④ Tuyau de reniflard de réservoir à essence
- ⑤ Bride
- ⑥ Câble d'accélérateur
- ⑦ Faisceau de fils
- ⑧ Tube de reniflard YPVS
- ⑨ Tuyau de reniflard de radiateur
- ⑩ Fil de magnéto CDI
- ⑪ Connecteur du fil du bouton d'arrêt du moteur "ENGINE STOP"
- ⑫ Tuyau de ventilation (gauche)
- ⑬ Tube de trop-plein
- ⑭ Tuyau de ventilation (droit)
- ⑮ Tuyau de reniflard d'huile de boîte de vitesses

- A** Fixer le fil de masse avec la partie avant de fixation de la bobine d'allumage.
- B** Faire passer le câble d'accélérateur et le fil du bouton "ENGINE STOP" (arrêt moteur) dans le guidage de câble. Aligner sur le guide-câble l'extrémité avant du ruban du câble d'accélérateur.
- C** Faire passer le tuyau de reniflard du réservoir à carburant entre le guidon et la barre de tension, puis l'insérer dans l'orifice de la plaque minéralogique.
- D** Faire passer le câble d'accélérateur et le fil du bouton d'arrêt moteur "ENGINE STOP" au-dessus de la durite de radiateur.
- E** Fixez le câble d'accélérateur, le fil du bouton "ENGINE STOP" et le faisceau de fils sur le tube principal.
- F** Faites passer le faisceau de fils à l'extérieur du fil du bouton d'arrêt du moteur "ENGINE STOP".
- G** Bridez le câble d'accélérateur et le faisceau de fils sur le tube principal.
- H** Faire passer le tube reniflard d'huile de transmission, les tubes d'aération et le tube de trop-plein.
- I** Faites passer le tuyau du reniflard du radiateur et le tuyau du reniflard de l'YPVS à l'extérieur du support du moteur et à l'intérieur du tube inférieur. Faites ensuite passer le tuyau du reniflard du radiateur à l'intérieur tuyau du reniflard de l'YPVS.
- J** Fixer avec un collier le tuyau de reniflard du radiateur et le fil de magnéto CDI.

**KABELFÜHRUNGSÜBER-
SICHTPLAN**

- ① Bremsenschlauch
- ② Kabelführung
- ③ Leitungskabel des Motorstopknopfes „ENGINE STOP“
- ④ Kraftstofftank-Belüftungsschlauch
- ⑤ Klemme
- ⑥ Gasseil
- ⑦ Kabelbaum
- ⑧ YPVS-Belüftungsschlauch
- ⑨ Kühler-Belüftungsschlauch
- ⑩ Leitungskabel des CDI-Magnetzünders
- ⑪ Leitungskabel-Steckverbinder des Motorstopknopfes „ENGINE STOP“
- ⑫ Belüftungsschlauch (Links)
- ⑬ Überlaufschlauch
- ⑭ Belüftungsschlauch (Rechts)
- ⑮ Getriebeöl-Belüftungsschlauch

- A** Das Massekabel gemeinsam mit dem vorderen Befestigungsteil der Zündspule befestigen.
- B** Das Gasseil und den Leitungsdraht der „ENGINE STOP“-Taste durch die Kabelführung führen. Vorderes Bandende am Gaskabel mit der Kabelführung ausrichten.
- C** Den Kraftstofftank-Belüftungsschlauch zwischen der Lenkstange und der Zugstange durchführen und danach sein Ende in die Bohrung des Nummernschildes einsetzen.
- D** Das Gasseil und das Leitungskabel des Motorstopknopfes „ENGINE STOP“ über dem Kühlerschlauch durchführen.
- E** Gaskabel, Motorstopknopf „ENGINE STOP“ und Kabelbaum am Hauptrohr festklemmen.
- F** Den Kabelbaum an der Außenseite des Leitungskabels des Motorstopknopfes „ENGINE STOP“ vorbei führen.
- G** Gaskabel und Kabelbaum am Hauptrohr festklemmen.
- H** Den Getriebeöl-Belüftungsschlauch, die Belüftungsschläuche und den Überlaufschlauch zwischen dem Rahmen und der Verbindungsstange durchführen.
- I** Kühlerbelüftungsschlauch und YPVS-Belüftungsschlauch an der Aussenseite der Motorhalterung und an den Innenseite des Abwärtsrohrs führen. Dann Kühlerbelüftungsschlauch in den YPVS-Belüftungsschlauch einführen.
- J** Den Kühler-Belüftungsschlauch und das Leitungskabel des CDI-Magnetzünders an der Rückseite des Fallrohres festklemmen.

IC240000

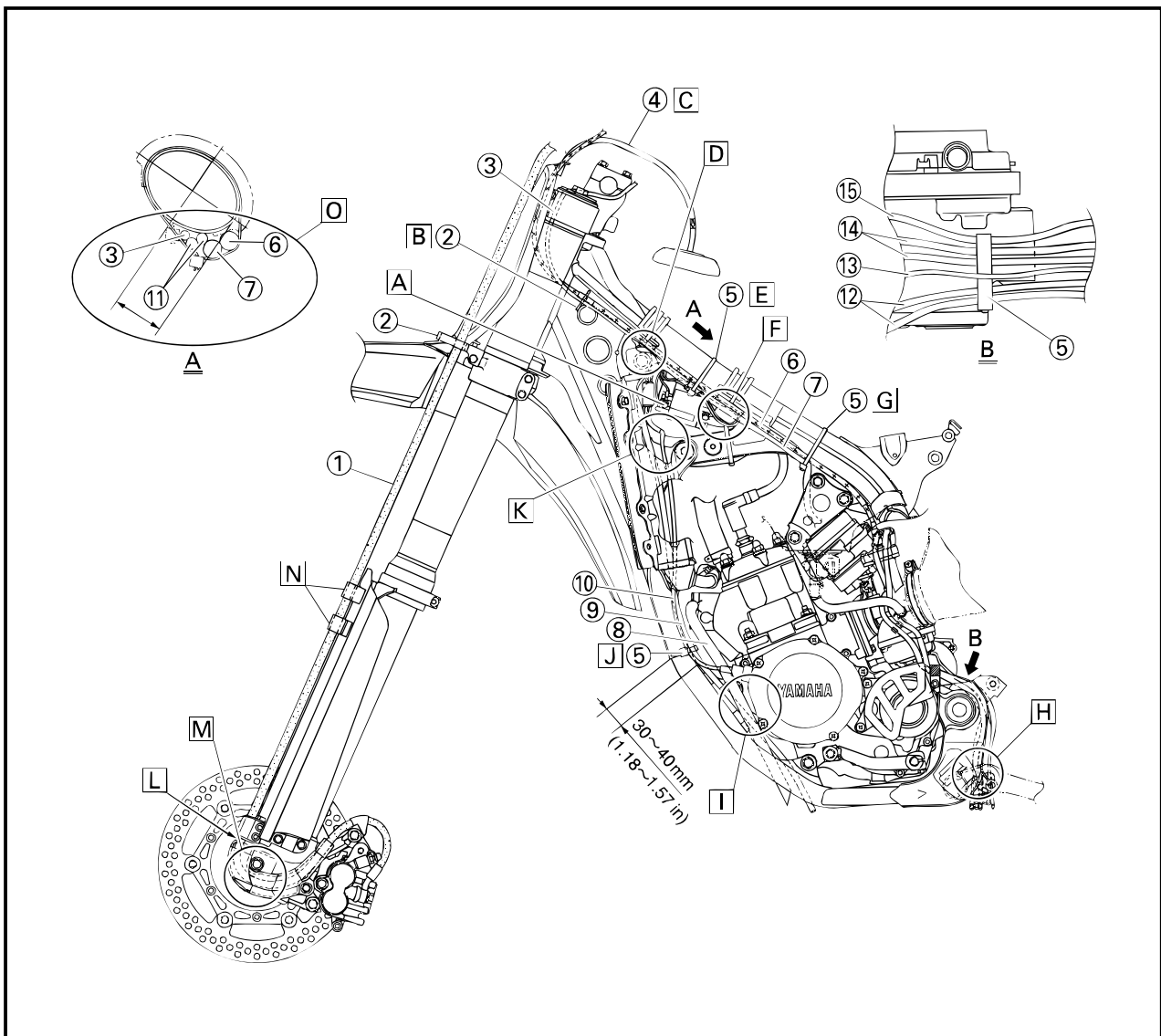
**DIAGRAMMA DEL
PASSAGGIO DEI CAVI**

- ① Tubo flessibile del freno
- ② Guida per cavi
- ③ Conduttore del pulsante "ARRESTO MOTORE"
- ④ Sfiato del serbatoio del carburante
- ⑤ Brida
- ⑥ Cavo dell'acceleratore
- ⑦ Complesso conduttori
- ⑧ Sfiato YPVS
- ⑨ Sfiato del radiatore
- ⑩ Conduttore del magneto CDI
- ⑪ Connettore del conduttore del pulsante "ARRESTO MOTORE"
- ⑫ Tubo flessibile dello sfiatoio dell'aria (sinistro)
- ⑬ Tubo flessibile di troppopieno
- ⑭ Tubo flessibile dello sfiatoio dell'aria (destro)
- ⑮ Sfiato dell'olio per trasmissioni

- A** Fissare il conduttore di terra con la parte della bobina di accensione installata anteriormente.
- B** Far passare il cavo dell'acceleratore e il conduttore del pulsante "ARRESTO MOTORE" nella guida per cavi. Allineare con la guida per cavi l'estremità anteriore del nastro sul cavo dell'acceleratore.
- C** Far passare lo sfiato del serbatoio purante fra il manubrio e il tirante, quindi inserirne l'estremità nel foro della targa.
- D** Far passare il cavo dell'acceleratore e il conduttore del pulsante "ARRESTO MOTORE" sopra il manicotto flessibile del radiatore.
- E** Assicurare al tubo principale il cavo dell'acceleratore e il conduttore e il cablaggio preassemblato del pulsante "ARRESTO MOTORE".
- F** Far passare il cablaggio preassemblato dal lato esterno del conduttore del pulsante "ARRESTO MOTORE".
- G** Assicurare al tubo principale il cavo dell'acceleratore e il cablaggio preassemblato.
- H** Far passare lo sfiato dell'olio per trasmissioni, i tubi flessibili degli sfiatoi dell'aria e il tubo flessibile di troppopieno fra il telaio e la leva di rinvio.
- I** Far passare lo sfiato del radiatore e lo sfiato YPVS fuori dalla staffa del motore dentro il tubo inferiore. Quindi far passare lo sfiato del radiatore dentro lo sfiato dell'YPVS.
- J** Bloccare lo sfiato del radiatore e il conduttore del magneto CDI sul retro del tubo rivolto verso il basso.



- K** Pass the radiator breather hose and CDI magneto lead between the frame and radiator.
- L** Align the top of the brake hose neck with the brake hose holder bottom.
- M** Pass the brake hose in front of the axle boss, then fit it into the hose groove so that the brake hose does not contact the nut (wheel axle).
- N** Fit the brake hose into the guide on the protector.
- O** Position each lead at the lower left of the main tube (frame) and put the clamp ends within the area as shown by the arrow.



**SCHEMA DE CHEMINEMENT DES CABLES
KABELFÜHRUNGSÜBERSICHTPLAN
DIAGRAMMA DEL PASSAGGIO DEI CAVI**



- | | | |
|---|---|---|
| <p>K Faire passer le tuyau de reniflard du radiateur et le fil de magnéto CDI entre le châssis et le radiateur.</p> <p>L Aligner le dessus du col du tuyau de frein sur la base du support du tuyau de frein.</p> <p>M Faire passer le tuyau de frein à l'avant du bossage d'essieu, puis l'insérer dans la cannelure de sorte qu'il ne touche pas l'écrou (axe de roue).</p> <p>N Faire rentrer le tuyau de frein dans le guide sur le protecteur.</p> <p>O Positionnez chaque fil de la partie inférieure gauche du tube principal (cadre) et placez les extrémités de la bride dans la zone indiquée par la flèche.</p> | <p>K Den Kühler-Belüftungsschlauch und das Leitungskabel des CDI-Magnetzünders zwischen dem Rahmen und dem Kühler durchführen.</p> <p>L Oberes Teil des Kabelschlauchhalses mit dem Boden der Kabelschlauchhalterung ausrichten.</p> <p>M Den Bremsschlauch vor der Achsnabe durchführen und danach in die Schlauchnut einsetzen, so daß der Bremsschlauch die Mutter (Radachse) nicht berührt.</p> <p>N Den Bremsschlauch in die Führung am Schutz einsetzen.</p> <p>O Jede Leitung an der unteren Seite links am Hauptrohr (Rahmen) anbringen und Enden der Schelle in den vom Pfeil angegebenen Bereich verbringen.</p> | <p>K Far passare lo sfiato del radiatore e il conduttore del magnete CDI fra il telaio e il radiatore.</p> <p>L Allineare la cima del manicotto del tubo flessibile del freno con la parte bassa del supporto del tubo flessibile del freno.</p> <p>M Far passare il tubo flessibile del freno davanti al mozzo dell'asse, quindi inserirlo nella scanalatura per tubo flessibile in modo che il tubo flessibile del freno non tocchi il dado (asse della ruota).</p> <p>N Inserire il tubo flessibile del freno nella guida sul dispositivo di protezione.</p> <p>O Posizionare ciascun conduttore nella parte inferiore sinistra del tubo principale (telaio) e posizionare le estremità della brida nel punto indicato dalla freccia.</p> |
|---|---|---|

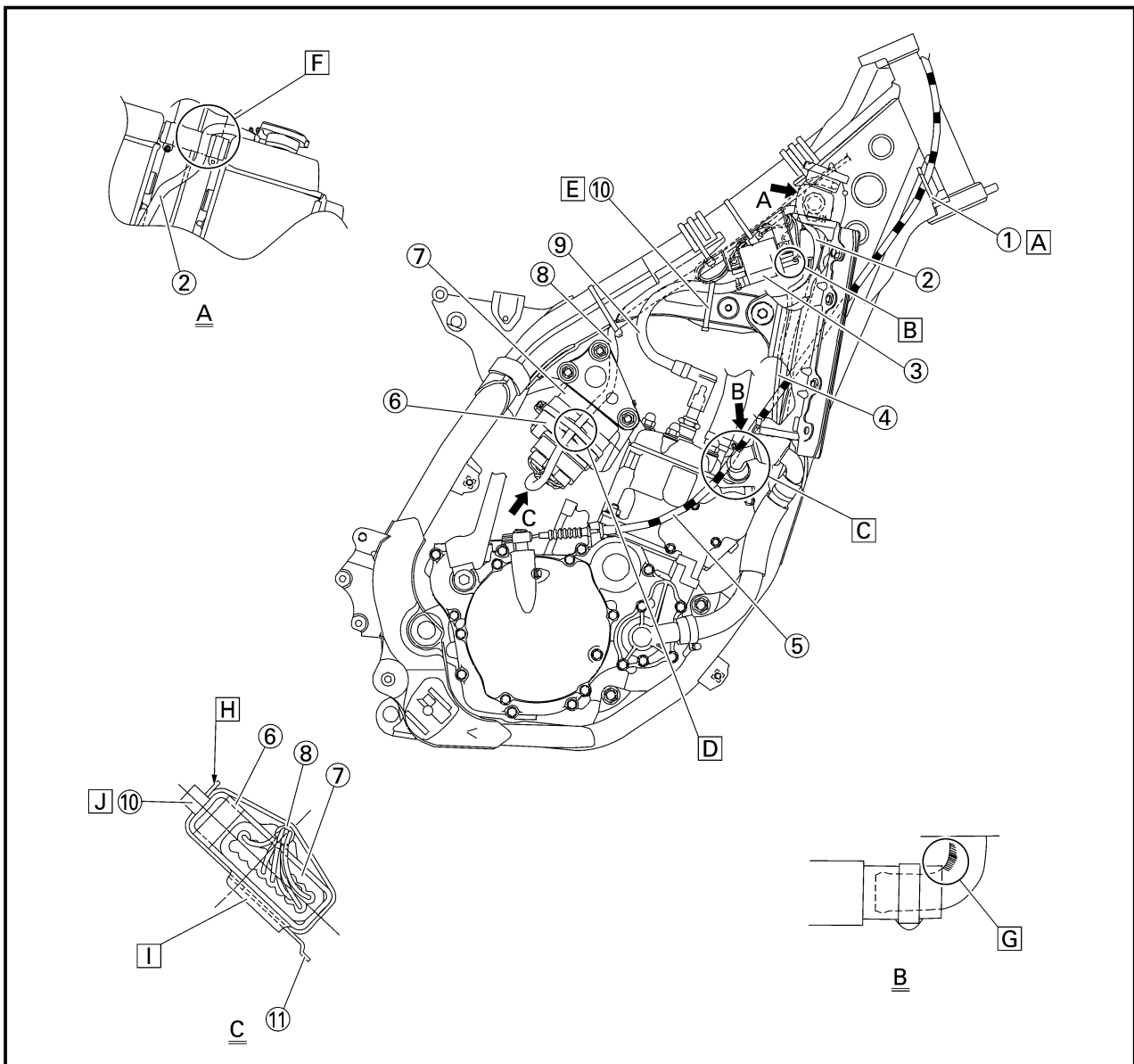
CABLE ROUTING DIAGRAM

SPEC



- ① Cable guide
- ② Radiator breather hose
- ③ Ignition coil
- ④ CDI magneto lead
- ⑤ Clutch cable
- ⑥ CDI unit band
- ⑦ CDI unit
- ⑧ Wireharness
- ⑨ High tension cord
- ⑩ Clamp
- ⑪ CDI unit bracket

- A** Pass the clutch cable into the cable guide.
- B** Insert the ignition coil lead into the ignition coil so that the lead faces to the right of the frame.
- C** Pass the clutch cable over the radiator hose.
- D** Pass the wireharness between the convexities of the CDI unit band.
- E** Clamp the high tension cord on the upper part of the frame gusset at its protecting tube.
- F** Pass the radiator breather hose at the rear of the radiator hose and in front of the ignition coil bracket.
- G** Push in the radiator hose until its end lightly touches the radiator pipe.
- H** Cut the clamp end to be flush with CDI unit side.
- I** Fit the CDI unit band over the CDI unit bracket till it stops.
- J** Clamp the wireharness on the CDI unit with the clamp ends upward.



**SCHEMA DE CHEMINEMENT DES CABLES
KABELFÜHRUNGSÜBERSICHTPLAN
DIAGRAMMA DEL PASSAGGIO DEI CAVI**



- ① Guide de câble
- ② Tuyau de reniflard de radiateur
- ③ Bobine d'allumage
- ④ Fil de magnéto CDI
- ⑤ Câble d'embrayage
- ⑥ Bandeau du bloc CDI
- ⑦ Bloc CDI
- ⑧ Faisceau de fils
- ⑨ Cordon de haute-tension
- ⑩ Bride
- ⑪ Support du bloc CDI

- ① Kabelführung
- ② Kühler-Belüftungsschlauch
- ③ Zündspule
- ④ Leitungskabel des CDI-Magnetzünders
- ⑤ Kupplungskabel
- ⑥ Band der CDI-Einheit
- ⑦ CDI-Einheit
- ⑧ Kabelbaum
- ⑨ Hochspannungskabel
- ⑩ Klemme
- ⑪ CDI-Halter

- ① Guida per cavi
- ② Sfiato del radiatore
- ③ Bobina di accensione
- ④ Conduttore del magnete CDI
- ⑤ Cavo della frizione
- ⑥ Nastro dell'unità CDI
- ⑦ Unità CDI
- ⑧ Complesso conduttori
- ⑨ Cavo ad alta tensione
- ⑩ Brida
- ⑪ Staffa dell'unità CDI

- A Faire passer le câble d'embrayage dans le guide de câble.
- B Insérez le fil de la bobine d'allumage dans la bobine d'allumage de façon à ce que le fil soit orienté vers le cadre.
- C Faire passer le câble d'embrayage sur la durite du radiateur.
- D Faites passer le faisceau de fils entre les convexités du bandeau du bloc CDI.
- E Bridez le cordon de haute tension sur la partie supérieure du gousset de cadre au niveau de son tube de protection.
- F Faites passer le tuyau reniflard du radiateur à l'arrière de la durite du radiateur et à l'avant du support de la bobine d'allumage.
- G Enfoncez la durite du radiateur jusqu'à ce que son extrémité soit fermement en contact avec la conduite du radiateur.
- H Couper l'extrémité du collier de façon à l'aligner sur le bord du bloc CDI.
- I Adapter complètement le bandeau du bloc CDI sur le support du bloc CDI.
- J Fixez le faisceau de fils sur le bloc CDI en orientant les extrémités de la bride vers le haut.

- A Das Kupplungskabel in die Kabelführung einführen.
- B Die Zündspulen-Leitung in die Zündspule einsetzen, so dass die Leitung zur rechten Seite des Rahmens weist.
- C Das Kupplungskabel über dem Kühlerschlauch anordnen.
- D Kabelbaum zwischen den Wölbungen des Bands der CDI-Einheit durchführen.
- E Hochspannungskabel am oberen Teile der Rahmenversteifung an ihrem Schutzrohr festklemmen.
- F Entlüftungsschlauch des Kühlers hinter dem Kühlerschlauch und vor der Zündspulenhalterung durchführen.
- G Kühlerschlauch eindrücken bis sein Ende das Kühlerrohr leicht berührt.
- H Klemmenende bündig mit der CDI-Seite abschneiden.
- I Das Band der CDI-Einheit bis zum Anschlag über dem CDI-Halter führen.
- J Kabelbaum an der CDI-Einheit mit den Schellenenden nach oben festklemmen.

- A Far passare il cavo della frizione nella guida per cavi.
- B Inserire nella bobina d'accensione il conduttore della bobina d'accensione in modo che sia di fronte e a destra del telaio.
- C Far passare il cavo della frizione sopra il manicotto flessibile del radiatore.
- D Far passare il cablaggio preassemblato tra le convessità del nastro dell'unità CDI.
- E Assicurare il cavo ad alta tensione sulla parte superiore della piastra nodale, al suo tubo di protezione.
- F Far passare il tubo di sfiato del radiatore dietro al tubo flessibile del radiatore e davanti alla staffa della bobina d'accensione.
- G Spingere il tubo flessibile del radiatore fino a quando la sua estremità tocca appena il tubo del radiatore.
- H Tagliare l'estremità della brida in modo che sia a filo con il lato dell'unità CDI.
- I Inserire il nastro dell'unità CDI sopra il puntello dell'unità CDI finché non si arresta.
- J Assicurare sull'unità CDI il cablaggio preassemblato con le estremità della brida rivolte verso il basso.

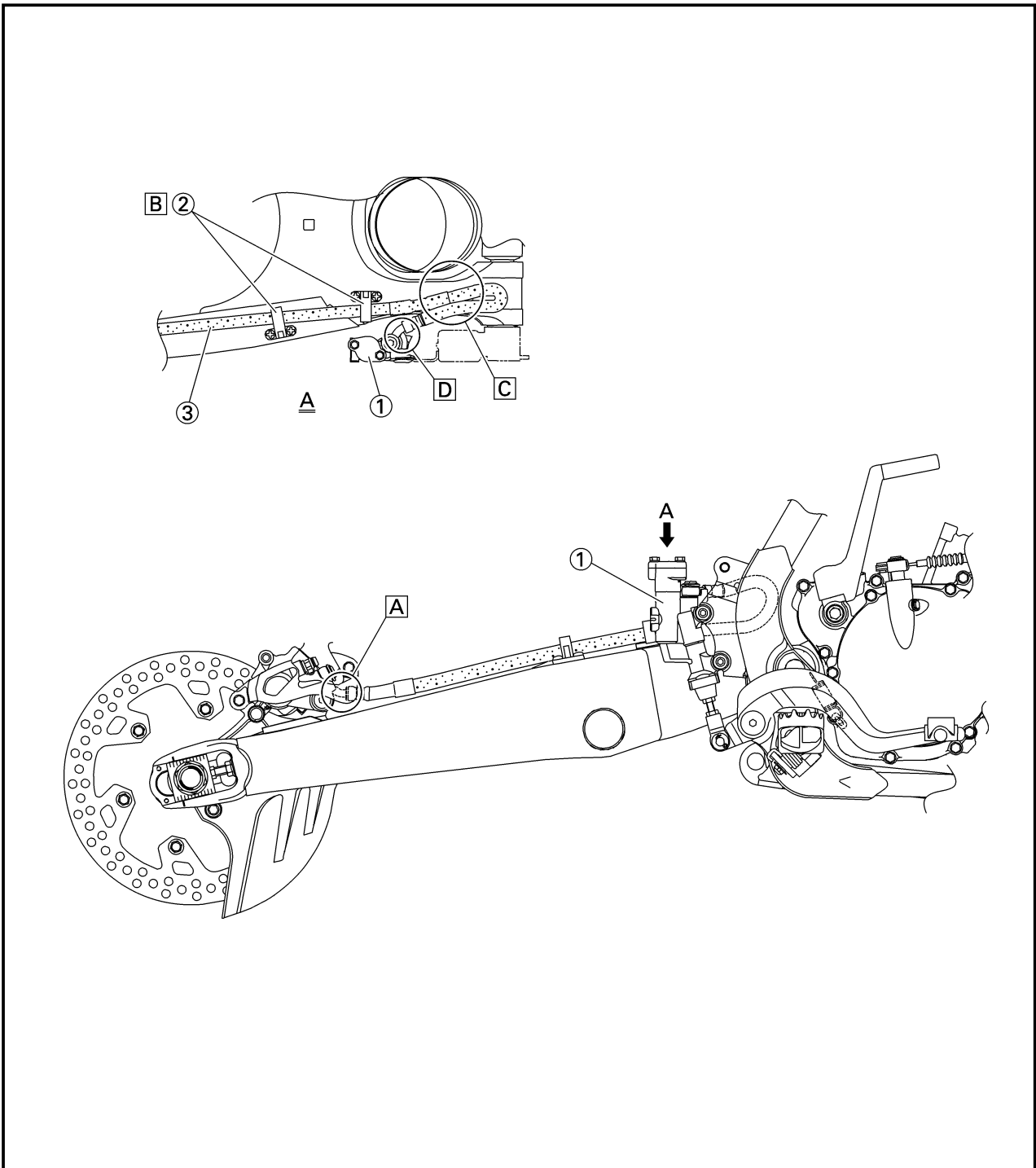
CABLE ROUTING DIAGRAM

SPEC



- ① Master cylinder
- ② Brake hose holder
- ③ Brake hose

- A Install the brake hose so that its pipe portion directs as shown and lightly touches the projection on the caliper.
- B Pass the brake hose into the brake hose holders.
- C If the brake hose contacts the spring (rear shock absorber), correct its twist.
- D Install the brake hose so that its pipe portion directs as shown and lightly touches the projection on the master cylinder.



**SCHEMA DE CHEMINEMENT DES CABLES
KABELFÜHRUNGSÜBERSICHTPLAN
DIAGRAMMA DEL PASSAGGIO DEI CAVI**



- ① Maître-cylindre
- ② Support de tuyau de frein
- ③ Tuyau de frein

- [A] Installez le tuyau de frein de façon à ce que la section conduite soit orientée comme illustré et légèrement en contact avec la saillie de l'étrier.
- [B] Faites ensuite passer le tuyau de frein dans les supports du tuyau de frein.
- [C] Si le tuyau de frein touche le ressort (amortisseur arrière), ajuster le coude.
- [D] Installer le tuyau de frein de manière que la partie avec le tuyau soit dirigée comme indiqué et touche légèrement la saillie sur le maître-cylindre.

- ① Hauptbremszylinder
- ② Bremsschlauchhalter
- ③ Bremsschlauch

- [A] Bremsschlauch so einbauen, dass seine Rohrstellung in die angegebene Richtung zeigt und den Vorsprung an der Felge leicht berührt.
- [B] Bremsschlauch in die Bremsschlauchhalterungen einführen.
- [C] Falls der Bremsschlauch die Feder (Hinterrad-Stoßdämpfer) berührt, seine Verdrehung berichtigen.
- [D] Den Bremsschlauch so einbauen, daß sein Rohrteil gemäß Abbildung angeordnet ist und den Überstand am Hauptbremszylinder leicht berührt.

- ① Cilindro principale
- ② Support del tubo flessibile del freno
- ③ Tubo flessibile del freno

- [A] Installare il tubo flessibile del freno in modo che la sua parte di tubo sia orientata come mostrato nell'illustrazione, leggermente a contatto con la sporgenza sulla pinza.
- [B] Far passare il tubo flessibile del freno nei supporti di tubo flessibile del freno.
- [C] Se il tubo flessibile del freno tocca la molla (ammortizzatore posteriore), correggerne la torsione.
- [D] Installare il tubo flessibile del freno in maniera tale che la sua parte di tubo sia rivolta come illustrato e tocchi leggermente la sporgenza sul cilindro principale.

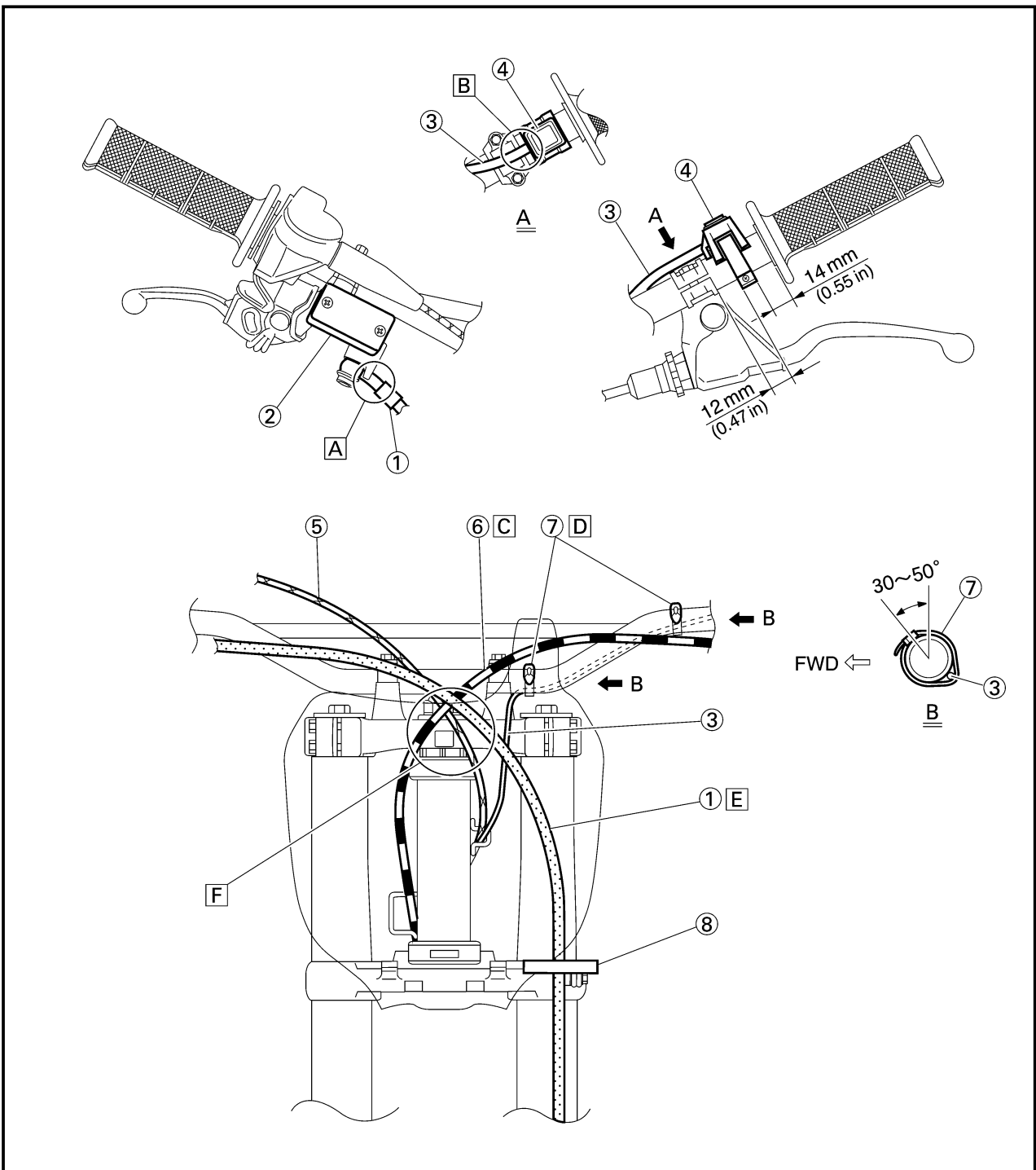
CABLE ROUTING DIAGRAM

SPEC



- ① Brake hose
- ② Master cylinder
- ③ "ENGINE STOP" button lead
- ④ "ENGINE STOP" button
- ⑤ Throttle cable
- ⑥ Clutch cable
- ⑦ Clamp
- ⑧ Cable guide

- A** Install the brake hose so that its pipe portion directs as shown and lightly touches the projection on the master cylinder.
- B** Pass the "ENGINE STOP" button lead in the middle of the clutch holder.
- C** Pass the clutch cable in front of the throttle cable.
- D** Clamp the "ENGINE STOP" button lead to the handlebar to 3 clicks.
- E** Pass the brake hose in front of the number plate and through the cable guide.
- F** Cross the clutch cable and throttle cable over the number plate boss.



**SCHEMA DE CHEMINEMENT DES CABLES
KABELFÜHRUNGSÜBERSICHTPLAN
DIAGRAMMA DEL PASSAGGIO DEI CAVI**



- ① Tuyau de frein
- ② Maître-cylindre
- ③ Fil de bouton d'arrêt du moteur "ENGINE STOP"
- ④ Bouton d'arrêt du moteur "ENGINE STOP"
- ⑤ Câble d'accélérateur
- ⑥ Câble d'embrayage
- ⑦ Bride
- ⑧ Guide de câble

- [A] Installer la tuyau de frein de manière que la partie avec le tuyau soit dirigée comme indiqué et touche légèrement la saillie sur le maître-cylindre.
- [B] Faire passer le fil de bouton d'arrêt du moteur "ENGINE STOP" au centre du support d'embrayage.
- [C] Faire passer le câble d'embrayage devant le câble d'accélérateur.
- [D] Fixer le fil du bouton "ENGINE STOP" sur le guidon (3 déclics).
- [E] Faire passer le tuyau de frein devant la plaque d'immatriculation et à travers le guide de câble.
- [F] Croiser le câble d'embrayage et le câble d'accélérateur sur le bossage de fixation de la plaque minéralogique.

- ① Bremsschlauch
- ② Hauptbremszylinder
- ③ Leitungskabel des Motorstopknopfes „ENGINE STOP“
- ④ Motorstopknopf „ENGINE STOP“
- ⑤ Gasseil
- ⑥ Kupplungskabel
- ⑦ Klemme
- ⑧ Kabelführung

- [A] Den Bremsschlauch so einbauen, daß sein Rohrteil gemäß Abbildung angeordnet ist und den Überstand am Hauptbremszylinder leicht berührt.
- [B] Das Leitungskabel des Motorstopknopfes „ENGINE STOP“ in der Mitte des Kupplungshalters durchführen.
- [C] Das Kupplungsseil vor dem Gasseil durchführen.
- [D] Kabel des Motoraus Schaltknopfes am Lenker festklemmen mit 3 Klicks.
- [E] Den Bremsschlauch vor dem Nummernschild und durch die Kabelführung durchführen.
- [F] Das Kupplungsseil und das Gasseil über der Nummernschild-Befestigungsnahe überkreuzen.

- ① Tubo flessibile del freno
- ② Cilindro principale
- ③ Conduttore del pulsante "ARRESTO MOTORE"
- ④ Pulsante "ARRESTO MOTORE"
- ⑤ Cavo dell'acceleratore
- ⑥ Cavo della frizione
- ⑦ Nastro
- ⑧ Guida per cavi

- [A] Installare il tubo flessibile del freno in modo che la sua parte di tubo sia rivolta come illustrato e tocchi leggermente la sporgenza sul cilindro principale.
- [B] Far passare il conduttore del pulsante "ARRESTO MOTORE" nel mezzo del supporto della frizione.
- [C] Far passare il cavo della frizione davanti al cavo dell'acceleratore.
- [D] Bloccare il conduttore del pulsante "ARRESTO MOTORE" sul manubrio dopo 3 scatti.
- [E] Far passare il tubo flessibile del freno davanti alla targa e attraverso la guida per cavi.
- [F] Incrociare il cavo della frizione e il cavo dell'acceleratore sopra il mozzo della targa.

MAINTENANCE INTERVALS



EC300000

REGULAR INSPECTION AND ADJUSTMENTS

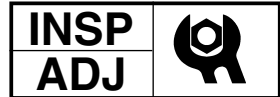
EC310053

MAINTENANCE INTERVALS

The following schedule is intended as a general guide to maintenance and lubrication. Bear in mind that such factors as weather, terrain, geographical location, and individual usage will alter the required maintenance and lubrication intervals. If you are a doubt as to what intervals to follow in maintaining and lubricating your machine, consult your Yamaha dealer.

| Item | After break-in | Every race | Every third | Every fifth | As required | Remarks |
|---|----------------|------------|-------------|-------------|-------------|---|
| PISTON Inspect and clean Replace | ● | ● | | ● | ● | Inspect crack Inspect carbon deposits and eliminate them |
| PISTON RING Inspect Replace | ● | ● | ● | | ● | Check ring end gap |
| PISTON PIN, SMALL END BEARING Inspect Replace | | ● | | | ● | |
| CYLINDER HEAD Inspect and clean Retighten | ● ● | ● ● | | | | Inspect carbon deposits and eliminate them Check gasket |
| CYLINDER Inspect and clean Replace | ● | ● | | | ● | Inspect score marks Inspect wear |
| YPVS Inspect and clean | ● | ● | | | | Inspect carbon deposits and eliminate them |
| CLUTCH Inspect and adjust Replace | ● | ● | | | ● | Inspect housing, friction plate, clutch plate and spring |
| TRANSMISSION Replace oil Inspect Replace bearing | ● | | | ● | ● ● | Yamalube 4 (10W-30) or SAE 10W-30 SE motor oil |
| SHIFT FORK, SHIFT CAM, GUIDE BAR Inspect | | | | | ● | Inspect wear |
| ROTOR NUT Retighten | ● | | | ● | | |
| MUFFLER Inspect Clean | ● | ● | | ● | | |
| CRANK Inspect and clean | | | | ● | ● | |
| CARBURETOR Inspect, adjust and clean | ● | ● | | | | |
| SPARK PLUG Inspect and clean Replace | ● | ● | | | ● | |
| DRIVE CHAIN Lubricate, slack, alignment Replace | ● | ● | | | ● | Use chain lube Chain slack: 40~50 mm (1.6~2.0 in) |

MAINTENANCE INTERVALS



3

| Item | After break-in | Every race | Every third | Every fifth | As required | Remarks |
|--|-----------------------|-----------------------|-------------|-------------|------------------------|--|
| COOLING SYSTEM Check coolant level and leakage Check radiator cap operation Replace coolant Inspect hoses | ● | ● | | | ● ● | Every two years |
| OUTSIDE NUTS AND BOLTS Retighten | ● | ● | | | | Refer to "STARTING AND BREAK-IN" section in the CHAPTER 1. |
| AIR FILTER Clean and lubricate Replace | ● | ● | | | ● | Use foam air-filter oil or equivalent oil |
| FRAME Clean and inspect | ● | ● | | | | |
| FUEL TANK, COCK Clean and inspect | ● | | ● | | | |
| BRAKES Adjust lever position and pedal height Lubricate pivot point Check brake disc surface Check fluid level and leakage Retighten brake disc bolts, caliper bolts, master cylinder bolts and union bolts Replace pads Replace brake fluid | ● ● ● ● ● | ● ● ● ● ● | | | ● ● | Every one year |
| FRONT FORKS Inspect and adjust Replace oil Replace oil seal | ● ● | ● | | ● | ● | Suspension oil "01" |
| FRONT FORK OIL SEAL AND DUST SEAL Clean and lube | ● | ● | | | | Lithium base grease |
| REAR SHOCK ABSORBER Inspect and adjust Lube Retighten | ● ● | ● ● | ● | | ● (After rain ride) | Molybdenum disulfide grease |
| CHAIN GUARD AND ROLLERS Inspect | ● | ● | | | | |
| SWINGARM Inspect, lube and retighten | ● | ● | | | | Molybdenum disulfide grease |
| RELAY ARM, CONNECTING ROD Inspect, lube and retighten | ● | ● | | | | Molybdenum disulfide grease |
| STEERING HEAD Inspect free play and retighten Clean and lube Replace bearing | ● | ● | | ● | ● | Lithium base grease |
| TIRE, WHEELS Inspect air pressure, wheel run-out, tire wear and spoke looseness Retighten sprocket bolt Inspect bearings Replace bearings Lubricate | ● ● | ● ● | ● ● | | ● | Lithium base grease |
| THROTTLE, CONTROL CABLE Check routing and connection Lubricate | ● ● | ● ● | | | | Yamaha cable lube or SAE 10W-30 motor oil |

MEMO

VERIFICATION ET REGLAGES COURANTS

PROGRAMME D'ENTRETIEN

Le programme suivant est destiné à servir de guide général pour l'entretien et la lubrification. Gardez à l'esprit que le temps, le terrain, la situation géographique et l'emploi que vous faites de votre machine ont une grande influence sur les intervalles d'entretien et de lubrification. En cas de doute au sujet des intervalles d'entretien et de lubrification à adopter, consultez votre concessionnaire Yamaha.

| Partie | Après rodage | Chaque course | Chaque trois-ième | Chaque cinquième | Si nécessaire | Remarques |
|--|--------------|---------------|-------------------|------------------|---------------|---|
| PISTON Contrôler et nettoyer Changer | ● | ● | | ● | ● | Contrôler s'il n'est pas fendu Vérifiez la présence de dépôts de carbone et éliminez-les |
| SEGMENT Contrôler Changer | ● | ● | ● | | ● | Contrôler l'écartement des extrémités |
| AXE DE PISTON, ROULEMENT DE PIED DE BIELLE Contrôler Changer | | ● | | | ● | |
| CULASSE Contrôler et nettoyer Resserrer | ● ● | ● ● | | | | Vérifiez la présence de dépôts de carbone et éliminez-les Contrôler le joint |
| CYLINDRE Contrôler et nettoyer Changer | ● | ● | | | ● | Contrôler les marques de rayures Contrôler l'usure |
| YPVS Contrôler et nettoyer | ● | ● | | | | Vérifiez la présence de dépôts de carbone et éliminez-les |
| EMBRAYAGE Contrôler et régler Changer | ● | ● | | | ● | Contrôler la cloche, la disque de friction, la disque d'embrayage et le ressort |
| BOITE DE VITESSE Changer l'huile Contrôler Changer le roulement | ● | | | ● | ● ● | Huile Yamalube 4 (10W-30) ou huile moteur SAE 10W-30 SE |
| FOURCHETTE, BARILLET, BARRE DE GUIDAGE Contrôler | | | | | ● | Contrôler l'usure |
| ECROU DU ROTOR Resserrer | ● | | | ● | | |
| POT D'ECHAPPEMENT Contrôler Nettoyer | ● | ● | | ● | | |
| VILEBREQUIN Contrôler et nettoyer | | | | ● | ● | |
| CARBURATEUR Contrôler, régler et nettoyer | ● | ● | | | | |

PROGRAMME D'ENTRETIEN



| Partie | Après rodage | Chaque course | Chaque trois-ième | Chaque cinquième | Si nécessaire | Remarques |
|---|------------------|------------------|-------------------|------------------|--|--|
| BOUGIE Contrôler et nettoyer Changer | ● | ● | | | ● | |
| CHAINE DE TRANSMISSION Graisser, jeu, alignement Changer | ● | ● | | | ● | Utiliser du lubrifiant pour chaîne Jeu de la chaîne: 40~50 mm (1,6~2,0 in) |
| CIRCUIT DE REFROIDISSEMENT Contrôler le niveau du liquide de refroidissement et s'il n'y a pas de fuite Contrôler le fonctionnement du bouchon de radiateur Changer le liquide de refroidissement Contrôler les tuyaux | ● | ● | | | ● ● | Chaque deux ans |
| BOULONS ET ECROUS EXTERIEUR Resserrer | ● | ● | | | | Se reporter à la section "MISE EN ROUTE ET RODAGE" du CHAPITRE 1. |
| FILTRE A AIR Nettoyer et graisser Changer | ● | ● | | | ● | Utiliser l'huile de filtre à air en mousse ou huile équivalente |
| CADRE Nettoyer et contrôler | ● | ● | | | | |
| RESERVOIR A ESSENCE, ROBINET A ESSENCE Nettoyer et contrôler | ● | | ● | | | |
| FREINS Régler la position du levier et la hauteur de la pédale Graisser les pivots Contrôler la surface du frein à disque Contrôler le niveau de fluide et les fuites Resserrer les boulons du frein à disque, les boulons d'étier, les boulons du maître-cylindre et les boulons d'union Changer les plaquettes Changer le liquide de frein | ● ● ● ● | ● ● ● ● | | | ● ● | Chaque année |
| FOURCHE AVANT Contrôler et régler Changer l'huile Changer la bague d'étanchéité | ● ● | ● | | ● | ● | Huile de suspension "01" |
| BAGUE D'ETANCHEITE ET JOINT ANTIPOUSSIÈRE DE FOURCHE AVANT Nettoyer et lubrifier | ● | ● | | | | Graisse à base de lithium |
| AMORTISSEUR ARRIERE Contrôler et régler Lubrifier Resserrer | ● ● | ● ● | ● | | ● (Après avoir roulé sous la pluie) | Graisse au bisulfure de molybdène |
| GUIDE-CHAINE ET ROULEAU Contrôler | ● | ● | | | | |

PROGRAMME D'ENTRETIEN



| Partie | Après rodage | Chaque course | Chaque troisième | Chaque cinquième | Si nécessaire | Remarques |
|--|--------------|---------------|------------------|------------------|---------------|--|
| BRAS OSCILLANT Contrôler, lubrifier et resserrer | ● | ● | | | | Graisse au bisulfure de molybdène |
| BRAS RELAIS, BIELLE Contrôler, lubrifier et resserrer | ● | ● | | | | Graisse au bisulfure de molybdène |
| TETE DE FOURCHE Contrôler le jeu Nettoyer et lubrifier Changer le roulement | ● | ● | | ● | ● | Graisse à base de lithium |
| PNEU; ROUES Contrôler la pression de gonflage, le voile de roue et l'usure des pneus et voir s'il n'y a pas de rayon détendu Resserrer les boulons de la roue dentée Contrôler les roulements Changer les roulements Graisser | ● | ● | | | ● | Graisse à base de lithium |
| ACCELERATEUR, CABLES DE COMMANDE Contrôler le chaminement et le branchement Graisser | ● ● | ● ● | | | | Yamaha lube pour câble ou Huile moteur SAE 10W-30 |

REGELMÄSSIGE PRÜFUNG UND EINSTELLUNGEN WARTUNGSINTERVALLE

Der folgende Wartungsplan dient nur als allgemeine Richtlinie für Wartung und Schmierun. In Abhängigkeit von den Wetterbedingungen, dem Terrain, der geographischen Lage und den individuellen Fahrgewohnheiten sind die aufgeführten Wartungs- und Schmierintervalle zu ändern. Falls Fragen hinsichtlich der Wartungs- und Schmierintervalle auftreten sollten, wenden Sie sich bitte an Ihren Yamaha Fachhändler.

| Benennung | Nach dem Einfahren | Nach jedem Rennen | Nach jedem dritten Rennen | Nach jedem fünften Rennen | Wie Erforderlich | Bemerunen |
|---|--------------------|-------------------|---------------------------|---------------------------|------------------|--|
| KOLBEN Prüfen und reinigen Erneuern | ● | ● | | ● | ● | Auf Risse prüfen Kohleablagerungen prüfen und beseitigen |
| KOLBENRINGE Prüfen Erneuern | ● | ● | ● | | ● | Kolbenring-Endspalt prüfen |
| KOLBENBOLZEN, PLEUELAUGEN- LAGER Prüfen Erneuern | | ● | | | ● | |
| ZYLINDERKOPF Prüfen und reinigen Nachziehen | ● ● | ● ● | | | | Kohleablagerungen prüfen und beseitigen Dichtung prüfen |
| ZYLINDER Prüfen und reinigen Erneuern | ● | ● | | | ● | Freßmarken prüfen Abnutzung prüfen |
| YPVS Prüfen und reinigen | ● | ● | | | | Kohleablagerungen prüfen und beseitigen |
| KUPPLUNG Prüfen und einstellen Erneuern | ● | ● | | | ● | Gehäuse, Reibscheibe, Kupplungsscheibe und Feder prüfen |
| GETRIEBE Öl wechseln Prüfen Lager erneuern | ● | | | ● | ● ● | Yamalube 4 (10W-30) oder Motoröl SAE 10W-30 SE |
| SCHALTGABEL, SCHALTNOCKE, FÜHRUNGSSTANGE Prüfen | | | | | ● | Auf Abnutzung prüfen |
| ROTORMUTTER Nachziehen | ● | | | ● | | |
| SCHALLDÄMPFER Prüfen Reinigen | ● | ● | | ● | | |
| KURBELWELLE Prüfen und reinigen | | | | ● | ● | |
| VERGASER Prüfen, einstellen und reinigen | ● | ● | | | | |
| ZÜNDKERZE Prüfen und reinigen Erneuern | ● | ● | | | ● | |
| ANTRIEBSKETTE Schmieren, Durchhang und Ausrichtung Erneuern | ● | ● | | | ● | Kettenschmiermittel verwenden: Durchhang: 40~50 mm (1,6~2,0 in) |

WARTUNGSINTERVALLE



| Benennung | Nach dem Einfahren | Nach jedem Rennen | Nach jedem dritten Rennen | Nach jedem fünften Rennen | Wie Erforderlich | Bemerunen |
|---|-----------------------|-----------------------|---------------------------|---------------------------|------------------------|--|
| KÜHLANLAGE Kühlmittelstand prüfen und auf Undichtigkeit achten Funktion des Kühlerdeckels kontrollieren Kühlmittel wechseln Schläuche prüfen | ● | ● | | | ● ● | Alle zwie Jahre |
| MUTTERN UND SCHRAUBEN AN DER AUSSENSEITE Nachziehen | ● | ● | | | | Siehe Abschnitt „STARTEN UND EINFAHREN“ im KAPITEL 1. |
| LUFTFILTER Reinigen und schmieren Erneuern | ● | ● | | | ● | Schaumstoff-Luftfilter-Öl oder gleichwertiges Öl verwenden |
| RAHMEN Reinigen und prüfen | ● | ● | | | | |
| KRAFTSTOFFTANK, KRAFTSTOFFHAHN Reinigen und prüfen | ● | | ● | | | |
| BREMSEN Bremshebelposition und Bremspedalhöhe einstellen Drehzapfen schmieren Bremsscheibenfläche prüfen Flüssigkeitsstand prüfen und auf Undichtigkeit achten Bremsscheiben- und Bremssattel-Befestigungsschrauben, Hauptbremszylinder-Befestigungsschrauben und Hohlschrauben nachziehen Bremsbelagplatten erneuern Bremsflüssigkeit erneuern | ● ● ● ● ● | ● ● ● ● ● | | | ● ● | Jedes Jahr |
| VORDERRADGABEL Prüfen und einstellen Ölwechseln Dichtringe wechseln | ● ● | ● | | ● | ● | Teleskopgabelöl „01“ |
| VORDERRADGABEL-ÖLDICHTUNG UND STAUBDICHTUNG Reinigen und schmieren | ● | ● | | | | Lithium-Fett |
| HINTERRAD-STOSSDÄMPFER Prüfen und einstellen Schmieren Nachziehen | ● ● | ● ● | ● | | (Nach Regenfahrt) ● | Molybdän-Fett |
| KETTENFÜHRUNG UND ROLLEN Prüfen | ● | ● | | | | |
| HINTERRADSCHWINGE Prüfen, schmieren und nachziehen | ● | ● | | | | Molybdän-Fett |
| VERBINDUNGSARM, VERBINDUNGSSTANGE Prüfen, schmieren und nachziehen | ● | ● | | | | Molybdän-Fett |
| LENKKOPF Spiel prüfen und nachziehen Reinigen und schmieren Lager erneuern | ● | ● | | ● | ● | Lithium-Fett |

WARTUNGSINTERVALLE



| Benennung | Nach dem Einfahren | Nach jedem Rennen | Nach jedem dritten Rennen | Nach jedem fünften Rennen | Wie Erforderlich | Bemerunen |
|---|--------------------|-------------------|---------------------------|---------------------------|------------------|---|
| RÄDER, REIFEN Reifendruck, Felgenschlag, Reifenverschleiß und Speichen auf Lockerung prüfen Kettennrad-Befestigungsschraube nachziehen Lager prüfen Lager erneuern Schmieren | ● ● | ● ● | ● ● | | ● | Lithium-Fett |
| GASDREHGRIFF, GASSEIL Seilzugführung und Anschlüsse prüfen Schmieren | ● ● | ● ● | | | | Yamaha Seilzug- Schmiermittel oder Motoröl SAE 10W-30 |

IC300000

REVISIONE E REGOLAZIONI REGOLARI

IC310053

INTERVALLI DI MANUTENZIONE

Il programma che segue vuole essere una guida generale alla manutenzione e alla lubrificazione. Tenere presente che fattori quali le condizioni atmosferiche, il terreno, la posizione geografica e l'uso individuale modificheranno gli intervalli di manutenzione e di lubrificazione necessari. Se si hanno dubbi sugli intervalli da seguire per la manutenzione e la lubrificazione del veicolo, consultare il concessionario Yamaha.

| Voce | Dopo il rodaggio | Ogni gara | Ogni | Ogni cinque | In base alle necessità | Osservazioni |
|---|------------------|-----------|------|-------------|------------------------|---|
| PISTONE Ispezione e pulitura Sostituzione | ● | ● | | ● | ● | Ispezionare incrinatura Controllare la presenza di depositi carboniosi ed eliminarli |
| FASCIA ELASTICA Ispezione Sostituzione | ● | ● | ● | | ● | Controllare distanza dell'estremità della fascia |
| SPINOTTO, CUSCINETTO A ESTREMITÀ PICCOLA Ispezione Sostituzione | | ● | | | ● | |
| TESTA CILINDRO Ispezione e pulitura Riserraggio | ● ● | ● ● | | | | Controllare la presenza di depositi carboniosi ed eliminarli Controllare guarnizione |
| CILINDRO Ispezione e pulitura Sostituzione | ● | ● | | | ● | Ispezionare segni di rigature Ispezionare usura |
| YPVS Ispezione e pulitura | ● | ● | | | | Controllare la presenza di depositi carboniosi ed eliminarli |
| FRIZIONE Ispezione e regolazione Sostituzione | ● | ● | | | ● | Ispezionare coperchio, disco della frizione, disco di innesto e molla |
| TRASMISSIONE Sostituzione dell'olio Ispezione Sostituzione del cuscinetto | ● | | | ● | ● ● | Olio per motori Yamalube 4 (10W-30) o SAE 10W-30 SE |
| FORCELLA DEL CAMBIO, CAMMA DEL CAMBIO, GUIDA DI SCORRIMENTO Ispezione | | | | | ● | Ispezionare usura |
| DADO DEL ROTORE Riserraggio | ● | | | ● | | |
| MARMITTA Ispezione Pulitura | ● | ● | | ● | | |
| GOMITO Ispezione e pulitura | | | | ● | ● | |
| CARBURATORE Ispezione, regolazione e pulitura | ● | ● | | | | |
| CANDELA Ispezione e pulitura Sostituzione | ● | ● | | | ● | |
| CATENA DI TRASMISSIONE Lubrificazione, gioco, allineamento Sostituzione | ● | ● | | | ● | Usare lubrificante per catene Gioco della catena: 40~50 mm (1,6 ~ 2,0 in) |

INTERVALLI DI MANUTENZIONE



| Voce | Dopo il rodaggio | Ogni gara | Ogni | Ogni cinque | In base alle necessità | Osservazioni |
|---|-----------------------|-----------------------|------|-------------|--|--|
| IMPIANTO DI RAFFREDDAMENTO Controllo livello e perdite di liquido refrigerante Controllo funzionamento del tappo del radiatore Sostituzione del liquido refrigerante Ispezione dei tubi flessibili | ● | ● | | | ● ● | Ogni due anni |
| DADI E VITI ESTERNI Riserraggio | ● | ● | | | | Consultare la sezione "AVVIAMENTO E RODAGGIO" al CAPITOLO 1. |
| FILTRO DELL'ARIA Pulitura e lubrificazione Sostituzione | ● | ● | | | ● | Usare olio per filtro dell'aria in schiuma oppure olio equivalente |
| TELAIO Pulitura e ispezione | ● | ● | | | | |
| SERBATOIO, RUBINETTO DEL CARBURANTE Pulitura e ispezione | ● | | ● | | | |
| FRENI Regolazione posizione della leva e altezza del pedale Lubrificazione punto di snodo Controllo superficie del disco del freno Controllo livello e perdite di liquido Riserraggio bulloni del disco del freno, bulloni della pinza, bulloni del cilindro principale e bulloni di unione Sostituzione pastiglie Sostituzione liquido per freni | ● ● ● ● ● | ● ● ● ● ● | | | ● ● | Ogni anno |
| FORCELLE ANTERIORI Ispezione e regolazione Sostituzione dell'olio Sostituzione del paraolio | ● ● | ● | | ● | ● | Olio per sospensioni "01" |
| PARAOLIO E PARAPOLVERE DELLA FORCELLA ANTERIORE Pulitura e lubrificazione | ● | ● | | | | Grasso a base di litio |
| AMMORTIZZATORE POSTERIORE Ispezione e regolazione Lubrificazione Riserraggio | ● ● | ● ● | ● | | ● (Dopo un percorso sotto la pioggia) | Grasso a base di bisolfuro di molibdeno |
| COPRICATENA E RULLI PER CATENA Ispezione | ● | ● | | | | |
| FORCELLONE OSCILLANTE Ispezione, lubrificazione e riserraggio | ● | ● | | | | Grasso a base di bisolfuro di molibdeno |
| BRACCIO DI RINVIO, LEVA DI RINVIO Ispezione, lubrificazione e riserraggio | ● | ● | | | | Grasso a base di bisolfuro di molibdeno |
| TESTA DI STERZO Ispezione gioco libero e riserraggio Pulitura e lubrificazione Sostituzione del cuscinetto | ● | ● | | ● | ● | Grasso a base di litio |

INTERVALLI DI MANUTENZIONE



| Voce | Dopo il rodaggio | Ogni gara | Ogni | Ogni cinque | In base alle necessità | Osservazioni |
|--|------------------|-----------|------|-------------|------------------------|--|
| PNEUMATICO, RUOTE Ispezione della pressione dell'aria, della scenteratura della ruota, dell'usura dello pneumatico e dell'allentamento delle razze Riserraggio bullone del rocchetto Ispezione dei cuscinetti Sostituzione dei cuscinetti Lubrificazione | ● | ● | | | | Grasso a base di litio |
| | ● | ● | ● | | ● | |
| VALVOLA A FARFALLA, CAVO DI COMANDO Controllo dell'instradamento e del collegamento Lubrificazione | ● | ● | | | | Lubrificante per cavi Yamaha oppure olio per motori SAE 10W-30 |
| | ● | ● | | | | |

PRE-OPERATION INSPECTION AND MAINTENANCE



EC320000

PRE-OPERATION INSPECTION AND MAINTENANCE

Before riding for break-in operation, practice or a race, make sure the machine is in good operating condition.

Before using this machine, check the following points.

EC321000

GENERAL INSPECTION AND MAINTENANCE

| Item | Routine | Page |
|-------------------------------------|--|----------|
| Coolant | Check that coolant is filled up to the radiator filler cap. Check the cooling system for leakage. | P3-5~9 |
| Fuel | Check that a fresh mixture of oil and gasoline is filled in the fuel tank. Check the fuel line for leakage. | P1-12 |
| Transmission oil | Check that the oil level is correct. Check the crankcase for leakage. | P3-12~14 |
| Gear shifter and clutch | Check that gears can be shifted correctly in order and that the clutch operates smoothly. | P3-9 |
| Throttle grip/Housing | Check that the throttle grip operation and free play are correctly adjusted. Lubricate the throttle grip and housing, if necessary. | P3-10~11 |
| Brakes | Check the play of front brake and effect of front and rear brake. | P3-17~23 |
| Chain | Check chain slack and alignment. Check that the chain is lubricated properly. | P3-24~26 |
| Wheels | Check for excessive wear and tire pressure. Check for loose spokes and have no excessive play. | P3-34~35 |
| Steering | Check that the handlebar can be turned smoothly and have no excessive play. | P3-35~36 |
| Front forks and rear shock absorber | Check that they operate smoothly and there is no oil leakage. | P3-26~33 |
| Cables (wires) | Check that the clutch and throttle cables move smoothly. Check that they are not caught when the handlebars are turned or when the front forks travel up and down. | — |
| Muffler | Check that the muffler is tightly mounted and has no cracks. | P3-15~16 |
| Sprocket | Check that the driven sprocket tightening bolt is not loose. | P3-24 |
| Lubrication | Check for smooth operation. Lubricate if necessary. | P3-37 |
| Bolts and nuts | Check the chassis and engine for loose bolts and nuts. | P1-16 |
| Lead connectors | Check that the CDI magneto, CDI unit, and ignition coil are connected tightly. | P1-6 |
| Settings | Is the machine set suitably for the condition of the racing course and weather or by taking into account the results of test runs before racing? Are inspection and maintenance completely done? | P7-1~25 |

INSPECTION ET ENTRETIEN AVANT UTILISATION

Avant la conduite pour le rodage, l'entraînement ou une course, s'assurer que la machine est en bon état de marche.

Avant d'utiliser cette machine, contrôler les points suivants:

INSPECTION GENERALE ET ENTRETIEN

| Partie | Routine | Page |
|--------------------------------------|---|----------|
| Eau de Refroidissement | S'assurer qu'il y a du liquide de refroidissement jusqu'au bouchon de l'orifice de remplissage du radiateur. S'assurer que le circuit de refroidissement ne fuit pas. | P3-5~9 |
| Carburant | S'assurer qu'un mélange d'huile et d'essence frais est dans le réservoir à carburant. S'assurer que la canalisation de carburant ne fuit pas. | P1-12 |
| Huile de transmission | S'assurer que le niveau d'huile de transmission est correct. S'assurer que le carter ne fuit pas. | P3-12~14 |
| Sélecteur et embrayage | S'assurer que les vitesses peuvent être sélectionnées correctement et dans l'ordre et que l'embrayage fonctionne en douceur. | P3-9 |
| Poignée des gaz/boîtier | S'assurer que la poignée des gaz fonctionne bien et que le jeu est correct. Lubrifier au besoin la poignée et le carter. | P3-10~11 |
| Freins | Contrôler le jeu de frein avant et l'efficacité des freins avant et arrière. | P3-17~23 |
| Chaîne | Contrôler la tension et l'alignement de la chaîne. S'assurer que la chaîne est graissée correctement. | P3-24~26 |
| Roues | Contrôler s'il n'y a pas d'usure excessive. Contrôler s'il n'y a pas de rayons détendus et qu'il n'a pas de jeu excessif. | P3-34~35 |
| Direction | S'assurer que le guidon peut être tourné en douceur et qu'il n'a pas de jeu excessif. | P3-35~36 |
| Fourche avant et amortisseur arrière | S'assurer qu'ils fonctionnent en douceur et qu'il n'y a pas de fuite d'huile. | P3-26~33 |
| Câbles | S'assurer que les câbles d'embrayage, de frein et d'accélération coulissent librement. S'assurer qu'ils ne sont pas coincés quand le guidon est tourné ou quand la fourche avant est comprimée puis détendue. | — |
| Pot d'échappement | S'assurer que le pot d'échappement est bien fixé et qu'il n'est pas fendu. | P3-15~16 |
| Roue dentée | S'assurer que le boulon de fixation de la roue dentée entraînée n'est pas desserré. | P3-24 |
| Graissage | Contrôler si le fonctionnement se fait en douceur./ Lubrifier si nécessaire. | P3-37 |
| Boulons et écrous | S'assurer que les boulons et écrous de la partie cycle et du moteur ne sont pas desserrés. | P1-16 |
| Connecteurs | S'assurer que la magnéto CDI, le bloc CDI et la bobine d'allumage sont bien branchés. | P1-6 |
| Réglages | La machine est-elle réglée convenablement pour la condition du parcours de la course et du temps, ou en tenant compte des marches d'essai avant la course? Contrôle et entretien sont-ils faits en totalité? | P7-1~25 |

PRÜFUNG UND WARTUNG VOR DER INBETRIEBNAHME

Vor dem Einfahren, einer Übungs-oder Rennfahrt, immer die Maschine auf guten Betriebszustand kontrollieren.

Vor der Benutzung dieser Maschine sind die folgenden Punkte zu prüfen:

ALLGEMEINE PRÜFUNG UND WARTUNG

| Benennung | Vorgang | Seite |
|--|--|----------|
| Kühlmittel | Darauf achten, daß Kühlmittel bis zum Kühler-Einfüllstutzen aufgefüllt ist. Die Kühlanlage auf Undichtigkeit untersuchen. | P3-5~9 |
| Kraftstoff | Sicherstellen, daß der Kraftstofftank mit einem frischen Gemisch aus Benzin und Öl gefüllt ist. Die Kraftstofflinie auf Undichtigkeit untersuchen. | P1-12 |
| Getriebeöl | Auf richtigen Getriebeölstand achten. Das kurbelgehäuse auf Undichtigkeit untersuchen. | P3-12~14 |
| Schaltung und Kupplung | Sicherstellen, daß die Kupplung richtig funktioniert und alle Gänge problemlos eingelegt werden können. | P3-9 |
| Gasdrehgriff/ Lagergehäuse | Darauf achten, daß der Gasdrehgriff richtig funktioniert und das Spiel richtig eingestellt ist. Gasdrehgriff und Gehäuse schmieren, wenn erforderlich. | P3-10~11 |
| Bremsen | Die Vorderradbremse auf Spiel und die Vorder-und Hinterradbremse auf zufriedenstellende Bremswirkung prüfen. | P3-17~23 |
| Kette | Die Kette auf richtige Spannung und Ausrichtung prüfen. Auch sicherstellen, daß die Kette richtig geschmiert ist. | P3-24~26 |
| Räder | Die Reifen auf übermäßige Abnutzung kontrollieren. Speichern auf Lockerung und übermäßiges Spiel prüfen. | P3-34~35 |
| Lenkung | Darauf achten, daß sich die Lenkstange glatt drehen läßt und kein übermäßiges Spiel aufweist. | P3-35~36 |
| Vorderradgabel und Hinterrad-Stoßdämpfer | Auf richtige Funktion achten und sicherstellen, daß kein Ölaustritt vorliegt. | P3-26~33 |
| Seilzüge | Kupplungs-, Brems- und Gasseile auf glatte Bewegung prüfen. Auch darauf achten, daß diese nicht behindert werden, wenn die Lenkstange gedreht bzw. die Vorderradgabel zusammengedrückt und wieder freigelassen wird. | — |
| Schalldämpfer | Darauf achten, daß der Schalldämpfer richtig montiert ist und keine Risse aufweist. | P3-15~16 |
| Kettenrad | Sicherstellen, daß die Befestigungsschraube des Abtriebskettenrades richtig festgezogen ist. | P3-24 |
| Schmierung | Funktion prüfen. Wenn erforderlich schmieren. | P3-37 |
| Schrauben und Muttern | Das Fahrgestell und den Motor auf lose Schrauben und Muttern kontrollieren. | P1-16 |
| Kabelstecker | Sicherstellen, daß der CDI-Schwungmagnetzündler, die CDI-Einheit und die Zündspule richtig angeschlossen sind. | P1-6 |
| Einstellung | Immer darauf achten, daß die Maschine für die herrschenden Bedingungen, die Rennstrecke und die Wetterbedingungen richtig eingestellt ist, wobei die im Probelauf erzielten Ergebnisse zu berücksichtigen sind? Auch auf richtige Inspektion und Wartung achten? | P7-1~25 |

IC320000

ISPEZIONE E MANUTENZIONE PRIMA DEL FUNZIONAMENTO

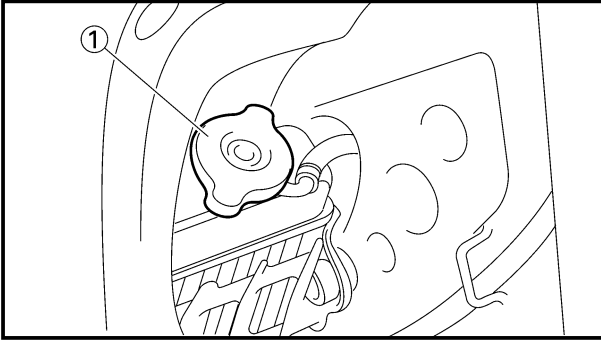
Prima di usarlo per il rodaggio, per allenamento o per una gara, accertarsi che il veicolo sia in buone condizioni di funzionamento.

Prima di usare questo veicolo, controllare i punti che seguono.

IC321000

ISPEZIONE E MANUTENZIONE GENERALI

| Voce | Procedura | Pagina |
|---|---|----------|
| Liquido refrigerante | Controllare che il liquido refrigerante sia riempito fino al tappo di riempimento del radiatore. Controllare l'impianto di raffreddamento per eventuali perdite. | P3-5~9 |
| Carburante | Controllare che il serbatoio del carburante sia riempito con una miscela fresca di olio e benzina. Controllare il tubo del carburante per eventuali perdite. | P1-12 |
| Olio per trasmissioni | Controllare che il livello dell'olio sia corretto. Controllare il carter per eventuali perdite. | P3-12~14 |
| Cambio e frizione | Controllare che sia possibile cambiare correttamente le marce in ordine e che la frizione funzioni senza strappi. | P3-9 |
| Manopola dell'acceleratore/ Carcassa | Controllare che il funzionamento e il gioco libero della manopola dell'acceleratore siano regolati correî. Lubrificare la manopola dell'acceleratore e la carcassa, se necessario. | P3-10~11 |
| Freni | Controllare il gioco del freno anteriore e l'effetto del freno anteriore e posteriore. | P3-17~23 |
| Catena | Controllare il gioco e l'allineamento della catena. Controllare che la catena sia lubrificata adeguatamente. | P3-24~26 |
| Ruote | Controllare l'usura eccessiva e la pressione degli pneumatici. Controllare che le razze non siano allentate e non abbiano un gioco eccessivo. | P3-34~35 |
| Sterzo | Controllare che il manubrio possa essere girato senza strappi e non abbia un gioco eccessivo. | P3-35~36 |
| Forcelle anteriori e ammortizzatore posteriore | Controllare che funzionino senza problemi e che non vi siano perdite d'olio. | P3-26~33 |
| Cavi (fili) | Controllare che i cavi della frizione e dell'acceleratore si muovano senza problemi. Controllare che non rimangano impigliati quando viene girato il manubrio o quando le forcelle anteriori si alzano e si abbassano. | — |
| Marmitta | Controllare che la marmitta sia montata saldamente e non presenti incrinature. | P3-15~16 |
| Rocchetto | Controllare che il bullone di serraggio del rocchetto condotto non sia allentato. | P3-24 |
| Lubrificazione | Controllare il regolare funzionamento. Lubrificare se necessario. | P3-37 |
| Viti e dadi | Controllare il telaio e il motore per eventuali viti e dadi allentati. | P1-16 |
| Connettori dei conduttori | Controllare che il magnete CDI, l'unità CDI e la bobina di accensione siano collegati saldamente. | P1-6 |
| Impostazioni | Il veicolo è impostato correttamente per le condizioni del circuito di gara e atmosferiche o tenendo conto dei risultati delle prove prima della gara? L'ispezione e la manutenzione sono state effettuate in maniera completa? | P7-1~25 |



EC350000

ENGINE

EC351011

COOLANT LEVEL INSPECTION

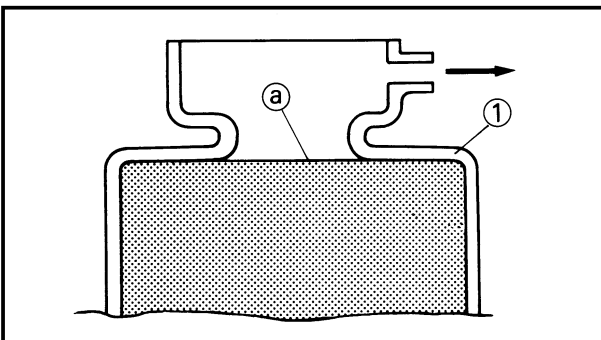
⚠ WARNING

Do not remove the radiator cap ①, drain bolt and hoses when the engine and radiator are hot. Scalding hot fluid and steam may be blown out under pressure, which could cause serious injury.

When the engine has cooled, place a thick towel over the radiator cap, slowly rotate the cap counterclockwise to the detent. This procedure allows any residual pressure to escape. When the hissing sound has stopped, press down on the cap while turning counterclockwise and remove it.

CAUTION:

Hard water or salt water is harmful to the engine parts. You may use distilled water, if you can't get soft water.



1. Place the machine on a level place, and hold it in an upright position.
2. Remove:
 - Radiator cap
3. Check:
 - Coolant level (a)Coolant level low → Add coolant.

① Radiator

EC353011

COOLANT REPLACEMENT

⚠ WARNING

Do not remove the radiator cap when the engine is hot.



MOTEUR

VERIFICATION DU NIVEAU DU LIQUIDE DE REFROIDISSEMENT

⚠️ AVERTISSEMENT

Ne pas déposer le bouchon du radiateur ①, le boulon de vidange et les tuyaux quand le moteur et le radiateur sont chauds. Le liquide bouillant et de la vapeur pourraient être éjectés sous pression, ce qui pourrait causer de graves brûlures. Quand le moteur est froid, mette un chiffon épais sur le bouchon du radiateur et tourner lentement le bouchon à gauche jusqu'au point de détente. Cette procédure permet de faire tomber toute pression résiduelle. Quand le sifflement s'est arrêté, appuyer sur le bouchon tout en le tournant à droite pour le déposer.

ATTENTION:

L'eau calcaire et l'eau salée sont nuisibles pour les pièces du moteur. Si on ne dispose pas d'eau douce, on peut utiliser de l'eau distillée.

1. Placer la machine sur la place de niveau, puis tenir bien vertical.
2. Déposer:
 - Bouchon du radiateur
3. Contrôler:
 - Niveau du liquide de refroidissement ②
 - Niveau du liquide de refroidissement bas → Ajouter le liquide de refroidissement.

① Radiateur

CHANGEMENT DU LIQUIDE DE REFROIDISSEMENT

⚠️ AVERTISSEMENT

Ne jamais enlever le bouchon du radiateur quand le moteur est chaud.

MOTOR

INSPEKTION DES KÜHLMITTELSTANDES

⚠️ WARNUNG

Niemals den Kühlerdeckel ①, die Ablassschraube und Schläuche bei heißem Motor und Kühler ausbauen. Kochende Flüssigkeit und Dampf können unter Druck austreten und ernsthafte Verletzungen verursachen. Sobald der Motor abgekühlt ist, einen dicken Lappen am Kühlerdeckel anbringen und den Deckel langsam gegen den Uhrzeigersinn in seine erste Raststellung drehen. Num warten, bis der Überdruck abgebaut wurde. Erst wenn das Ausstörngeräusch verstummt ist, den Deckel niederdrücken und weiter gegen den Uhrzeigersinn drehen, bis der Deckel ausgebaut werden kann.

ACHTUNG:

Hartes Wasser oder Salzwasser ist schädlich für die Motorteile. Falls kein weiches Wasser zur Verfügung steht, destilliertes Wasser verwenden.

1. Die Maschine auf einer ebenen Fläche abstellen, und aufrecht abschalten.
2. Ausbauen:
 - Kühlerdeckel
3. Kontrollieren:
 - Kühlmittelstand ②
 - Niedrigem Kühlmittelstand → Kühlmittel auffüllen.

① Kühler

ERNEUERUNG DES KÜHLMITTELS

⚠️ WARNUNG

Wenn der Motor heiß ist, darf der Kühlerdeckel nicht entfernt werden.

IC350000

MOTORE

IC351011

ISPEZIONE DEL LIVELLO DEL LIQUIDO REFRIGERANTE

⚠️ AVVERTENZA

Non togliere il tappo del radiatore ①, il bullone e i tubi flessibili di scarico quando il motore e il radiatore sono caldi. Sotto pressione possono essere eruttati liquido e vapore bollenti che potrebbero provocare gravi lesioni. Quando il motore si è raffreddato, collocare sul tappo del radiatore un asciugamano spesso, ruotare lentamente il tappo in senso antiorario fino al fermo. Questa procedura consente all'eventuale pressione residua di fuoriuscire. Quando il sibilo è terminato, premere il tappo verso il basso, ruotandolo allo stesso tempo in senso antiorario, e toglierlo.

ATTENZIONE:

L'acqua dura o l'acqua salina sono dannose per le parti del motore. Si può usare acqua distillata, se non è possibile avere acqua dolce.

1. Mettere il veicolo in un luogo piano e tenerlo in posizione verticale.
2. Togliere:
 - Tappo del radiatore
3. Controllare:
 - Livello del liquido refrigerante ②
 - Livello del liquido refrigerante basso → Aggiungere liquido refrigerante.

① Radiatore

IC353011

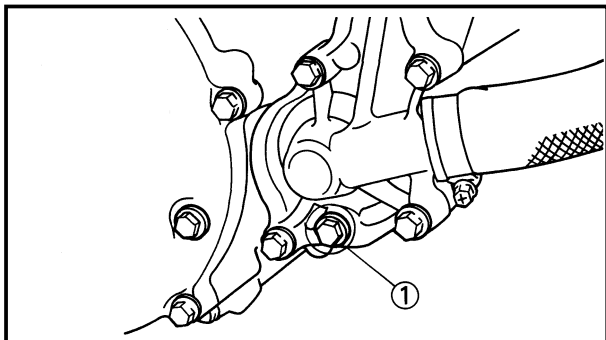
SOSTITUZIONE DEL LIQUIDO REFRIGERANTE

⚠️ AVVERTENZA


Non togliere il tappo del radiatore con il motore caldo.

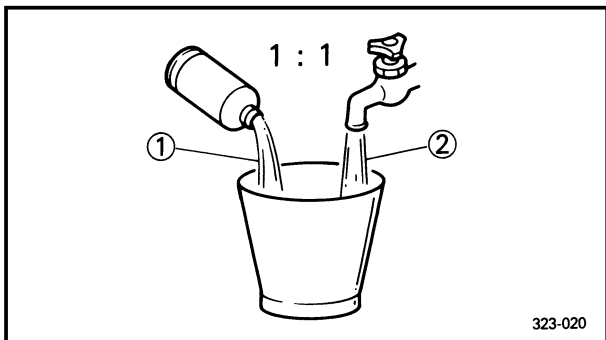
CAUTION:

Take care so that coolant does not splash on painted surfaces. If it splashes, wash it away with water.



1. Place a container under the engine.
2. Remove:
 - Coolant drain bolt ①
3. Remove:
 - Radiator cap
 Drain the coolant completely.
4. Clean:
 - Cooling system
 Thoroughly flush the cooling system with clean tap water.
5. Install:
 - Copper washer **New**
 - Coolant drain bolt

 10 Nm (1.0 m•kg, 7.2 ft•lb)

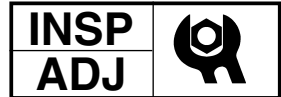


6. Fill:
 - Radiator
 - Engine
 To specified level.



Recommended coolant:
 High quality ethylene glycol anti-freeze containing anti-corrosion for aluminum engine
 Coolant ① and water (soft water) ② mixing ratio:
 50%/50%
Coolant capacity:
 0.95 L (0.84 Imp qt, 1.00 US qt)


**CHANGEMENT DU LIQUIDE DE REFROIDISSEMENT
ERNEUERUNG DES KÜHLMITTELS
SOSTITUZIONE DEL LIQUIDO REFRIGERANTE**



ATTENTION:

Prendre garde à ne pas verser de liquide de refroidissement sur les surfaces peintes. Si cela était, l'éliminer avec de l'eau.


1. Mettre un récipient sous le moteur.
2. Déposer:
 - Boulon de vidange de refroidissement ①
3. Déposer:
 - Bouchon du radiateurVidanger le liquide de refroidissement en totalité.
4. Nettoyer:
 - Circuit de refroidissementBien rincer le circuit de refroidissement avec de l'eau du robinet.
5. Monter:
 - Rondelle en cuivre **New**
 - Boulon de vidange de refroidissement

 10 Nm (1,0 m•kg, 7,2 ft•lb)

ACHTUNG:

Darauf achten, daß kein Kühlmittel auf lackierte Flächen verspritzt wird. Wird Kühlmittel verspritzt, dieses sofort mit Wasser abwaschen.


1. Ein Auffanggefäß unter dem Motor anordnen.
2. Ausbauen:
 - Kühlmittelablaßschraube ①
3. Ausbauen:
 - KühlerdeckelDas Kühlmittel vollständig ablaufen lassen.
4. Reinigen:
 - KühlsystemDas Kühlsystem gründlich mit Leitungswasser spülen.
5. Einbauen:
 - Kupferscheibe **New**
 - Kühlmittelablaßschraube

 10 Nm (1,0 m•kg, 7,2 ft•lb)

ATTENZIONE:

Fare attenzione che il liquido refrigerante non schizzi sulle superfici verniciate. Se schizza, toglierlo con acqua.

1. Collocare un contenitore sotto il motore.
2. Togliere:
 - Bullone di scarico del liquido refrigerante ①
3. Togliere:
 - Tappo del radiatoreScaricare completamente il liquido refrigerante.
4. Pulire:
 - Impianto di raffreddamentoLavare accuratamente l'impianto di raffreddamento con acqua del rubinetto pulita.
5. Installare:
 - Rondella di rame **New**
 - Bullone di scarico del liquido refrigerante

 10 Nm (1,0 m•kg, 7,2 ft•lb)

6. Remplir:
 - Radiateur
 - MoteurAu niveau spécifié.



Liquide de refroidissement recommandé:

Antigel à l'éthylène glycol de haute qualité contenant un agent anticorrosion pour moteurs en aluminium.

Taux du mélange liquide de refroidissement ①/eau (eau douce) ②:

50 %/50 %

Capacité de refroidissement:

0,95 L (0,84 Imp qt,
1,00 US qt)

6. Füllen:
 - Kühler
 - MotorZum vorgeschriebenen Stand.



Empfohlenes Kühlmittel:

Hochqualitatives Äthylenglykol-Frostschutzmittel mit Korrosionsschutzmittel für Aluminium-Motoren

Mischungsverhältnis von Kühlmittel ① und Wasser (Weiches Wasser) ②:

50%/50%

Kühlerinhalt:
0,95 L (0,84 Imp qt,
1,00 US qt)

6. Riempire:
 - Radiatore
 - MotoreAl livello specificato.



Liquido refrigerante raccomandato:

Antigelo a base di glicole etilenico di alta qualità contenente anticorrosivo per motore in alluminio

Rapporto di miscelazione di liquido refrigerante ① e acqua (acqua dolce) ②:

50%/50%

Capacità di liquido refrigerante:

0,95 L (0,84 Imp qt,
1,00 US qt)

CAUTION:

- Do not mix more than one type of ethylene glycol antifreeze containing corrosion inhibitors for aluminum engine.
- Do not use water containing impurities or oil.

Handling notes of coolant:

The coolant is harmful so it should be handled with special care.

⚠ WARNING

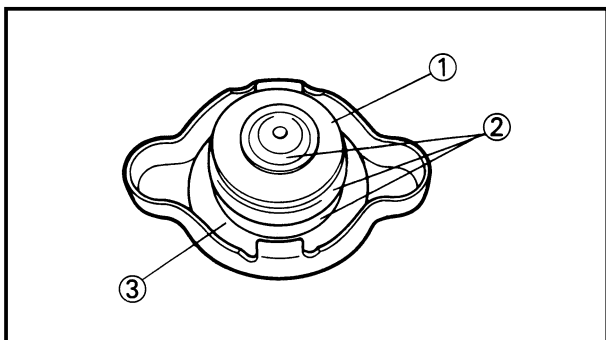
- When coolant splashes to your eye.
Thoroughly wash your eye with water and see your doctor.
- When coolant splashes to your clothes.
Quickly wash it away with water and then with soap.
- When coolant is swallowed.
Quickly make him vomit and take him to a doctor.

7. Install:

- Radiator cap
Start the engine and warm it up for a several minutes.

8. Check:

- Coolant level
Coolant level low → Add coolant.



EC355000

RADIATOR CAP INSPECTION

1. Inspect:

- Seal (radiator cap) ①
- Valve and valve seat ②
Crack/Damage → Replace.
Exist fur deposits ③ → Clean or replace.

VERIFICATION DU BOUCHON DU RADIATEUR
INSPEKTION DES KÜHLERDECKELS
ISPEZIONE DEL TAPPO DEL RADIATORE



ATTENTION:

- Ne pas mélanger plusieurs solutions antigels au glycol d'éthyle contenant des produits anticorrosion pour moteurs en aluminium.
- Ne pas utiliser d'eau contenant des impuretés ou de l'huile.

Notes concernant la manipulation du liquide de refroidissement:

Le liquide de refroidissement étant dangereux, il doit être manipulé avec une attention particulière.

⚠️ AVERTISSEMENT

- Quand vous vous mettez du liquide de refroidissement dans les yeux.
Rincez soigneusement vos yeux avec de l'eau et consultez un médecin dans les plus brefs délais.
- Quand vous vous versez du liquide de refroidissement sur les habits.
L'éliminer rapidement avec de l'eau puis avec du savon.
- Quand vous avalez du liquide de refroidissement.
Le vomir rapidement puis consulter un médecin dans les plus brefs délais.

ACHTUNG:

- Niemals Äthylenglykol-Frostschutzmittel mit Korrosionsschutzzusatz für Aluminium-Motorblöcke verschiedener Hersteller mischen.
- Niemals mit Verunreinigungen oder Öl versetztes Wasser verwenden.

Behandlungshinweise für dem Kühlmittel:

Da das Kühlmittel schädlich ist, sollte sie mit besonderer Sorgfalt behandelt werden.

⚠️ WARNUNG

- Falls Kühlmittel in die Augen spritzt; Die Augen gründlich mit Wasser auswaschen und danach Ihren Doktor aufsuchen.
- Falls Kühlmittel auf die Haut oder Kleider spritzt: Sofort mit Wasser und danach mit Seife weg- oder auswaschen.
- Falls Kühlmittel eingenommen wird; Die betroffene Person sofort zum Erbrechen bringen und zum nächsten Doktor begleiten.

ATTENZIONE:

- Non miscelare più di un tipo di antigelo a base di glicole etilenico contenente inibitori della corrosione per motori in alluminio.
- Non usare acqua contenente impurità oppure olio.

Note per il maneggio del liquido refrigerante:

Il liquido refrigerante è nocivo, quindi dovrebbe essere maneggiato con particolare cura.

⚠️ AVVERTENZA

- Se il liquido refrigerante schizza negli occhi.
Lavare accuratamente gli occhi con acqua e consultare il medico.
- Se il liquido refrigerante schizza sugli indumenti.
Lavarlo via rapidamente con acqua e poi con sapone.
- Se viene ingerito liquido refrigerante.
Provocare rapidamente il vomito e portare la persona da un medico.

7. Monter:

- Bouchon de radiateur
Démarrer le moteur et le laisser chauffer quelques minutes.

8. Contrôler:

- Niveau du liquide de refroidissement
Niveau du liquide de refroidissement bas → Ajouter le liquide de refroidissement.

7. Einbauen:

- Kühlerdeckel
Den Motor anlassen und für einige Minuten warmlaufen lassen.

8. Kontrollieren:

- Kühlmittelstand
Niedrigem Kühlmittelstand → Kühlmittel auffüllen.

7. Installare:

- Tappo del radiatore
Avviare il motore e scaldarlo per diversi minuti.

8. Controllare:

- Livello del liquido refrigerante
Livello del liquido refrigerante basso → Aggiungere liquido refrigerante.

VERIFICATION DU BOUCHON DU RADIATEUR

1. Examiner:

- Bague (bouchon du radiateur) ①
- Soupape et siège de soupape ②
Craquelure/Endommagement → Changer.
Dépôts de tartre existés ③ → Nettoyage et changer.

INSPEKTION DES KÜHLERDECKELS

1. Prüfen:

- Dichtung (Kühlerdeckel) ①
- Ventil und Ventilsitz ②
Riß/Beschädigung → Erneuern.
Kesselsteinablagerungen vorhanden ③ → Reinigen und erneuern.

IC355000

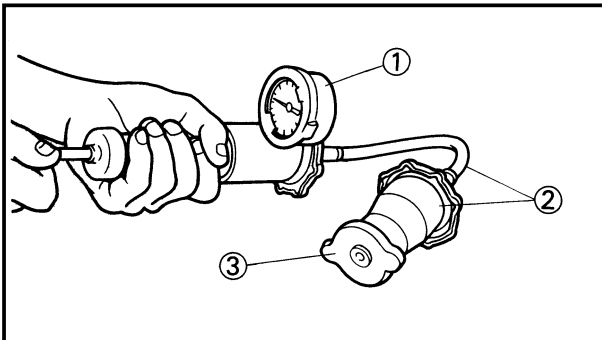
ISPEZIONE DEL TAPPO DEL RADIATORE

1. Ispezionare:

- Dispositivo di tenuta (tappo del radiatore) ①
- Valvola e sede della valvola ②
Incrinatura/Danno → Sostituirli.
Esistono incrostazioni ③ → Pulirli o sostituirli.

RADIATOR CAP OPENING PRESSURE INSPECTION/ COOLING SYSTEM INSPECTION

INSP
ADJ



EC356002

RADIATOR CAP OPENING PRESSURE INSPECTION

1. Attach:
 - Radiator cap tester ① and adapter ②



Radiator cap tester:
YU-24460-01/90890-01325
Adapter:
YU-33984/90890-01352

NOTE:

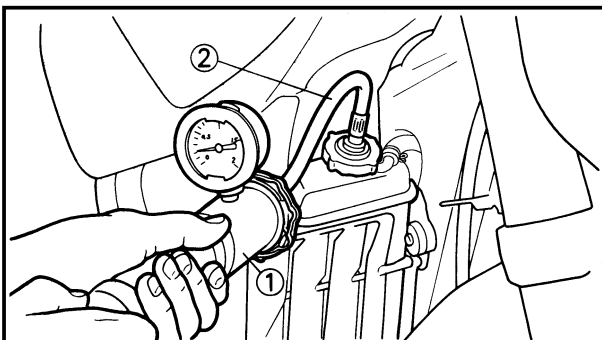
Apply water on the radiator cap seal.

- ③ Radiator cap
2. Apply the specified pressure.



Radiator cap opening pressure:
95~125 kPa (0.95~1.25 kg/cm²,
13.5~17.8 psi)

3. Inspect:
 - PressureImpossible to maintain the specified pressure for 10 seconds → Replace.



EC357003

COOLING SYSTEM INSPECTION

1. Inspect:
 - Coolant level
2. Attach:
 - Radiator cap tester ① and adapter ②



Radiator cap tester:
YU-24460-01/90890-01325
Adapter:
YU-33984/90890-01352


3. Apply the specified pressure.



Standard pressure:
180 kPa (1.8 kg/cm², 25.6 psi)

VERIFICATION DE LA PRESSION D'OUVERTURE DU BOUCHON DU RADIATEUR

1. Attacher:
- Testeur du bouchon du radiateur ① et adaptateur ②




Testeur du bouchon du radiateur:
 YU-24460-01/
 90890-01325
Adaptateur:
 YU-33984/90890-01352

N.B.: _____

Appliquer de l'eau sur le joint du bouchon du radiateur.

- ③ Bouchon du radiateur

2. Appliquer la pression spécifiée.




Pression d'ouverture de bouchon de radiateur:
 95 ~ 125 kPa (0,95 ~ 1,25 kg/cm², 13,5 ~ 17,8 psi)

3. Examiner:
- Pression
 Impossible de maintenir la pression spécifiée pendant 10 secondes → Changer.


VERIFICATION DE SYSTEME DE REFROIDISSEMENT

1. Examiner:
- Niveau du liquide de refroidissement
2. Attacher:
- Testeur du bouchon du radiateur ① et adaptateur ②



Testeur du bouchon du radiateur:
 YU-24460-01/
 90890-01325
Adaptateur:
 YU-33984/90890-01352


3. Appliquer la pression spécifiée.



Pression standard:
 180 kPa
 (1,8 kg/cm², 25,6 psi)

INSPEKTION DES KÜHLER-DECKELÖFFNUNGSDRUCKS

1. Anschließen:
- Kühlerdeckel-Prüfgerät ① und Adapter ②




Kühlerdeckel-Prüfgerät:
 YU-24460-01/
 90890-01325
Adapter:
 YU-33984/90890-01352

HINWEIS: _____

Wasser auf der Kühlerdeckeldichtung auftragen.

- ③ Kühlerdeckel

2. Den vorgeschriebenen Druck anlegen.




Kühlerdeckel-Öffnungsdruck:
 95~125 kPa (0,95~1,25 kg/cm², 13,5~17,8 psi)

3. Prüfen:
- Druck
 Der spezifizierte Druck kann nicht für 10 Sekunden gehalten werden → Erneuern.


INSPEKTION DES KÜHLSYSTEMS

1. Prüfen:
- Kühlmittelstand
2. Anschließen:
- Kühlerdeckel-Prüfgerät ① und Adapter ②



Kühlerdeckel-Prüfgerät:
 YU-24460-01/
 90890-01325
Adapter:
 YU-33984/90890-01352

3. Den spezifizierten Druck anlegen.




Standard-Druck:
 180 kPa
 (1,8 kg/cm², 25,6 psi)

IC356002

ISPEZIONE DELLA PRESSIONE DI APERTURA DEL TAPPO DEL RADIATORE

1. Collegare:
- Tester del tappo del radiatore ① e adattatore ②




Tester del tappo del radiatore:
 YU-24460-01/
 90890-01325
Adattatore:
 YU-33984/90890-01352

NOTA: _____

Applicare acqua sul dispositivo di tenuta del tappo del radiatore.

- ③ Tappo del radiatore

2. Applicare la pressione specificata




Pressione di apertura del tappo del radiatore:
 95 ~ 125 kPa (0,95 ~ 1,25 kg/cm², 13,5 ~ 17,8 psi)

3. Ispezionare:
- Pressione
 Impossibile mantenere la pressione specificata per 10 secondi → Sostituirlo.

IC357003


ISPEZIONE DELL'IMPIANTO DI RAFFREDDAMENTO

1. Ispezionare
- Livello del liquido refrigerante
2. Collegare
- Tester del tappo del radiatore ① e adattatore ②



Tester del tappo del radiatore:
 YU-24460-01/
 90890-01325
Adattatore:
 YU-33984/90890-01352

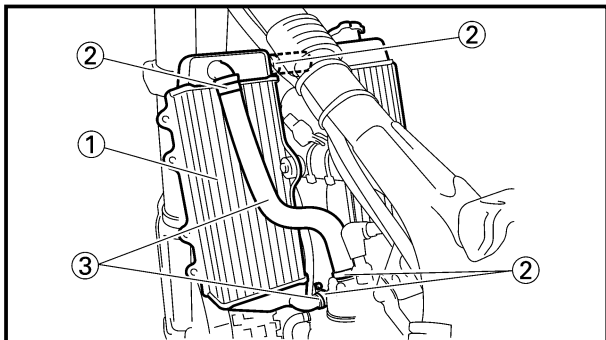
3. Applicare la pressione specificata.



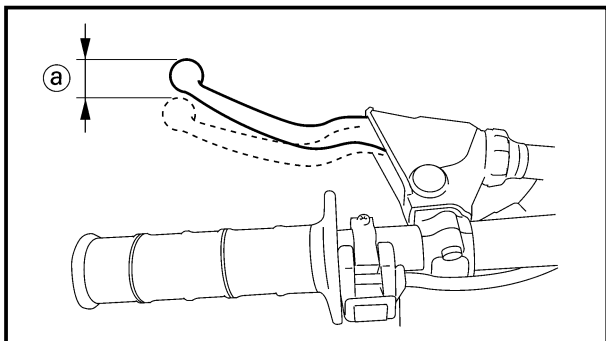
Pressione standard:
 180 kPa
 (1,8 kg/cm², 25,6 psi)

NOTE:

- Do not apply pressure more than specified pressure.
- Radiator should be filled fully.



- Inspect:
 - Pressure
Impossible to maintain the specified pressure for 10 seconds → Repair.
 - Radiator ①
 - Radiator hose joint ②
Coolant leakage → Repair or replace.
 - Radiator hose ③
Swelling → Replace.



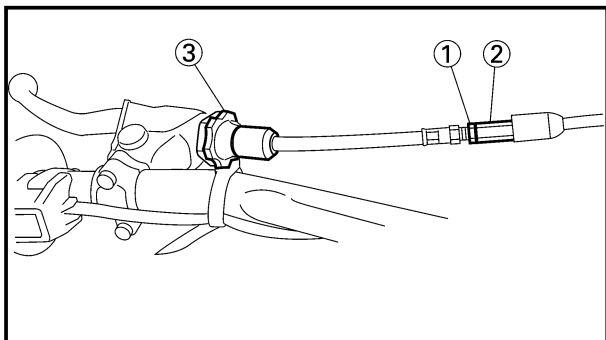
EC359020

CLUTCH ADJUSTMENT

- Check:
 - Clutch lever free play ①
Out of specification → Adjust.



Clutch lever free play ①:
8~13 mm (0.31~0.51 in)



- Adjust:
 - Clutch lever free play

Clutch lever free play adjustment steps:

- Loosen the locknut ①.
- Turn the adjuster ② until free play ① is within the specified limits.
- Tighten the locknut.

NOTE:

- Make minute adjustment on the lever side using the adjuster ③.
- After adjustment, check proper operation of clutch lever.

**REGLAGE DE L'EMBRAYAGE
EINSTELLUNG DER KUPPLUNG
REGOLAZIONE DELLA FRIZIONE**



N.B.: _____

- Ne pas appliquer de pression supérieure à la pression spécifiée.
- Le radiateur doit être entièrement rempli.

HINWEIS: _____

- Den spezifizierten Druck nicht überschreiten.
- Der Kühler sollte vollständig gefüllt sein.

NOTA: _____

- Non applicare pressione superiore alla pressione specificata.
- Il radiatore dovrebbe essere completamente pieno.

4. Examiner:

- Pression
Impossible de maintenir la pression spécifiée pendant 10 secondes → Réparer.
- Radiateur ①
- Raccord des tuyaux du radiateur ②
Fuites du liquide de refroidissement → Réparer ou changer.
- Tuyaux du radiateur ③
Gonflement → Changer.

4. Prüfen:

- Druck
Der spezifizierte Druck kann nicht für 10 Sekunden gehalten werden → Reparieren.
- Kühler ①
- Verbindung deren Kühlerschläuche ②
Kühlmittel austritt → Reparieren oder erneuern.
- Kühlerschlauche ③
Anschwellen → Erneuern.

4. Ispezionare:

- Pressione
Impossibile mantenere la pressione specificata per 10 secondi → Ripararlo.
- Radiatore ①
- Giunto del manicotto flessibile del radiatore ②
Perdita di liquido refrigerante → Ripararlo o sostituirlo.
- Manicotto flessibile del radiatore ③
Rigonfiamento → Sostituirlo.

REGLAGE DE L'EMBRAYAGE

1. Contrôler:

- Jeu du levier d'embrayage ①
Hors spécification → Régler.



Jeu de levier d'embrayage
①:
8 ~ 13 mm
(0,31 ~ 0,51 in)

EINSTELLUNG DER KUPPLUNG

1. Kontrollieren:

- Spiel des Kupplungshebels ①
Abweichung von Spezifikation → Einstellen.



Spiel des Kupplungshebels
①:
8 ~ 13 mm
(0,31 ~ 0,51 in)

IC359020

REGOLAZIONE DELLA FRIZIONE

1. Controllare:

- Gioco libero della leva di comando della frizione ①
Fuori specifica → Regolarlo.



Gioco libero della leva di comando della frizione
①:
8 ~ 13 mm
(0,31 ~ 0,51 in)

2. Régler:

- Jeu de levier d'embrayage

Procédure de réglage du jeu du levier d'embrayage:

- Desserrer le contre-écrou ①.
- Tourner le dispositif de réglage ② jusqu'à ce que le jeu ① soit compris dans les limites spécifiées.
- Serrer le contre-écrou.

2. Einstellen:

- Spiel des Kupplungshebels

Einstellschritte des Spiels des Vorderrad-Bremshebels:

- Die Sicherungsmutter ① lösen.
- Den Einsteller ② drehen, bis das Spiel ① innerhalb des vorgeschriebenen Bereiches liegt.
- Die Sicherungsmutter festziehen.

2. Regolare:

- Gioco libero della leva di comando della frizione

Passi della regolazione del gioco libero della leva di comando della frizione:

- Allentare il controdado ①.
- Ruotare il regolatore ② finché il gioco libero ① non è compreso nei limiti specificati.
- Serrare il controdado.

N.B.: _____

- Procéder à un léger réglage de côté du levier à l'aide du dispositif de réglage ③.
- Après le réglage, contrôler de bon fonctionnement du levier d'embrayage.

HINWEIS: _____

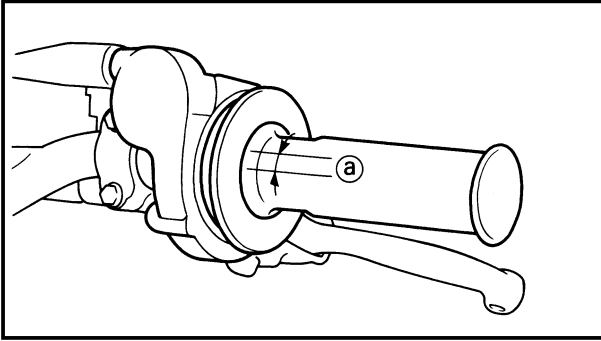
- Feineinstellung mit Hilfe des Einstellers ③ an der Hebelseite verrichten.
- Nach der Einstellung, die richtige Funktion des Kupplungshebels kontrollieren.

NOTA: _____

- Eseguire una regolazione precisa sulla leva laterale usando il regolatore ③.
- Dopo la regolazione, controllare il corretto funzionamento della leva di comando della frizione.

THROTTLE CABLE ADJUSTMENT/ THROTTLE LUBRICATION

INSP
ADJ



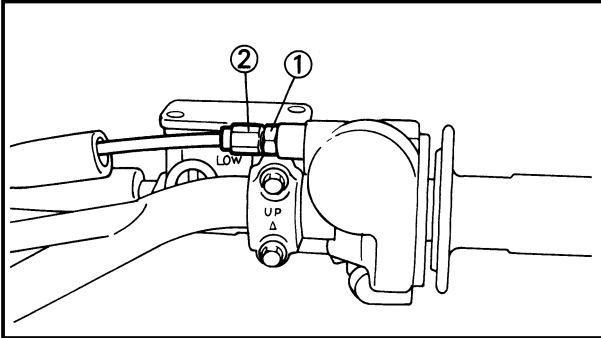
EC35A001

THROTTLE CABLE ADJUSTMENT

1. Check:
 - Throttle grip free play ①
 - Out of specification → Adjust.



Throttle grip free play ①:
3~5 mm (0.12~0.20 in)



2. Adjust:
 - Throttle grip free play

Throttle grip free play adjustment steps:

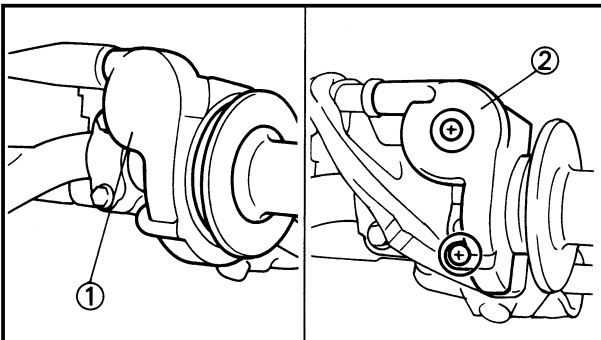
- Loosen the locknut ①.
- Turn the adjuster ② until the specified free play is obtained.
- Tighten the locknut.

NOTE:

Before adjusting the throttle cable free play, the engine idle speed should be adjusted.

⚠ WARNING

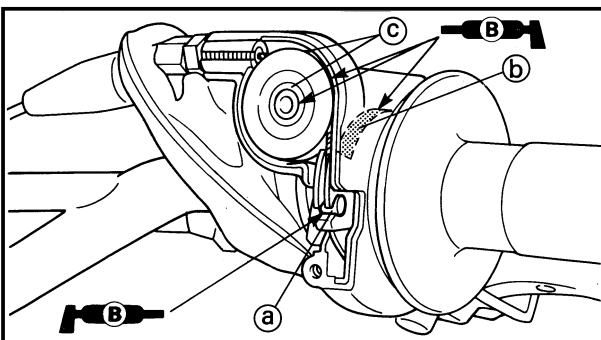
After adjusting, turn the handlebar to right and left and make sure that the engine idling does not run faster.



EC35S002

THROTTLE LUBRICATION

1. Remove:
 - Cap cover ①
 - Throttle cable cap ②
2. Apply:
 - Lithium soap base grease
 - On the throttle cable end ①, tube guide cable winding portion ② and roller sliding surface ③.

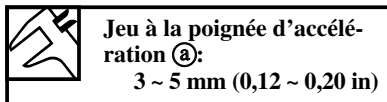


**REGLAGE DU CABLE D'ACCELERATION/GRAISSAGE DE L'ACCÉLÉRATEUR
EINSTELLUNG DES GASSEILES/SCHMIERUNG DES GASSEILS
REGOLAZIONE DEL CAVO DELL'ACCELERATORE/
LUBRIFICAZIONE DELLA VALVOLA A FARFALLA**



REGLAGE DU CABLE D'ACCELERATION

1. Contrôler:
 - Jeu à la poignée d'accélération ^(a)
Hors spécification → Régler.



2. Régler:
 - Jeu du câble d'accélération

Procédure de réglage du jeu du câble d'accélération:

- Desserrer le contre-écrou ⁽¹⁾.
- Tourner le dispositif de réglage ⁽²⁾ jusqu'à ce que le jeu soit compris dans les limites spécifiées.
- Serrer le contre-écrou.

N.B.: _____

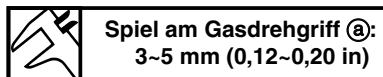
Avant de régler le jeu de câble de la commande des gaz, il faut régler la vitesse de marche au ralenti du moteur.

⚠ AVERTISSEMENT _____

Après le réglage, tourner le guidon vers la droite et vers la gauche et s'assurer que le régime de ralenti du moteur ne change pas.

EINSTELLUNG DES GASSEILES

1. Kontrollieren:
 - Spiel am Gasdrehgriff ^(a)
Abweichung von Spezifikation → Einstellen.



2. Eintellen:
 - Spiel des Gasseiles

Einstellschritte des spiels des Gasseiles:

- Die Sicherungsmutter ⁽¹⁾ lösen.
- Den Einsteller ⁽²⁾ drehen, bis das Spiel innerhalb des vorgeschriebenen Bereiches liegt.
- Die Sicherungsmutter festziehen.

HINWEIS: _____

Vor der Einstellung des Spiels des Gasseiles, unbedingt die Leerlaufdrehzahl des Motors einstellen.

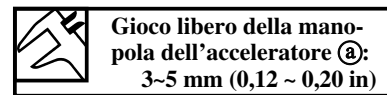
⚠ WARNUNG _____

Nach der Einstellung ist der Lenker bis zum Anschlag nach links und rechts einzuschlagen, wobei sich die Leerlaufdrehzahl nicht erhöhen darf.

IC35A001

REGOLAZIONE DEL CAVO DELL'ACCELERATORE

1. Controllare:
 - Gioco libero della manopola dell'acceleratore ^(a)
Fuori specifica → Regolarlo.



2. Regolare:
 - Gioco libero della manopola dell'acceleratore

Passi della regolazione del gioco libero della manopola dell'acceleratore:

- Allentare il controdado ⁽¹⁾.
- Ruotare il regolatore ⁽²⁾ finché non si ottiene il gioco libero specificato.
- Serrare il controdado.

NOTA: _____

Prima di regolare il gioco libero del cavo dell'acceleratore, si dovrebbe regolare il numero di giri al minimo del motore.

⚠ AVVERTENZA _____

Dopo la regolazione, girare il manubrio a destra e a sinistra e assicurarsi che il minimo del motore non giri più rapidamente.

IC35S002

LUBRIFICAZIONE DELLA VALVOLA A FARFALLA

1. Togliere:
 - Coperchio della calotta ⁽¹⁾
 - Calotta del cavo dell'acceleratore ⁽²⁾

GRAISSAGE DE L'ACCÉLÉRATEUR

1. Déposer:
 - Couvercle de capuchon ⁽¹⁾
 - Capuchon du câble d'accélérateur ⁽²⁾

2. Appliquer:
 - Graisse à base de savon au lithium
A l'extrémité du câble de l'accélérateur ^(a), sur la partie d'enroulement du câble dans le guide de tube ^(b) et sur la surface de glissement du rouleau ^(c).

SCHMIERUNG DES GASSEILS

1. Ausbauen:
 - Kappenabdeckung ⁽¹⁾
 - Gasseilkappe ⁽²⁾
2. Auftragen:
 - Lithium-Fett
Am Gasseilende ^(a), Rohrführungs-Seilwindungsabschnitt ^(b) und auf der Rollengleitfläche ^(c).

2. Applicare:
 - Grasso a base di sapone di litio
Sull'estremità del cavo dell'acceleratore ^(a), suua parte a spira del cavo di guida del tubo ^(b) e sulla superficie di scorrimento del rullo ^(c).

3. Install:
 - Throttle cable cap

1 Nm (0.1 m•kg, 0.7 ft•lb)

- Cap cover

EC35G040

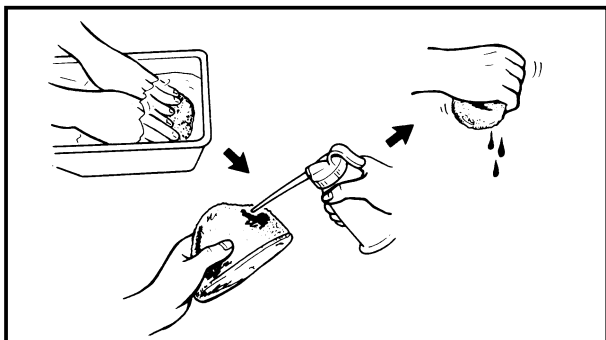
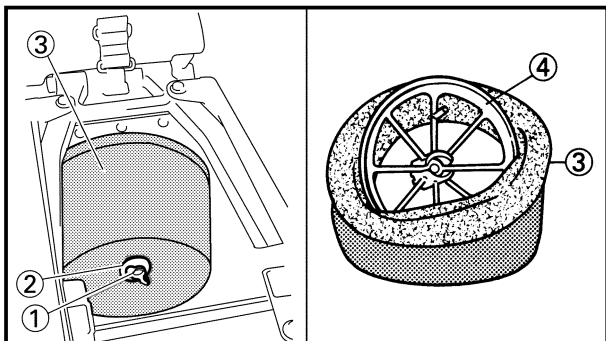
AIR FILTER CLEANING

NOTE:

Proper air filter maintenance is the biggest key to preventing premature engine wear and damage.

CAUTION:

Never run the engine without the air filter element in place; this would allow dirt and dust to enter the engine and cause rapid wear and possible engine damage.



1. Remove:
 - Seat
 - Fitting bolt ①
 - Washer ②
 - Air filter element ③
 - Filter guide ④

2. Clean:
 - Air filter element

Clean them with solvent.

NOTE:

After cleaning, remove the remaining solvent by squeezing the element.

CAUTION:


Do not twist the element when squeezing the element.

**NETTOYAGE DU FILTRE A AIR
REINIGUNG DES LUFTFILTERS
PULITURA DEL FILTRO DELL'ARIA**



3. Monter:


- Capuchon du câble d'accélérateur

 1 Nm (0,1 m•kg, 0,7 ft•lb)

- Couvercle de capuchon

3. Einbauen:


- Gasseilkappe

 1 Nm (0,1 m•kg, 0,7 ft•lb)

- Kappenabdeckung

3. Installare:

- Calotta del cavo dell'acceleratore

 1 Nm (0,1 m•kg, 0,7 ft•lb)

- Coperchio della calotta

NETTOYAGE DU FILTRE A AIR

N.B.: _____

Un entretien convenable du filtre à air est la clé pour éviter l'usure prématurée et l'endommagement du moteur.

ATTENTION: _____

Ne faites jamais tourner le moteur sans que le filtre à air soit en place; ceci permettrait l'introduction de poussière dans le moteur et causerait son usure rapide, et même des dommages.

1. Dèposer:

- Selle
- Boulon de fixation ①
- Rondelle ②
- Elément du filtre à air ③
- Guide de filtre ④

2. Nettoyer:

- Elément du filtre à air
Les nettoyer avec du dissolvant.

N.B.: _____

Une fois l'entretien terminé, éliminer ce qui reste de solvant en serrant l'élément.

ATTENTION: _____

Ne torder pas l'élément en le essorant.

REINIGUNG DES LUFTFILTERS

HINWEIS: _____

Richtige Wartung des Luftfilters ist der wichtigste Punkt, un frühzeitigen Verschleiß und Schaden am Motor zu vermeiden.

ACHTUNG: _____

Niemals den Motor bei ausgebautem Luftfilter laufen lassen; ansonsten würden nämlich Staub und Schmutz in den Motor eindringen und schnellen Verschleiß sowie möglichen Motorschaden verursachen.

1. Ausbauen:

- Sitz
- Befestigungsschraube ①
- Scheibe ②
- Luftfilterelement ③
- Luftfilterführung ④

2. Reinigen:

- Luftfilterelement
Mit einer Waschlösung reinigen.

HINWEIS: _____

Nach dem Reinigen, restliches Lösungsmittel aus dem Schaumgummi ausdrücken.

ACHTUNG: _____

Das Filterelement ausdrücken, aber niemals auswringen.

IC35G040

PULITURA DEL FILTRO DELL'ARIA

NOTA: _____

Una corretta manutenzione del filtro dell'aria è la chiave più importante per prevenire usura prematura e danni al motore.

ATTENZIONE: _____

Non fare mai girare il motore senza l'elemento del filtro dell'aria in posizione; questo permetterebbe allo sporco e alla polvere di entrare nel motore e di provocare rapida usura e possibili danni al motore.

1. Togliere:

- Sella
- Bullone di fissaggio ①
- Rondella ②
- Elemento del filtro dell'aria ③
- Guida del filtro ④

2. Pulire:

- Elemento del filtro dell'aria
Pulirli con solvente.

NOTA: _____

Dopo la pulitura, togliere il solvente rimanente comprimendo l'elemento.

ATTENZIONE: _____

Non torcere l'elemento quando lo si comprime.

TRANSMISSION OIL LEVEL CHECK

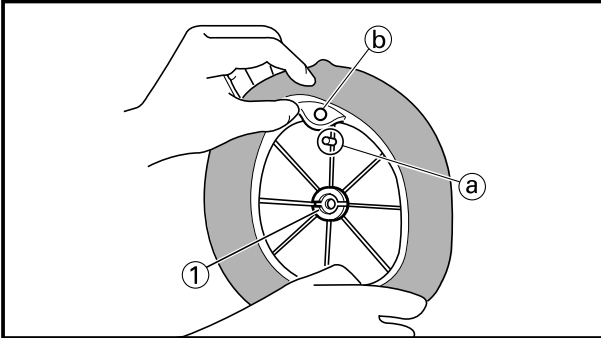
INSP
ADJ



3. Inspect:
 - Air filter element
Damage → Replace.
4. Apply:
 - Foam-air-filter oil or equivalent oil
To the element.

NOTE: _____

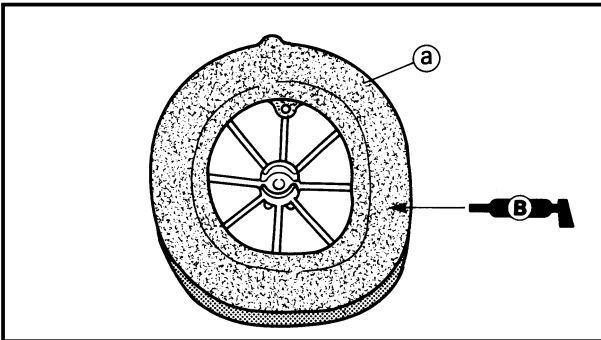
Squeeze out the excess oil. Element should be wet but not dripping.



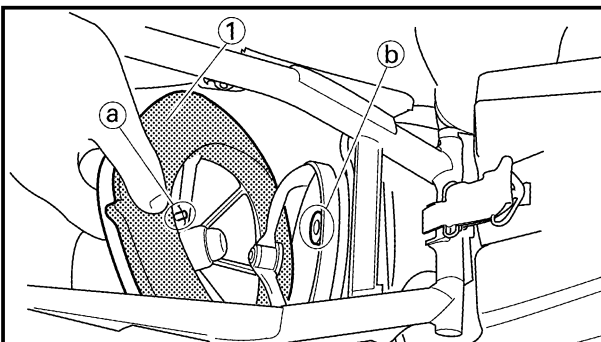
5. Install:
 - Filter guide ①

NOTE: _____


Align the projection ① on filter guide with the hole ② in air filter element.



6. Apply:
 - Lithium soap base grease
On the matching surface ③ on air filter element.



7. Install:
 - Air filter element ①
 - Washer
 - Fitting bolt

 **2 Nm (0.2 m•kg, 1.4 ft•lb)**

NOTE: _____

Align the projection ① on filter guide with the hole ② in air filter case.

EC35H002

TRANSMISSION OIL LEVEL CHECK

1. Start the engine, warm it up for several minutes and wait for five minutes.
2. Place the machine on a level place and hold it up on upright position by placing the suitable stand under the engine.

**CONTROLE DU NIVEAU DE L'HUILE DE BOITE DE VITESSES
PRÜFUNG DES GETRIEBEÖLSTANDES
CONTROLLO DEL LIVELLO DELL'OLIO DELLA TRASMISSIONE**



3. Examiner:
- Élément du filtre à air Endommagement → Changer.
4. Appliquer:
- Huile de filtre à air en mousse ou huile équivalente Sur l'élément.

N.B.: _____

Elimier l'excédent d'huile. L'élément doit être humide mais non pas présenter un égouttage d'huile.

5. Monter:
- Guide de filtre ①

N.B.: _____

Aligner la projection ① située sur le guide du filtre avec l'orifice ② situé sur l'élément du filtre à air.

6. Appliquer:
- Graisse à base de savon an lithium Sur la surface d'accouplement ① de l'élément de filtre à air.

7. Monter:
- Élément de filtre à air ①
 - Rondelle
 - Boulon de fixation

2 Nm (0,2 m•kg, 1,4 ft•lb)

N.B.: _____

Aligner la projection ① sur le guide du filtre sur l'orifice ② situé sur le carter de filtre à air.

3. Prüfen:
- Luftfilterelement Beschädigung → Erneuern.
4. Auftragen:
- Schaumstoff-Luftfilter-Öl oder gleichwertiges Öl Auf das Filterelement.

HINWEIS: _____

Überschüssiges Öl auspressen. Das filterelement muß ölnaß sein, darf jedoch nicht tropfen.

5. Einbauen:
- Filterführung ①

HINWEIS: _____

Den Überstand ① an der Filterführung mit der Bohrung ② an dem Luftfilterelement ausrichten.

6. Auftragen:
- Lithium-Fett Auf den Trennfläche ① des Luftfilterelements.

7. Einbauen:
- Luftfilterelement ①
 - Scheibe
 - Befestigungsschraube

2 Nm (0,2 m•kg, 1,4 ft•lb)

HINWEIS: _____

Den Überstand ① an der Filterführung mit der Bohrung ② an dem Filtergehäuse ausrichten.

3. Ispezionare
- Elemento del filtro dell'aria Danni → Sostituirlo.
4. Applicare:
- Olio per filtro dell'aria in schiuma oppure olio equivalente Sull'elemento.

NOTA: _____

Comprimere per fare fuoriuscire l'olio in eccesso. L'elemento dovrebbe essere umido ma non gocciolare.

5. Installare:
- Guida del filtro ①

NOTA: _____

Allineare la sporgenza ① sulla guida del filtro con il foro ② nell'elemento del filtro dell'aria.

6. Applicare:
- Grasso a base di sapone di litio Sulla superficie corrispondente ① sull'elemento del filtro dell'aria.

7. Installare:
- Elemento del filtro dell'aria ①
 - Rondella
 - Bullone di fissaggio

2 Nm (0,2 m•kg, 1,4 ft•lb)

NOTA: _____

Allineare la sporgenza ① sulla guida del filtro con il foro ② nel corpo del filtro dell'aria.

CONTROLE DU NIVEAU DE L'HUILE DE BOITE DE VITESSES

1. Démarre le moteur, le laisser chauffer quelques minutes et attendre.
2. Placer la machine sur une surface de niveau et la maintenir en position verticale en plaçant le support convenable sous le moteur.

PRÜFUNG DES GETRIEBEÖLSTANDES

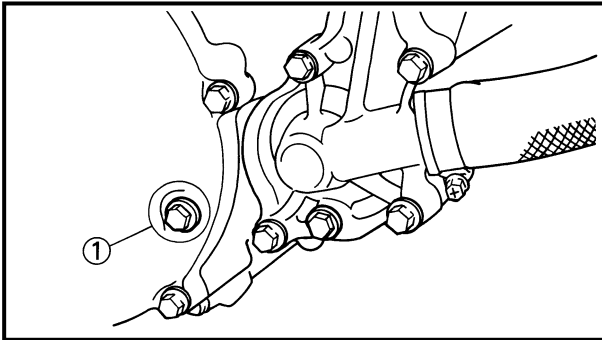
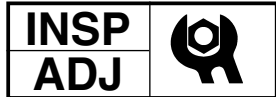
1. Den Motor anlassen und für einige Minuten warmlaufen lassen und für fünf Minuten warten.
2. Die Maschine auf ebenem Boden abstellen und den geeigneten Ständer unter dem Motor anordnen um die Maschine aufrecht zu halten.

IC35H002

CONTROLLO DEL LIVELLO DELL'OLIO DELLA TRASMISSIONE

1. Avviare il motore, scaldarlo per diversi minuti e attendere cinque minuti.
2. Collocare il veicolo in un luogo piano e tenerlo in posizione verticale collocando sotto il motore l'apposito supporto.

TRANSMISSION OIL REPLACEMENT



3. Check:
 - Transmission oil level

Transmission oil level checking steps:

- Remove the oil check bolt ①.
- Inspect the oil level.

NOTE: _____

Be sure the machine is positioned straight up when inspecting the oil level.

⚠WARNING _____

Never attempt to remove the oil check bolt just after high speed operation. The heated oil could spout out, causing danger. Wait until the oil cools down.

Oil flows out → Oil level is correct.

Oil does not flow out → Oil level is low.

Add transmission
oil until oil flows
out.



Recommended oil:

**Yamalube 4 (10W-30) or SAE
10W-30 type SE motor oil**

- Inspect the gasket (oil check bolt), replace if damaged.
- Tighten the oil check bolt.



Oil check bolt:

10 Nm (1.0 m•kg, 7.2 ft•lb)

EC35K002

TRANSMISSION OIL REPLACEMENT

1. Start the engine and warm it up for several minutes and wait for five minute.
2. Place the machine on a level place and hold it on upright position by placing the suitable stand under the engine.
3. Place a suitable container under the engine.

**CHANGEMENT DE L'HUILE DE BOITE DE VITESSES
ERNEUERUNG DES GETRIEBEÖLS
SOSTITUZIONE DELL'OLIO DELLA TRASMISSIONE**



3. Contrôler:

- Niveau d'huile de boîte de vitesses

Procédure de contrôle de niveau d'huile de boîte de vitesses:

- Déposer le boulon de contrôle ①.
- Examiner le niveau d'huile.

N.B.: _____

La motocyclette doit être bien verticale: une légère inclinaison de côté peut entraîner des erreurs de lecture.

⚠ AVERTISSEMENT

Ne jamais dévisser complètement le boulon de contrôle tout de suite après avoir roulé à grande vitesse. L'huile bouillante risque d'être projetée sous pression et provoquer de graves brûlures. Il faut attendre que l'huile ait refroidi.

Huile s'écoule → Le niveau d'huile vers l'extérieur est correct.
Huile ne → Le niveau s'écoule pas vers l'extérieur d'huile est bas.
Ajouter l'huile de boîte de vitesses jusqu'à ce que l'huile déborde.



Huile recommandée:
Huile Yamalube 4 (10W-30) ou huile moteur SAE 10W-30 type SE

- Examiner le joint (boulon de contrôle), changer si endommagé.
- Serrer le boulon de contrôle.



Boulon de contrôle:
10 Nm
(1,0 m•kg, 7,2 ft•lb)

3. Kontrollieren:

- Getriebeölstand

Prüfschritte des Getriebeölstandes:

- Die Ölprüfschraube ① ausbauen.
- Den Ölstand prüfen.

HINWEIS: _____

Das Motorrad auf eine gerade Unterlage aufstellen, wenn der Ölstand überprüft wird, Eine leichte Neigung des Motorrads kann zu falschen Ablesewerten führen.

⚠ WARNUNG

Niemals die Ölprüfschraube sofort nach Hochgeschwindigkeitsfahrt ausbauen, da das heiß Öl ansonsten herausspritzen und zur Verbrennungen führen könnte. Einige Zeit warten, bis sich das Öl abgekühlt hat.

Öl läuft ab → Den Ölstand ist richtig.
Öl läuft nicht ab → Den Ölstand ist niedrig.
Das Getriebeöl auffüllen bis das Öl abläuft.



Emphohlenes Öl:
Yamalube 4 (10W-30) oder Motoröl SAE 10W-30 SE

- Die Dichtung (Prüfschraube) prüfen; erneuern falls beschädigt.
- Die Prüfschraube festziehen.



Prüfschraube:
10 Nm
(1,0 m•kg, 7,2 ft•lb)

3. Controllare:

- Livello dell'olio della trasmissione

Passi del controllo del livello dell'olio della trasmissione:

- Togliere il bullone di controllo dell'olio ①.
- Ispezionare il livello dell'olio.

NOTA: _____

Assicurarsi che il veicolo sia in posizione perfettamente verticale quando si ispeziona il livello dell'olio.

⚠ AVVERTENZA

Non tentare mai di togliere il bullone di controllo dell'olio subito dopo il funzionamento ad alta velocità. L'olio riscaldato potrebbe schizzare fuori, provocando pericolo. Attendere che l'olio si raffreddi.

Fuoriesce olio → Il livello dell'olio è corretto.
Non fuoriesce → Il livello dell'olio è basso.
Aggiungere olio per trasmissioni finché non fuoriesce olio.



Olio raccomandato:
Olio per motore Yamalube 4 (10W-30) oppure SAE 10W-30 del tipo SE

- Ispezionare la guarnizione (bullone di controllo dell'olio), sostituirla se danneggiata.
- Serrare il bullone di controllo dell'olio.



Bullone di controllo dell'olio: 10 Nm
(1,0 m•kg, 7,2 ft•lb)

CHANGEMENT DE L'HUILE DE BOITE DE VITESSES

1. Démarrer le moteur, le laisser chauffer quelques minutes et attendre.
2. Placer la machine sur une surface de niveau et la maintenir en position verticale en plaçant le support convenable sous le moteur.
3. Placer un récipient convenable sous le moteur.

ERNEUERUNG DES GETRIEBEÖLS

1. Den Motor anlassen und für einige Minuten warmlaufen lassen und für fünf Minuten warten.
2. Die Maschine auf ebenem Boden abstellen und den geeigneten Ständer unter dem Motor anordnen um die Maschine aufrecht zu halten.
3. Ein geeigneten Auffanggefäß unter dem Motor anordnen.

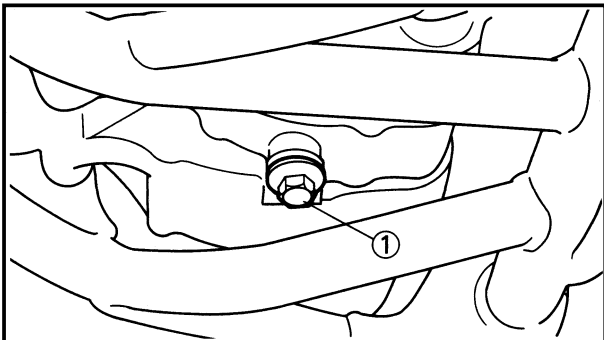
IC35K002

SOSTITUZIONE DELL'OLIO DELLA TRASMISSIONE

1. Avviare il motore, scaldarlo per diversi minuti e attendere cinque minuti.
2. Collocare il veicolo in un luogo piano e tenerlo in posizione verticale collocando sotto il motore l'apposito supporto.
3. Collocare sotto il motore un contenitore adatto.

PILOT AIR SCREW ADJUSTMENT

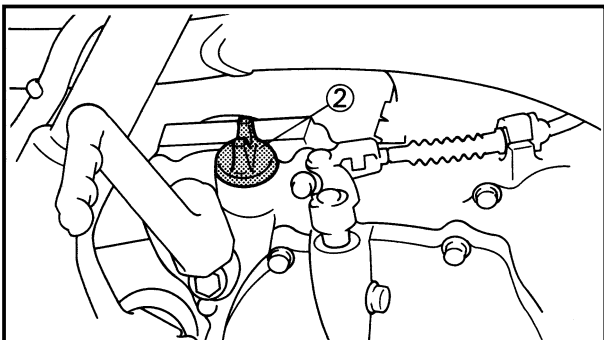
INSP
ADJ



4. Remove:
 - Oil drain bolt ①
 - Oil filler cap ②Drain the transmission oil.

5. Install:
 - Aluminum washer **New**
 - Oil drain bolt ①

20 Nm (2.0 m•kg, 14 ft•lb)

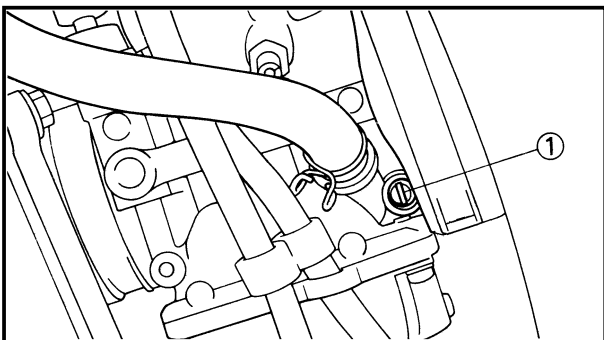


6. Fill:
 - Transmission oil



Recommended oil:
Yamalube 4 (10W-30) or SAE
10W-30 type SE motor oil
Oil capacity
(periodic oil change):
0.65 L (0.57 Imp qt, 0.69 US qt)

7. Check:
 - Oil leakage
8. Check:
 - Transmission oil level
9. Install:
 - Oil filler cap ②



EC35L002

PILOT AIR SCREW ADJUSTMENT

1. Adjust:
 - Pilot air screw ①

Adjustment steps:

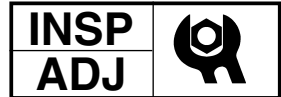
- Screw in the pilot air screw until it is lightly seated.
- Back out by the specified number of turns.



Pilot air screw:
1-3/4 turns out
*2 turns out

*For EUROPE

**REGLAGE DE LAVIS DE RICHESSE
EINSTELLUNG DER LEERLAUFTREGULIERSCHRAUBE
REGOLAZIONE DELLA VITE DELL'ARIA PILOTA**



4. Déposer:
- Boulon de vidange d'huile ①
 - Bouchon de remplissage d'huile ②
- Vidanger l'huile de boîte de vitesses.
5. Monter:
- Rondelle en aluminium **New**
 - Boulon de vidange d'huile ①
- 20 Nm (2,0 m•kg, 14 ft•lb)

4. Ausbauen:
- Ölablaßschraube ①
 - Öleinfüllschraube ②
- Das Getriebeöl ablassen.
5. Einbauen:
- Aluminiumscheibe **New**
 - Ölablaßschraube ①
- 20 Nm (2,0 m•kg, 14 ft•lb)

4. Togliere:
- Bullone di scarico dell'olio ①
 - Tappo di riempimento dell'olio ②
- Scaricare l'olio della trasmissione.
5. Installare:
- Rondella d'alluminio **New**
 - Bullone di scarico dell'olio ①
- 20 Nm (2,0 m•kg, 14 ft•lb)

6. Remplir:
- Huile de boîte de vitesses

Huile recommandée:
Huile Yamalube 4 (10W-30) ou huile moteur SAE 10W-30 type SE
Quantité d'huile (changements d'huile périodiques):
0,65 L
(0,57 Imp qt, 0,69 US qt)

7. Contrôler:
- Fuite d'huile
8. Contrôler:
- Niveau de l'huile de boîte de vitesses
9. Monter:
- Bouchon de remplissage d'huile ②

6. Füllen:
- Getriebeöl

Emphohlenes Öl:
Yamalube 4 (10W-30) oder Motoröl SAE 10W-30 SE
Öl-Fassungsvermögen (Regelmäßiger Ölwechsel):
0,65 L
(0,57 Imp qt, 0,69 US qt)

7. Kontrollieren:
- Ölaustritt
8. Kontrollieren:
- Getriebeölstand
9. Einbauen:
- Öleinfüllkappe ②

6. Riempire:
- Olio per trasmissioni

Olio raccomandato:
Olio per motore Yamalube 4 (10W-30) oppure SAE 10W-30 del tipo SE
Capacità dell'olio (cambio dell'olio periodico):
0,65 L
(0,57 Imp qt, 0,69 US qt)

7. Controllare:
- Perdita d'olio
8. Controllare:
- Livello dell'olio della trasmissione
9. Installare:
- Tappo di riempimento dell'olio ②

REGLAGE DE LA VIS DE RICHESSE

1. Régler:
- Vis de richesse ①

Procédure de réglage:

- Visser la vis de richesse jusqu'à ce qu'elle touche légèrement son siège.
- Desserrer la vis du nombre de tours indiqué.

Vis de richesse:
1-3/4 tours en arrière
*2 tours en arrière

*Pour EUROPE

EINSTELLUNG DER LEERLAUFLUFTREGULIERSCHRAUBE

1. Einstellen:
- Leerlauf-Luftregulierschraube ①

Einstellschritte:

- Die Leerlauf-Luftregulierschraube ein schrauben, bis diese leicht ansteht.
- Danach die Schraube um die vorgeschriebene Anzahl von Umbrehungen lösen.

Leerlauf-Luftregulierschraube:
1-3/4 Ausdrehungen
*2 Ausdrehungen

*Für EUROPA

IC35L002

REGOLAZIONE DELLA VITE DELL'ARIA PILOTA

1. Regolare:
- Vite dell'aria pilota ①

Passi della regolazione:

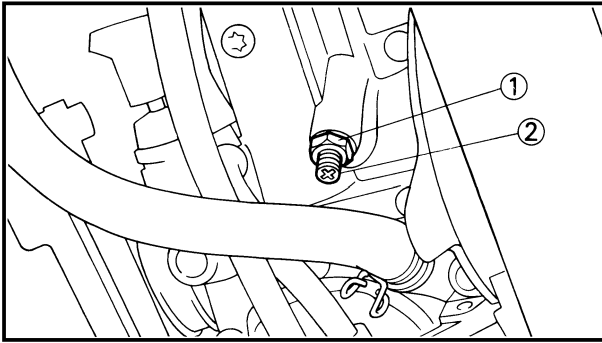
- Avvitare la vite dell'aria pilota finché è alloggiata leggermente.
- Ruotare in senso inverso del numero di giri specificato.

Vite dell'aria pilota:
1-3/4 giri in senso inverso
*2 giri in senso inverso

*Per EUROPA

IDLE SPEED ADJUSTMENT/MUFFLER INSPECTION/ SILENCER FIBER REPLACEMENT

INSP
ADJ



EC35M010

IDLE SPEED ADJUSTMENT

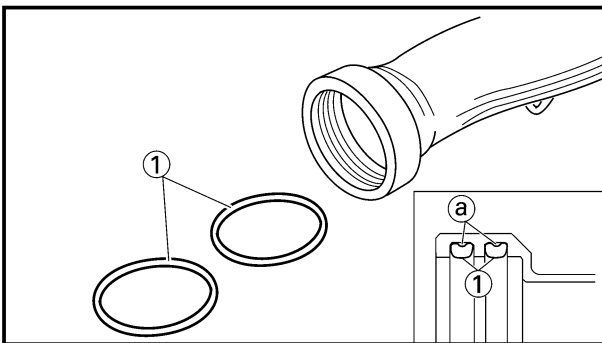
1. Start the engine and thoroughly warm it up.
2. Adjust:
 - Idle speed

Adjustment steps:

- Loosen the locknut ①.
- Turn the throttle stop screw ② until the engine runs at the lowest possible speed.
- Tighten the locknut.

To increase idle speed → Turn the throttle stop screw ② in.

To decrease idle speed → Turn the throttle stop screw ② out.



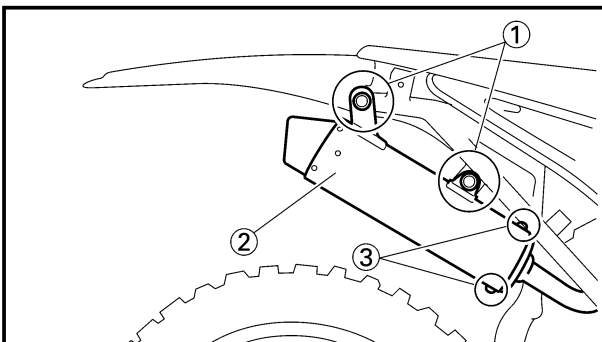
EC35P030

MUFFLER INSPECTION

1. Inspect:
 - O-ring ①
 Damage → Replace.

NOTE:

Install the O-rings with their depressed (a) facing outward.



EC35R050

SILENCER FIBER REPLACEMENT

1. Remove:
 - Side cover (right)
 - Bolt (silencer) ①
 - Silencer ②
 - Bolt (fiber) ③



REGLAGE DU REGIME DE RALENTI

1. Mettre le moteur en marche et bien le chauffer.
2. Régler:
 - Régime de ralenti

Procédure de réglage:

- Desserrer le contre-écrou ①.
- Tourner la vis de butée d'accélérateur ② jusqu'à ce que le moteur tourne au régime le plus bas possible.
- Serrer le contre-écrou.

Pour augmenter la régime de ralenti
→ Visser la vis de butée d'accélérateur ②.

Pour diminuer le régime de ralenti
→ Dévisser la vis de butée d'accélérateur ②.

EINSTELLUNG DER LEERLAUFDREHZAH

1. Den Motor starten und gründlich warmlaufen lassen.
2. Einstellen:
 - Leerlaufdrehzahl

Einstellschritte:

- Die Sicherungsmutter ① lösen.
- Die Drosselanschlagschraube ② drehen, bis der Motor mit der niedrig möglichen Drehzahl läuft.
- Die Sicherungsmutter festziehen.

Für Erhöhung der Leerlaufdrehzahl

→ Die Drosselanschlagschraube ② hineindre-
hen.

Für Verminderung der Leerlaufdrehzahl

→ Die Drosselanschlagschraube ② herausdrehen.

IC35M010

REGOLAZIONE DEL NUMERO DI GIRI AL MINIMO

1. Avviare il motore e scaldarlo completamente.
2. Regolare:
 - Numero di giri al minimo

Passi della regolazione:

- Allentare il controdado ①.
- Ruotare la vite di arresto della valvola a farfalla ② finché il motore non gira al numero di giri più basso possibile.
- Serrare il controdado.

Per aumentare il numero di giri al minimo

→ Ruotare in senso normale la vite di arresto della valvola a farfalla ②.

Per diminuire il numero di giri al minimo

→ Ruotare in senso inverso la vite di arresto della valvola a farfalla ②.

CONTROLE DU SILENCIEUX D'ECHAPPMENT

1. Examiner:
 - Joint torique ①Endommagement → Changer.

N.B.:

Installez les joints toriques avec la face incurvée ① vers l'extérieur.

INSPEKTION DES SCHALLDÄMPFERS

1. Prüfen:
 - O-Ring ①Beschädigung → Erneuern.

HINWEIS:

O-Ringe mit der eingedrückten ① Seite nach aussen einbauen.

IC35P030

ISPEZIONE DELLA MARMITTA

1. Ispezionare:
 - Anello di tenuta ①Danno → Sostituirlo.

NOTA:

Installare gli anelli di tenuta con le parti concave ① rivolte verso l'esterno.

CHANGEMENT DE FIBRE DU SILENCIEUX

1. Déposer:
 - Couvercle lateral (droit)
 - Boulon (silencieux) ①
 - Silencieux ②
 - Boulon (fibre) ③

ERNEUERUNG DES SCHALLDÄMPFERFASEREINSATZES

1. Ausbauen:
 - Seitendeckel (rechts)
 - Schraube (Schalldämpfer) ①
 - Schalldämpfer ②
 - Schraube (Fasereinsatz) ③

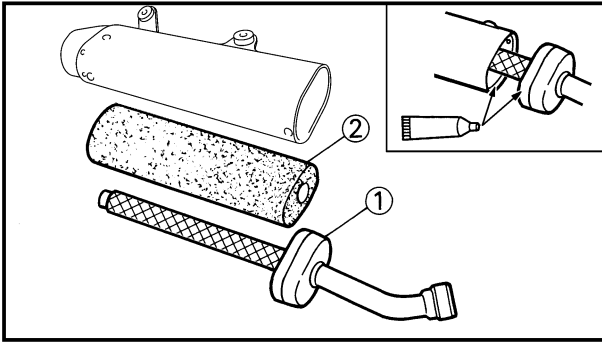
IC35R050

SOSTITUZIONE DELLA FIBRA DEL SILENZIATORE

1. Togliere:
 - Copertura laterale (destra)
 - Bullone (silenziatore) ①
 - Silenziatore ②
 - Bullone (fibra) ③

SILENCER FIBER REPLACEMENT

INSP
ADJ



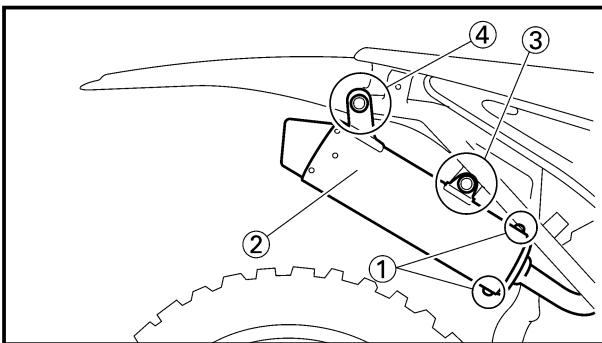
2. Remove:
 - Inner pipe ①
3. Replace:
 - Fiber ②
4. Install:
 - Inner pipe

NOTE:

Fully apply Quick gasket® (Yamaha bond No. 1215) or equivalent as shown.




Quick gasket®:
ACC-QUICK-GS-KT
Yamaha bond No. 1215:
90890-85505




5. Install:

- Bolt (fiber) ①


 **10 Nm (1.0 m•kg, 7.2 ft•lb)**

- Silencer ②


- Bolt [silencer (front)] ③

 **12 Nm (1.2 m•kg, 8.7 ft•lb)**

- Bolt [silencer (rear)] ④

 **11 Nm (1.1 m•kg, 8.0 ft•lb)**

- Side cover (right)

 **7 Nm (0.7 m•kg, 5.1 ft•lb)**

**CHANGEMENT DE FIBRE DU SILENCIEUX
ERNEUERUNG DES SCHALLDÄMPFER-FASEREINSATZES
SOSTITUZIONE DELLA FIBRA DEL SILENZIATORE**



2. Déposer:
 - Silencieux interne ①
3. Changer:
 - Fibre ②
4. Monter:
 - Silencieux interne

2. Ausbauen:
 - Innenrohr ①
3. Erneuern:
 - Fasereinsatz ②
4. Einbauen:
 - Innenrohr

2. Togliere:
 - Tubo interno ①
3. Sostituire:
 - Fibra ②
4. Installare:
 - Tubo interno

N.B.: _____

Appliquez généreusement de l'agent d'étanchéité Quick Gasket® (Yamaha Bond n° 1215) ou équivalent comme illustré.

HINWEIS: _____

Quick Gasket® (Yamaha bond Nr. 1215) oder gleichwertiges Produkt voll auftragen, wie dargestellt.

NOTA: _____

Applicare ovunque Quick Gasket® (Yamaha Bond n° 1215) o equivalente, come illustrato.







**Quick Gasket®:
ACC-QUICK-GS-KT
Yamaha Bond N°1215:
90890-85505**











**Quick Gasket®:
ACC-QUICK-GS-KT
Yamaha Bond Nr. 1215:
90890-85505**



**Quick Gasket®:
ACC-QUICK-GS-KT
Yamaha Bond No. 1215:
90890-85505**

5. Monter:
 - Boulon (fibre) ①
 **10 Nm (1,0 m•kg, 7,2 ft•lb)**
 - Silencieux ②
 - Boulon [silencieux (avant)] ③
 **12 Nm (1,2 m•kg, 8,7 ft•lb)**
 - Boulon [silencieux (arrière)] ④
 **11 Nm (1,1 m•kg, 8,0 ft•lb)**
 - Couvercle latéral (droit)
 **7 Nm (0,7 m•kg, 5,1 ft•lb)**

5. Einbauen:
 - Schraube (Fasereinsatz) ①
 **10 Nm (1,0 m•kg, 7,2 ft•lb)**
 - Schalldämpfer ②
 - Schraube [Schalldämpfer (vorne)] ③
 **12 Nm (1,2 m•kg, 8,7 ft•lb)**
 - Schraube [Schalldämpfer (hinten)] ④
 **11 Nm (1,1 m•kg, 8,0 ft•lb)**
 - Seitendeckel (rechts)
 **7 Nm (0,7 m•kg, 5,1 ft•lb)**

5. Installare:
 - Bullone (fibra) ①
 **10 Nm (1,0 m•kg, 7,2 ft•lb)**
 - Silenziatore ②
 - Bullone [silenziatore (anteriore)] ③
 **12 Nm (1,2 m•kg, 8,7 ft•lb)**
 - Bullone [silenziatore (posteriore)] ④
 **11 Nm (1,1 m•kg, 8,0 ft•lb)**
 - Copertura laterale (destra)
 **7 Nm (0,7 m•kg, 5,1 ft•lb)**



EC360000

CHASSIS

EC361030

BRAKE SYSTEM AIR BLEEDING

⚠WARNING

Bleed the brake system if:

- The system has been disassembled.
- A brake hose has been loosened or removed.
- The brake fluid is very low.
- The brake operation is faulty.

A dangerous loss of braking performance may occur if the brake system is not properly bled.

1. Remove:

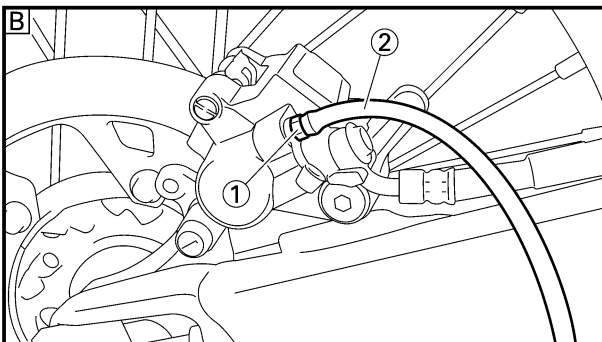
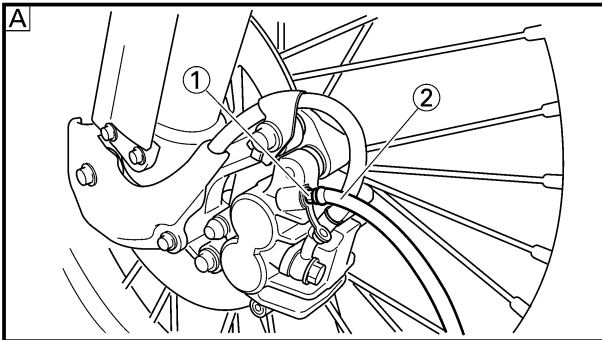
- Master cylinder cap
- Diaphragm
- Reservoir float (front brake)
- Protector (rear brake)

2. Bleed:

- Brake fluid

A Front

B Rear



Air bleeding steps:

- a. Add proper brake fluid to the reservoir.
- b. Install the diaphragm. Be careful not to spill any fluid or allow the reservoir to overflow.
- c. Connect the clear plastic tube (2) tightly to the caliper bleed screw (1).
- d. Place the other end of the tube into a container.
- e. Slowly apply the brake lever or pedal several times.
- f. Pull the lever in or push down on the pedal. Hold the lever or pedal in position.
- g. Loosen the bleed screw and allow the lever or pedal to travel towards its limit.
- h. Tighten the bleed screw when the lever or pedal limit has been reached; then release the lever or pedal.



Bleed screw:

6 Nm (0.6 m•kg, 4.3 ft•lb)

- i. Repeat steps (e) to (h) until of the air bubbles have been removed from the system.

PARTIE CYCLE
PURGE DE L'AIR DU SYSTEME
DE FREINAGE

⚠️ AVERTISSEMENT

Purger le système de freinage si:

- Le système a été démonté
- Un tuyau de frein a été desserré ou déposé
- Le liquide de frein est très bas
- Le frein fonctionne mal

Si le système de freinage n'est pas correctement purgé, cela peut se traduire par une dangereuse perte d'efficacité de freinage.

1. Déposer:

- Coupelle de maître-cylindre
- Diaphragme
- Flotteur du réservoir (frein avant)
- Protecteur (frein arrière)

2. Purger:

- Liquide de frein

A Avant

B Arrière

Procédure de purge de l'air:

- Ajouter du liquide de frein correct dans le réservoir.
- Mettre en place le diaphragme. Prendre garde à ne pas renverser ou faire déborder le réservoir.
- Connecter hermétiquement le tuyau transparent en matière plastique ②, à la vis de purge ① de l'étrier.
- Mettre l'autre extrémité du tuyau dans un récipient.
- Actionner légèrement plusieurs fois le levier ou la pédale de frein.
- Appuyer sur le levier ou la pédale de frein et le maintenir dans cette position.
- Desserrer la vis de purge et laisser le levier ou la pédale s'enfoncer sur toute sa course.
- Resserrer la vis de purge quand le levier ou la pédale a atteint sa limite.
Relâcher ensuite le levier ou la pédale.

Vis de purge:
6 Nm (0,6 m•kg, 4,3 ft•lb)

- Réfaire les opérations (e) à (h) jusqu'à l'élimination totale des bulles d'air du système.

FAHRGESTELL
ENTLÜFTUNG DER BREMSANLAGE

⚠️ WARNUNG

Die Bremsanlage muß unbedingt in den folgenden Fällen entlüftet werden:

- Nach Demontage und Wiederausammen der Bremsanlage.
- Nach dem Lösen oder Ausbau eines Bremsschlauches.
- Bei sehr niedrigem Bremsflüssigkeitsstand.
- Bei fehlerhafter Funktion der Bremsanlage.

Es kann zu einer gefährlichen Abnahme des Bremsvermögens kommen, falls die Bremsanlage nicht richtig entlüftet ist.

1. Ausbauen:

- Hauptbremszylinderkappe
- Membrane
- Schwimmer im Behälter (vordere Bremse)
- Schutz (Hinterradbremse)

2. Entlüften:

- Bremsflüssigkeit

A Vorne

B Hinten

Entlüftungsschritte:

- Die empfohlene Bremsflüssigkeit in den Behälter einfüllen.
- Die Membrane einsetzen. Darauf achten, daß keine Bremsflüssigkeit verschüttet oder der Bremsbehälter überfüllt wird.
- Einen durchsichtigen Plastikschlauch ② an die Bremsattel-Entlüftungsschraube ① anschließen.
- Das andere Ende dieses Schlauches in ein Auffanggefäß führen.
- Handbremshebel oder Fußbremshebel mehrmals betätigen.
- Handbremshebel ziehen (Fußbremshebel niederreten) und in dieser Stellung halten.
- Die Entlüftungsschraube lösen. Langsam bis zum Anschlag den Fußbremshebel niederdrücken bzw. den Handbremshebel ziehen.
- Die Entlüftungsschraube festziehen, wenn der Hebel ganz durchgezogen ist; danach den Hebel freigeben.

Entlüftungsschraube:
6 Nm (0,6 m•kg, 4,3 ft•lb)

- Die Schritte (e) bis (h) wiederholen, bis alle Luftblasen aus dem System ausgebaut sind.

IC360000

TELAIO

IC361030

SPURGO DELL'ARIA DALL'IMPIANTO FRENANTE

⚠️ AVVERTENZA

Spurgare l'impianto frenante se:

- L'impianto è stato smontato.
- E' stato allentato o tolto un tubo flessibile del freno.
- Il livello del liquido per freni è molto basso.
- Il funzionamento dei freni è difettoso

Se il circuito dei freni non è spurgato correttamente può verificarsi una pericolosa perdita della capacità di frenaggio.

1. Togliere:

- Tappo del cilindro principale
- Diaframma
- Galleggiante del serbatoio (freno anteriore)
- Dispositivo di protezione (freno posteriore)

2. Spurgare

- Liquido per freni

A Anteriore

B Posteriore

Passi dello spurgo dell'aria:

- Aggiungere al serbatoio liquido per freni adeguato.
- Installare il diaframma. Fare attenzione a non versare parte del liquido o a non permettere al serbatoio di traboccare.
- Collegare il tubo di plastica trasparente ② saldamente alla vite di spurgo della pinza ①.
- Collocare l'altra estremità del tubo in un contenitore.
- Azionare lentamente diverse volte la leva o il pedale di comando del freno.
- Tirare la leva verso l'interno o premere il pedale. Tenere la leva o il pedale in posizione.
- Allentare la vite di spurgo e lasciare correre la leva o il pedale verso il suo limite.
- Serrare la vite di spurgo quando è stato raggiunto il limite della leva o del pedale; quindi lasciare andare la leva o il pedale.

Vite di spurgo:
6 Nm (0,6 m•kg, 4,3 ft•lb)

- Ripetere le operazioni da (e) a (h) finché tutte le bollicine d'aria sono state tolte dall'impianto.



NOTE: _____

If bleeding is difficult, it may be necessary to let the brake fluid system stabilize for a few hours. Repeat the bleeding procedure when the tiny bubbles in the system have disappeared.

- j. Add brake fluid to the level line on the reservoir.

⚠ WARNING _____


Check the operation of the brake after bleeding the brake system.

3. Install:
 - Protector (rear brake)
 - Reservoir float (front brake)
 - Diaphragm
 - Master cylinder cap

EC362041

FRONT BRAKE ADJUSTMENT


1. Check:
 - Brake lever position ①

| | |
|--|--|
|  Brake lever position ①: | |
| Standard position | Extent of adjustment |
| 95 mm (3.74 in) | 76 ~ 97 mm (2.99 ~ 3.82 in) |

2. Remove:
 - Lever cover
3. Adjust:
 - Brake lever position

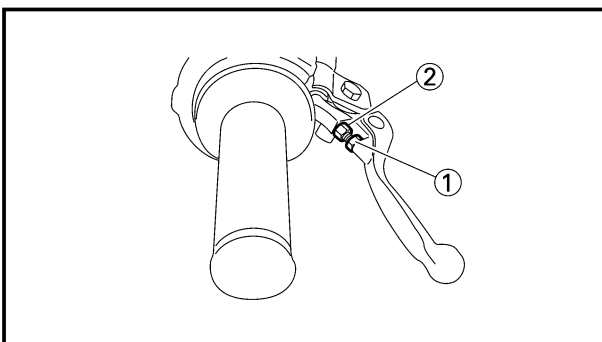
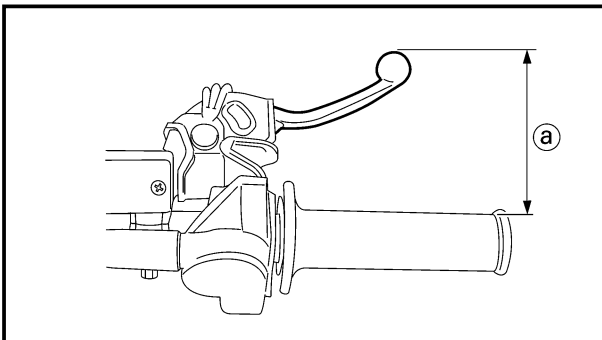
Brake lever position adjustment steps:

- Loosen the locknut ①.
- Turn the adjusting bolt ② until the lever position ① is within specified position.
- Tighten the locknut.

| |
|---|
|  Locknut: |
| 5 Nm (0.5 m•kg, 3.6 ft•lb) |

CAUTION: _____

Be sure to tighten the locknut, as it will cause poor brake performance.



4. Install:
 - Lever cover



N.B.:

Si la purge est difficile, il peut être nécessaire de laisser le système du liquide de freinage se stabiliser pendant quelques heures. Répéter la procédure de purge quand les bulles du système sortent.

- j. Remettre à niveau le fluide de frein dans le réservoir.

⚠️ AVERTISSEMENT

Vérifier le fonctionnement du frein après avoir purgé le circuit de freinage.


3. Monter:

- Protecteur (frein arrière)
- Flotteur du réservoir (frein avant)
- Diaphragme
- Coupelle de maître-cylindre

REGLAGE DE FREIN AVANT

1. Contrôler:

- Position du levier de frein **(a)**

| | |
|---|---|
|  | Position du levier de frein (a) |
| Position standard | Etendue de réglage |
| 95 mm (3,74 in) | 76 ~ 97 mm (2,99 ~ 3,82 in) |

2. Déposer:

- Couvercle de levier

3. Régler:

- Position du levier de frein

Procédure de réglage de la position du levier de frein:

- Desserrer le contre-écrou **(1)**.
- Tourner le boulon de réglage **(2)** jusqu'à ce que la position du levier **(a)** soit comprise dans la position spécifiée.
- Serrer le contre-écrou.



Contre écrou:
5 Nm (0,5 m•kg, 3,6 ft•lb)

ATTENTION:

Assurez-vous que le contre-écrou est bien serré, sinon le freinage ne sera pas efficace.

4. Monter:

- Couvercle de levier

HINWEIS:

Falls das Entlüften schwierig ist, dann muß vielleicht die Bremsanlage für einige Stunden ruhig belassen werden, um sich stabilisieren zu können. Den Entlüftungsvorgang wiederholen, sobald die kleinen Bläschen aus dem System verschwunden sind.

- j. Bremsflüssigkeit bis Standlinie des Ausgleichbehälters nachfüllen.

⚠️ WARNUNG

Nach dem Entlüften der Bremsanlage die Bremse auf einwandfreie Funktion prüfen.


3. Einbauen:

- Schutz (Hinterradbremse)
- Schwimmer im Behälter (vordere Bremse)
- Membrane
- Hauptbremszylinderkappe

EINSTELLUNG DER VORDERRADBREMSE

1. Kontrollieren:

- Bremshebelposition **(a)**

| | |
|---|--|
|  | Bremshebelposition (a): |
| Standardposition | Einstellumfang |
| 95 mm (3,74 in) | 76 ~ 97 mm (2,99 ~ 3,82 in) |

2. Ausbauen:

- Hebelabdeckung

3. Einstellen:

- Bremshebelposition

Einstellschritte der Bremshebelposition:

- Die Sicherungsmutter **(1)** lösen.
- Die Einstellschraube **(2)** drehen, bis die Hebelposition **(a)** innerhalb der vorgeschriebenen Position liegt.
- Die Sicherungsmutter festziehen.



Sicherungsmutter:
5 Nm (0,5 m•kg, 3,6 ft•lb)

ACHTUNG:

Unbedingt die Sicherungsmutter festziehen, da es sonst zu schlechtem Bremsvermögen kommt.

4. Einbauen:

- Hebelabdeckung

NOTA:

Se lo spurgo risulta difficoltoso, può essere necessario lasciare stabilizzare il liquido dell'impianto frenante per qualche ora. Ripetere la procedura di spurgo quando le bollicine nell'impianto sono scomparse.

- j. Aggiungere liquido per frenio fino alla linea di livello sul serbatoio.

⚠️ AVVERTENZA

Controllare il funzionamento del freno dopo avere spurgato l'impianto frenante.

3. Installare:


- Dispositivo di protezione (freno posteriore)
- Galleggiante del serbatoio (freno anteriore)
- Diaframma
- Tappo del cilindro principale

IC362041

REGOLAZIONE DEL FRENO ANTERIORE

1. Controllare:

- Posizione della leva di comando del freno **(a)**

| | |
|---|--|
|  | Posizione della leva di comando del freno (a): |
| Posizione normale | Ampiezza della regolazione |
| 95 mm (3,74 in) | 76 ~ 97 mm (2,99 ~ 3,82in) |

2. Togliere:

- Copertura della leva

3. Regolare:

- Posizione della leva di comando del freno

Passi della regolazione della posizione della leva di comando del freno:

- Allentare il controdado **(1)**.
- Ruotare il bullone di regolazione **(2)** finché la posizione della leva **(a)** non rientra posizione specificata.
- Serrare il controdado.



Controdado:
5 Nm (0,5 m•kg, 3,6 ft•lb)

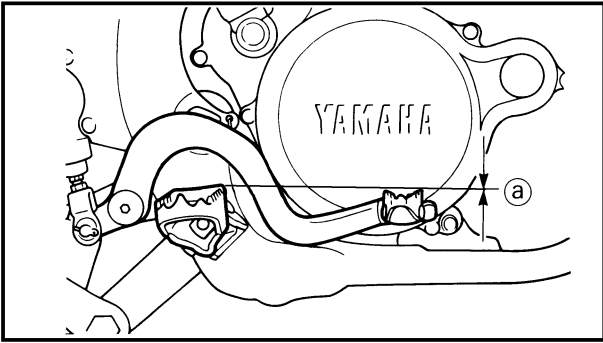
ATTENZIONE:

Assicurarsi di serrare il controdado, poiché altrimenti si avrà uno scarso rendimento frenante.

4. Installare:

- Copertura della leva

REAR BRAKE ADJUSTMENT/ FRONT BRAKE PAD INSPECTION AND REPLACEMENT



EC364005

REAR BRAKE ADJUSTMENT

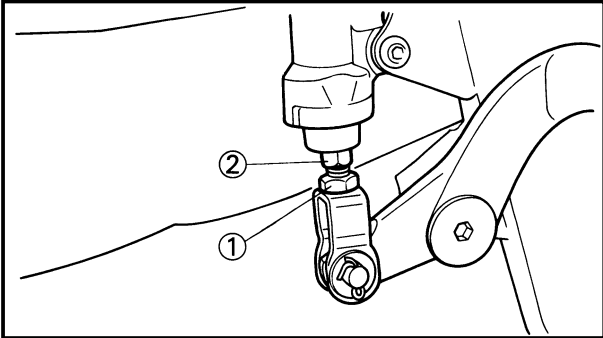
1. Check:
 - Brake pedal height (a)
 Out of specification → Adjust.



Brake pedal height (a):
Zero mm (Zero in)

NOTE:

The brake pedal height is the vertical distance from the inside top end of the footrest.



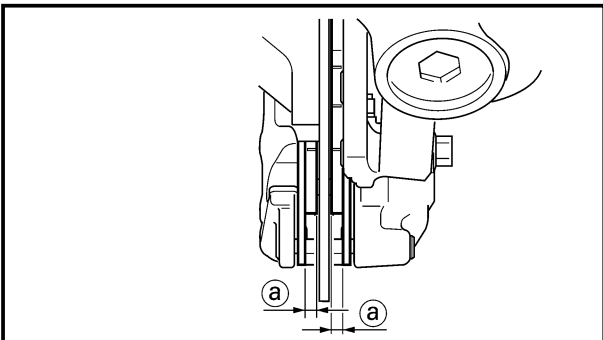
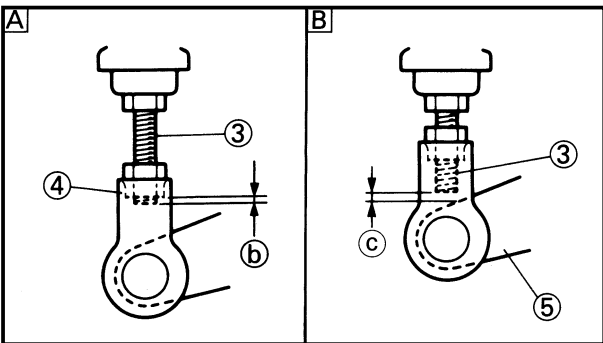
2. Adjust:
 - Brake pedal height

Pedal height adjustment steps:

- Loosen the locknut (1).
- Turn the adjusting nut (2) until the pedal height (a) is within specified height.
- Tighten the locknut.

⚠ WARNING

- Adjust the pedal height between the maximum [A] and the minimum [B] as shown. (In this adjustment, the bolt (3) end (b) should protrude out of the threaded portion (4) but not be less than 2 mm (0.08 in) (c) away from the brake pedal (5).
- After the pedal height adjustment, make sure that the rear brake does not drag.



EC365080

FRONT BRAKE PAD INSPECTION AND REPLACEMENT

1. Inspect:
 - Brake pad thickness (a)
 Out of specification → Replace as a set.



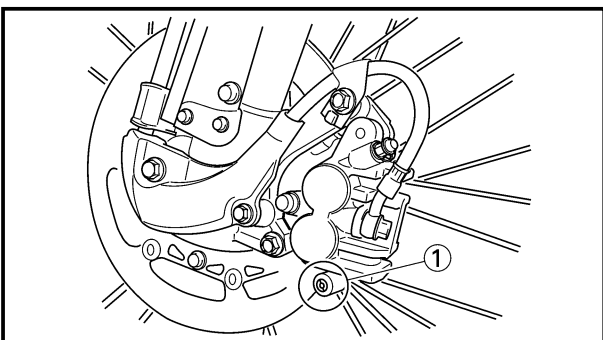
Brake pad thickness (a):

| Standard | <Limit> |
|------------------|------------------|
| 4.4 mm (0.17 in) | 1.0 mm (0.04 in) |

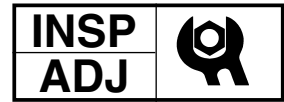
2. Replace:
 - Brake pad

Brake pad replacement steps:

- Remove the pad pin plug (1).



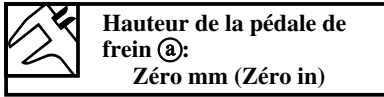
**REGLAGE DU FREIN ARRIERE/
VERIFICATION ET CHANGEMENT DE LA PLAQUETTE DE FREIN AVANT
EINSTELLUNG DER HINTERRADBREMSE/
INSPEKTION UND ERNEUERUNG DER VORDERRAD-BREMSBELAGPLATTE
REGOLAZIONE DEL FRENO POSTERIORE/ ISPEZIONE E SOSTITUZIONE DELLE
PASTIGLIE DEL FRENO ANTERIORE**



IC364005

REGLAGE DU FREIN ARRIERE

1. Contôler:
- Hauteur de la pédale de frein a
Hors spécification → Régler.



N.B.:

La hauteur de la pédale de frein est la distance verticale depuis l'extrémité supérieure intérieure du repose-pied.

2. Régler:
- Hauteur de la pédale de frein

Procédure de réglage de la hauteur de la pédale de frein:


- Desserrer le contre-écrou ①.
- Tourner l'écrou de réglage ② jusqu'à ce que la hauteur de la pédale (a) soit compris dans la hauteur spécifiée.
- Serrer le contre-écrou.

⚠ AVERTISSEMENT

- Régler la hauteur de la pédale entre le maximum [A] et le minimum [B] de la manière indiquée. (Dans ce réglage, l'extrémité (b) du boulon ③ doit ressortir de la section fileté ④ mais pas à moins de 2 mm (0,08 in.) (c) de la pédale de frein ⑤.)
- Après le réglage de la hauteur de la pédale, s'assurer que le frein arrière ne tire pas.

VERIFICATION ET CHANGEMENT DE LA PLAQUETTE DE FREIN AVANT

1. Examiner:
- Epaisseur (a) de la plaquette de frein
Hors spécification → Changer en un ensemble.

| | |
|---|------------------|
|  Epaisseur (a) de la plaquette de frein: | |
| Standard | <Limite> |
| 4,4 mm (0,17 in) | 1,0 mm (0,04 in) |

2. Changer:
- Plaquette de frein

Procédure de changement de plaquette de frein:

- Déposer le bouchon de goupille de plaquette ①.

EINSTELLUNG DER HINTERRAD-BREMSE

1. Kontrollieren:
- Bremspedalhöhe a
Abweichung von Spezifikation → Einstellen.



HINWEIS:

Die Höhe der Bremspedale entspricht dem senkrechten Abstand vom inneren Kopfende der Fussstütze aus betrachtet.

2. Einstellen:
- Bremspedalhöhe

Einstellschritte der Höhe des Bremspedals:


- Die Sicherungsmutter ① lösen.
- Die Einstellmutter ② drehen, bis die Pedalhöhe (a) innerhalb der vorgeschriebenen Höhe liegt.
- Die Sicherungsmutter festziehen.

⚠ WARNUNG

- Pedalhöhe gemäss Abbildung zwischen Maximum [A] und Minimum [B] einstelle (bei dieser Einstellung, soll das Ende (b) der Schraube ③ aus dem Gewinde teil überstehen ④, aber im Abstand von nicht weniger als 2 mm (0.08 in) (c) vom Bremspedal ⑤.)
- Nachdem die Pedalhöhe eingestellt wurde, darauf achten, daß die Hinterradbremse nicht schleift.

INSPEKTION UND ERNEUERUNG DER VORDERRAD-BREMSBELAGPLATTE

1. Prüfen:
- Dicke (a) der Bremsbelagplatte
Abweichung von Spezifikation → Als Satz erneuern.

| | |
|---|------------------|
|  Dicke (a) der Bremsbelagplatte: | |
| Standard | <Grenze> |
| 4,4 mm (0,17 in) | 1,0 mm (0,04 in) |

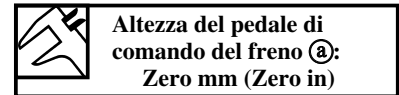
2. Erneuern:
- Bremsbelagplatte

Schritte für das Erneuerung der Bremsbelagplatte:

- Bremsbelagplattenstifte ① entfernen.

REGOLAZIONE DEL FRENO POSTERIORE

1. Controllare:
- Altezza del pedale di comando del freno (a)
Fuori specifica → Regolarla.



NOTA:

L'altezza del pedale del freno è la distanza verticale dall'estremità superiore interna del poggia piedi.

2. Regolare:
- Altezza del pedale di comando del freno

Passi della regolazione dell'altezza del pedale:

- Allentare il contro dado ①.
- Ruotare il dado di regolazione ② finché l'altezza del pedale (a) non rientra nell'altezza specificata.
- Serrare il contro dado.


⚠ AVVERTENZA

- Regolare l'altezza del pedale tra il massimo [A] e il minimo [B], come illustrato. (In questa regolazione, l'estremità (b) del bullone ③ dovrebbe sporgere dalla parte filettata ④, ma distare non meno di 2 mm (0,08 pollici) (c) dal pedale di comando del freno ⑤.)
- Dopo la regolazione dell'altezza del pedale, assicurarsi che il freno posteriore non trascini.

IC365071

ISPEZIONE E SOSTITUZIONE DELLE PASTIGLIE DEL FRENO ANTERIORE

1. Ispezionare:
- Spessore delle pastiglie del freno (a)
Fuori specifica → Sostituirle come set.

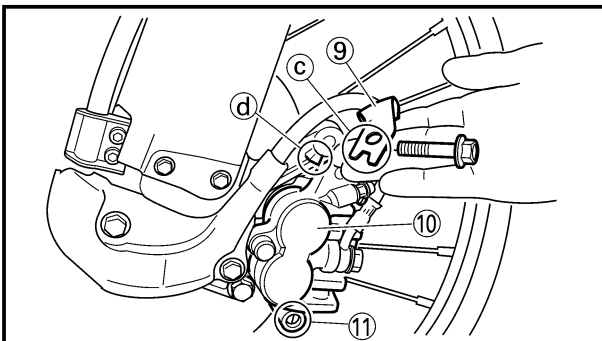
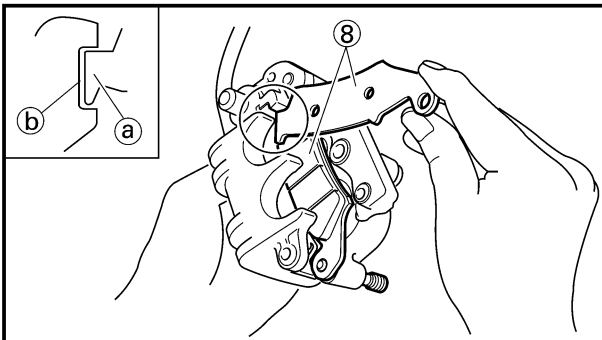
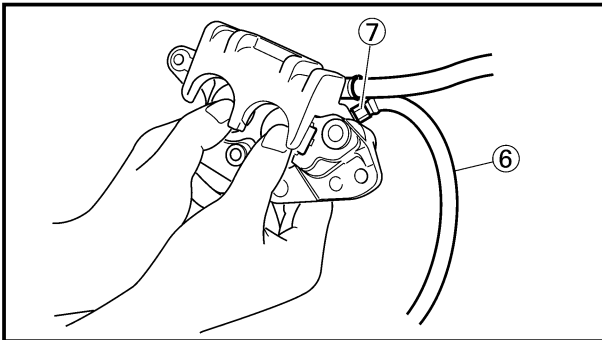
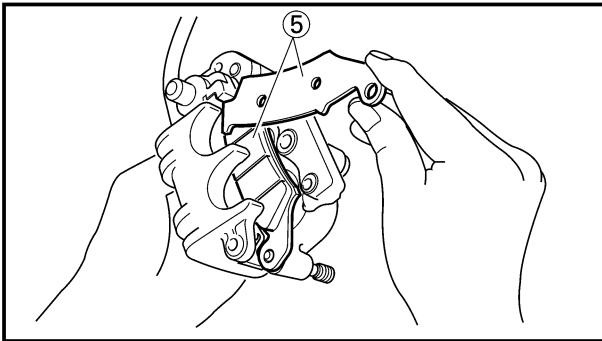
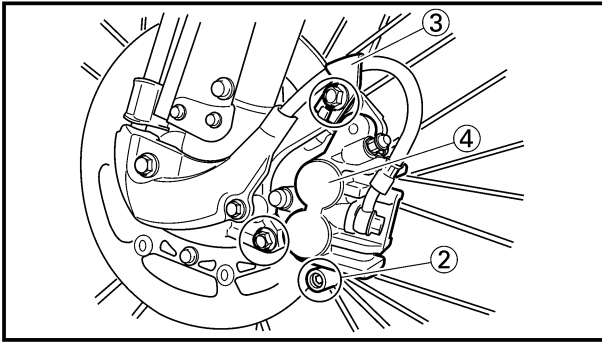
| | |
|---|------------------|
|  Spessore delle pastiglie del freno (a): | |
| Valore normale | <Limite> |
| 4,4 mm (0,17 in) | 1,0 mm (0,04 in) |

2. Sostituire:
- Pastiglia del freno

Passi della sostituzione delle pastiglie del freno:

- Togliere il tappo della spina della pastiglia ①.

FRONT BRAKE PAD INSPECTION AND REPLACEMENT



- Loosen the pad pin ②.
- Remove the brake hose holder ③ and caliper ④ from the front fork.
- Remove the pad pin and brake pads ⑤.
- Connect the transparent hose ⑥ to the bleed screw ⑦ and place the suitable container under its end.
- Loosen the bleed screw and push the caliper piston in.

CAUTION: _____

Do not reuse the drained brake fluid.

- Tighten the bleed screw.



Bleed screw:

6 Nm (0.6 m•kg, 4.3 ft•lb)

- Install the brake pads ⑧ and pad pin.

NOTE: _____

- Install the brake pads with their projections ① into the caliper recesses ②.
- Temporarily tighten the pad pin at this point.

- Install the brake hose holder ⑨ and caliper ⑩ and tighten the pad pin ⑪.

NOTE: _____

Fit the brake hose holder cut ③ over the projection ④ on the front fork and clamp the brake hose.



Bolt (caliper):

23 Nm (2.3 m•kg, 17 ft•lb)

Pad pin:

18 Nm (1.8 m•kg, 13 ft•lb)



- Desserrer la goupille de plaquette ②.
- Déposer le support du tuyau de frein ③ et l'étrier de frein ④ de la fourche avant.
- Déposer la goupille de plaquette et les plaquettes de frein ⑤.
- Connecter le tuyau transparent ⑥ à la vis de purge ⑦ et placer le récipient approprié sous son extrémité.
- Desserrer la vis de purge et y enfoncer le piston d'étrier.

ATTENTION: _____

Ne pas réutiliser le liquide de frein purgé.

- Serrer la vis de purge.



Vis de purge:
 6 Nm (0,6 m•kg, 4,3 ft•lb)

- Installer les plaquettes de frein ⑧ et la goupille de plaquette.

N.B.: _____

- Installer les plaquettes de frein en ajustant leurs saillies ① dans l'encoche de l'étrier ②.
- A ce stade, serrer provisoirement la goupille de plaquette.

- Installer le support du tuyau de frein ③ et l'étrier ④, et serrer la goupille de plaquette ⑤.

N.B.: _____

Aligner l'encoche du support de tuyau de frein ③ sur la saillie ④ de la fourche avant et fixer le tuyau de frein.



Boulon (étrier):
 23 Nm (2,3 m•kg, 17 ft•lb)
Goupille de plaquette:
 18 Nm (1,8 m•kg, 13 ft•lb)

- Bremsbelagstift ② lösen.
- Bremsleitungshalter ③ und Bremsbelag ④ von der Vorderradgabel entfernen.
- Bremsbelagstift und Bremsbeläge ⑤ entfernen.
- Einen durchsichtigen Schlauch ⑥ an die Entlüftungsschraube ⑦ anschließen und das Ende in einen geeigneten Behälter führen.
- Die Entlüftungsschraube lösen und den Bremssattelkolben hineindrücken.

ACHTUNG: _____

Die abgelassene Bremsflüssigkeit nicht wiederverwenden.

- Die Entlüftungsschraube festziehen.



Entlüftungsschraube:
 6 Nm (0,6 m•kg, 4,3 ft•lb)

- Bremsbeläge ⑧ und Bremsbelagplattenstift einbauen.

HINWEIS: _____

- Bremsbeläge mit deren Überständen ① in die Bremsschuh-aussparungen ② anbringen.
- Bremsbelagplattenstifte an diesem Punkt provisorisch festziehen.

- Bremsleitungshalter ③ und Bremsbelag ④ einbauen und Bremsbelagplattenstift ⑤ festziehen.

HINWEIS: _____

Bremsleitungshalterkerbe ③ über dem Überstand ④ an der Vorder- radgabel anbringen und Bremsleitung festklemmen.



Schraube (Bremssattel):
 23 Nm (2,3 m•kg, 17 ft•lb)
Bremsbelagplattenstift:
 18 Nm (1,8 m•kg, 13 ft•lb)

- Allentare la spina della pastiglia ②.
- Togliere il supporto del tubo flessibile del freno ③ e la pinza ④ dalla forcella anteriore.
- Togliere la spina della pastiglia e le pastiglie dei freni ⑤.
- Collegare il tubo flessibile trasparente ⑥ alla vite di spurgo ⑦ e mettere sotto la sua estremità il contenitore adatto.
- Allentare la vite di spurgo e spingere dentro il pistone della pinza.

ATTENZIONE: _____

Non riutilizzare il liquido per freni scaricato.

- Serrare la vite di spurgo.



Vite di spurgo:
 6 Nm (0,6 m•kg, 4,3 ft•lb)

- Installare le pastiglie dei freni ⑧ e la spina della pastiglia.

NOTA: _____

- Installare le pastiglie dei freni con le sporgenze ① nelle cavità delle pinze ②.
- Serrare temporaneamente la spina della pastiglia a questo punto.

- Installare il supporto del tubo flessibile del freno ③ et la pinza ④ e serrare la spina della pastiglia ⑤.

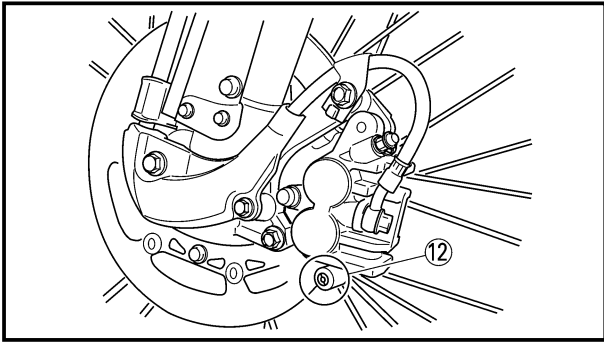
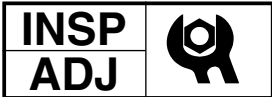
NOTA: _____

Inserire il taglio del supporto del tubo flessibile del freno ③ sopra la sporgenza ④ sulla forcella anteriore e bloccare il tubo flessibile del freno.



Bullone (pinza):
 23 Nm (2,3 m•kg, 17 ft•lb)
Spina della pastiglia:
 18 Nm (1,8 m•kg, 13 ft•lb)

REAR BRAKE PAD INSPECTION AND REPLACEMENT

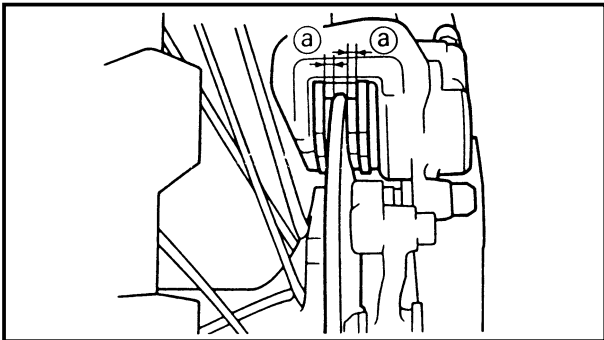


- Install the pad pin plug ⑫.



Pad pin plug:
3 Nm (0.3 m•kg, 2.2 ft•lb)

3. Inspect:
 - Brake fluid level
 Refer to “BRAKE FLUID LEVEL INSPECTION” section.
4. Check:
 - Brake lever operation
 A softy or spongy feeling → Bleed brake system.
 Refer to “BRAKE SYSTEM AIR BLEEDING” section.



EC366060

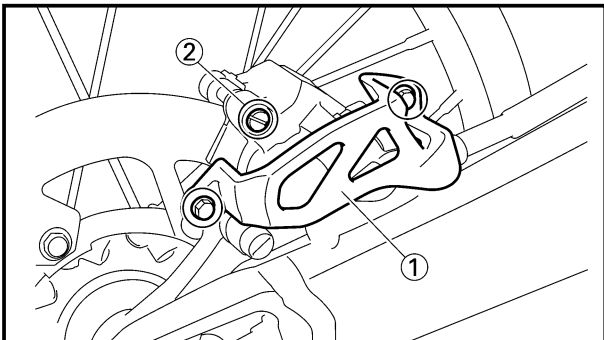
REAR BRAKE PAD INSPECTION AND REPLACEMENT

1. Inspect:
 - Brake pad thickness ①
 Out of specification → Replace as a set.

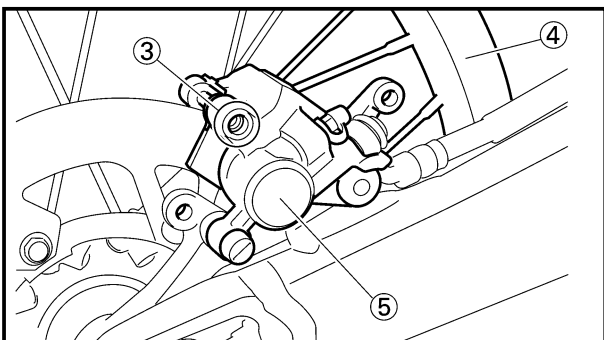


Brake pad thickness ①:

| Standard | <Limit> |
|------------------|------------------|
| 6.4 mm (0.25 in) | 1.0 mm (0.04 in) |



2. Replace:
 - Brake pad




Brake pad replacement steps:

- Remove the protector ① and pad pin plug ②.
- Loosen the pad pin ③.
- Remove the rear wheel ④ and caliper ⑤.
 Refer to “FRONT WHEEL AND REAR WHEEL” section in the CHAPTER 5.


**VERIFICATION ET CHANGEMENT DE LA PLAQUETTE DE FREIN ARRIERE
INSPEKTION UND ERNEUERUNG DES HINTERRAD-BREMSBELAGPLATTE
ISPEZIONE E SOSTITUZIONE DELLE PASTIGLIE DEL FRENO POSTERIORE**




• Installer le bouchon de goupille de plaquette ⑫.

| | |
|---|--|
|  | Bouchon de goupille de plaquette: 3 Nm (0,3 m•kg, 2,2 ft•lb) |
|---|--|

• Bremsbelagplattenstifte ⑫ anbringen.

| | |
|---|---|
|  | Bremsbelagplattenstifte: 3 Nm (0,3 m•kg, 2,2 ft•lb) |
|---|---|

• Installare il tappo della spina della pastiglia ⑫.

| | |
|---|---|
|  | Tappo della spina della pastiglia: 3 Nm (0,3 m•kg, 2,2 ft•lb) |
|---|---|


3. Examiner:
 - Niveau du liquide de frein
Se reporter à la section "VERIFICATION DU NIVEAU DE LIQUIDE DE FREIN".
4. Contrôler:
 - Fonctionnement du levier de frein
Sensation de mollosse → Purger le circuit de freinage.
Se reporter à la section "PURGE DE L' AIR DU SYSTEME DE FREINAGE".

3. Prüfen:
 - Bremsflüssigkeitsstand
Siehe Abschnitt „INSPEKTION DES BREMSFLÜSSIGKEITSSTANDS“.
4. Kontrollieren:
 - Funktion des Bremshebels
Weich oder schwammig → Bremsanlage entlüften.
Siehe Abschnitt „ENTLÜFTUNG DER BREMSANLAGE“.

3. Ispezionare:
 - Livello del liquido per freni
Consultare la sezione "ISPEZIONE DEL LIVELLO DEL LIQUIDO PER FRENI".
4. Controllare:
 - Funzionamento della leva di comando del freno
Sensazione di morbidezza o spugnosità → Spurgare impianto frenante.
Consultare la sezione "SPURGO DELL'ARIA DALL'IMPIANTO FRENANTE".

VERIFICATION ET CHANGEMENT DE LA PLAQUETTE DE FREIN ARRIERE

1. Examiner:
 - Epaisseur ① de la plaquette de frein
Hors spécification → Changer en un ensemble.

| | |
|---|--|
|  | Epaisseur ① de la plaquette de frein: |
| Standard | <Limite> |
| 6,4 mm (0,25 in) | 1,0 mm (0,04 in) |


2. Changer:
 - Plaquette de frein

Procédure de changement de plaquette de frein:

- Déposer la protection ① et le bouchon de goupille de plaquette ②.
- Desserrer la goupille de plaquette ③.
- Déposer de la roue arrière ④ et l'étrier de frein ⑤.
Se reporter à la section "ROUE AVANT ET ROUE ARRIERE" du CHAPITRE 5.

INSPEKTION UND ERNEUERUNG DER HINTERRAD-BREMSBELAGPLATTE

1. Prüfen:
 - Dicke ① der Bremsbelagplatte
Abweichung von Spezifikation → Als Satz erneuern.

| | |
|---|--------------------------------------|
|  | Dicke ① der Bremsbelagplatte: |
| Standard | <Grenze> |
| 6,4 mm (0,25 in) | 1,0 mm (0,04 in) |

2. Erneuern:
 - Bremsbelagplatte


Schritte für das Erneuerung der Bremsbelagplatte:

- Schutz ① und Bremsbelagplattenstifte ② ausbauen.
- Bremsbelagstift ③ lösen.
- Des Hinterrades ④ und das Bremssattel ⑤ ausbauen.
Siehe Abschnitt „VORDERRAD UND HINTERRAD“ im KAPITEL 5.

IC366060

ISPEZIONE E SOSTITUZIONE DELLE PASTIGLIE DEL FRENO POSTERIORE

1. Ispezionare:
 - Spessore delle pastiglie del freno ①
Fuori specifica → Sostituire come set.

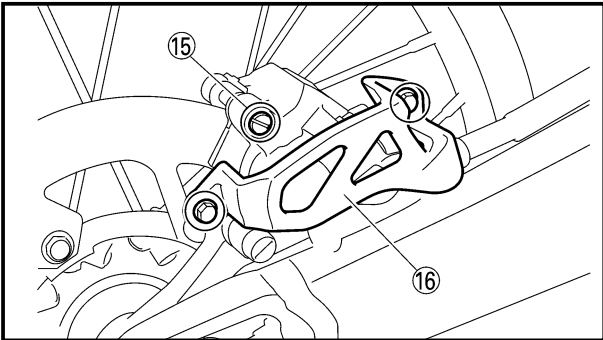
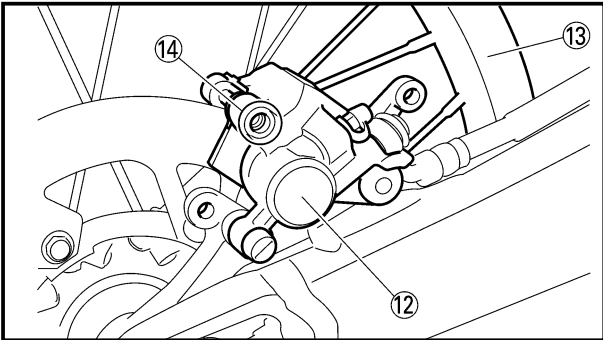
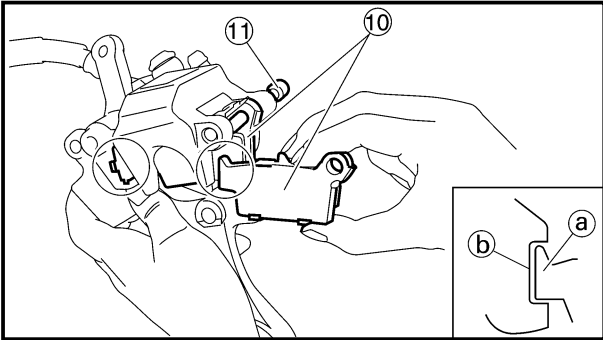
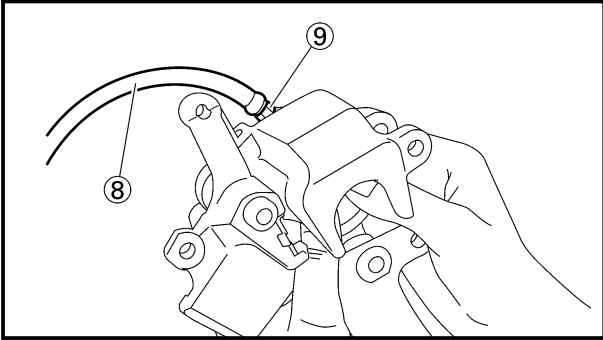
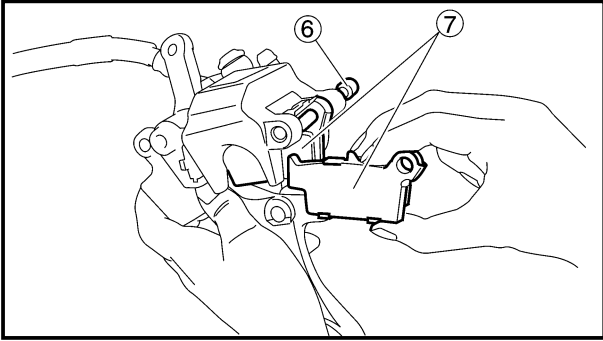
| | |
|---|--|
|  | Spessore delle pastiglie del freno ①: |
| Valore normale | <Limite> |
| 6,4 mm (0,25 in) | 1,0 mm (0,04 in) |

2. Sostituire:
 - Pastiglia del freno

Passi della sostituzione delle pastiglie del freno:

- Togliere il dispositivo di protezione ① e il tappo della spina della pastiglia ②.
- Allentare la spina della pastiglia ③.
- Togliere la ruota posteriore ④ e la pinza ⑤.
Consultare la sezione "RUOTA ANTERIORE E RUOTA POSTERIORE" al CAPITOLO 5.

REAR BRAKE PAD INSPECTION AND REPLACEMENT



- Remove the pad pin (6) and brake pads (7).
- Connect the transparent hose (8) to the bleed screw (9) and place the suitable container under its end.
- Loosen the bleed screw and push the caliper piston in.

CAUTION: _____

Do not reuse the drained brake fluid.

- Tighten the bleed screw.



Bleed screw:
6 Nm (0.6 m•kg, 4.3 ft•lb)

- Install the brake pads (10) and pad pin (11).
- NOTE:** _____
- Install the brake pads with their projections (a) into the caliper recesses (b).
 - Temporarily tighten the pad pin at this point.

- Install the caliper (12) and rear wheel (13). Refer to “FRONT WHEEL AND REAR WHEEL” section in the CHAPTER 5.
- Tighten the pad pin (14).



Pad pin:
18 Nm (1.8 m•kg, 13 ft•lb)

- Install the pad pin plug (15) and protector (16).



Pad pin plug:
3 Nm (0.3 m•kg, 2.2 ft•lb)
Bolt (protector):
7 Nm (0.7 m•kg, 5.1 ft•lb)

3. Inspect:

- Brake fluid level
Refer to “BRAKE FLUID LEVEL INSPECTION” section.

4. Check:

- Brake pedal operation
A softy or spongy feeling → Bleed brake system.
Refer to “BRAKE SYSTEM AIR BLEEDING” section.

- Déposer la goupille de plaquette ⑥ et les plaquettes de frein ⑦.
- Connecter le tuyau transparent ⑧ à la vis de purge ⑨ et placer le récipient approprié sous son extrémité.
- Desserrer la vis de purge et y enfoncer le piston d'étrier.

ATTENTION: _____

Ne pas réutiliser le liquide de frein purgé.

- Serrer la vis de purge.

Vis de purge:
6 Nm (0,6 m•kg, 4,3 ft•lb)

- Installer les plaquettes de frein ⑩ et la goupille de plaquette ⑪.

N.B.: _____

- Installer les plaquettes de frein en ajustant leurs saillies ① dans l'encoche de l'étrier ②.
- A ce stade, serrer provisoirement la goupille de plaquette.

- Monter l'étrier ⑬ et la roue arrière ⑭. Se reporter à la section "ROUE AVANT ET ROUE ARRIERE" du CHAPITRE 5.
- Serrer la goupille de plaquette ⑭.

Goupille de plaquette:
18 Nm (1,8 m•kg, 13 ft•lb)

- Installer le bouchon de goupille de plaquette ⑮ et la protection ⑯.

Bouchon de goupille de plaquette:
3 Nm (0,3 m•kg, 2,2 ft•lb)
Boulon (protecteur):
7 Nm (0,7 m•kg, 5,1 ft•lb)

- Bremsbelagstift ⑥ und Bremsbeläge ⑦ entfernen.
- Einen durchsichtigen Schlauch ⑧ an die Entlüftungsschraube ⑨ anschließen und das Ende in einen geeigneten Behälter führen.
- Die Entlüftungsschraube lösen und den Bremssattelkolben hineindrücken.

ACHTUNG: _____

Die abgelassene Bremsflüssigkeit nicht wiederverwenden.

- Die Entlüftungsschraube festziehen.

Entlüftungsschraube:
6 Nm (0,6 m•kg, 4,3 ft•lb)

- Bremsbeläge ⑩ und Bremsbelagplattenstift ⑪ einbauen.

HINWEIS: _____

- Bremsbeläge mit deren Überständen ① in die Bremsschuh-aussparungen ② anbringen.
- Bremsbelagplattenstifte an diesem Punkt provisorisch festziehen.

- Den Bremssattel ⑬ und des Hinterrads ⑭ einbauen. Siehe Abschnitt „VORDERRAD UND HINTERRAD“ im KAPITEL 5.
- Bremsbelagplattenstift ⑭ festziehen.

Bremsbelagplattenstift:
18 Nm (1,8 m•kg, 13 ft•lb)

- Bremsbelagplattenstifte ⑮ und Schutz ⑯ einbauen.

Bremsbelagplattenstifte:
3 Nm (0,3 m•kg, 2,2 ft•lb)
Schraube (Schutz):
7 Nm (0,7 m•kg, 5,1 ft•lb)

- Togliere la spina della pastiglia ⑥ e le pastiglie dei freni ⑦.
- Collegare il tubo flessibile trasparente ⑧ alla vite di spurgo ⑨ e mettere sotto la sua estremità il contenitore adatto.
- Allentare la vite di spurgo e spingere dentro il pistone della pinza.

ATTENZIONE: _____

Non riutilizzare il liquido per freni scaricato.

- Serrare la vite di spurgo.

Vite di spurgo:
6 Nm (0,6 m•kg, 4,3 ft•lb)

- Installare le pastiglie dei freni ⑩ e la spina della pastiglia ⑪.

NOTA: _____

- Installare le pastiglie dei freni con le sporgenze ① nelle cavità delle pinze ②
- Serrare temporaneamente la spina della pastiglia a questo punto.

- Installare la pinza ⑬ e la ruota posteriore ⑭. Consultare la sezione "RUOTA ANTERIORE E RUOTA POSTERIORE" al CAPITOLO 5.
- Serrare la spina della pastiglia ⑭.

Spina della pastiglia:
18 Nm (1,8 m•kg, 13 ft•lb)

- Installare il tappo della spina della pastiglia ⑮ e il dispositivo di protezione ⑯.

Tappo della spina della pastiglia:
3 Nm (0,3 m•kg, 2,2 ft•lb)
Bullone (dispositivo di protezione):
7 Nm (0,7 m•kg, 5,1 ft•lb)

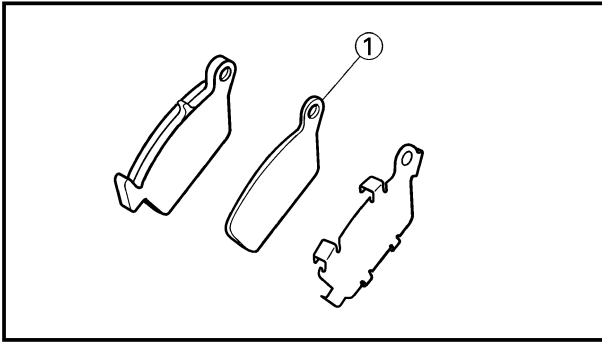
3. Examiner:
 - Niveau du liquide de frein
Se reporter à la section "VERIFICATION DU NIVEAU DE LIQUIDE DE FREIN".
4. Contrôler:
 - Fonctionnement du levier de frein
Sensation de mollosse → Purger le circuit de freinage.
Se reporter à la section "PURGE DE L'AIR DU SYSTEME DE FREINAGE"

3. Prüfen:
 - Bremsflüssigkeitsstand
Siehe Abschnitt „INSPEKTION DES BREMSFLÜSSIGKEITSSTANDS“.
4. Kontrollieren:
 - Funktion des Bremshebels
Weich oder schwammig → Bremsanlage entlüften.
Siehe Abschnitt „ENTLÜFTUNG DER BREMSANLAGE“.

3. Ispezionare:
 - Livello del liquido per freni
Consultare la sezione "ISPEZIONE DEL LIVELLO DEL LIQUIDO PER FRENI".
4. Controllare:
 - Funzionamento del pedale di comando del freno
Sensazione di morbidezza o spugnosità → Spurgare impianto frenante.
Consultare la sezione "SPURGO DELL'ARIA DALL'IMPIANTO FRENANTE".

REAR BRAKE PAD INSULATOR INSPECTION BRAKE FLUID LEVEL INSPECTION

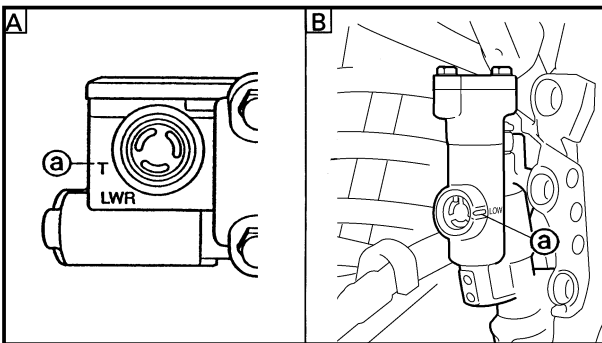
INSP
ADJ



EC36b000

REAR BRAKE PAD INSULATOR INSPECTION

1. Remove:
 - Brake pad
Refer to “REAR BRAKE PAD INSPECTION AND REPLACEMENT” section.
2. Inspect:
 - Rear brake pad insulator ①
Damage → Replace.



EC367001

BRAKE FLUID LEVEL INSPECTION

1. Place the master cylinder so that its top is in a horizontal position.
2. Inspect:
 - Brake fluid level
Fluid at lower level → Fill up.

Ⓐ Lower level

A Front

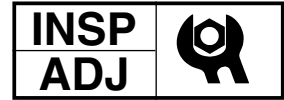
B Rear



Recommended brake fluid:
DOT #4

⚠ WARNING

- Use only designated quality brake fluid to avoid poor brake performance.
- Refill with same type and brand of brake fluid; mixing fluids could result in poor brake performance.
- Be sure that water or other contaminants do not enter master cylinder when refilling.
- Clean up spilled fluid immediately to avoid erosion of painted surfaces or plastic parts.



**VERIFICATION DE L'ISOLANT
DE LA PLAQUETTE DE FREIN
ARRIERE**

1. Déposer:
 - Plaquette de frein
Voir la section "VERIFICATION ET CHANGEMENT DE LA PLAQUETTE DE FREIN ARRIERE".
2. Examiner:
 - Isolant de la plaquette de frein arrière ①
Endommagement → Changer.

**INSPEKTION DER ISOLIERUNG
DES HINTERRADBREMSBELAGS**

1. Ausbauen:
 - Bremsbelag
Siehe Abschnitt „INSPEKTION UND ERNEUERUNG DER HINTERRAD-BREMSBELAG-PLATTE“.
2. Prüfen:
 - Isolierung des Hinterradbremssbelags ①
Beschädigung → Erneuern.

IC36b000

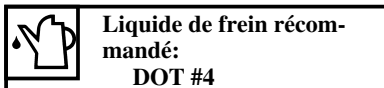
**ISPEZIONE DELL'ISOLATORE
DELLA PASTIGLIA DEL FRENO
POSTERIORE**

1. Togliere:
 - Pastiglia del freno
Consultare la sezione "ISPEZIONE E SOSTITUZIONE DELLE PASTIGLIE DEL FRENO POSTERIORE".
2. Ispezionare:
 - Isolatore della pastiglia del freno posteriore ①
Danno → Sostituirlo.

**VERIFICATION DU NIVEAU DU
LIQUIDE DE FREIN**

1. Placer le maître-cylindre pour que son extrémité soit en position horizontale.
2. Examiner:
 - Niveau de liquide de frein
Liquide au niveau inférieur → Remettre à niveau.

- ① Niveau inférieur
- A Avant
- B Arrière



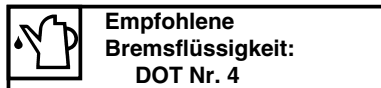
⚠ AVERTISSEMENT

- Utiliser uniquement le liquide recommandé pour éviter une perte de puissance de freinage.
- Ne rajouter que du liquide de même marque et de même qualité. Le mélange de différents liquides peut se traduire par une perte de puissance de freinage.
- Ne pas laisser entrer d'eau ou d'autres corps étrangers dans le maître-cylindre lors du remplissage.
- Essuyer immédiatement tout liquide renversé pour éviter d'endommager les surfaces peintes ou les pièces en matière plastique.

**INSPEKTION DES BREMSFLÜSSIG-
KEITSSTANDES**

1. Den Hauptzylinder so anordnen, daß seine Oberseite horizontal liegt.
2. Prüfen:
 - Bremsflüssigkeitsstand
Niedriger Flüssigkeitsstand → Auffüllen.

- ① Unteres Niveau
- A Vorne
- B Hinten



⚠ WARNUNG

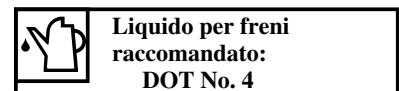
- Nur Bremsflüssigkeit benutzen, welche vom Hersteller empfohlen wird. Bremsflüssigkeit unzureichender Qualität kann zu schlechter Bremsleistung führen.
- Bremsflüssigkeit derselben Marke und Sorte von nachfüllen. Ein Mischen von Bremsflüssigkeiten kann in schlechter Bremsleistung resultieren.
- Unbedingt darauf achten, daß während des Nachfüllens von Bremsflüssigkeit kein Wasser sowie andere Verschmutzungen in den Hauptzylinder gelangen.
- Verschüttete Bremsflüssigkeit sofort abwischen, da sie lackierte Oberflächen und Plastikteile angreift.

IC367001

**ISPEZIONE DEL LIVELLO DEL
LIQUIDO PER FRENI**

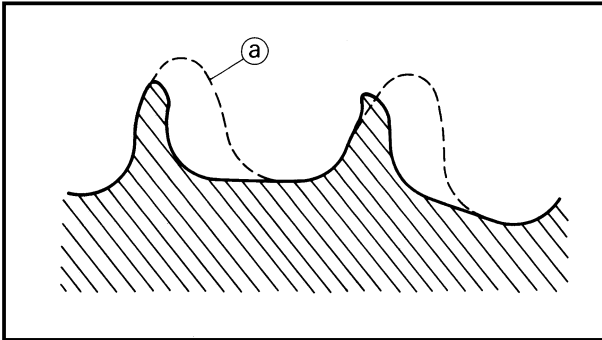
1. Collocare il cilindro principale in maniera tale che la sua parte superiore si trovi in posizione orizzontale.
2. Ispezionare:
 - Livello del liquido per freni
Fluido a livello più basso → Rabboccarlo.

- ① Livello più basso
- A Anteriore
- B Posteriore



⚠ AVVERTENZA

- Per evitare uno scarso rendimento frenante, usare soltanto liquido per freni della qualità indicata.
- Rabboccare con lo stesso tipo e marca di liquido per freni; miscelare liquidi diversi potrebbe dare uno scarso rendimento frenante.
- Assicurarsi che durante il rabbocco non entrino nel cilindro principale acqua o altri contaminanti.
- Raccogliere immediatamente il liquido versato per evitare l'erosione delle superfici verniciate o delle parti in plastica.



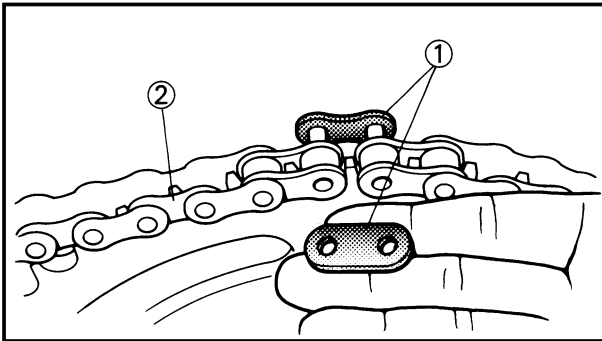
EC368000

SPROCKETS INSPECTION

- Inspect:
 - Sprocket teeth (a)
 Excessive wear → Replace.

NOTE:

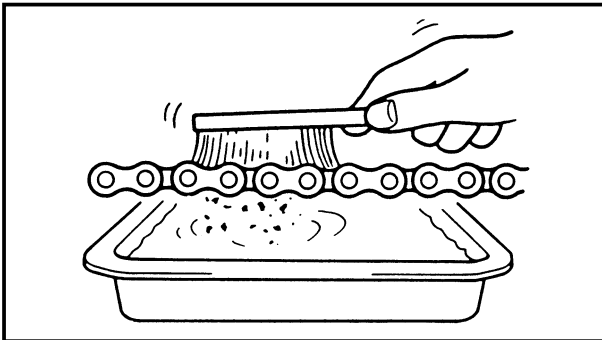
Replace the drive, driven sprockets and drive chain as a set.



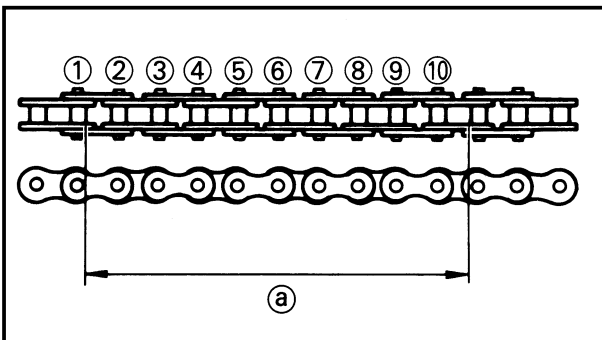
EC369002

DRIVE CHAIN INSPECTION

- Remove:
 - Master link clip
 - Joint (1)
 - Drive chain (2)



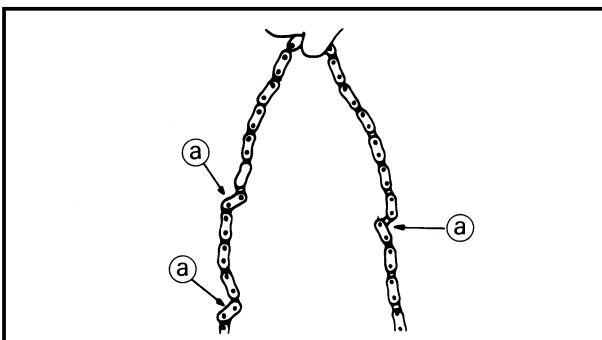
- Clean:
 - Drive chain
 Place it in kerosene, and brush off as much dirt as possible. Then remove the chain from the kerosene and dry the chain.



- Measure:
 - Drive chain length (10 links) (a)
 Out of specification → Replace.



Drive chain length (10 links):
Limit: 152.5 mm (6.004 in)



- Check:
 - Drive chain stiffness (a)
 Clean and oil the chain and hold as illustrated.
Stiff → Replace drive chain.

VERIFICATION DES PIGNONS

1. Examiner:
 - Dent de pignon ^(a)
 - Usure excessif → Changer.

N.B.:

Changer le pignon d'entraînement, et le pignon mené et la chaîne de transmission en un ensemble.

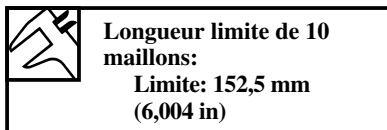
VERIFICATION DE LA CHAÎNE DE TRANSMISSION

1. Dèposer:
 - Agrafe de l'attache rapide
 - Raccord ⁽¹⁾
 - Chaîne de transmission ⁽²⁾

2. Nettoyer:
 - Chaîne de transmission

La mettre dans du kérosène, et broser autant que possible la crasse. Puis, retirer la chaîne du kérosène et la sécher.

3. Mesurer:
 - Longueur de chaîne de transmission (10 maillons) ^(a)
 - Hors spécification → Changer.



4. Contrôler:
 - Raideur de la chaîne de transmission ^(a)

Nettoyer et huiler la chaîne de transmission et la tenir comme représenté sur l'illustration. Raideur des maillons → Changer la chaîne de transmission.

INSPEKTION DER KETTENRÄDER

1. Prüfen:
 - Kettenradzahl ^(a)
 - Übermäßige Abnutzung → Erneuern.

HINWEIS:

Das Antriebs- und Abtriebskettenrad und die Antriebsketten als Satz erneuern.

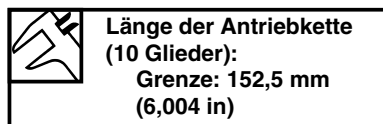
INSPEKTION DER ANTRIEBSKETTE

1. Ansbauen:
 - Kettenschloßklemme
 - Verbindung ⁽¹⁾
 - Antriebskette ⁽²⁾

2. Reinigen:
 - Antriebskette

In Kerosin legen und den Schmutz möglichst vollständig abbürsten. Danach die Kette aus dem Kerosin nehmen und die Kette trocken.

3. Messen:
 - Länge der Antriebskette (10 Glieder) ^(a)
 - Nicht gemäß Spezifikation → Erneuern.



4. Kontrollieren:
 - Antriebskette auf Klemmung ^(a)

Kette reinigen und ölen und gemäß Abbildung halten. Kette klemmt → Antriebskette erneuern.

IC368000

ISPEZIONE DEI ROCCHETTI

1. Ispezionare:
 - Denti dei rocchetti ^(a)
 - Usura eccessiva → Sostituirli.

NOTA:

Sostituire il rocchetto conduttore, quello condotto e la catena di trasmissione come set.

IC369002

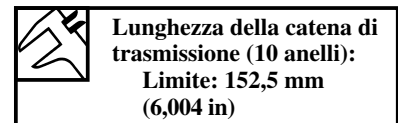
ISPEZIONE DELLA CATENA DI TRASMISSIONE

1. Togliere:
 - Graffa dell'anello principale
 - Giunto ⁽¹⁾
 - Catena di trasmissione ⁽²⁾

2. Pulire:
 - Catena di trasmissione

Collocarla in cherosene e togliere spazzolando quanto più sporco possibile. Quindi togliere la catena dal cherosene e asciugare la catena.

3. Misurare:
 - Lunghezza della catena di trasmissione (10 anelli) ^(a)
 - Fuori specifica → Sostituirla.

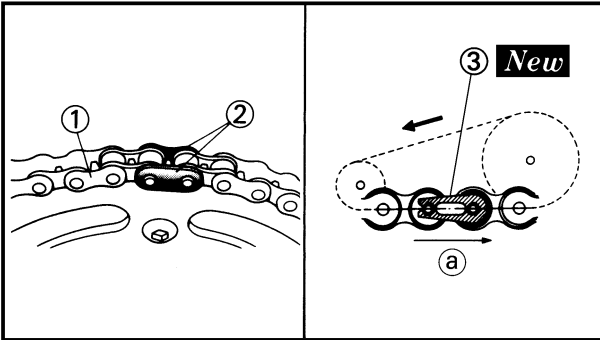


4. Controllare:
 - Rigidità della catena di trasmissione ^(a)

Pulire e oliare la catena e tenerla come illustrato. Rigida → Sostituire la catena di trasmissione.

DRIVE CHAIN SLACK ADJUSTMENT

INSP
ADJ



5. Install:

- Drive chain ①
- Joint ②
- Master link clip ③ **New**

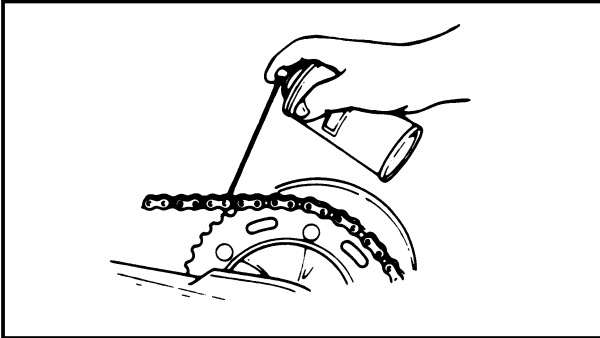
CAUTION: _____

Be sure to install the master link clip to the direction as shown.

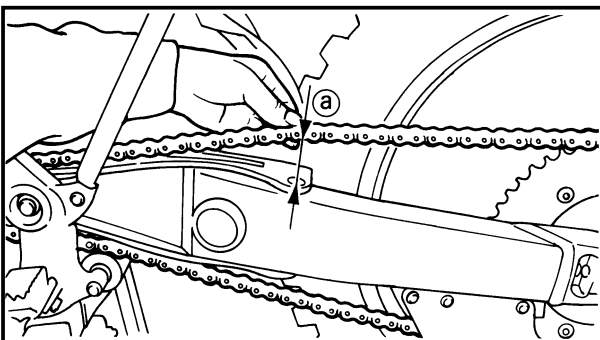
① Turning direction

6. Lubricate:

- Drive chain



Drive chain lubricant:
SAE 10W-30 motor oil or suitable
chain lubricants



EC36A061

DRIVE CHAIN SLACK ADJUSTMENT

1. Elevate the rear wheel by placing the suitable stand under the engine.
2. Check:
 - Drive chain slack ①Above the seal guard installation bolt.
Out of specification → Adjust



Drive chain slack:
40~50 mm (1.6~2.0 in)

NOTE: _____

Before checking and/or adjusting, rotate the rear wheel through several revolutions and check the slack several times to find the tightest point. Check and/or adjust chain slack with rear wheel in this “tight chain” position.

**REGLAGE DE LA FLECHE DE CHAÎNE DE TRANSMISSION
EINSTELLUNG DES ANTRIEBSKETTENDURCHHANGES
REGOLAZIONE DEL GIOCO DELLA CATENA DI TRASMISSIONE**



5. Monter:

- Chaîne de transmission ①
- Raccord ②
- Agrafe de l'attache rapide ③

New

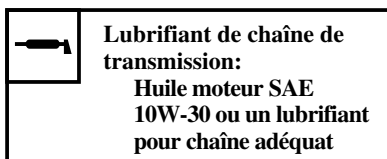
ATTENTION: _____

Veiller à insérer l'agrafe de l'attache rapide dans le sens indiqué.

① Sens de la marche

6. Lubrifier:

- Chaîne de transmission



5. Einbauen:

- Antriebskette ①
- Verbindung ②
- Kettenschloßklemme ③

New

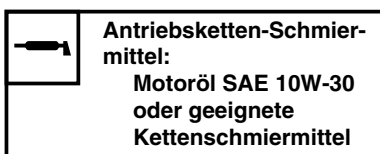
ACHTUNG: _____

Unbedingt die Kettenschloßklemme in der gezeigten Richtung einbauen.

① Drehrichtung

6. Schmier:

- Antriebskette



5. Installare:

- Catena di trasmissione ①
- Giunto ②
- Graffa dell'anello principale ③

New

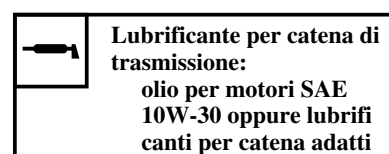
ATTENZIONE: _____

Assicurarsi di installare la graffa dell'anello principale nella direzione illustrata.

① Direzione di rotazione

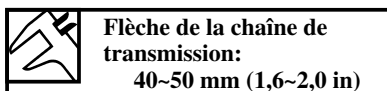
6. Lubrificare:

- Catena di trasmissione



REGLAGE DE LA FLECHE DE CHAÎNE DE TRANSMISSION

1. Surélever la roue arrière en plaçant la cale appropriée sous le moteur.
2. Contrôler:
 - Flèche de la chaîne de transmission ①
 Au-dessus du boulon de fixation de la garde de joint.
Hors spécification → Régler.

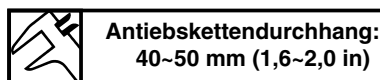


N.B.: _____

Avant de procéder à la vérification ou au réglage, faire tourner plusieurs fois la roue arrière et contrôler plusieurs fois la tension de la chaîne pour déterminer la tension maximale. Contrôler et régler la flèche de la chaîne lorsque la roue arrière se trouve dans la position de chaîne en tension maximale.

EINSTELLUNG DES ANTRIEBSKETTENDURCHHANGES

1. Den geeigneten Ständer unter dem Motor anordnen, um das Hinterrad vom Boden abzuheben.
2. Kontrollieren:
 - Kettendurchhang ①
 Über der Dichtungsschutz-Einbauschraube.
Außerhalb des Grenzwerts → Einstellen.



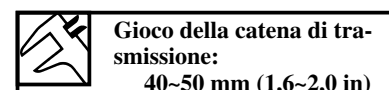
HINWEIS: _____

Vor der Überprüfung und/oder Einstellung das Hinterrad mehrmals drehen und die Kettenspannung am spannungsreichsten Punkt feststellen. Den Kettendurchhang überprüfen und/oder nachstellen, indem das Hinterrad in dieser spannungsreichsten Stellung gehalten wird.

IC36A061

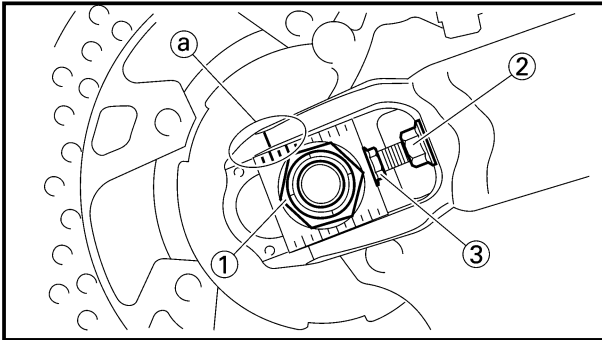
REGOLAZIONE DEL GIOCO DELLA CATENA DI TRASMISSIONE

1. Sollevare la ruota posteriore collocando sotto il motore l'apposito supporto.
2. Controllare:
 - Gioco della catena di trasmissione ①
 Sopra il bullone di installazione del copritenuta.
Fuori specifica → Regolarlo.



NOTA: _____

Prima di controllarlo e/o regolarlo, ruotare la ruota posteriore per diversi giri e controllare il gioco diverse volte per trovare il punto più teso. Controllare e/o regolare il gioco della catena con la ruota posteriore in questa posizione di "catena tesa".



3. Adjust:
- Drive chain slack

Drive chain slack adjustment steps:

- Loosen the axle nut ① and locknuts ②.
- Adjust chain slack by turning the adjusters ③.

To tighten → Turn adjuster ③ counter-clockwise.

To loosen → Turn adjuster ③ clockwise and push wheel forward.

- Turn each adjuster exactly the same amount to maintain correct axle alignment. (There are marks ④ on each side of chain puller alignment.)

NOTE: _____

Turn the adjuster so that the chain is in line with the sprocket, as viewed from the rear.

CAUTION: _____

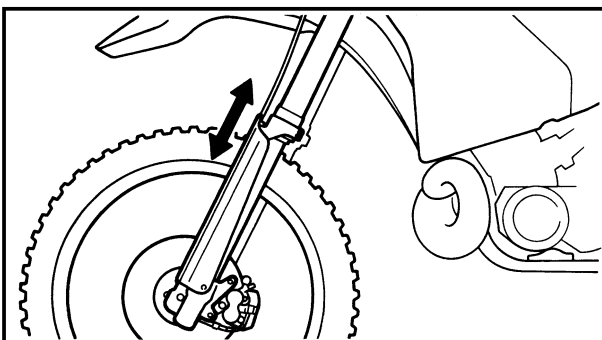
Too small chain slack will overload the engine and other vital parts; keep the slack within the specified limits.

- Tighten the axle nut while pushing down the drive chain.

| | |
|--|--|
| | Axle nut: 125 Nm (12.5 m•kg, 90 ft•lb) |
|--|--|

- Tighten the locknuts.

| | |
|--|---|
| | Locknut: 16 Nm (1.6 m•kg, 11 ft•lb) |
|--|---|



EC36C000

FRONT FORK INSPECTION

1. Inspect:
- Front fork smooth action
Operate the front brake and stroke the front fork.
Unsmooth action/oil leakage → Repair or replace.

VERIFICATION DE LA FOURCHE AVANT
 INSPEKTION DER VORDERRADGABEL
 ISPEZIONE DELLA FORCELLA ANTERIORE



3. Régler:

- Flèche de chaîne de transmission

Procédure de réglage de flèche de chaîne de transmission:

- Desserrer l'écrou d'axe ① et les contre-écrous ②.
- Régler la flèche de chaîne en tournant les dispositifs de réglage ③.

Pour tendre → Tourner le dispositif de réglage ③ à gauche.

Pour détendre → Tourner le dispositif de réglage ③ à droite et pousser le roue vers l'avant.

- Tourner chaque écrou exactement du même nombre de tours pour conserver l'alignement correct de la roue. (Les repères ③ prévus de chaque côté sur les tendeurs de chaîne.)

N.B.: _____

Tourner le tendeur pour que la chaîne soit alignée avec la couronne, vue par l'arrière.

ATTENTION: _____

Une chaîne trop tendue impose des efforts excessifs au moteur et aux organes de transmission; maintenir la tension de la chaîne dans les limites spécifiées.

- Serrer l'écrou de l'axe tout en enfonçant la chaîne secondaire.



Ecrou d'axe:
 125 Nm
 (12,5 m•kg, 90 ft•lb)

- Serrer les contre-écrous.



Contre-écrou:
 16 Nm
 (1,6 m•kg, 11 ft•lb)

3. Einstellen:

- Antriebskettendurchhang

Einstellschritte des Antriebskettendurchhangs:

- Die Achsmutter ① und die Sicherungsmuttern ② lösen.
- Den Kettendurchhang einstellen, durch Drehen der Einsteller ③.

Zu Straff → Einsteller ③ gegen den Uhrzeigersinn drehen.

Zu locker → Einsteller ③ im Uhrzeigersinn drehen und das Rad nach vorne stoßen.

- Die einzelnen Muttern um den genau gleichen Betrag verstellen, um richtige Achsausrichtung zu gewährleisten. (An jeder Seite den einzelnen Ketteneinstellern sind Ausrichtmarkierungen ③ angebracht.)

HINWEIS: _____

Den Einsteller drehen, so daß die Kette mit dem Kettenrad ausgerichtet ist, wenn von hinten darauf geblickt wird.

ACHTUNG: _____

Übermäßige Kettenspannung führt zu Überlastung des Motors und anderer wichtiger Teile; die Kettenspannung daher innerhalb des spezifizierten Bereiches halten.

- Die Achsmuttern festziehen, während die Antriebskette nach unten gedrückt wird.



Achsmutter:
 125 Nm
 (12,5 m•kg, 90 ft•lb)

- Die Sicherungsmuttern festziehen.



Sicherungsmutter:
 16 Nm
 (1,6 m•kg, 11 ft•lb)

3. Regolare:

- Gioco della catena di trasmissione

Passi della regolazione del gioco della catena di trasmissione:

- Allentare il dado dell'asse ① e i controdadi ②.
- Regolare il gioco della catena ruotando i dispositivi di regolazione ③.

Per serrare → Ruotare il dispositivo di regolazione ③ in senso antiorario

Per allentare → Ruotare il dispositivo di regolazione ③ in senso orario e spingere la ruota in avanti.

- Ruotare ciascun dispositivo di regolazione esattamente nella stessa misura per mantenere un corretto allineamento dell'asse. (Vi sono segni ③ su ciascun lato dell'allineamento dell'estrattore della catena.)

NOTA: _____

Ruotare il dispositivo di regolazione in modo che la catena sia in linea con il rocchetto, visto dal retro.

ATTENZIONE: _____

Un gioco della catena troppo basso sovraccaricherà il motore e altre parti vitali; mantenere il gioco entro i limiti specificati.

- Serrare il dado dell'asse spingendo contemporaneamente verso il basso la catena di trasmissione.



Dado dell'asse:
 125 Nm
 (12,5 m•kg, 90 ft•lb)

- Serrare i controdadi.



Controdado:
 16 Nm
 (1,6 m•kg, 11 ft•lb)

VERIFICATION DE LA FOURCHE AVANT

1. Examiner:

- Action régulière de la fourche avant
 Actionner le frein avant et donner un coup à la fourche avant.
 Action irrégulière/fuites d'huile
 → Réparer ou changer.

INSPEKTION DER VORDERRADGABEL

1. Prüfen:

- Funktion der Vorderradgabel
 Die Vorderradbremse betätigen und die Vorderradgabel niederdrücken.
 Falsche Funktion Ölaustritt → Reparieren oder erneuern.

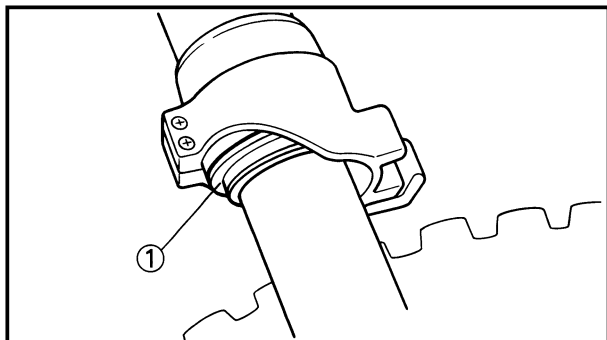
IC36C000

ISPEZIONE DELLA FORCELLA ANTERIORE

1. Ispezionare:

- Azione senza attrito della forcella anteriore
 Azionare il freno anteriore e colpire la forcella anteriore.
 Azione con attrito/perdita d'olio
 → Ripararla o sostituirla.

**FRONT FORK OIL SEAL AND DUST SEAL CLEANING/
FRONT FORK INTERNAL PRESSURE RELIEVING/
FRONT FORK REBOUND DAMPING FORCE ADJUSTMENT**



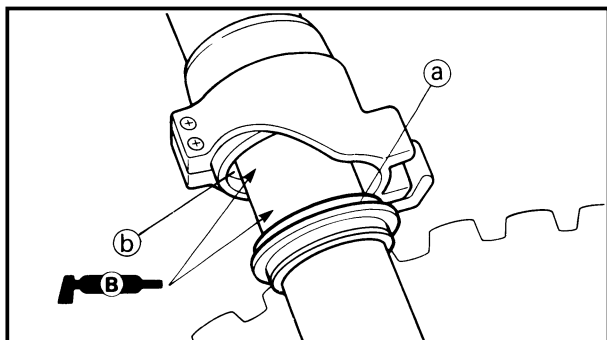
EC36D001

FRONT FORK OIL SEAL AND DUST SEAL CLEANING

- Remove:
 - Protector
 - Dust seal ①

NOTE: _____

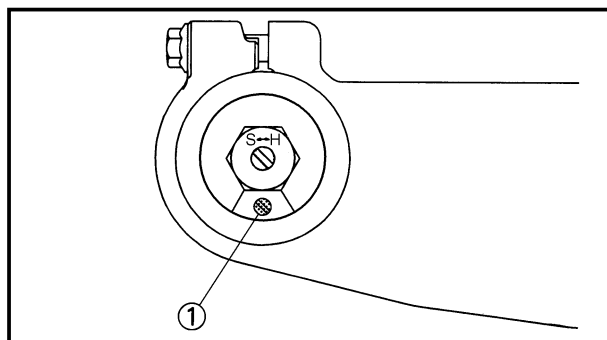
Use a thin screw driver, and be careful not to damage the inner fork tube and dust seal.



- Clean:
 - Dust seal (a)
 - Oil seal (b)

NOTE: _____

- Clean the dust seal and oil seal after every run.
- Apply the lithium soap base grease on the inner tube.



EC36f000

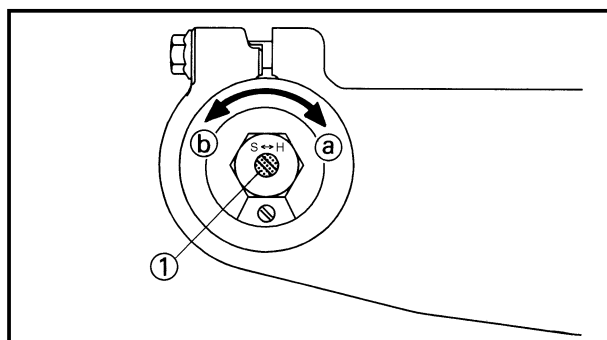
FRONT FORK INTERNAL PRESSURE RELIEVING

NOTE: _____

If the front fork initial movement feels stiff during a run, relieve the front fork internal pressure.

- Elevate the front wheel by placing a suitable stand under the engine.
- Remove the air bleed screw ① and release the internal pressure from the front fork.
- Install:
 - Air bleed screw

1 Nm (0.1 m•kg, 0.7 ft•lb)



EC36H002

FRONT FORK REBOUND DAMPING FORCE ADJUSTMENT

- Adjust:
 - Rebound damping force
 - By turning the adjuster ①.

Stiffer (a) → Increase the rebound damping force. (Turn the adjuster ① in.)
Softer (b) → Decrease the rebound damping force. (Turn the adjuster ① out.)



NETTOYAGE DE BAGUE D'ÉTANCHETTE ET DE JOINT ANTIPOUSSIÈRE DE FOURCHE AVANT

- Déposer:
 - Protecteur
 - Joint antipoussière ①

N.B.: _____

Utiliser un petit tournevis et faire attention à ne pas endommager le fourreau de fourche interne et le cache-poussière.

- Nettoyer:
 - Joint antipoussière (a)
 - Bague d'étanchéité (b)

N.B.: _____


- Nettoyer le joint antipoussière et la bague d'étanchéité après chaque course.
- Appliquer la graisse à base de savon au lithium sur le tube interne.

DECOMPRESSION INTERNE DE LA FOURCHE AVANT

N.B.: _____

Si le mouvement initial de la fourche avant semble rigide pendant une course, relâchez la pression interne de la fourche avant.

- Soulevez la roue avant en plaçant un support sous le moteur.
- Déposez la vis de purge d'air ① et relâchez la pression interne de la fourche avant.
- Installez:
 - Vis de purge d'air

 1 Nm (0,1 m•kg, 0,7 ft•lb)

REGLAGE DE LA FORCE D'AMORTISSEMENT DE REBOND DE LA FOURCHE AVANT

- Régler:
 - Force d'amortissement de rebond

En tournant le dispositif de réglage ①.

Plus dur (a) → Augmenter la force d'amortissement de rebond. (Rentrer le dispositif de réglage ①.)

Plus mou (b) → Diminuer la force d'amortissement de rebond. (Sortir le dispositif de réglage ①.)

REINIGUNG DER ÖLDICHTUNG UND STAUBDICHTUNG DER VORDERRADGABEL

- Ausbauen:
 - Schutz
 - Staubdichtung ①

HINWEIS: _____

Einen dünen Schraubendreher verwenden und vorsichtig vorgehen, um das innere Gabelbeinrohr und die Staubdichtung nicht zu beschädigen.

- Reinigen:
 - Staubdichtung (a)
 - Öldichtung (b)

HINWEIS: _____


- Die Staubdichtung und die Öldichtung nach jeder Fahrt säubern.
- Lithium-Fett auf dem innere Rohr auftragen.

VORDERRADGABEL-INNENDRUCKENTLASTUNG

HINWEIS: _____

Fühlt die anfängliche Bewegung der Vorderradgabel sich bei einer Fahrt steif an, soll man den Vorderradgabel-Innendruck entlasten.

- Vorderrad hoch stellen indem man ein passendes Untergestell unter dem Motor anbringt.
- Entlüftungsschraube ① abnehmen und Innendruck aus der Vorderradgabel ablassen.
- Einbringen:
 - Entlüftungsschraube

 1 Nm (0,1 m•kg, 0,7 ft•lb)

EINSTELLUNG DER EXPANSIONS-DÄMPFUNGSKRAFT DER VORDERRADGABEL

- Einstellen:
 - Expansions-Dämpfungskraft

Durch Drehen des Einstellers ①.

Härter (a) → Die Expansions-Dämpfungskraft erhöhen. (Den Einsteller ① hineindrehen.)

Weicher (b) → Die Expansions-Dämpfungskraft vermindern (Den Einsteller ① herausdrehen.)

IC36D001

PULITURA DEL PARAOLIO E DEL PARAPOLVERE DELLA FORCELLA ANTERIORE

- Togliere:
 - Dispositivo di protezione
 - Parapolvere ①

NOTA: _____

Usare un cacciavite sottile e fare attenzione a non danneggiare il tubo interno della forcella e il parapolvere.

- Pulire:
 - Parapolvere (a)
 - Paraolio (b)

NOTA: _____

- Pulire il parapolvere e il paraolio dopo ogni corsa.
- Applicare sul tubo interno il grasso a base di sapone di litio.


IC36H000

COMPENSAZIONE DELLA PRESSIONE INTERNA DELLA FORCELLA ANTERIORE

NOTA: _____

Se durante la marcia il movimento iniziale della forcella anteriore è rigido, si deve compensare la pressione interna della forcella.

- Sollevare la ruota anteriore collocando un supporto adeguato sotto il motore.
- Togliere le vite di spurgo d'aria ① e liberare la pressione interna della forcella anteriore.
- Installare:
 - Vite di spurgo d'aria

 1 Nm (0,1 m•kg, 0,7 ft•lb)

IC36H002

REGOLAZIONE DELLA FORZA DI SMORZAMENTO DELL'ESTENSIONE DELLA FORCELLA ANTERIORE

- Regolare:
 - Forza di smorzamento dell'estensione


Ruotando il dispositivo di regolazione ①.

Più rigido (a) → Aumentare la forza di smorzamento dell'estensione (Ruotare il dispositivo di regolazione ① in senso normale.)

Più morbido (b) → Diminuire la forza di smorzamento dell'estensione. (Ruotare il dispositivo di regolazione ① in senso inverso.)

FRONT FORK COMPRESSION DAMPING FORCE ADJUSTMENT



| | |
|--|---------------------------------------|
|  Extent of adjustment: | |
| Maximum | Minimum |
| Fully turned in position | 20 clicks out (from maximum position) |

• **STANDARD POSITION:**

This is the position which is back by the specific number of clicks from the fully turned-in position.

| |
|--|
|  Standard position: 12 clicks out *11 clicks out |
|--|

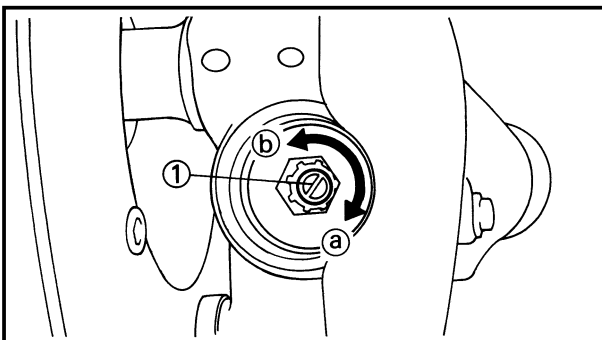
*For EUROPE

CAUTION:

Do not force the adjuster past the minimum or maximum extent of adjustment. The adjuster may be damaged.

WARNING

Always adjust each front fork to the same setting. Uneven adjustment can cause poor handling and loss of stability.



EC36J001

FRONT FORK COMPRESSION DAMPING FORCE ADJUSTMENT


1. Remove:
 - Rubber cap
2. Adjust:
 - Compression damping force
By turning the adjuster ①.

Stiffer ① → Increase the compression damping force. (Turn the adjuster ① in.)

Softer ② → Decrease the compression damping force. (Turn the adjuster ① out.)


REGLAGE DE LA FORCE D'AMORTISSEMENT DE COMPRESSION DE LA FOURCHE AVANT
 EINSTELLUNG DER KOMPRESSIONS-DÄMPFUNGSKRAFT DER VORDERRADGABEL
 REGOLAZIONE DELLA FORZA DI SMORZAMENTO DELLA COMPRES-
 SIONE DELLA FORCELLA ANTERIORE



|  Etendue de réglage: | |
|---|---|
| Maximum | Minimum |
| Position complètement rentrée | 20 le mettre hors circuit (à partir du réglage maximum) |

• POSITION STANDARD:

C'est la position qui se trouve en arrière du nombre spécifié de déclics à partir de la position entièrement vissée.

| |
|---|
|  Position standard: 12 le mettre hors circuit *11 le mettre hors circuit |
|---|

* Pour EUROPE

ATTENTION: _____

Ne pas forcer le régulateur au-delà du minimum ou du maximum au risque de l'endommager.


AVERTISSEMENT _____

Toujours régler à la même position sur chaque bras de fourche avant. Un réglage inégal peut entraîner une mauvaise maniabilité et une perte de stabilité.

REGLAGE DE LA FORCE D'AMORTISSEMENT DE COMPRESSION DE LA FOURCHE AVANT


- Déposer:
 - Capuchon en caoutcho
- Régler:
 - Force d'amortissement de compression
En tournant le dispositif de réglage ①.

Plus dur (a) → Augmenter la force d'amortissement de compression. (Rentrer le dispositif de réglage ①.)
 Plus mou (b) → Diminuer la force d'amortissement de compression. (Sortir le dispositif de réglage ①.)

|  Einstellumfang: | |
|---|--|
| Maximum | Minimum |
| Voll hineingedrehten Position | 20 Raststellungen herausdrehen (vor der Maximalen-Einstellung) |

• STANDARD-POSITION:

Das ist die Position, in die aus der voll hineingedrehten Position um die Anzahl der vorgeschriebenen Rastpositionen zurückgedreht wurde.

| |
|---|
|  Standard-position: 12 Raststellungen herausdrehen *11 Raststellungen herausdrehen |
|---|

* Für EUROPA

ACHTUNG: _____

Den Einsteller nicht über die Minimum- oder Maximum-Einstellung zwingen. Der Einsteller könnte beschädigt werden.

WARNUNG _____

Die Vorderrad-Gabelbeine auf den gleichen Wert einstellen. Ungleichmäßige Einstellung kann zu verschlechtertem Fahrverhalten und verminderter Stabilität führen.

EINSTELLUNG DER KOMPRESSIONS-DÄMPFUNGSKRAFT DER VORDERRADGABEL

- Ausbauen:
 - Gummikappe
- Einstellen:
 - Kompressions-Dämpfungskraft
Durch Drehen des Einstellers ①.

Härter (a) → Die Kompressions-Dämpfungskraft erhöhen. (Den Einsteller ① hineindrehen.)
 Weicher (b) → Die Kompressions-Dämpfungskraft vermindern (Den Einsteller ① herausdrehen.)

|  Ampiezza della regolazione: | |
|---|---|
| Massima | Minima |
| Posizione completamente avvitata | 20 scatti in senso inverso (partendo dalla posizione massima) |

• POSIZIONE NORMALE:

È la posizione spostata del numero di scatti specifico rispetto alla posizione completamente avvitata.

| |
|---|
|  Posizione normale: 12 scatti in senso inverso *11 scatti in senso inverso |
|---|

* Per EUROPA

ATTENZIONE: _____

Non forzare il dispositivo di regolazione oltre l'ampiezza di regolazione minima o massima. Il dispositivo di regolazione può risultare danneggiato.

AVVERTENZA _____


Regolare sempre ciascuna forcella anteriore alla stessa impostazione. Una regolazione non uniforme può provocare difficoltà di manovra e perdita di stabilità.

IC36J001

REGOLAZIONE DELLA FORZA DI SMORZAMENTO DELLA COMPRESIONE DELLA FORCELLA ANTERIORE

- Togliere:
 - Tappo di gomma
- Regolare:
 - Forza di smorzamento della compressione
Ruotando il dispositivo di regolazione ①.

Più rigido (a) → Aumentare la forza di smorzamento della compressione. (Ruotare il dispositivo di regolazione ① in senso normale.)
 Più morbido (b) → Diminuire la forza di smorzamento della compressione. (Ruotare il dispositivo di regolazione ① in senso inverso.)

| | |
|--|--|
|  Extent of adjustment: | |
| Maximum | Minimum |
| Fully turned in position | 20 clicks out (from maximum position) |

• **STANDARD POSITION:**

This is the position which is back by the specific number of clicks from the fully turned-in position.

| |
|---|
|  Standard position: |
| 12 clicks out |
| *13 clicks out |

*For EUROPE

CAUTION: _____

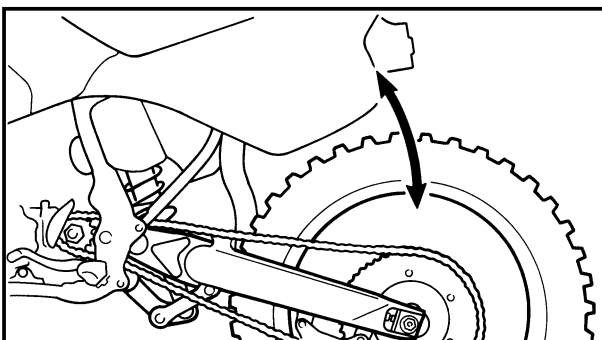
Do not force the adjuster past the minimum or maximum extent of adjustment. The adjuster may be damaged.

WARNING _____

Always adjust each front fork to the same setting. Uneven adjustment can cause poor handling and loss of stability.

3. Install:

- Rubber cap



EC36K000


REAR SHOCK ABSORBER INSPECTION


1. Inspect:

- Swingarm smooth action
- Abnormal noise/Unsmooth action → Grease the pivoting points or repair the pivoting points.
- Damage/Oil leakage → Replace.

**VERIFICATION DE L'AMORTISSEUR ARRIERE
INSPEKTION DES HINTERRAD-STOSSDÄMPFERS
ISPEZIONE DELL'AMMORTIZZATORE POSTERIORE**




| | |
|---|---|
|  Etendue de réglage: | |
| Maximum | Minimum |
| Position complètement rentrée | 20 le mettre hors circuit (à partir du réglage maximum) |

| | |
|---|--|
|  Einstellumfang: | |
| Maximum | Minimum |
| Voll hineingedrehten Position | 20 Raststellungen herausdrehen (vor der Maximalen-Einstellung) |

| | |
|---|---|
|  Ampiezza della regolazione: | |
| Massima | Minima |
| Posizione completamente avvitata | 20 scatti in senso inverso (partendo dalla posizione massima) |

• **POSITION STANDARD:**

C'est la position qui se trouve en arrière du nombre spécifié de déclis à partir de la position entièrement visée.

| |
|--|
|  Position standard: 12 le mettre hors circuit *13 le mettre hors circuit |
|--|

* Pour EUROPE

ATTENTION: _____

Ne pas forcer le régulateur au-delà du minimum ou du maximum au risque de l'endommager.

AVERTISSEMENT _____

Toujours régler à la même position sur chaque bras de fourche avant. Un réglage inégal peut entraîner une mauvaise maniabilité et une perte de stabilité.

3. Monter:

- Capuchon en caoutcho


VERIFICATION DE L'AMORTISSEUR ARRIERE

1. Examiner:

- Action régulière du bras oscillant
Bruit anormal/Action irrégulière
→ Graisser les points de pivot ou les réparer.
Endommagement/fuites d'huile
→ Changer.

• **STANDARD-POSITION:**

Das ist die Position, in die aus der voll hineingedrehten Position um die Anzahl der vorgeschriebenen Rastpositionen zurückgedreht wurde.

| |
|--|
|  Standard-position: 12 Raststellungen herausdrehen *13 Raststellungen herausdrehen |
|--|

* Für EUROPA

ACHTUNG: _____

Den Einsteller nicht über die Minimum- oder Maximum-Einstellung zwingen. Der Einsteller könnte beschädigt werden.

WARNUNG _____

Die Vorderrad-Gabelbeine auf den gleichen Wert einstellen. Ungleichmäßige Einstellung kann zu verschlechtertem Fahrverhalten und verminderter Stabilität führen.

3. Einbauen:

- Gummikappe


INSPEKTION DES HINTERRAD-STOSSDÄMPFERS

1. Prüfen:

- Glatte Bewegung der Hinterradschwinge
Ungewöhnliche Geräusche/behinderte Bewegung → Die Drehpunkte fetten oder reparieren.
Beschädigung/Ölaustritt → Erneuern.

• **POSIZIONE NORMALE:**

È la posizione spostata del numero di scatti specifico rispetto alla posizione completamente avvitata.

| |
|--|
|  Posizione normale: 12 scatti in senso inverso *13 scatti in senso inverso |
|--|

* Per EUROPA

ATTENZIONE: _____

Non forzare il dispositivo di regolazione oltre l'ampiezza di regolazione minima o massima. Il dispositivo di regolazione può risultare danneggiato.

AVVERTENZA _____

Regolare sempre ciascuna forcella anteriore alla stessa impostazione. Una regolazione non uniforme può provocare difficoltà di manovra e perdita di stabilità.

3. Installare:

- Tappo di gomma

IC36K000

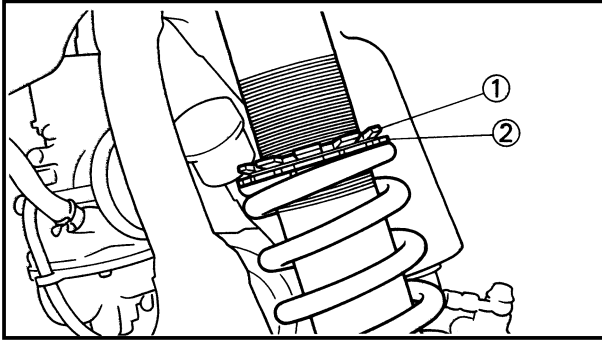
ISPEZIONE DELL'AMMORTIZZATORE POSTERIORE

1. Ispezionare

- Azione senza attrito del forcellone oscillante
Rumore anormale/Azione con attrito → Ingrassare o riparare i punti di perno.
Danno/Perdita d'olio → Sostituire.

REAR SHOCK ABSORBER SPRING PRELOAD ADJUSTMENT

INSP
ADJ

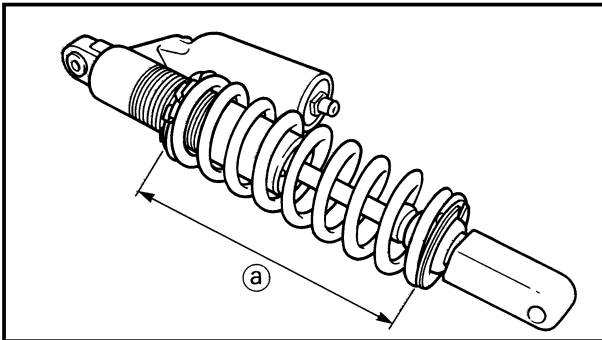


EC36M014

REAR SHOCK ABSORBER SPRING PRELOAD ADJUSTMENT

1. Elevate the rear wheel by placing the suitable stand under the engine.
2. Remove:
 - Rear frame
3. Loosen:
 - Locknut ①
4. Adjust:
 - Spring preload
By turning the adjuster ②.

| | |
|------------------|--|
| Stiffer → | Increase the spring preload. (Turn the adjuster ② in.) |
| Softer → | Decrease the spring preload. (Turn the adjuster ② out.) |



| Spring length (installed) ②: | |
|------------------------------|-------------------------------------|
| Standard length | Extent of adjustment |
| 248 mm (9.76 in) | 240.5~258.5 mm (9.47~10.18 in) |
| *265 mm (10.43 in) | *255.5~273.5 mm (10.06~10.77 in) |

*For EUROPE

NOTE:

- Be sure to remove all dirt and mud from around the locknut and adjuster before adjustment.
- The length of the spring (installed) changes 1.5 mm (0.06 in) per turn of the adjuster.

CAUTION:

Never attempt to turn the adjuster beyond the maximum or minimum setting.

5. Tighten:
 - Locknut
6. Install:
 - Rear frame (upper)
 - Rear frame (lower)

32 Nm (3.2 m•kg, 23 ft•lb)

29 Nm (2.9 m•kg, 21 ft•lb)

**REGLAGE DE LA PRECONTRAINTE DE RESSORT DE L'AMORTISSEUR ARRIERE
EINSTELLUNG DER FEDERVORSPANNUNG DES HINTERRAD-STOSSDÄMPFERS
REGOLAZIONE DEL PRECARICO DELLA MOLLA
DELL'AMMORTIZZATORE POSTERIORE**



IC36M014

REGLAGE DE LA PRECONTRAINTE DE RESSORT DE L'AMORTISSEUR ARRIERE

1. Surélever la roue arrière en plaçant la cale appropriée sous le moteur.
2. Déposer:
 - Cadre arrière
3. Desserrer:
 - Contre-écrou ①
4. Régler:
 - Précontrainte de ressort

En tournant le dispositif de réglage ②.

| | |
|-------------------|---|
| Plus dur → | Augmentation de la précontrainte de ressort. (Tourner le dispositif de réglage ② a droit) |
| Plus mou → | Diminution de la précontrainte de ressort. (Tourner le dispositif de réglage ② à gauche) |

| | |
|---------------------------------------|----------------------------------|
| Largueur de ressort (monté) ③: | |
| Longueur standard | Etendue de réglage |
| 248 mm (9,76 in) | 240,5~258,5 mm (9,47~10,18 in) |
| *265 mm (10,43 in) | *255,5~273,5 mm (10,06~10,77 in) |

* Pour EUROPE

N.B.:

- Bien enlever toute la boue et toutes les saletés autour du contre-écrou et de l'ajusteur avant de faire le réglage.
- La longueur du ressort (monté) change de 1,5 mm (0,06 in) par tour complet du dispositif de réglage.

ATTENTION:

Ne jamais essayer de tourner le dispositif de réglage au-delà de la position maximale ou minimale.

5. Serrer:
 - Contre-écrou
6. Monter:
 - Cadre arrière (supérieur)

32 Nm (3,2 m•kg, 23 ft•lb)

- Cadre arrière (inférieur)

29 Nm (2,9 m•kg, 21 ft•lb)

EINSTELLUNG DER FEDERVORSPANNUNG DES HINTERRAD-STOSSDÄMPFERS

1. Den geeigneten Ständer unter dem Motor anordnen, um das Hinterrad vom Boden abzuheben.
2. Ausbauen:
 - Hintere Rahmen
3. Lösen:
 - Sicherungsmutter ①
4. Einstellen:
 - Federvorspannung

Durch Drehen des Einstellers ②.

| | |
|------------------|---|
| Härter → | Erhöhung der Federvorspannung (Den Einsteller ② hineindrehen.) |
| Weicher → | Verminderung der Federvorspannung (Den Einsteller ② herausdrehen.) |

| | |
|--|----------------------------------|
| Länge der Feder (eingebaute) ④: | |
| Standardlänge | Einstellumfang |
| 248 mm (9,76 in) | 240,5~258,5 mm (9,47~10,18 in) |
| *265 mm (10,43 in) | *255,5~273,5 mm (10,06~10,77 in) |

* Für EUROPA

HINWEIS:

- Unbedingt Schmutz und Schlamm rund um die Sicherungsmutter und den Einsteller entfernen, bevor die Einstellung ausgeführt wird.
- Die (eingebaute) Länge der Feder ändert um 1,5 mm (0,06 in) pro Drehung des Einstellers.

ACHTUNG:

Niemals des Einsteller über die Mindest bzw. Höchstebaulänge hinaus drehen.

5. Festziehen:
 - Sicherungsmutter
6. Einbauen:
 - Hintere Rahmen (Ober)

32 Nm (3,2 m•kg, 23 ft•lb)

- Hintere Rahmen (Unter)

29 Nm (2,9 m•kg, 21 ft•lb)

REGOLAZIONE DEL PRECARICO DELLA MOLLA DELL'AMMORTIZZATORE POSTERIORE

1. Sollevare la ruota posteriore collocando sotto il motore l'apposito supporto.
2. Togliere:
 - Telaio posteriore
3. Allentare:
 - Controdado ①
4. Regolare:
 - Precarico della molla

Ruotando il dispositivo di regolazione ②.

| | |
|----------------------|--|
| Più rigido → | Aumentare il precarico della molla (Ruotare il dispositivo di regolazione ② in senso normale.) |
| Più morbido → | Diminuire il precarico della molla. (Ruotare il dispositivo di regolazione ② in senso inverso.) |

| | |
|--|----------------------------------|
| Lunghezza della molla (installata) ④: | |
| Lunghezza normale | Misura della regolazione |
| 248 mm (9,76 in) | 240,5~258,5 mm (9,47~10,18 in) |
| *265 mm (10,43 in) | *255,5~273,5 mm (10,06~10,77 in) |

* Per EUROPA

NOTA:

- Assicurarsi di togliere tutto lo sporco e il fango dalla zona circostante il controdado e il dispositivo di regolazione prima della regolazione.
- La lunghezza della molla (installata) varia di 1,5 mm (0,06 in) per ogni giro del dispositivo di regolazione.

ATTENZIONE:

Non tentare mai di ruotare il dispositivo di regolazione oltre l'impostazione massima o minima.

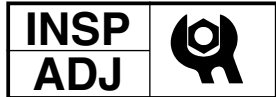
5. Serrare:
 - Controdado
6. Installare:
 - Telaio posteriore (superiore)

32 Nm (3,2 m•kg, 23 ft•lb)

- Telaio posteriore (inferiore)

29 Nm (2,9 m•kg, 21 ft•lb)

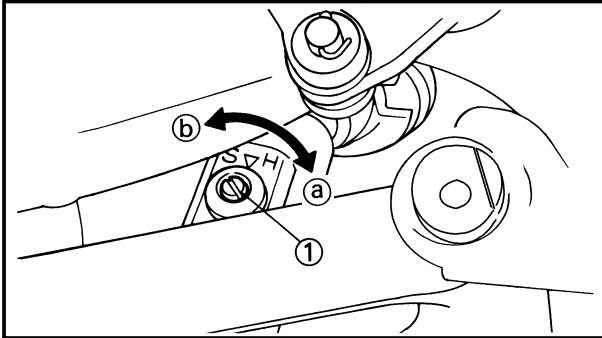
REAR SHOCK ABSORBER REBOUND DAMPING FORCE ADJUSTMENT



EC36N014

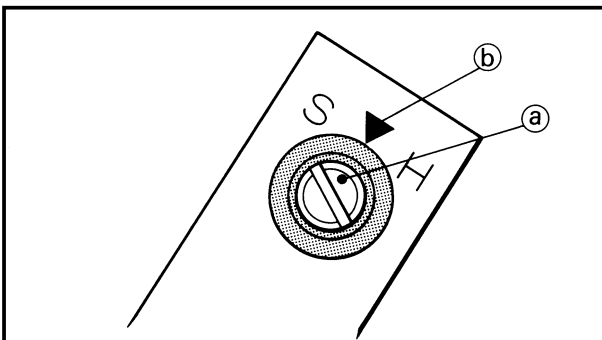
REAR SHOCK ABSORBER REBOUND DAMPING FORCE ADJUSTMENT

1. Adjust:
 - Rebound damping force
 - By turning the adjuster ①.



Stiffer (a) → Increase the rebound damping force. (Turn the adjuster ① in.)
Softer (b) → Decrease the rebound damping force. (Turn the adjuster ① out.)

| Extent of adjustment: | |
|--------------------------|---------------------------------------|
| Maximum | Minimum |
| Fully turned in position | 20 clicks out (from maximum position) |



- **STANDARD POSITION:**
This is the position which is back by the specific number of clicks from the fully turned-in position. (Which align the punch mark (a) on the adjuster with the punch mark (b) on the bracket.)

Standard position:
About 11 clicks out

CAUTION: _____

Do not force the adjuster past the minimum or maximum extent of adjustment. The adjuster may be damaged.

**REGLAGE DE LA FORCE D'AMORTISSEMENT DE REBOND DE
L'AMORTISSEUR ARRIERE
EINSTELLUNG DER EXPANSIONS-DÄMPFUNGSKRAFT DES
HINTERRAD-STOSSDÄMPFERS
REGOLAZIONE DELLA FORZA DI SMORZAMENTO DELL'ESTENSIONE
DELL'AMMORTIZZATORE POSTERIORE**




IC36N020

REGLAGE DE LA FORCE D'AMORTISSEMENT DE REBOND DE L'AMORTISSEUR ARRIERE


1. Régler:
- Force d'amortissement de rebond
En tournant le dispositif de réglage ①.

Plus dur (a) → Augmenter la force d'amortissement se rebond. (Rentrer le dispositif de réglage ①.)

Plus mou (b) → Diminuer la force d'amortissement de rebond. (Sortir le dispositif de réglage ①.)

| | |
|---|---|
|  Etendue de réglage: | |
| Maximum | Minimum |
| Position complètement rentrée | 20 le mettre hors circuit (à partir du réglage maximum) |

- POSITION STANDARD:**
C'est la position qui se trouve en arrière du nombre spécifié de dé clics à partir de la position entièrement vissée. (ce qui aligne le repère gravé (a) du tendeur avec le repère gravé (b) du support.)

 **Position standard:**
Environ 11 le mettre hors circuit


ATTENTION: _____
Ne pas forcer le régulateur au-delà du minimum ou du maximum au risque de l'endommager.

EINSTELLUNG DER EXPANSIONS-DÄMPFUNGSKRAFT DES HINTERRAD-STOSSDÄMPFERS


1. Einstellen:
- Expansions-Dämpfungskraft
Durch Drehen des Einstellers ①.

Härter (a) → Die Expansions-Dämpfungskraft erhöhen. (Den Einsteller ① hineindrehen).

Weicher (b) → Die Expansions-Dämpfungskraft vermindern. (Den Einsteller ① herausdrehen.)

| | |
|---|--|
|  Einstellumfang: | |
| Maximum | Minimum |
| Voll hineingedrehten Position | 20 Raststellungen herausdrehen (von der Maximalen-Einstellung) |

- STANDARD-POSITION:**
Das ist die Position, in die aus der voll hineingedrehten Position um die Anzahl der vorgeschriebenen Rastpositionen zurückgedreht wurde. (Um die Körnermarkierung (a) an dem Einsteller mit der Körnermarkierung (b) an der Halterung auszurichten.)

 **Standard-position:**
Ca. 11 Raststellungen herausdrehen

ACHTUNG: _____
Den Einsteller nicht über die Minimum- oder Maximum-Einstellung zwingen. Der Einsteller könnte beschädigt werden.

REGOLAZIONE DELLA FORZA DI SMORZAMENTO DELL'ESTENSIONE DELL'AMMORTIZZATORE POSTERIORE


1. Regolare:
- Forza di smorzamento dell'estensione
Ruotando il dispositivo di regolazione ①.

Più rigido (a) → Aumentare la forza di smorzamento dell'estensione (Ruotare il dispositivo di regolazione ① in senso normale.)

Più morbido (b) → Diminuire la forza di smorzamento dell'estensione. (Ruotare il dispositivo di regolazione ① in senso inverso.)

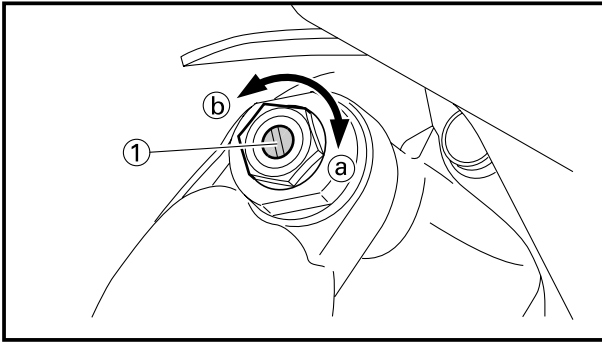
| | |
|--|--|
|  Ampiezza della regolazione: | |
| Massima | Minima |
| Posizione completamente | 20 scatti in senso inverso avvitata (partendo dalla posizione massima) |

- POSIZIONE NORMALE:**
È la posizione spostata del numero di scatti specifico rispetto alla posizione completamente avvitata. (Che allinea la punzonatura (a) sul dispositivo di regolazione con la punzonatura (b) sulla staffa.)

 **Posizione normale:**
Circa 11 scatti in senso inverso

ATTENZIONE: _____
Non forzare il dispositivo di regolazione oltre l'ampiezza di regolazione minima o massima. Il dispositivo di regolazione può risultare danneggiato.

REAR SHOCK ABSORBER LOW COMPRESSION DAMPING FORCE ADJUSTMENT



EC36c000

REAR SHOCK ABSORBER LOW COMPRESSION DAMPING FORCE ADJUSTMENT

- Adjust:
 - Low compression damping force
By turning the adjuster ①.

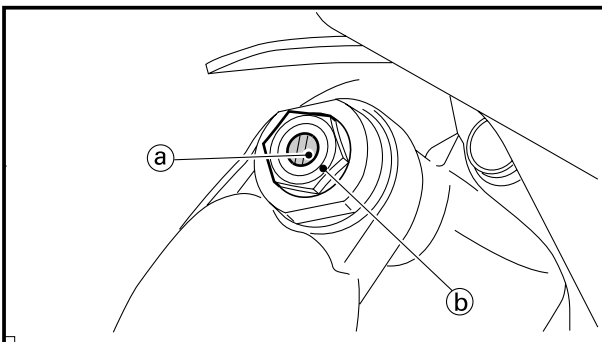
Stiffer (a) → Increase the low compression damping force. (Turn the adjuster ① in.)

Softer (b) → Decrease the low compression damping force. (Turn the adjuster ① out.)



Extent of adjustment:

| Maximum | Minimum |
|--------------------------|---------------------------------------|
| Fully turned in position | 20 clicks out (from maximum position) |



•STANDARD POSITION:

This is the position which is back by the specific number of clicks from the fully turned-in position. (Which align the punch mark (a) on the adjuster with the punch mark (b) on the high compression damping adjuster.)



Standard position:

About 13 clicks out

***About 12 clicks out**

*For EUROPE

CAUTION:

Do not force the adjuster past the minimum or maximum extent of adjustment. The adjuster may be damaged.

**REGLAGE DE LA FORCE D'AMORTISSEMENT DE COMPRESSION BASSE
DE L'AMORTISSEUR ARRIERE
EINSTELLUNG DER NIEDRIGEN KOMPRESSIONS-DÄMPFUNGSKRAFT DES
HINTERRADSTOSSDÄMPFFERS
REGOLAZIONE DELLA FORZA DI SMORZAMENTO A BASSA
COMPRESSIONE DELL'AMMORTIZZATORE POSTERIORE**



IC36c000


REGLAGE DE LA FORCE D'AMORTISSEMENT DE COMPRESSION BASSE DE L'AMORTISSEUR ARRIERE

1. Régler:

- Force d'amortissement de compression basse
En tournant le dispositif de réglage ①.

Plus lent (a) → Augmenter la force d'amortissement de compression basse. (Rentrer le dispositif de réglage ①.)

Plus rapide (b) → Diminuer la force d'amortissement de compression basse. (Sortir le dispositif de réglage ①.)

| | |
|---|---|
|  Etendue de réglage: | |
| Maximum | Minimum |
| Position complètement rentrée | 20 le mettre hors circuit (à partir du réglage maximum) |


EINSTELLUNG DER NIEDRIGEN KOMPRESSIONS-DÄMPFUNGSKRAFT DES HINTERRADSTOSSDÄMPFFERS

1. Einstellen:

- Niedrige Kompressions-Dämpfungskraft
Den Einsteller ① drehen.

Langsamer (a) → Niedrige Kompressions-Dämpfungskraft erhöhen. (Den Einsteller ① hineindrehen.)

Schneller (b) → Niedrige Kompressions-Dämpfungskraft vermindern. (Den Einsteller ① herausdrehen.)

| | |
|---|--|
|  Einstellumfang: | |
| Maximum | Minimum |
| Voll hineingedrehten Position | 20 Raststellungen herausdrehen (von der Maximalen-Einstellung) |

REGOLAZIONE DELLA FORZA DI SMORZAMENTO A BASSA COMPRESSIONE DELL'AMMORTIZZATORE POSTERIORE

1. Regolare:

- Forza di smorzamento a bassa compressione
Ruotando il dispositivo di regolazione ①.


Più rigido (a) → Aumentare la forza di smorzamento a bassa compressione. (Ruotare il dispositivo di regolazione ① in senso normale.)

Più morbido (b) → Diminuire la forza di smorzamento a bassa compressione. (Ruotare il dispositivo di regolazione ① in senso normale.)

| | |
|---|--|
|  Ampiezza della regolazione: | |
| Massima | Minima |
| Posizione completamente | 20 scatti in senso inverso avvitata (partendo dalla posizione massima) |

• POSITION STANDARD:


C'est la position qui se trouve en arrière du nombre spécifié de dé clics à partir de la position entièrement vissée. (Ce qui aligne le repère gravé (a) du tendeur sur le repère gravé (b) du dispositif de réglage de la force d'amortissement de compression élevée.)

 **Position standard:**
Environ 13 le mettre hors circuit
*Environ 12 le mettre hors circuit

*Pour EUROPE

• STANDARDPOSITION:


Das ist die Position, in die aus der voll hineingedrehten Position um die Anzahl der vorgeschriebenen Rastpositionen zurückgedreht wurde. (Um die Körnermarkierung (a) am Einsteller mit der Körnermarkierung (b) am hohe Kompressions-Dämpfungskrafteinsteller auszurichten.)

 **Standard-position:**
Ca. 13 Raststellungen herausdrehen
*Ca. 12 Raststellungen herausdrehen

*Für EUROPA

• POSIZIONE NORMALE:

È la posizione spostata del numero di scatti specifico rispetto alla posizione completamente avvitata. (Che allinea la punzonatura (a) sul dispositivo di regolazione con quella (b) sul dispositivo di regolazione della forza di smorzamento ad alta compressione.)

 **Posizione normale:**
Circa 13 scatti in senso inverso
*Circa 12 scatti in senso inverso

*Per EUROPA

ATTENTION: _____

Ne pas forcer le régulateur au-delà du minimum ou du maximum au risque de l'endommager.

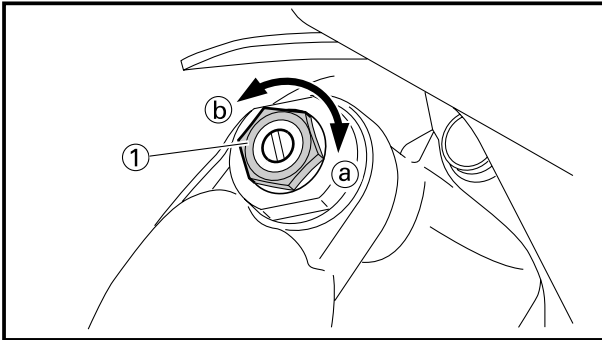
ACHTUNG: _____

Den Einsteller nicht über die Minimum-oder Maximum-Einstellung zwingen. Der Einsteller könnte beschädigt werden.

ATTENZIONE: _____

Non forzare il dispositivo di regolazione oltre l'ampiezza di regolazione minima o massima. Il dispositivo di regolazione può risultare danneggiato.

REAR SHOCK ABSORBER HIGH COMPRESSION DAMPING FORCE ADJUSTMENT



EC36d000

REAR SHOCK ABSORBER HIGH COMPRESSION DAMPING FORCE ADJUSTMENT

- Adjust:
 - High compression damping force
 By turning the adjuster ①.

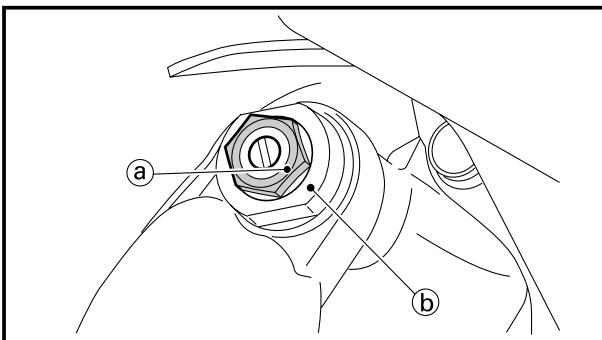
Stiffer ① → Increase the high compression damping force. (Turn the adjuster ① in.)

Softer ② → Decrease the high compression damping force. (Turn the adjuster ① out.)



Extent of adjustment:

| Maximum | Minimum |
|--------------------------|-------------------------------------|
| Fully turned in position | 2 turns out (from maximum position) |



•STANDARD POSITION:

This is the position which is back by the specific number of turns from the fully turned-in position. (Which align the punch mark ① on the adjuster with the punch mark ② on the adjuster body.)



Standard position:

About 1-1/8 turns out

CAUTION:

Do not force the adjuster past the minimum or maximum extent of adjustment. The adjuster may be damaged.

**REGLAGE DE LA FORCE D'AMORTISSEMENT DE COMPRESSION ELEVEE
DE L'AMORTISSEUR ARRIERE
EINSTELLUNG DER HOHEN KOMPRESSIONS-DÄMPFUNGSKRAFT DES
HINTERRADSTOSSDÄMPFFRS
REGOLAZIONE DELLA FORZA DI SMORZAMENTO AD ALTA
COMPRESSIONE DELL'AMMORTIZZATORE POSTERIORE**



IC36d000


REGLAGE DE LA FORCE D'AMORTISSEMENT DE COMPRESSION ELEVEE DE L'AMORTISSEUR ARRIERE

1. Régler:

- Force d'amortissement de compression élevée
En tournant le dispositif de réglage ①.


Plus lent (a) → Augmenter la force d'amortissement de compression élevée. (Rentrer le dispositif de réglage ①.)

Plus rapide (b) → Diminuer la force d'amortissement de compression élevée. (Sortir le dispositif de réglage ①.)

| | |
|---|--|
|  Etendue de réglage: | |
| Maximum | Minimum |
| Position complètement rentrée | 2 tours en arrière (à partir du réglage maximum) |

• POSITION STANDARD:

C'est la position qui se trouve en arrière du nombre de tours spécifié à partir de la position entièrement vissée. (Ce qui aligne le repère gravé (a) du tendeur sur le repère gravé (b) du corps du tendeur.)

 **Position standard:**
Environ 1-1/8 tours en arrière

ATTENTION: _____

Ne pas forcer le régulateur au-delà du minimum ou du maximum au risque de l'endommager.


EINSTELLUNG DER HOHEN KOMPRESSIONS-DÄMPFUNGSKRAFT DES HINTERRADSTOSSDÄMPFFERS

1. Einstellen:

- Hohe Kompressions-Dämpfungskraft
Den Einsteller ① drehen.


Langsamer (a) → Hohe Kompressions-Dämpfungskraft erhöhen. (Den Einsteller ① hineindrehen.)

Schneller (b) → Hohe Kompressions-Dämpfungskraft vermindern. (Den Einsteller ① herausdrehen.)

| | |
|---|--|
|  Einstellumfang: | |
| Maximum | Minimum |
| Voll hineingedrehten Position | 2 Ausdrehungen (von der Maximalen-Einstellung) |

• STANDARDPOSITION:

Das ist die Position, in die aus der voll eingedrehten Position um die Anzahl vorgeschriebener Drehungen zurückgedreht wurde. (Um die Körnermarkierung (a) am Einsteller mit der Körnermarkierung (b) am Einstellerkörper auszurichten).

 **Standardposition:**
Ca. 1-1/8 Ausdrehungen

ACHTUNG: _____

Den Einsteller nicht über die Minimum-oder Maximum-Einstellung zwingen. Der Einsteller könnte beschädigt werden.

REGOLAZIONE DELLA FORZA DI SMORZAMENTO AD ALTA COMPRESSIONE DELL'AMMORTIZZATORE POSTERIORE

1. Regolare:

- Forza di smorzamento ad alta compressione
Ruotando il dispositivo di regolazione ①.


Più rigido (a) → Aumentare la forza di smorzamento ad alta compressione. (Ruotare il dispositivo di regolazione ① in senso normale.)

Più morbido (b) → Diminuire la forza di smorzamento ad alta compressione. (Ruotare il dispositivo di regolazione ① in senso normale.)

| | |
|---|--|
|  Ampiezza della regolazione: | |
| Massima | Minima |
| Posizione completamente | 2 giri in senso inverso (partendo dalla posizione massima) |

• POSIZIONE NORMALE:

È la posizione spostata del numero di giri specifico rispetto alla posizione completamente avvitata. (Che allinea la punzonatura (a) sul dispositivo di regolazione con quella (b) sul corpo del regolatore).

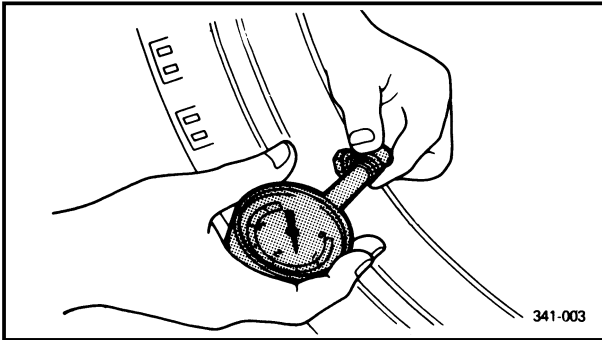
 **Posizione normale:**
Circa 1-1/8 giri in senso inverso

ATTENZIONE: _____

Non forzare il dispositivo di regolazione oltre l'ampiezza di regolazione minima o massima. Il dispositivo di regolazione può risultare danneggiato.

TIRE PRESSURE CHECK/SPOKES INSPECTION AND TIGHTENING/WHEEL INSPECTION

INSP
ADJ



EC36Q001

TIRE PRESSURE CHECK

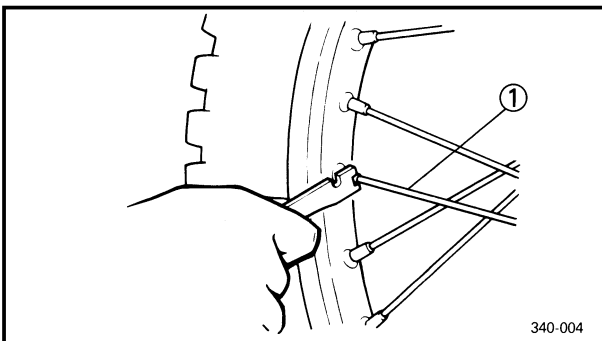
1. Measure:
 - Tire pressureOut of specification → Adjust.



Standard tire pressure:
100 kPa (1.0 kgf/cm², 15 psi)

NOTE:


- Check the tire while it is cold.
- Loose bead stoppers allow the tire to slip off its position on the rim when the tire pressure is low.
- A tilted tire valve stem indicates that the tire slips off its position on the rim.
- If the tire valve stem is found tilted, the tire is considered to be slipping off its position. Correct the tire position.



EC36S002

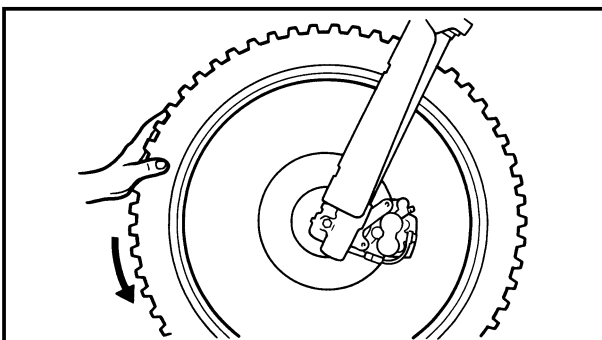
SPOKES INSPECTION AND TIGHTENING

1. Inspect:
 - Spokes ①Bend/Damage → Replace.
Loose spoke → Retighten.
2. Tighten:
 - Spokes

 **3 Nm (0.3 m•kg, 2.2 ft•lb)**

NOTE:

Be sure to retighten these spokes before and after break-in. After a practice or a race check spokes for looseness.



EC36T000

WHEEL INSPECTION

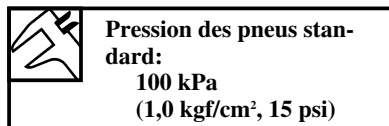
1. Inspect:
 - Wheel runoutElevate the wheel and turn it.
Abnormal runout → Replace.

**CONTROLE DE PRESSION DES PNEUS/VERIFICATION ET SERRAGE DES RAYONS/VERIFICATION DE LA ROUE
PRÜFUNG DES REIFENDRUCKS/INSPEKTION UND FESTZIEHEN DER SPEICHEN/INSPEKTION DES RADES
CONTROLLO DELLA PRESSIONE DEGLI PNEUMATICI/ISPEZIONE E SERRAGGIO DEI RAGGI/ ISPEZIONE DELLE RUOTE**



CONTROLE DE PRESSION DES PNEUS

1. Mesurer:
- Pression des pneus
Hors spécification → Régler.

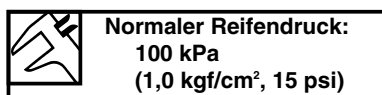


N.B.: _____

- Vérifier le pneu alors qu'il est froid.
- Des butées de bourrelet lâches permettent au pneu de se détacher de sa position sur la jante lorsque la pression des pneus est basse.
- Une tige de soupape de pneu inclinée indique que le pneu se détache de sa position sur la jante.
- Si la tige de soupape de pneu est inclinée, le pneu a tendance à se détacher de sa position. Corriger la position du pneu.

PRÜFUNG DES REIFENDRUCKS

1. Messen:
- Reifendruck
Abweichung von Spezifikation → Einstellen.



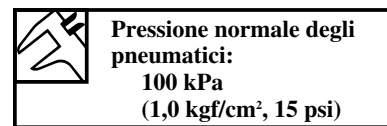
HINWEIS: _____

- Den Reifen im kalten Zustand prüfen.
- Lockere Reifenwulststopper ermöglichen ein Abrutschen des Reifens von der Felge, wenn der Reifendruck niedrig ist.
- Ein geneigter Reifenventilschaft zeigt an, daß der Reifen aus seiner Position auf der Felge verrutscht ist.
- Falls der Reifenventilschaft geneigt ist, dann rutscht der Reifen wahrscheinlich aus seiner Position. In diesem Fall muß die Reifenposition berichtigt werden.

IC36Q001

CONTROLLO DELLA PRESSIONE DEGLI PNEUMATICI

1. Misurare:
- Pressione degli pneumatici
Fuori specifica → Regolarla.

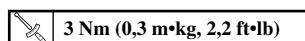


NOTA: _____

- Controllare lo pneumatico mentre è freddo.
- Allentare i dispositivi di arresto del tallone, fare scivolare lo pneumatico fuori dalla sua posizione sul cerchione quando la pressione dello pneumatico è bassa.
- L'inclinazione del gambo della valvola dello pneumatico indica che lo pneumatico scivola fuori dalla sua posizione sul cerchione.
- Se si trova inclinato il gambo della valvola dello pneumatico, si ritiene che lo pneumatico stia scivolando fuori dalla sua posizione. Correggere la posizione dello pneumatico.

VERIFICATION ET SERRAGE DES RAYONS

1. Examiner:
- Rayons ①
Déformation/endommagement → Changer.
Rayons desserrés → Resserrer.
2. Serrer:
- Rayons

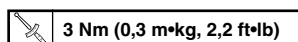


N.B.: _____

Ne pas oublier de retendre les rayons avant et après le rodage. Après un entraînement ou une course, contrôler si les rayons ne sont pas détendus.

INSPEKTION UND FESTZIEHEN DER SPEICHEN

1. Prüfen:
- Speichen ①
Biegung/Beschädigung → Erneuern.
2. Festziehen:
- Speichen



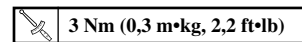
HINWEIS: _____

Unbedingt die Speichen vor und nach dem Einfahren nachziehen. Nach einer Übungsfahrt oder nach einem Rennen sind die Speichen auf Lockerung zu prüfen.

IC36S002

ISPEZIONE E SERRAGGIO DEI RAGGI

1. Ispezionare:
- Raggi ①
Curvatura/Danni → Sostituirli.
Raggio allentato → Riserrarlo.
2. Serrare
- Raggi



NOTA: _____

Assicurarsi di riserrare questi raggi prima e dopo il rodaggio. Dopo un allenamento o una gara controllare se i raggi si sono allentati.

VERIFICATION DE LA ROUE

1. Mesure:
- Voile de roue
Soulever la roue et tournez-la.
Voile excessif → Changer.

INSPEKTION DES RADES

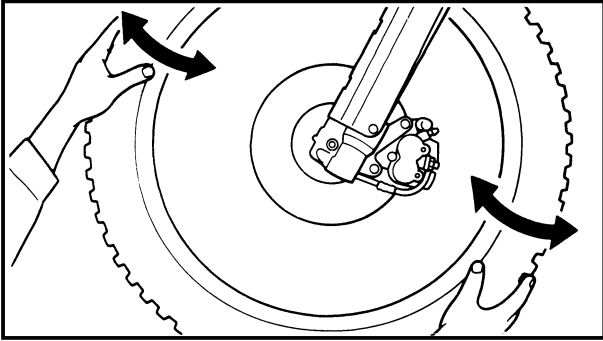
1. Messen:
- Felgenschlag
Das Rad abheben und drehen.
Übermäßige Schlag → Erneuern.

IC36T000

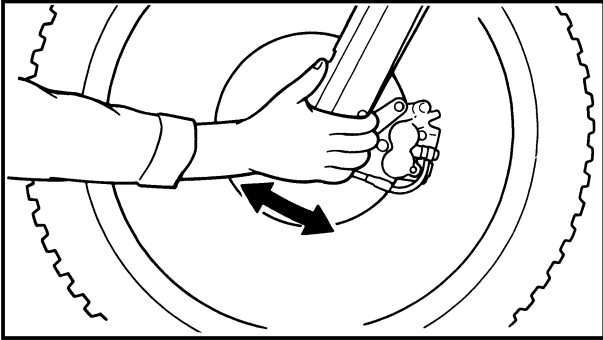
ISPEZIONE DELLE RUOTE

1. Ispezionare
- Scentratura delle ruote
Sollevare la ruota e farla girare.
Scentratura anomala → Sostituirli.

STEERING HEAD INSPECTION AND ADJUSTMENT



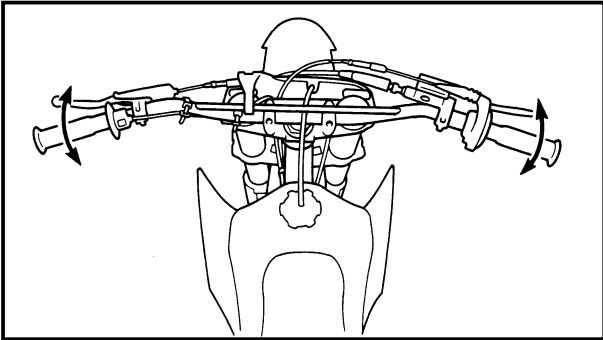
2. Inspect:
 - Bearing free play
 - Exist play → Replace.



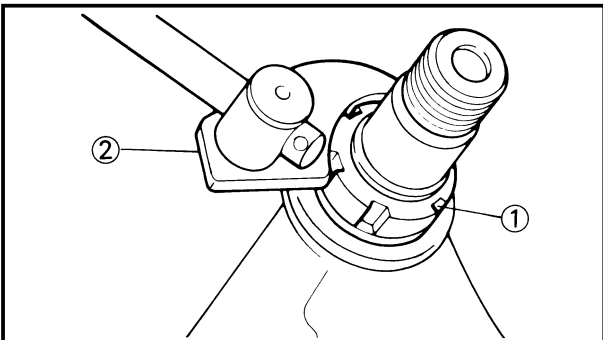
EC36U070

STEERING HEAD INSPECTION AND ADJUSTMENT

1. Elevate the front wheel by placing a suitable stand under the engine.
2. Check:
 - Steering shaft
 - Grasp the bottom of the forks and gently rock the fork assembly back and forth.
 - Free play → Adjust steering head.



3. Check:
 - Steering smooth action
 - Turn the handlebar lock to lock.
 - Unsmooth action → Adjust steering ring nut.



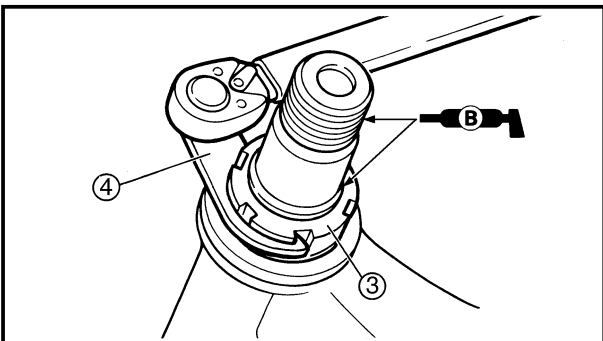
4. Adjust:
 - Steering ring nut

Steering ring nut adjustment steps:

- Remove the number plate.
- Remove the handlebar and handle crown.
- Loosen the ring nut ① using the ring nut wrench ②.



Ring nut wrench:
YU-33975/90890-01403



- Tighten the ring nut ③ using ring nut wrench ④.

NOTE: _____

- Apply the lithium soap base grease on the thread of the steering shaft.
- Set the torque wrench to the ring nut wrench so that they form a right angle.

2. Examiner:

- Jeu de roulement
 Ily a du jeu → Changer.

2. Prüfen:

- Lagerspiel
 Spiel wird festgestellt → Erneuern.

2. Ispezionare:

- Gioco del cuscinetto
 Esiste gioco → Sostituirlo.

VERIFICATION ET REGLAGE DE LA TETE DE FOURCHE

1. Soulever la roue avant en mettant un support convenable sous le moteur.
2. Contrôler:
 - Arbre de direction
 Saisir la fourche par le bas et basculer l'ensemble en avant et en arrière.
 Jeu → Régler la tête de fourche.
3. Contrôler:
 - Action régulière de la direction
 Tourner le guidon à fond dans les deux sens.
 Action irrégulière → Régler l'écrou annulaire de direction.

INSPEKTION UND EINSTELLUNG DES LENKERKOPFES

1. Das Vorderrad anheben, indem der Motor hochgebockt wird.
2. Prüfen:
 - Lenkerschaft
 Die Gabelbeine an der Unterseite anfassen und leicht daran rütteln, um Spiel der Lager festzustellen.
 Spiel → Einstellen.
3. Kontrollieren:
 - Gleichmäßige Bewegung
 Den Lenker von Anschlag zu Anschlag drehen.
 Ungleichmäßige Bewegung → Lenkringmutter einstellen.

IC36U070

ISPEZIONE E REGOLAZIONE DELLA TESTA DI STERZO

1. Sollevare la ruota anteriore collocando sotto il motore un supporto adatto.
2. Controllare:
 - Albero dello sterzo
 Afferrare la parte inferiore delle forcelle e fare oscillare delicatamente avanti e indietro il gruppo della forcella.
 Gioco → Regolare la testa di sterzo.
3. Controllare:
 - Azione senza problemi dello sterzo
 Girare il manubrio da blocco a blocco.
 Azione con problemi → Regolare la ghiera dello sterzo.

4. Régler:

- Ecou annulaire de direction

4. Einstellen:

- Lenkringmutter

4. Regolare:

- Ghiera dello sterzo

Procédure de réglage de l'écrou annulaire de direction:

- Retirer la plaque d'immatriculation.
- Retirer la barre de guidon et la colonne de guidon.
- Desserrer l'écrou de bague ① en utilisant la clef pour écrou annulaire ②.



Clé pour écrou annulaire:
YU-33975/90890-01403

- Serrer l'écrou annulaire ③ en utilisant la clé pour écrou annulaire ④.

N.B.: _____

- Appliquer de la graisse à base de savon au lithium sur le filetage de l'arbre de direction.
- Régler la clef dynamométrique à la clé pour écrou annulaire pour former un angle droit.

Einstellschritte der Lenkringmutter:

- Das Nummernschild entfernen.
- Die Lenkstange und die Lenkerkrone entfernen.
- Die Ringmutter ① mit Hilfe des Ringmutternschlüssels ② lösen.



Ringmutternschlüssel:
YU-33975/90890-01403

- Die Ringmutter ③ mit Hilfe des Ringmutternschlüssels ④ festziehen.

HINWEIS: _____

- Auf Seife basierendes Lithiumfett auf das Gewinde der Lenkwelle auftragen.
- Den Drehmomentschlüssel im rechten Winkel am Ringmutternschlüssel anbringen.

Passi della regolazione della ghiera dello sterzo:

- Togliere la targa.
- Togliere il manubrio e la corona del manubrio.
- Allentare la ghiera ① usando la chiave per ghiera ②.



Chiave per ghiera:
YU-33975/90890-01403

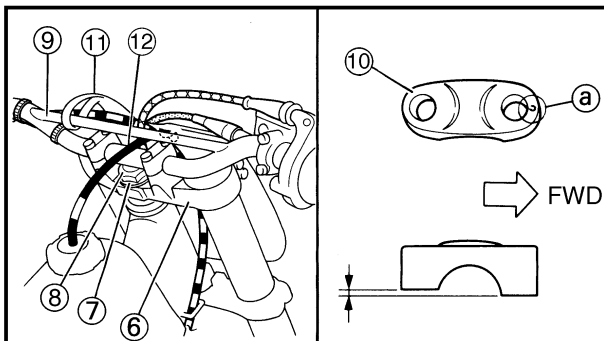
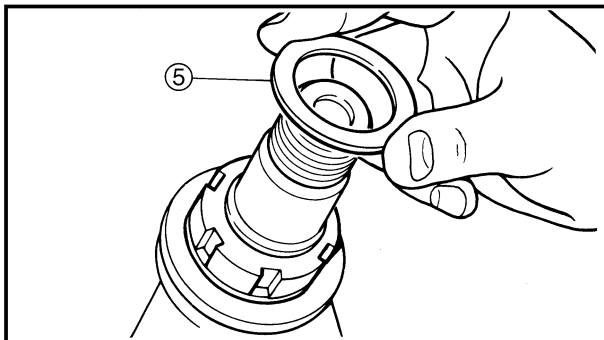
- Serrare la ghiera ③ usando la chiave per ghiera ④.

NOTA: _____

- Applicare il grasso al sapone di litio sulla filettatura del gambo dello sterzo.
- Collocare la chiave torsionometrica e la chiave per ghiera in modo che formino un angolo retto.

STEERING HEAD INSPECTION AND ADJUSTMENT

INSP
ADJ



Ring nut wrench:
YU-33975/90890-01403



Ring nut (initial tightening):
38 Nm (3.8 m•kg, 27ft•lb)

- Loosen the ring nut one turn.
- Retighten the ring nut using the ring nut wrench.

⚠ WARNING

Avoid over-tightening.



Ring nut (final tightening):
7 Nm (0.7 m•kg, 5.1 ft•lb)

- Check the steering shaft by turning it lock to lock. If there is any binding, remove the steering shaft assembly and inspect the steering bearings.
- Install the plain washer (5), handle crown (6), plain washer (7), steering shaft nut (8), handlebar (9), handlebar holder (10) and number plate (11).

NOTE:

- The upper handlebar holder should be installed with the punched mark (a) forward.
- Insert the end of fuel breather hose (12) into the hole of the number plate.

CAUTION:

First tighten the bolts on the front side of the handlebar holder, and then tighten the bolts on the rear side.











Steering shaft nut:
145 Nm (14.5 m•kg, 105 t•lb)
Handlebar upper holder:
28 Nm (2.8 m•kg, 20 ft•lb)
Pinch bolt (handle crown):
23 Nm (2.3 m•kg, 17 ft•lb)
Number plate:
7 Nm (0.7 m•kg, 5.1 ft•lb)





VERIFICATION ET REGLAGE DE LA TETE DE FOURCHE
 INSPEKTION UND EINSTELLUNG DES LENKERKOPFES
 ISPEZIONE E REGOLAZIONE DELLA TESTA DI STERZO

INSP
 ADJ



| | |
|---|---|
|  | Clé pour écrou annulaire: YU-33975/90890-01403 |
|  | Écrou annulaire (serrage initial): 38 Nm (3,8 m•kg, 27 ft•lb) |
| <ul style="list-style-type: none"> • Desserrer l'écrou annulaire d'un tour. • Resserrer l'écrou annulaire à l'aide de la clé pour écrou annulaire. <p>⚠ AVERTISSEMENT</p> <p>Prendre garde de ne pas serrer excessivement.</p> | |
|  | Écrou annulaire (serrage final): 7 Nm (0,7 m•kg, 5,1 ft•lb) |
| <ul style="list-style-type: none"> • Vérifier l'arbre de direction en le tournant d'une position bloquée à l'autre. S'il y a une gêne quelconque, retirer l'ensemble arbre de direction et inspecter le support de direction. • Remettre en place la rondelle plain ⑤, la couronne de guidon ⑥, rondelle plain ⑦, l'écrou de colonne de direction ⑧, le guidon ⑨, le support de guidon ⑩ et la plaque d'immatriculation ⑪. <p>N.B.:</p> <ul style="list-style-type: none"> • Le support supérieur de guidon être monté avec son poinçon ⑬ à l'avant. • Introduire l'extrémité du conduit d'aération de carburant ⑭ dans les trous de la plaque d'immatriculation. <p>ATTENTION:</p> <p>Premièrement serrer les boulons côté avant de l'attache guidon, puis serrer les boulons du côté arrière.</p> | |
|  | Écrou de colonne de direction: 145 Nm (14,5 m•kg, 105 ft•lb) Support supérieur du guidon: 28 Nm (2,8 m•kg, 20 ft•lb) Boulon de bridage (couronne de guidon): 23 Nm (2,3 m•kg, 17 ft•lb) Plaque d'immatriculation: 7 Nm (0,7 m•kg, 5,1 ft•lb) |

| | |
|--|---|
|  | Ringmutterschlüssel: YU-33975/90890-01403 |
|  | Ringmutter (anfängliches Anzugsmoment): 38 Nm (3,8 m•kg, 27 ft•lb) |
| <ul style="list-style-type: none"> • Die Ringmutter um eine Drehung lösen. • Die Ringmutter nochmals mit Hilfe des Ringmutterschlüssels festziehen. <p>⚠ WARNUNG</p> <p>Die Ringmutter nicht zu stark festziehen.</p> | |
|  | Ringmutter (endgültiges Anzugsmoment): 7 Nm (0,7 m•kg, 5,1 ft•lb) |
| <ul style="list-style-type: none"> • Den Lenkerschaft überprüfen, indem dieser con Anschlag bis Anschlag gedreht wird. Falls ein Klemmen festgestellt wird, die Lenkerschafteinheit ausbauen und die Lenkungslager überprüfen. • Die Beilegescheibe ⑤, die Lenkerkrone ⑥, Beilegescheibe ⑦, die Lenkerschaftmutter ⑧, die Lenkstange ⑨, den Lenkerhalter ⑩ und das Nummernschild ⑪ einbauen. <p>HINWEIS:</p> <ul style="list-style-type: none"> • Der obere Lenkerhalter sollte so angebracht werden, daß die eingestanzte Markierung ⑬ nach vorn zeigt. • Der Ende des Kraftstoffbelüftungsschlauches ⑭ in die Bohrung des Nummernschild einführen. <p>ACHTUNG:</p> <p>Zuerst die Schrauben an der Vorderseite des Lenkerrohrhalters und erst danach die Schrauben an der Hinterseite festziehen.</p> | |
|  | Lenkerschaftmutter: 145 Nm (14,5 m•kg, 105 ft•lb) Obere Lenkerhalter: 28 Nm (2,8 m•kg, 20 ft•lb) Klemmschraube (Lenkerkrone): 23 Nm (2,3 m•kg, 17 ft•lb) Nummernschild: 7 Nm (0,7 m•kg, 5,1 ft•lb) |

| | |
|---|---|
|  | Chiave per ghiera: YU-33975/90890-01403 |
|  | Ghiera (serraggio iniziale): 38 Nm (3,8 m•kg, 27 ft•lb) |
| <ul style="list-style-type: none"> • Allentare la ghiera di un giro. • Riserrare la ghiera usando la chiave per ghiera. <p>⚠ AVVERTENZA</p> <p>Evitare un serraggio eccessivo.</p> | |
|  | Ghiera (serraggio finale): 7 Nm (0,7 m•kg, 5,1 ft•lb) |
| <ul style="list-style-type: none"> • Controllare l'albero dello sterzo girandolo da blocco a blocco. Se vi è qualche inceppamento, togliere il gruppo dell'albero dello sterzo e ispezionare i cuscinetti dello sterzo. • Installare la rosetta ⑤, il corona, del manubrio ⑥, il rosetta ⑦, il dado dell'albero dello sterzo ⑧, il manubrio ⑨, il supporto del manubrio ⑩ e la targa ⑪. <p>NOTA:</p> <ul style="list-style-type: none"> • Il supporto superiore del manubrio dovrebbe essere installato con la punzonatura ⑬ rivolta in avanti. • Inserire l'estremità dello sfiato del carburante ⑭ nel foro della targa. <p>ATTENZIONE:</p> <p>Serrare dapprima i bulloni sul lato anteriore del supporto del manubrio e poi serrare i bulloni sul lato posteriore.</p> | |
|  | Dado dell'albero dello sterzo: 145 Nm (14,5 m•kg, 105 ft•lb) Supporto superiore del manubrio: 28 Nm (2,8 m•kg, 20 ft•lb) Bullone serraggio (corona del manubrio): 23 Nm (2,3 m•kg, 17 ft•lb) Targa: 7 Nm (0,7 m•kg, 5,1 ft•lb) |

EC36a042

LUBRICATION

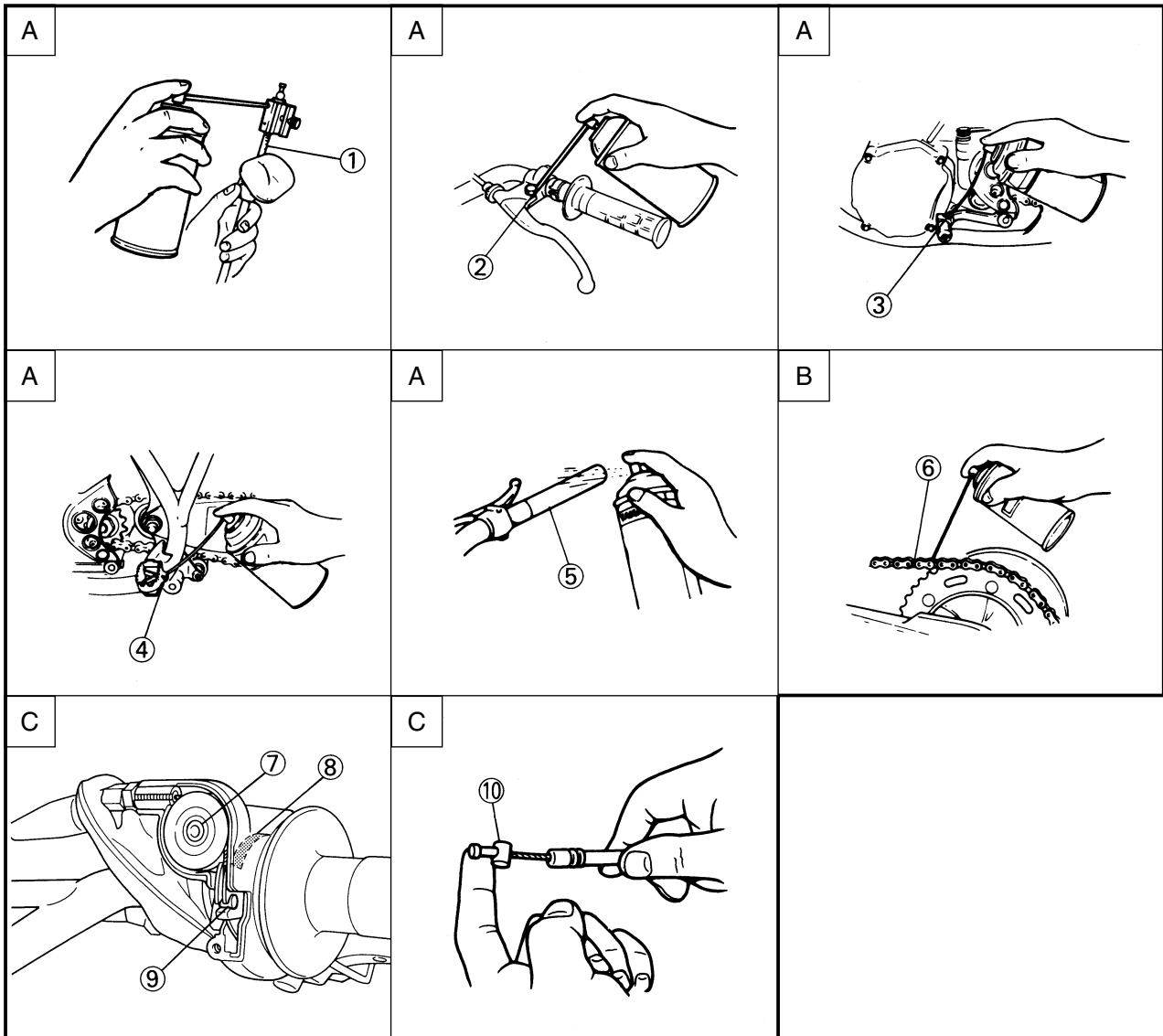
To ensure smooth operation of all components, lubricate your machine during setup, after break-in, and after every race.

- ① All control cable
- ② Clutch lever pivot
- ③ Shift pedal pivot
- ④ Footrest pivot
- ⑤ Throttle-to-handlebar contact
- ⑥ Drive chain
- ⑦ Throttle roller sliding surface
- ⑧ Tube guide cable winding portion
- ⑨ Throttle cable end
- ⑩ Clutch cable end

- A Use Yamaha cable lube or equivalent on these areas.
- B Use SAE10W-30 motor oil or suitable chain lubricants.
- C Lubricate the following areas with high quality, lightweight lithium-soap base grease.

CAUTION:

Wipe off any excess grease, and avoid getting grease on the brake discs.



GRAISSAGE

Pour assurer le bon fonctionnement de tous les organes, graisser votre machine lors du montage, après le rodage et après chaque course.

- ① Tous les câbles de commande
- ② Pivot de levier d'embrayage
- ③ Pivot de pédale de changement de vitesse
- ④ Pivots de repose-pied
- ⑤ Surface de contact entre le guidon et la poignée d'accélération
- ⑥ Chaîne de transmission
- ⑦ Surface de glissement du rouleau
- ⑧ Partie d'enroulement du câble dans le guide de tube
- ⑨ Extrémité du câble d'accélérateur
- ⑩ Extrémités des câbles d'embrayage

- A** Mettre du lubrifiant Yamaha pour câbles, ou équivalent sur ces parties.
- B** Utiliser de l'huile moteur SAE 10W-30 ou lubrifiants adéquats pour chaînes.
- C** Lubrifier les emplacements suivants à l'aide d'un détergent gras léger à base de lithium et de haute qualité.

ATTENTION: _____

Eliminer tout excès de graisse, et éviter d'enduire de graisse les disques de frein.

SCHMIERUNG

Um glatten Betrieb aller Bauteile sicherzustellen, die Maschine während der Montage, nach dem Einfahren und nach jedem Rennen schmieren.

- ① Alle Seilzüge
- ② Kupplungshebel-Drehzapfen
- ③ Schaltpedal-Drehzapfen
- ④ Fußrasten-Drehzapfen
- ⑤ Kontaktfläche zwischen Gasdrehgriff und Lenker
- ⑥ Antriebskette
- ⑦ Gasseilrollengleitfläche
- ⑧ Rohrführungs-Seilwindungsabschnitt
- ⑨ Gasseilende
- ⑩ Kupplungsseilenden

- A** Yamaha Seilung-Schmiermittel oder gleichwertig an diesen Stellen verwenden.
- B** Motoröl SAE 10W-30 oder geeignete Kettenschmiermittel verwenden.
- C** Die folgenden Stellen mit hochwertigem, leichtem Lithium-Fett schmieren.

ACHTUNG: _____

Überschüssiges Fett abwischen und darauf achten, daß kein Fett auf die Bremscheiben gelangt.

LUBRIFICAZIONE

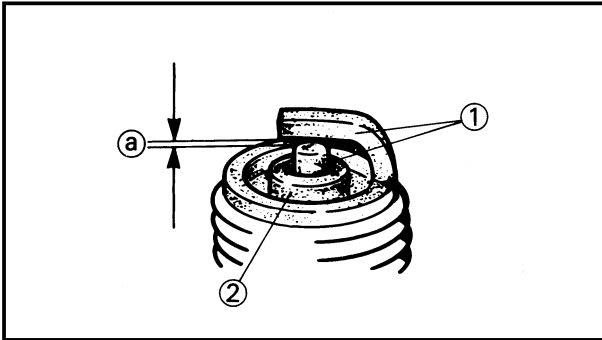
Per assicurare un funzionamento di tutti i componenti senza attrito, lubrificare il veicolo durante la messa a punto, dopo il rodaggio e dopo ogni gara.

- ① Tutto il cavo di comando
- ② Perno della leva della frizione
- ③ Perno del pedale di comando del cambio
- ④ Perno del poggiatesta
- ⑤ Contatto valvola a farfalla-manubrio
- ⑥ Catena di trasmissione
- ⑦ Superficie di scorrimento del rullo della valvola a farfalla
- ⑧ Parte a spira del cavo di guida del tubo
- ⑨ Estremità del cavo dell'acceleratore
- ⑩ Estremità del cavo della frizione

- A** Usare lubrificante per cavi Yamaha o equivalente su queste zone.
- B** Usare olio per motori SAE 10W-30 o lubrificanti per catena adatti.
- C** Lubrificare le zone che seguono con grasso di alta qualità a base di sapone di litio leggero.

ATTENZIONE: _____

Togliere strofinando eventuale grasso in eccesso ed evitare che vada grasso sui dischi del freno.



EC370000

ELECTRICAL

EC371001

SPARK PLUG INSPECTION

1. Remove:
 - Spark plug
2. Inspect:
 - Electrode ①
Wear/Damage → Replace.
 - Insulator color ②
Normal condition is a medium to light tan color.
Distinctly different color → Check the engine condition.

NOTE: _____

When the engine runs for many hours at low speeds, the spark plug insulator will become sooty, even if the engine and carburetor are in good operating condition.

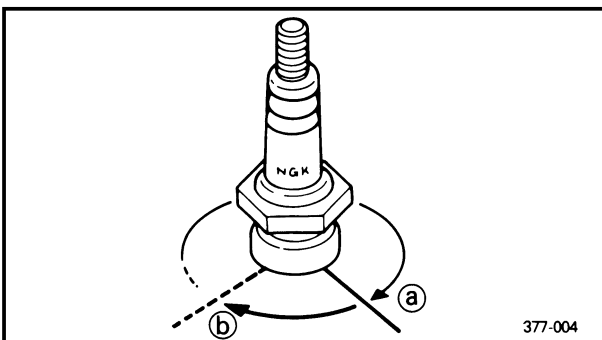
3. Measure:
 - Plug gap ③
Use a wire gauge or thickness gauge.
Out of specification → Regap.



Spark plug gap:
0.5~0.6 mm (0.020~0.024 in)

Standard spark plug:
BR9EG/NGK (resistance type)

4. Clean the plug with a spark plug cleaner if necessary.



5. Tighten:
 - Spark plug  **20 Nm (2.0 m•kg, 14 ft•lb)**

NOTE: _____

- Before installing a spark plug, clean the gasket surface and plug surface.
- Finger-tighten ④ the spark plug before torquing to specification ⑤.


**PARTIE ELECTRIQUE
VERIFICATION DE LA BOUGIE**

- Déposer:
 - Bougie
- Examiner:
 - Electrode ①
Usure/endommagement → Changer.
 - Couleur de l'isolateur ②
Une teinte légèrement brunâtre correspond à l'état normal des électrodes.
Teinte franchement différente → Contrôler l'état du moteur.

N.B.: _____

Lorsque le moteur tourne pendant de nombreuses heures à régimes lents, l'isolant de bougie d'allumage se couvre de suie, même si le moteur et le carburateur sont en bon état de marche.


- Mesurer:
 - Ecartement des électrodes ①
Utiliser un calibre pour câble ou un calibre d'épaisseur.
Hors spécification → Régler.

| | |
|---|---|
|  | Ecartement des électrodes: 0,5~0,6 mm (0,020~0,024 in) |
|---|---|

| |
|--|
| Bougie standard: BR9EG/ NGK (type à résistance) |
|--|

- Si nécessaire, nettoyer la bougie avec un appareil de nettoyage de bougie.

- Serrer:
 - Bougie

| | |
|---|-----------------------------------|
|  | 20 Nm (2,0 m•kg, 14 ft•lb) |
|---|-----------------------------------|

N.B.: _____

- Avant de monter une bougie, nettoyer son plan de joint et son filetage.
- Serrer la bougie à la main ① avant de la serrer au couple correct ②.


**ELEKTRISCHE
EINRICHTUNGEN
INSPEKTION DER ZÜNDKERZE**

- Ausbauen:
 - Zündkerze
- Prüfen:
 - Elektrode ①
Verschleiß/Beschädigung → Erneuern.
 - Farbe des Porzellankörpers ②
Bei normalen Bedingungen sollte eine mittelbis hellbraune Verfärbung vorhanden sein.
Stark abweichende Verfärbung → Den Motorzustand kontrollieren.

HINWEIS: _____

Wenn der Motor für viele Stunden mit niedriger Drehzahl läuft, dann wird der Zündkerzen-Isolator verölt, auch wenn sich Motor und Vergaser in gutem Betriebszustand befinden.


- Messen:
 - Elektrodenabstand ①
Eine Drahtmeßlehre oder eine Fühlerlehre verwenden.
Abweichung von Spezifikation → Einstellen.

| | |
|---|---|
|  | Elektrodenabstand: 0,5~0,6 mm (0,020~0,024 in) |
|---|---|

| |
|--|
| Standard-Zündkerzen: BR9EG/ NGK (Widerstand, Typ) |
|--|

- Wenn erforderlich, die Zündkerzen mit einem Kerzenreinigungsgerät reinigen.

- Festziehen:
 - Zündkerze

| | |
|---|-----------------------------------|
|  | 20 Nm (2,0 m•kg, 14 ft•lb) |
|---|-----------------------------------|

HINWEIS: _____

- Vor dem Einbau einer Zündkerze, die Dichtfläche und die Zündkerze gründlich reinigen.
- Die Zündkerze mit den Fingern festziehen ① und erst danach mit dem vorgeschriebenen Anzugsmoment ② festziehen.

IC370000

PARTE ELETTRICA

IC371001


ISPEZIONE DELLA CANDELA

- Togliere:
 - Candela
- Ispezionare:
 - Elettrodo ①
Usura/Danni → Sostituirlo.
 - Colore dell'isolatore ②
La condizione normale è un colore tannino medio-chiaro.
Colore nettamente diverso → Controllare le condizioni del motore.

NOTA: _____

Quando il motore gira per molte ore a bassi regimi, l'isolatore della candela diventa fuliginoso, anche se il motore e il carburatore sono in buone condizioni di funzionamento.


- Misurare:
 - Distanza tra le candele ①
Usare un calibro per fili metallici o uno spessore.
Fuori specifica → Ridistanziarle.

| | |
|---|---|
|  | Distanza tra le candele: 0,5~0,6 mm (0,020~0,024 in) |
|---|---|

| |
|---|
| Candela normale: BR9EG/ NGK (tipo di resistenza) |
|---|

- Pulire la candela con un pulitore per candela, se necessario.

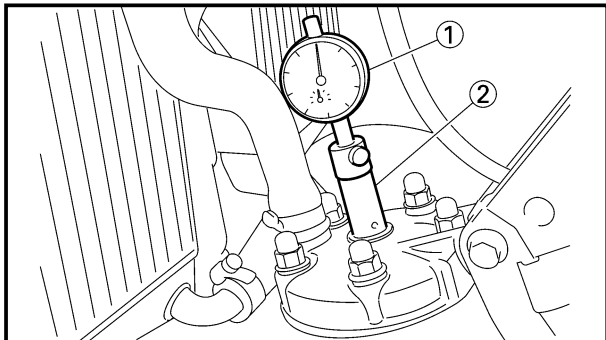
- Serrare:
 - Candela

| | |
|---|-----------------------------------|
|  | 20 Nm (2,0 m•kg, 14 ft•lb) |
|---|-----------------------------------|

NOTA: _____

- Prima di installare una candela, pulire la superficie della guarnizione e la superficie della candela.
- Serrare a mano ① la candela prima di serrarla secondo la specifica ②.

IGNITION TIMING CHECK



EC372012

IGNITION TIMING CHECK

1. Remove:
 - Fuel tank
Refer to "SEAT, FUEL TANK AND SIDE COVERS" section in the CHAPTER 4.
 - Spark plug
 - Crankcase cover (left)
2. Attach:
 - Dial gauge ①
 - Spark plug hole dial stand ②

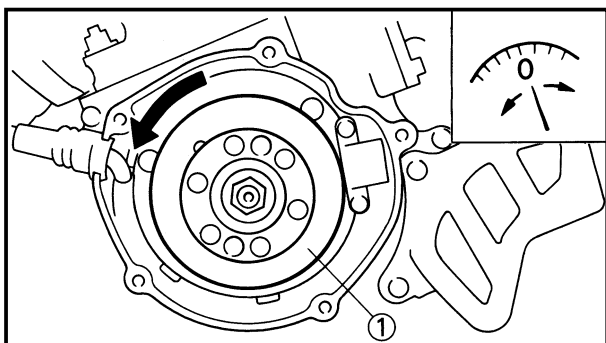


Dial gauge:

YU-3097/90890-01252

Spark plug hole dial stand:

YU-1256



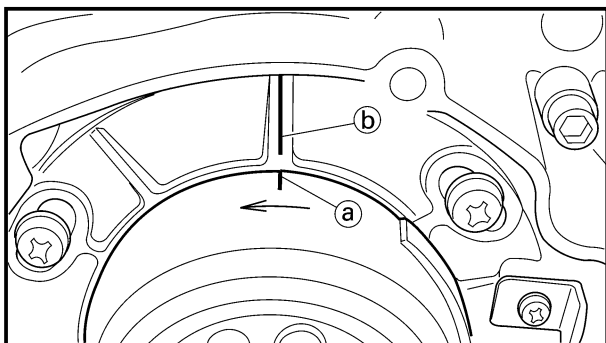
3. Rotate the magneto rotor ① until the piston reaches top dead center (TDC). When this happens, the needle on the dial gauge will stop and reverse directions even though the rotor is being turned in the same direction.
4. Set the dial gauge to zero at TDC.

5. From TDC, rotate the rotor clockwise until the dial gauge indicates that the piston is at a specified distance from TDC.



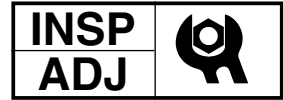
Ignition timing (B.T.D.C.):

0.52 mm (0.020 in)



6. Check:
 - Ignition timing
Punch mark ① on rotor should be aligned with punch mark ② on stator.
Not aligned → Adjust.

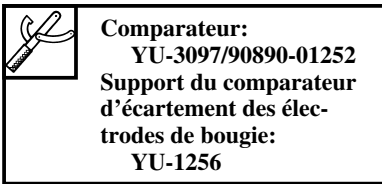
**CONTROLE ET REGLAGE DE L'AVANCE A L'ALLUMAGE
PRÜFUNG UND EINSTELLUNG DER ZÜNDZEITPUNKT
CONTROLLO DELLA MESSA IN FASE DELL'ACCENSIONE**



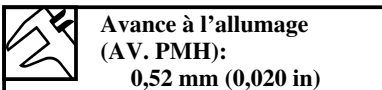
IC372012

CONTROLE ET REGLAGE DE L'AVANCE A L'ALLUMAGE

- Déposer:
 - Réservoir à essence
Se reporter à la section "SELLE, RESERVOIR A ESSENCE ET COUVERCLES LATERAUX" du CHAPITRE 4.
 - Bougie
 - Couvercle de carter (gauche)
- Attacher:
 - Comparateur ①
 - Support du comparateur d'écartement des électrodes de bougie ②



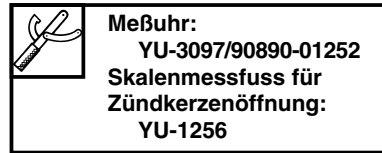
- Faites tourner le volant ① de sorte à amener le piston au point mort haut (PMH). A ce point, l'aiguille du comparateur s'arrête et change de sens, bien que le volant soit tourné dans le même sens.
- Mettre l'aiguille à zéro sur le PMH.
- A partir du PMH, tourner le volant à droite jusqu'à ce que le comparateur indique que le piston est à la distance spécifiée de PMH. A ce point, les repères inscrits sur le volant et le carter doivent être alignés.



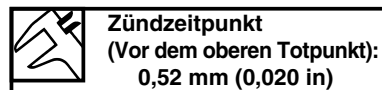
- Contrôler:
 - Avance à l'allumage
Le repère gravé (a) du rotor doit être aligné avec le repère gravé (b) du stator.
Ne pas aligné → Ajuster.

PRÜFUNG UND EINSTELLUNG DER ZÜNDZEITPUNKT

- Ausbauen:
 - Kraftstofftank
Siehe Abschnitt „SITZ, KRAFTSTOFFTANK UND SEITENDECKEL“ im KAPITEL 4.
 - Zündkerze
 - Kurghäusedeckel (links)
- Anbringen:
 - Meßuhr ①
 - Skalenmessfuss für Zündkerzenöffnung ②



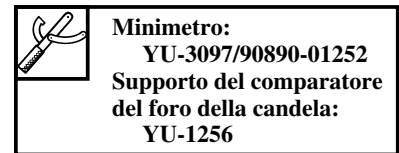
- Den Schwungmagnetzünd-Rotor ① drehen, bis sich der Kolben im oberen Totpunkt befindet. An diesem Punkt stoppt die Anzeigenadel der Meßuhr und ändert ihre Bewegungsrichtung, wenn der Rotor in der gleichen Richtung weitergedreht wird.
- Im oberen Totpunkt ist die Meßuhr auf Null zu stellen.
- Aus dem oberen Totpunkt ist der Rotor im Uhrzeigersinn zu drehen, bis die Meßuhr den vorgeschriebenen Abstand des Kolbens vom oberen Totpunkt anzeigt. An dieser Stelle sollten die Markierungen am Rotor mit denen an der Statorplatte übereinstimmen.



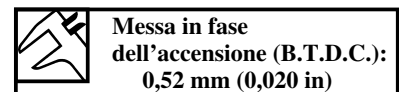
- Kontrollieren:
 - Zündzeitpunkt
Die Körnermarkierung (a) auf dem Rotor sollte mit der Körnermarkierung (b) auf dem Stator ausgerichtet sein.
Nicht übereinstimmt → Einstellen.

CONTROLLO DELLA MESSA IN FASE DELL'ACCENSIONE

- Togliere:
 - Serbatoio del carburante
Consultare la sezione "SELLA, SERBATOIO DEL CARBURANTE E COPERTURE LATERALI" al CAPITOLO 4.
 - Candela
 - Coperchio del carter (sinistro)
- Collegare:
 - Minimetro ①
 - Supporto del comparatore del foro della candela ②



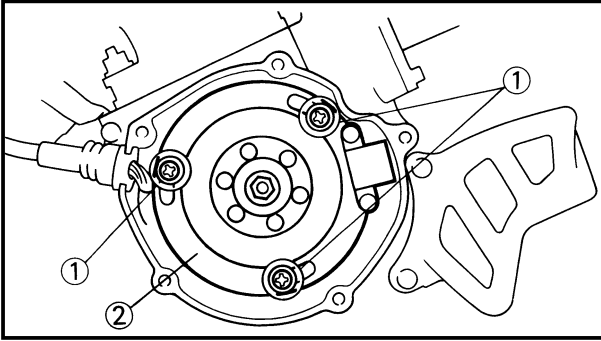
- Ruotare il rotore del magnete ① finché il pistone non raggiunge il punto morto superiore (TDC). Quando questo avviene, la lancetta sul minimetro si ferma e inverte la direzione anche se il rotore viene ruotato nella stessa direzione.
- Impostare il minimetro su zero a TDC.
- Da TDC, ruotare il rotore in senso orario finché il minimetro non indica che il pistone si trova a una distanza specificata da TDC.



- Controllare:
 - Messa in fase dell'accensione
La punzonatura (a) sul rotore dovrebbe essere allineata con la punzonatura (b) sullo statore.
Non allineata → Regolarla.

IGNITION TIMING CHECK

INSP
ADJ



7. Adjust:
- Ignition timing

Adjustment steps:

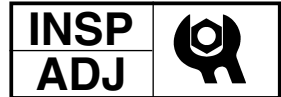
- Loosen the screws (stator) ①.
- Align the punch mark on the rotor with punch mark on the stator ② by moving the stator.
- Tighten the screws (stator).



Screw (stator):

9 Nm (0.9 m•kg, 6.5 ft•lb)

**CONTROLE ET REGLAGE DE L'AVANCE A L'ALLUMAGE
PRÜFUNG UND EINSTELLUNG DER ZÜNDZEITPUNKT
CONTROLLO DELLA MESSA IN FASE DELL'ACCENSIONE**



7. Régler:

- Avance à l'allumage

Procédure de réglage:

- Desserrer les vis (stator) ①.
- Aligner le repère gravé situé sur le rotor avec le repère gravé situé sur le stator ② en déplaçant le stator.
- Serrer les vis (stator).



Vis (stator):

9 Nm (0,9 m•kg, 6,5 ft•lb)

7. Einstellen:

- Zündzeitpunkt

Einstellschritte:

- Die Schrauben (Stator) ① lösen.
- Die Körnermarkierung an dem Rotor mit der Körnermarkierung an dem Stator ② ausrichten, indem der Stator bewegt wird.
- Die Schrauben (Stator) festziehen.



Schraube (Stator):

9 Nm (0,9 m•kg, 6,5 ft•lb)

7. Regolare:

- Messa in fase dell'accensione

Passi della regolazione:

- Allentare le viti (statore) ①.
- Allineare la punzonatura sul rotore con la punzonatura sullo statore ② muovendo lo statore.
- Serrare le viti (statore).



Vite (statore):

9 Nm (0,9 m•kg, 6,5 ft•lb)

SEAT, FUEL TANK AND SIDE COVERS

ENG

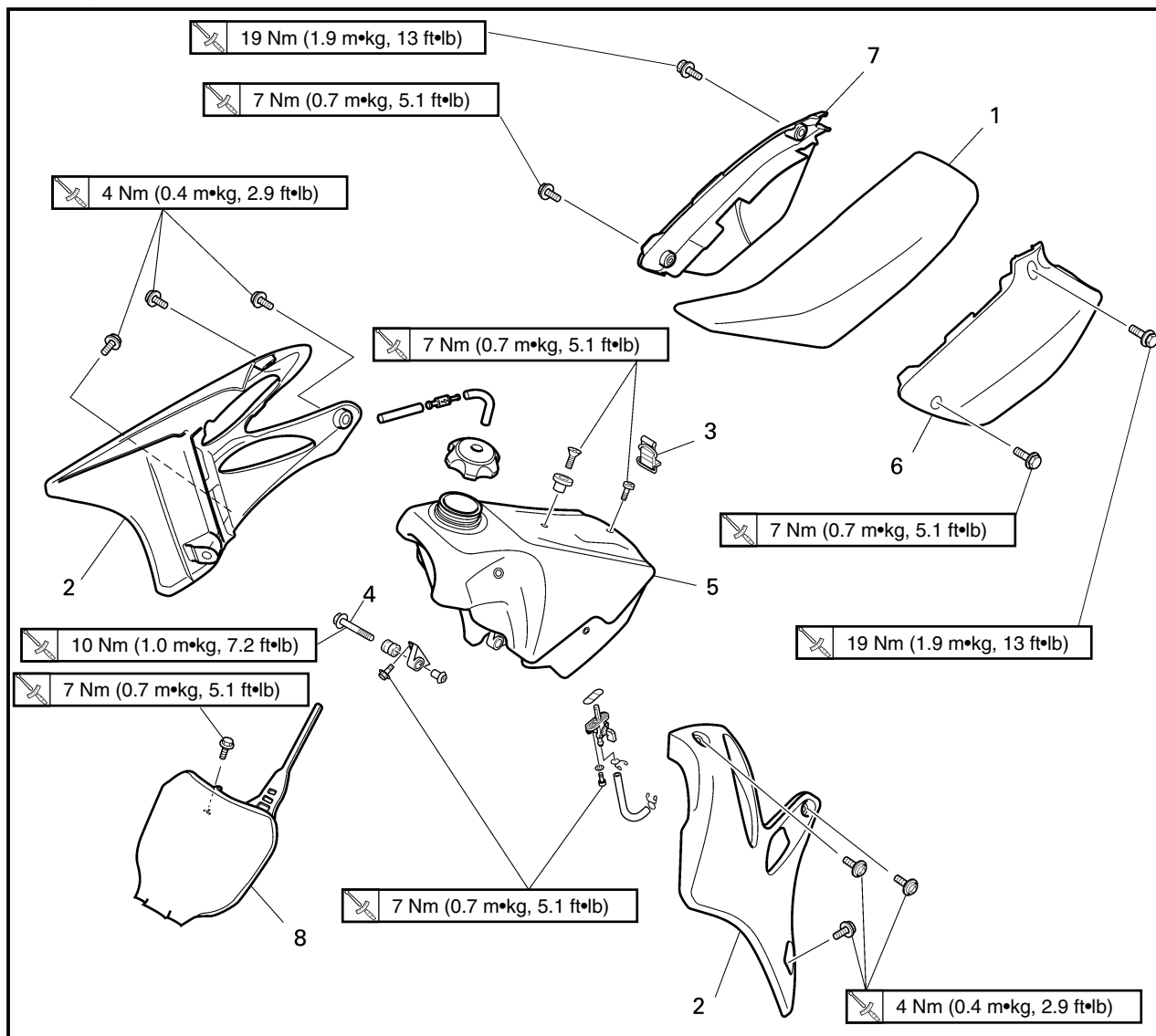


EC400000

ENGINE

EC4R0000

SEAT, FUEL TANK AND SIDE COVERS



Extent of removal:

- ① Seat removal
- ② Fuel tank removal
- ③ Side covers removal
- ④ Number plate removal

| Extent of removal | Order | Part name | Q'ty | Remarks | |
|--|-------|---|------|------------------------------|---------------------------|
| SEAT, FUEL TANK AND SIDE COVERS REMOVAL | | | | | |
| Preparation for removal | | Turn the fuel cock to "OFF". Disconnect the fuel hose. | | | |
| ① | 1 | Seat | 1 | } Refer to "REMOVAL POINTS". | |
| ② | 2 | Air scoop (left and right) | 2 | | |
| | 3 | Fitting band | 1 | | Remove on fuel tank side. |
| | 4 | Bolt (fuel tank) | 2 | | |
| | 5 | Fuel tank | 1 | | |
| | 6 | Side cover (left) | 1 | | |
| | 7 | Side cover (right) | 1 | | |
| ④ | 8 | Number plate | 1 | | |

**SELLE, RESERVOIR A ESSENCE ET COUVERCLES LATERAUX
SITZ, KRAFTSTOFFTANK UND SEITENDECKEL
SELLA, SERBATOIO DEL CARBURANTE E COPERTURE LATERALI**

ENG



MOTEUR



SELLE, RESERVOIR A ESSENCE ET COUVERCLES LATERAUX

Etendue de dépose: ① Dépose du selle ② Dépose du réservoir à essence
③ Dépose des couvercles latéraux ④ Dépose de la plaque d'immatriculation

| Etendue de dépose | Ordre | Nom de pièce | Q'té | Remarques |
|----------------------------|--------------------------------------|--|--------------------------------------|--|
| Préparation pour la dépose | | DEPOSE DE LA SELLE, DU RESERVOIR A ESSENCE ET DES COUVERCLES LATERAUX Tourner le robinet à carburant à la position "OFF". Déconnecter le tuyau d'essence. | | |
| ① ↑ ② ↑ ③ ↑ ④ ↑ | 1 2 3 4 5 6 7 8 | Selle Buse d'arrivée d'air (gauche et droit) Bande de fixation Boulon (réservoir à essence) Réservoir à essence Couvercle latéral (gauche) Couvercle latéral (droit) Plaque d'immatriculation | 1 2 1 2 1 1 1 1 | Déposer sur le côté du réservoir à essence. } Se reporter à "POINTS DE DEPOSE". |

MOTOR



SITZ, KRAFTSTOFFTANK UND SEITENDECKEL

Ausbauumfang: ① Ausbau des Sitzes ② Ausbau des Kraftstofftanks
③ Ausbau der Seitendeckel ④ Ausbau des Nummernschildes

| Ausbauumfang | Reihenfolge | Teilename | Stückzahl | Bemerkungen |
|-----------------------------|--------------------------------------|---|--------------------------------------|--|
| Vorbereitung für den Ausbau | | AUSBAU DES SITZES, KRAFTSTOFFTANKS UND SEITENDECKELS Kraftstoffhahn auf Position „OFF“ stellen. Kraftstoffschlauch abtrennen. | | |
| ① ↑ ② ↑ ③ ↑ ④ ↑ | 1 2 3 4 5 6 7 8 | Sitz Luftstutzen (Links und Rechts) Befestigungsband Schraube (Kraftstofftank) Kraftstofftank Seitendeckel (Links) Seitendeckel (Rechts) Nummernschild | 1 2 1 2 1 1 1 1 | An der Kraftstofftankseite entfernen. } Siehe unter „AUSBAUPUNKTE“. |

IC400000

MOTORE

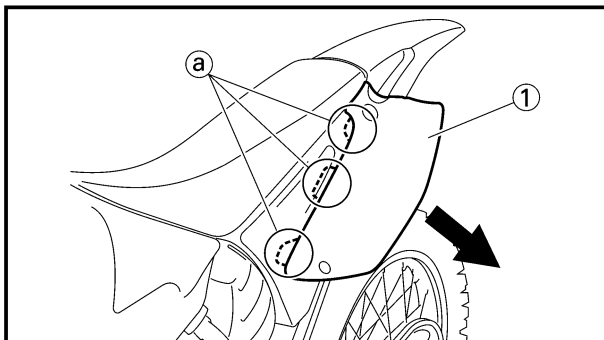
IC4R0000



SELLA, SERBATOIO DEL CARBURANTE E COPERTURE LATERALI

Ampiezza della rimozione: ① Rimozione della sella ② Rimozione del serbatoio del carburante
③ Rimozione delle coperture laterali ④ Rimozione della targa

| Ampiezza della rimozione | Ordine | Particolare | Quantità | Osservazioni |
|-------------------------------|--------------------------------------|--|--------------------------------------|---|
| Preparazione per la rimozione | | RIMOZIONE DELLA SELLA, DEL SERBATOIO DEL CARBURANTE E DELLE COPERTURE LATERALI Ruotare il rubinetto del carburante su "OFF". Scollegare il tubo flessibile del carburante. | | |
| ① ↑ ② ↑ ③ ↑ ④ ↑ | 1 2 3 4 5 6 7 8 | Sella Presa d'aria dinamica (sinistra e destra) Piattina di fissaggio Bullone (serbatoio del carburante) Serbatoio del carburante Copertura laterale (sinistra) Copertura laterale (destra) Targa | 1 2 1 2 1 1 1 1 | Togliere sul lato del serbatoio del carburante. } Consultare "PUNTI DI RIMOZIONE". |



EC4R3000

REMOVAL POINTS

EC413110

Side cover

1. Remove:
 - Bolt (side cover)
 - Side cover (left and right) ①

NOTE: _____

Draw the side cover downward to remove it because its claws @ are inserted in the air cleaner case.

**SELLE, RESERVOIR A ESSENCE ET COUVERCLES LATERAUX
SITZ, KRAFTSTOFFTANK UND SEITENDECKEL
SELLA, SERBATOIO DEL CARBURANTE E COPERTURE LATERALI**



POINTS DE DEPOSE

Couvercle latéral

1. Déposer:
 - Boulon (couvercle latéral)
 - Couvercle latéral (gauche et droit) ①

N.B.: _____

Abaissez le couvercle latéral vers le bas pour le déposer parce que ses onglets ① sont insérés dans le carter du filtre à air.

AUSBAUPUNKTE

Seitendeckel

1. Ausbauen:
 - Schraube (seitendeckel)
 - Seitendeckel (Links und Rechts) ①

HINWEIS: _____

Seitendeckel zum Abnehmen nach unten ziehen, da seine Klauen ① in das Luftfiltergehäuse eingesetzt sind.

IC4R3000

PUNTI DI RIMOZIONE

IC413110

Copertura laterale

1. Togliere:
 - Bullone (copertura laterale)
 - Copertura laterale (sinistra e destra) ①

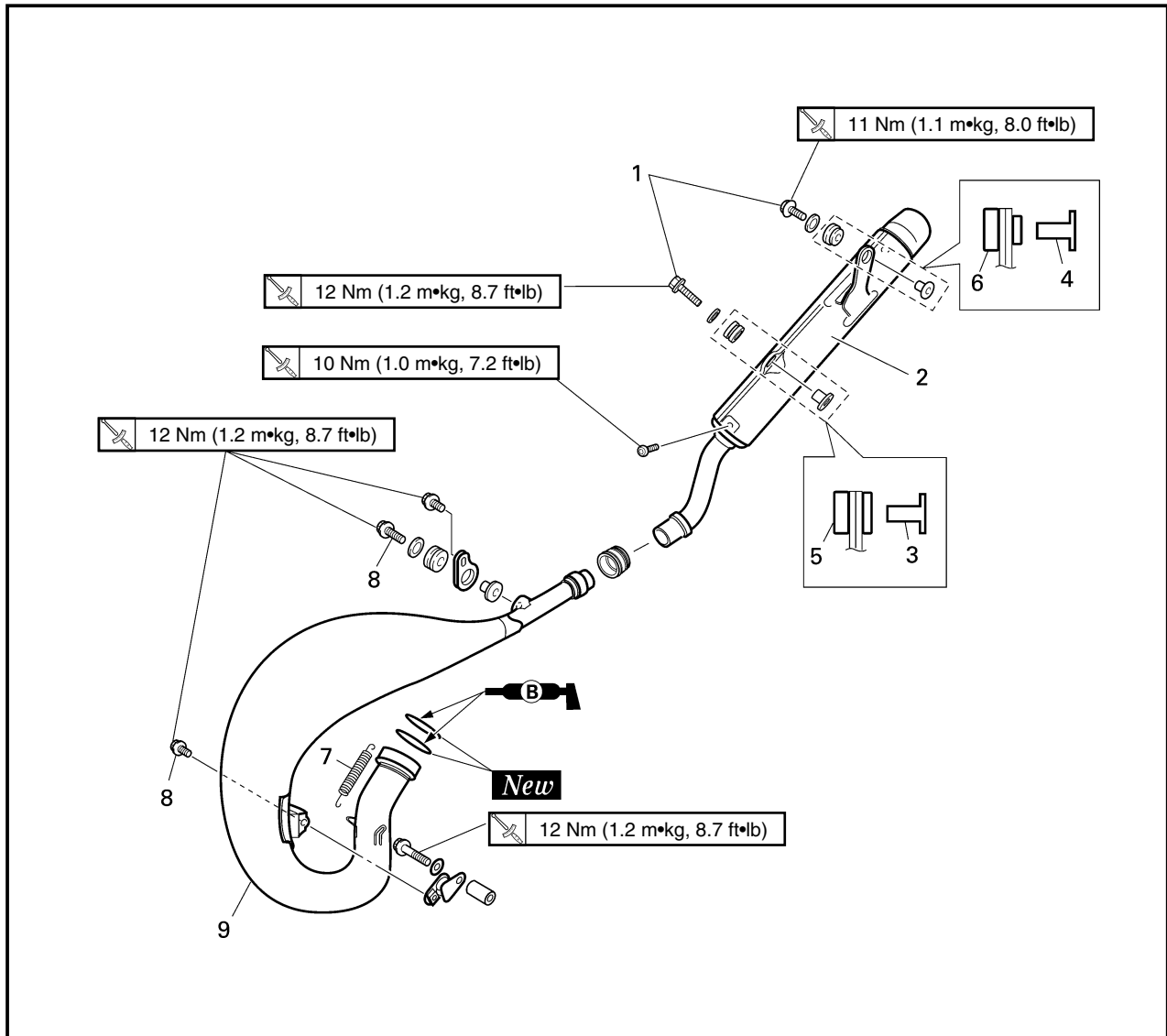
NOTA: _____

Per toglierla, tirare la copertura laterale poiché i suoi denti ① sono inseriti nel corpo del filtro dell'aria.



EC4S0000

EXHAUST PIPE AND SILENCER



Extent of removal:

① Silencer removal

② Exhaust pipe removal

| Extent of removal | Order | Part name | Q'ty | Remarks |
|--|-------|--|------|---|
| | | EXHAUST PIPE AND SILENCER REMOVAL | | |
| | | Side cover (right) | | Refer to "SEAT, FUEL TANK AND SIDE COVERS" section. |
| <div style="display: flex; flex-direction: column; align-items: center;"> <div style="margin-bottom: 20px;"> ↑ ① ↓ </div> <div style="margin-bottom: 20px;"> ↑ ② ↓ </div> <div style="margin-bottom: 20px;"> ↑ ② ↓ </div> </div> | 1 | Bolt (silencer) | 2 | |
| | 2 | Silencer | 1 | |
| | 3 | Collar [D=ø10.5 mm (0.41 in)] | 1 | |
| | 4 | Collar [D=ø10.0 mm (0.39 in)] | 1 | |
| | 5 | Grommet (front) | 1 | |
| | 6 | Grommet (rear) | 1 | |
| | 7 | Tension spring | 2 | |
| | 8 | Bolt (exhaust pipe) | 2 | |
| | 9 | Exhaust pipe | 1 | |

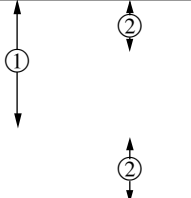
**TUYAU D'ÉCHAPPEMENT ET SILENCIEUX
AUSPUFFROHR UND SCHALLDÄMPFER
TUBO DI SCARICO E SILENZIATORE**

ENG



TUYAU D'ÉCHAPPEMENT ET SILENCIEUX

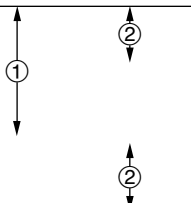
Etendue de dépose: ① Dépose du silencieux ② Dépose du tuyau d'échappement

| Etendue de dépose | Ordre | Nom de pièce | Q'té | Remarques |
|---|-------|--|------|---|
| Préparation pour la dépose | | DEPOSE DU TUYAU D'ÉCHAPPEMENT ET DU SILENCIEUX Couvercle latéral (droit) | | Se reporter à la section "SELLE, RESERVOIR A ESSENCE ET COUVERCLES LATERAUX". |
|  | 1 | Boulon (silencieux) | 2 | |
| | 2 | Silencieux | 1 | |
| | 3 | Collerette [D=ø10,5 mm (0,41 in)] | 1 | |
| | 4 | Collerette [D=ø10,0 mm (0,39 in)] | 1 | |
| | 5 | Grommeth (avant) | 1 | |
| | 6 | Grommeth (arrière) | 1 | |
| | 7 | Ressort de tension | 2 | |
| | 8 | Boulon (tuyau d'échappement) | 2 | |
| | 9 | Tuyau d'échappement | 1 | |



AUSPUFFROHR UND SCHALLDÄMPFER

Ausbauumfang: ① Ausbau des Schalldämpfers ② Ausbau des Auspuffrohres

| Ausbauumfang | Reihenfolge | Teilename | Stückzahl | Bemerkungen |
|---|-------------|---|-----------|--|
| Vorbereitung für den Ausbau | | AUSBAU DES AUSPUFFROHRES UND SCHALLDÄMPFERS Seitendeckel (Rechts) | | Siehe Abschnitt „SITZ, KRAFTSTOFFTANK UND SEITENDECKEL“. |
|  | 1 | Schraube (Schalldämpfer) | 2 | |
| | 2 | Schalldämpfer | 1 | |
| | 3 | Hülse [D=ø10,5 mm (0,41 in)] | 1 | |
| | 4 | Hülse [D=ø10,0 mm (0,39 in)] | 1 | |
| | 5 | Taukranz (vorne) | 1 | |
| | 6 | Taukranz (hinten) | 1 | |
| | 7 | Zugfeder | 2 | |
| | 8 | Schraube (Auspuffrohr) | 2 | |
| | 9 | Auspuffrohr | 1 | |

IC4S0000



TUBO DI SCARICO E SILENZIATORE

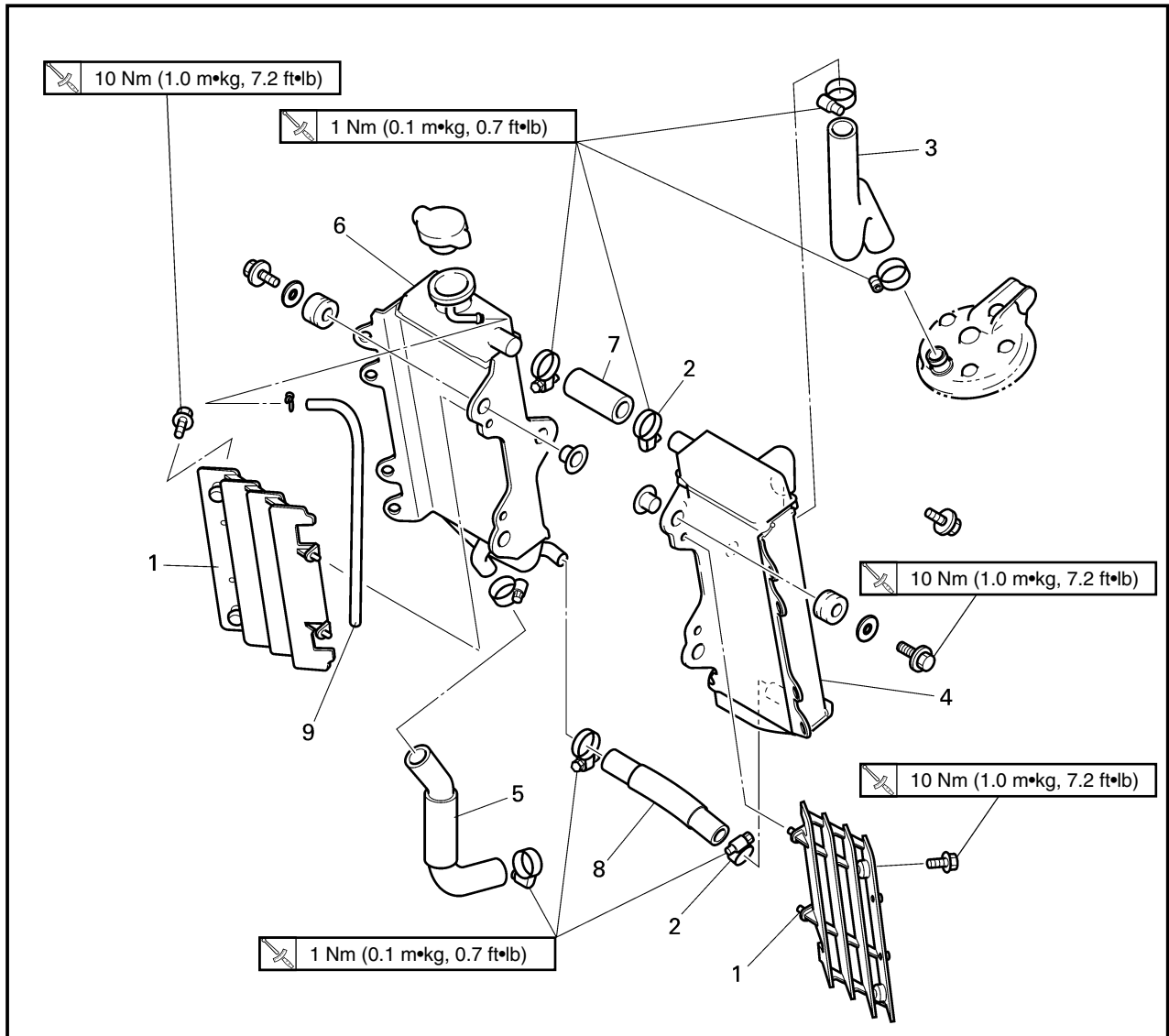
Ampiezza della rimozione: ① Rimozione del silenziatore ② Rimozione del tubo di scarico

| Ampiezza della rimozione | Ordine | Particolare | Quantità | Osservazioni |
|---|--------|--|----------|---|
| Preparazione per la rimozione | | RIMOZIONE DEL TUBO DI SCARICO E DEL SILENZIATORE Copertura laterale (destra) | | Consultare la sezione "SELLA, SERBATOIO DEL CARBURANTE E COPERTURE LATERALI". |
|  | 1 | Bullone (silenziatore) | 2 | |
| | 2 | Silenziatore | 1 | |
| | 3 | Piatello [D=ø10,5 mm (0,41 in)] | 1 | |
| | 4 | Piatello [D=ø10,0 mm (0,39 in)] | 1 | |
| | 5 | Grummet (anteriore) | 1 | |
| | 6 | Grummet (posteriore) | 1 | |
| | 7 | Molla di tensione | 2 | |
| | 8 | Bullone (tubo di scarico) | 2 | |
| | 9 | Tubo di scarico | 1 | |



EC450001

RADIATOR



Extent of removal: ① Radiator removal

| Extent of removal | Order | Part name | Q'ty | Remarks |
|-------------------------|-------|---|------|---|
| Preparation for removal | | RADIATOR REMOVAL Drain the coolant. Seat and fuel tank | | Refer to "COOLANT REPLACEMENT" section in the CHAPTER 3. Refer to "SEAT, FUEL TANK AND SIDE COVERS" section. |
| ↑ ① ↓ | 1 | Panel | 2 | Only loosening. |
| | 2 | Clamp (radiator hose 1, 3) | 2 | |
| | 3 | Radiator hose 2 | 1 | |
| | 4 | Radiator (left) | 1 | |
| | 5 | Radiator hose 4 | 1 | |
| | 6 | Radiator (right) | 1 | |
| | 7 | Radiator hose 1 | 1 | |
| | 8 | Radiator hose 3 | 1 | |
| | 9 | Radiator breather hose | 1 | |



RADIATEUR

Etendue de dépose: ① Dépose du radiateur

| Etendue de dépose | Ordre | Nom de pièce | Q'té | Remarques |
|----------------------------|-------|---|------|---|
| Préparation pour la dépose | | DEPOSE DU RADIATEUR Vidanger le liquide de refroidissement. Selle et réservoir à essence | | Se reporter à la section "CHANGEMENT DU LIQUIDE DE REFROIDISSEMENT" du CHAPITRE 3. Se reporter à la section "SELLE, RESERVOIR A ESSENCE ET COUVERCLES LATERAUX". |
| ① | 1 | Panneau | 2 | Uniquement desserrage. |
| | 2 | Bride (tuyau du radiateur 1, 3) | 2 | |
| | 3 | Tuyau du radiateur 2 | 1 | |
| | 4 | Radiateur (gauche) | 1 | |
| | 5 | Tuyau du radiateur 4 | 1 | |
| | 6 | Radiateur (droit) | 1 | |
| | 7 | Tuyau du radiateur 1 | 1 | |
| | 8 | Tuyau du radiateur 3 | 1 | |
| | 9 | Tuyau du reniflard de radiateur | 1 | |



KÜHLER

Ausbauumfang: ① Ausbau des Kühlers

| Ausbauumfang | Reihenfolge | Teilename | Stückzahl | Bemerkungen |
|-----------------------------|-------------|--|-----------|---|
| Vorbereitung für den Ausbau | | AUSBAU DES KÜHLERS Die Kühflüssigkeit ablassen. Sitz und Kraftstofftank | | Siehe Abschnitt „ERNEUERUNG DES KÜHLMITTELS“ im KAPITEL 3. Siehe Abschnitt „SITZ, KRAFTSTOFFTANK UND SEITENDECKEL“ |
| ① | 1 | Tafel | 2 | Nur lösen. |
| | 2 | Klemme (Kühlerschlauch 1, 3) | 2 | |
| | 3 | Kühlerschlauch 2 | 1 | |
| | 4 | Kühler (Links) | 1 | |
| | 5 | Kühlerschlauch 4 | 1 | |
| | 6 | Kühler (Rechts) | 1 | |
| | 7 | Kühlerschlauch 1 | 1 | |
| | 8 | Kühlerschlauch 3 | 1 | |
| | 9 | Kühler-Belüftungsschlauch | 1 | |

IC450001



RADIATORE

Ampiezza della rimozione: ① Rimozione del radiatore

| Ampiezza della rimozione | Ordine | Particolare | Quantità | Osservazioni |
|-------------------------------|--------|--|----------|---|
| Preparazione per la rimozione | | RIMOZIONE DEL RADIATORE Scaricare il liquido refrigerante. Sella e serbatoio del carburante | | Consultare la sezione "SOSTITUZIONE DEL LIQUIDO REFRIGERANTE" al CAPITOLO 3. Consultare la sezione "SELLA, SERBATOIO DEL CARBURANTE E COPERTURE LATERALI". |
| ① | 1 | Pannello | 2 | Soltanto allentamento. |
| | 2 | Brida (manicotto flessibile del radiatore 1, 3) | 2 | |
| | 3 | Manicotto flessibile del radiatore 2 | 1 | |
| | 4 | Radiatore (sinistro) | 1 | |
| | 5 | Manicotto flessibile del radiatore 4 | 1 | |
| | 6 | Radiatore (destro) | 1 | |
| | 7 | Manicotto flessibile del radiatore 1 | 1 | |
| | 8 | Manicotto flessibile del radiatore 3 | 1 | |
| | 9 | Sfiato del radiatore | 1 | |



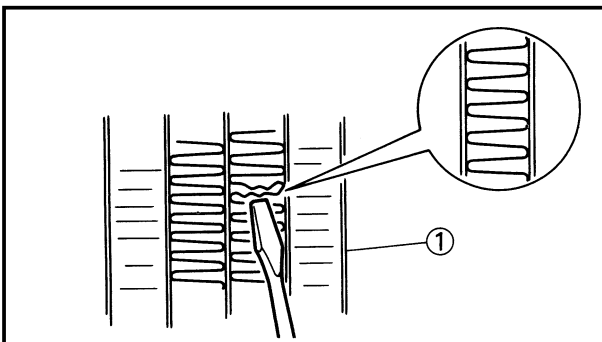
EC456000

HANDLING NOTE**⚠WARNING**

Do not remove the radiator cap when the engine and radiator are hot. Scalding hot fluid and steam may be blown out under pressure, which could cause serious injury.

When the engine has cooled, open the radiator cap by the following procedure:

Place a thick rag, like a towel, over the radiator cap, slowly rotate the cap counterclockwise to the detent. This procedure allows any residual pressure to escape. When the hissing sound has stopped, press down on the cap while turning counterclockwise and remove it.



EC454000

INSPECTION

EC444100

Radiator

1. Inspect:

- Radiator core ①

Obstruction → Blow out with compressed air through rear of the radiator.

Bent fin → Repair/replace.



REMARQUES CONCERNANT LA MANIPULATION

⚠️ AVERTISSEMENT

Ne jamais enlever le bouchon du radiateur quand le moteur et la radiateur sont chauds. Du liquide bouillonnant et de la vapeur risquent de jaillir sous forte pression, ce qui est très dangereux.

Quand le moteur est froid, enlever le bouchon du radiateur en procédant comme suit:

Quand le moteur est froid, mettre un chiffon épais tel qu'une serviette sur ce bouchon puis le tourner lentement vers la gauche jusqu'au point de détente. Cette procédure permet d'éliminer toute pression résiduelle. Quand le sifflement s'est arrêté, appuyer sur le bouchon tout en le tournant vers la gauche puis l'enlever.

HANDHABUNGSHINWEISE

⚠️ WARNUNG

Wenn der Motor und der Kühler heiß sind, darf niemals der Kühlerdeckel entfernt werden. Brühend heiße Flüssigkeit und Dampf könnten unter hohem Druck herausgepreßt werden, welches zu schweren Verletzungen führen könnte.

Wenn der Motor abgekühlt ist, den Kühlerdeckel wie folgt öffnen:

Einen dicken Lappen, wie z.B. ein Tuch, über den Kühlerdeckel legen, und danach den Deckel langsam gegen den Uhrzeigersinn bis zum Sperrpunkt drehen. Dieser Vorgang gewährleistet, daß jeder verbleibende Restdruck entweichen kann. Wenn das Zischgeräusch verstummt ist, den Deckel niederdrücken und gegen den Uhrzeigersinn drehen, um den Deckel zu entfernen.

IC456000

NOTA PER IL MANEGGIO

⚠️ AVVERTENZA

Non togliere il tappo del radiatore quando il motore e il radiatore sono caldi. Sotto pressione possono essere eruttati liquido e vapore bollenti che potrebbero provocare lesioni gravi. Quando il motore si è raffreddato, aprire il tappo del radiatore con la procedura che segue:

Collocare uno straccio spesso, come un asciugamano, sul tappo del radiatore, ruotare lentamente il tappo in senso antiorario fino al fermo. Questa procedura consente all'eventuale pressione residua di fuoriuscire. Quando il sibilo si è fermato, premere il tappo verso il basso ruotandolo in senso antiorario e toglierlo.

VERIFICATION

Radiateur

1. Examiner:
 - Carcasse ①
Encrassé → Nettoyer en soufflant de l'air comprimé par l'arrière du radiateur.
Tordu → Réparer/changer.

INSPEKTION

Kühler

1. Prüfen:
 - Kühlerblock ①
Verstopfung → Mit Druckluft von Rückseit des Kühlers durchblasen.
Verbogene Rippe → Reparieren/Erneuern.

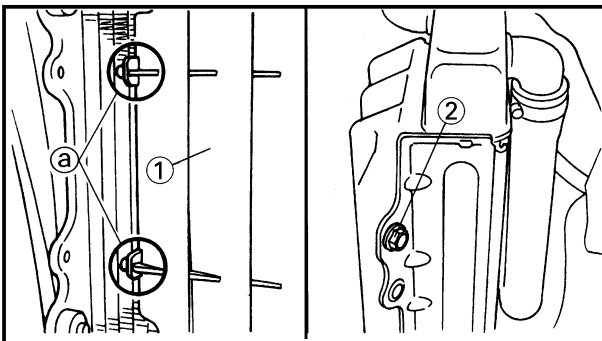
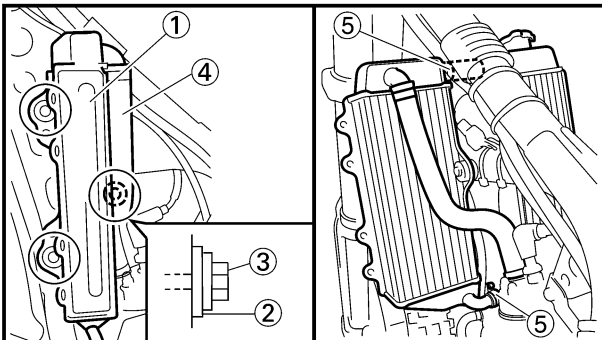
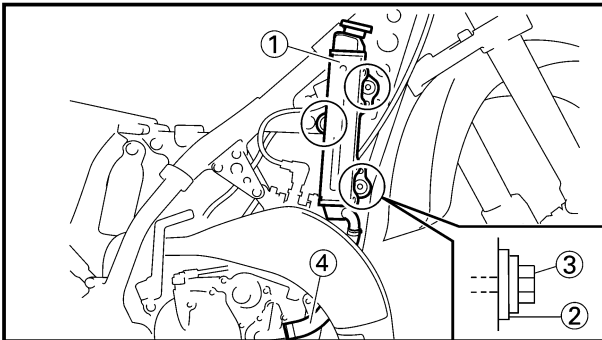
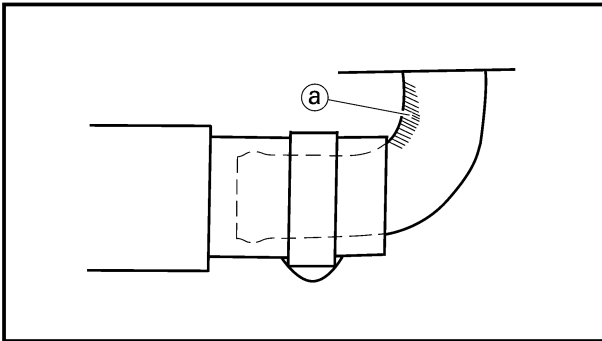
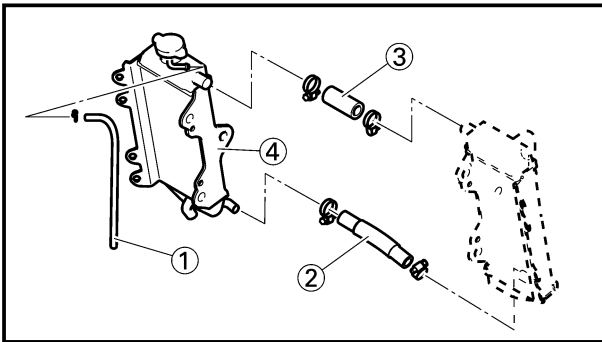
IC454000

ISPEZIONE

IC444100

Radiatore

1. Ispezionare:
 - Massa radiante ①
Ostruzione → Soffiarla fuori con aria compressa attraverso la parte posteriore del radiatore.
Aletta piegata → Ripararla/sostituirla.



EC455000

ASSEMBLY AND INSTALLATION

EC445344

Radiator

1. Install:

- Radiator breather hose ①

- Radiator hose 3 ②

1 Nm (0.1 m•kg, 0.7 ft•lb)

- Radiator hose 1 ③

1 Nm (0.1 m•kg, 0.7 ft•lb)

To radiator (right) ④.

NOTE:

Clamp the radiator hose in the direction as shown.

CAUTION:

Push in the radiator hose 3 until it contacts the area ②. Otherwise it may cause damage to the clutch cable.

2. Install:

- Radiator (right) ①

- Plain washer ②

- Bolt [radiator (right)] ③

10 Nm (1.0 m•kg, 7.2 ft•lb)

- Radiator hose 4 ④

1 Nm (0.1 m•kg, 0.7 ft•lb)

Refer to "CABLE ROUTING DIAGRAM" section in the CHAPTER 2.

3. Install:

- Radiator (left) ①

- Plain washer ②

- Bolt [radiator (left)] ③

10 Nm (1.0 m•kg, 7.2 ft•lb)

- Radiator hose 2 ④

1 Nm (0.1 m•kg, 0.7 ft•lb)

Refer to "CABLE ROUTING DIAGRAM" section in the CHAPTER 2.

4. Tighten:

- Clamp (radiator hose 1, 3) ⑤

1 Nm (0.1 m•kg, 0.7 ft•lb)

5. Install:

- Panel ①

- Bolt (panel) ②

10 Nm (1.0 m•kg, 7.2 ft•lb)

NOTE:

Fit the hook ② on the inner side first into the radiator.



REMONTAGE ET MONTAGE

Radiateur

1. Monter:

- Tuyau de renifard de radiateur ①
- Tuyau de radiateur 3 ②
- Tuyau de radiateur 1 ③

Sur le radiateur (droit) ④.

N.B.:

Fixez le tuyau de radiateur dans le sens indiqué.

ATTENTION:

Enfoncez le tuyau de radiateur jusqu'à ce qu'il soit en contact avec la zone ②. Sinon, il risque d'endommager le câble d'embrayage.

2. Monter:

- Radiateur (droit) ①
- Rondelle ordinaire ②
- Boulon [radiateur (droit)] ③
- Tuyau de radiateur 4 ④

Se reporter à la section "CHEMINEMENT DES CABLES" du CHAPITRE 2.

3. Monter:

- Radiateur (gauche) ①
- Rondelle ordinaire ②
- Boulon [radiateur (gauche)] ③
- Tuyau de radiateur 2 ④

Se reporter à la section "CHEMINEMENT DES CABLES" du CHAPITRE 2.

4. Serrer:

- Bride (tuyau du radiateur 1, 3) ⑤

5. Monter:

- Panneau ①
- Boulon (panneau) ②

N.B.:

Ajustez d'abord le crochet ② sur la partie intérieure du radiateur.

MONTAGE UND EINBAU

Kühler

1. Einbauen:

- Kühler-Belüftungsschlauch ①
- Kühlerschlauch 3 ②
- Kühlerschlauch 1 ③

Zum Kühler (Rechts) ④.

HINWEIS:

Kühlerschlauch in der angegebenen Richtung festklemmen.

ACHTUNG:

Kühlerschlauch ③ eindrücken bis er den Bereich ② berührt. Anderenfalls kann er das Kupplungskabel beschädigen.

2. Einbauen:

- Kühler (Rechts) ①
- Beilegescheibe ②
- Schraube [Kühler (Rechts)] ③
- Kühlerschlauch 4 ④

Siehe Abschnitt „KABELFÜHRUNGS-ÜBERSICHTPLAN“ im KAPITEL 2.

3. Einbauen:

- Kühler (Links) ①
- Beilegescheibe ②
- Schraube [Kühler (Links)] ③
- Kühlerschlauch 2 ④

Siehe Abschnitt „KABELFÜHRUNGS-ÜBERSICHTPLAN“ im KAPITEL 2.

4. Festziehen:

- Klemme (Kühlerschlauch 1, 3) ⑤

5. Einbauen:

- Tafel ①
- Schraube (Tafel) ②

HINWEIS:

Haken ② an der Innenseite zuerst am Kühler befestigen.

IC455000

MONTAGGIO E INSTALLAZIONE

IC445344

Radiatore

1. Installare:

- Sfiato del radiatore ①
- Manicotto flessibile del radiatore 3 ②
- Manicotto flessibile del radiatore 1 ③

Sul radiatore (destra) ④.

NOTA:

Agganciare il tubo flessibile del radiatore nella direzione illustrata.

ATTENZIONE:

Spingere il tubo flessibile del radiatore ③ finché non viene a contatto della parte ②. In caso contrario potrebbe danneggiare il filo della frizione.

2. Installare:

- Radiatore (destra) ①
- Rosetta ②
- Bullone [radiatore (destra)] ③
- Manicotto flessibile del radiatore 4 ④

Consultare la sezione "DIAGRAMMA DEL PASSAGGIO DEI CAVI" al CAPITOLO 2.

3. Installare:

- Radiatore (sinistro) ①
- Rosetta ②
- Bullone [radiatore (sinistro)] ③
- Manicotto flessibile del radiatore 2 ④

Consultare la sezione "DIAGRAMMA DEL PASSAGGIO DEI CAVI" al CAPITOLO 2.

4. Serrare:

- Brida (manicotto flessibile del radiatore 1, 3) ⑤

5. Installare:

- Pannello ①
- Bullone (pannello) ②

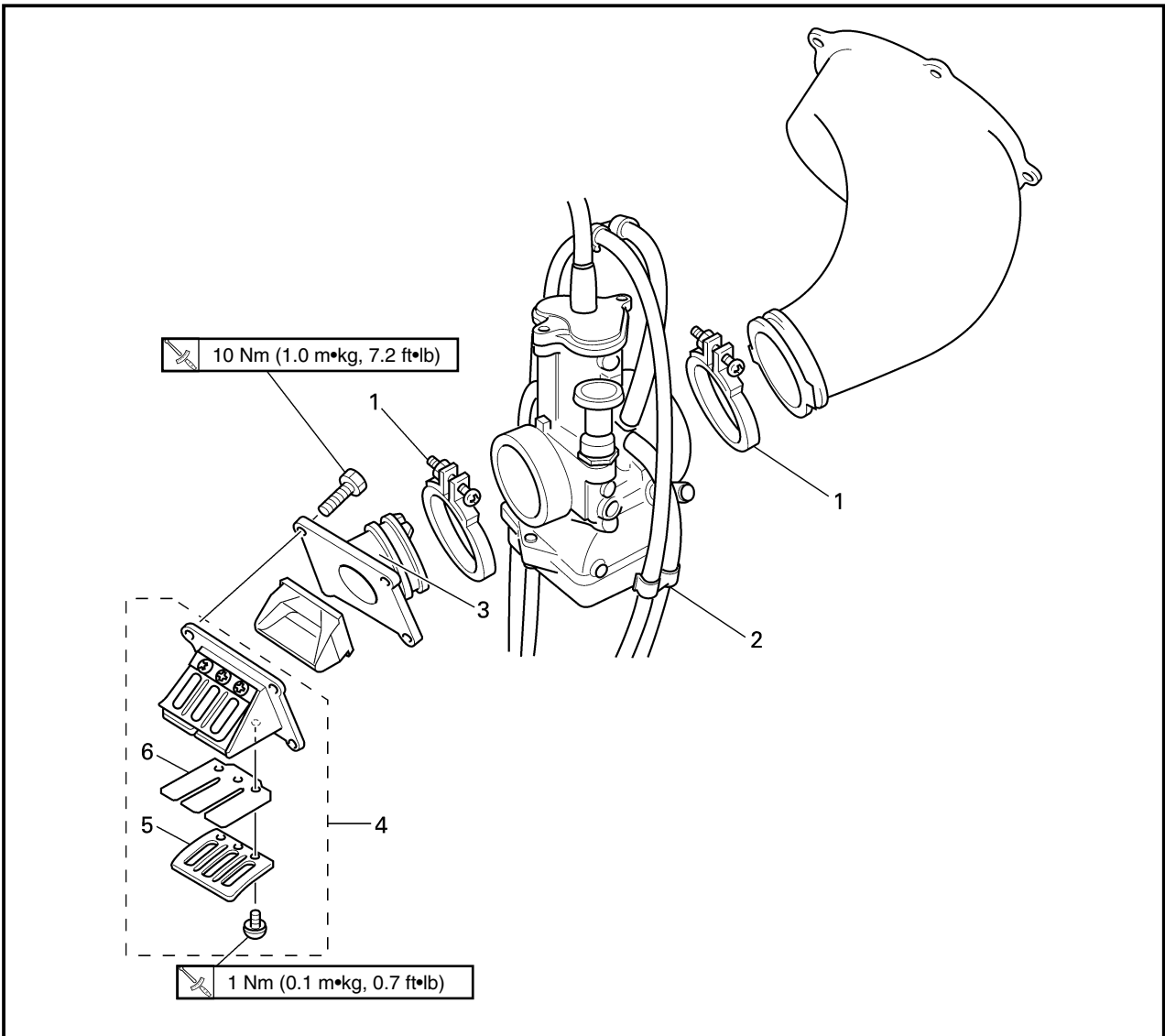
NOTA:

Inserire per primo nel radiatore il gancio ② del pannello laterale.



EC460000

CARBURETOR AND REED VALVE



Extent of removal:

① Carburetor removal

② Reed valve removal

| Extent of removal | Order | Part name | Q'ty | Remarks |
|--|-------|--------------------------|------|---|
| CARBURETOR AND REED VALVE REMOVAL | | | | |
| Preparation for removal | | Fuel tank | | Refer to "SEAT, FUEL TANK AND SIDE COVERS" section. |
| <div style="display: flex; align-items: center; justify-content: center;"> <div style="text-align: center; margin-right: 20px;"> ① ↑ ↓ </div> <div style="text-align: center; margin-right: 20px;"> ↑ ↓ </div> <div style="text-align: center;"> ② ↑ ↓ </div> </div> | 1 | Clamp (carburetor joint) | 2 | Loosen the screws (carburetor joint). |
| | 2 | Carburetor | 1 | |
| | 3 | Carburetor joint | 1 | |
| | 4 | Reed valve assembly | 1 | |
| | 5 | Stopper (reed valve) | 2 | |
| | 6 | Reed valve | 2 | |

**CARBURATEUR ET SOUPE FLEXIBLE
VERGASER UND ZUNGENVENTIL
CARBURATORE E VALVOLA A LAMELLA**



CARBURATEUR ET SOUPE FLEXIBLE

Etendue de dépose: ① Dépose du carburateur ② Dépose de la soupape flexible

| Etendue de dépose | Ordre | Nom de pièce | Q'té | Remarques |
|----------------------------|----------------------------|---|----------------------------|---|
| Préparation pour la dépose | | DEPOSE DU CARBURATEUR ET DE LA SOUPE FLEXIBLE Réservoir à essence | | Se reporter à la section "SELLE, RESERVOIR A ESSENCE ET COUVERCLES LATERAUX". |
| | 1 2 3 4 5 6 | Bride(raccord de carburateur) Carburateur Raccord de carburateur Ens. soupape flexible Butée (soupape flexible) Soupape flexible | 2 1 1 1 2 2 | Desserrer les vis (raccord de carburateur). |



VERGASER UND ZUNGENVENTIL

Ausbauumfang: ① Ausbau des Vergasers ② Ausbau des Zungenventils

| Ausbauumfang | Reihenfolge | Teilename | Stückzahl | Bemerkungen |
|-----------------------------|----------------------------|--|----------------------------|--|
| Vorbereitung für den Ausbau | | AUSBAU DES VERGASERS UND ZUNGENVENTILS Kraftstofftank | | Siehe Abschnitt „SITZ, KRAFTSTOFFTANK UND SEITENDECKEL“. |
| | 1 2 3 4 5 6 | Klemme (Vergaserverbindung) Vergaser Vergaserverbindung Zungenventil Anschlag (Zungenventil) Zungenventil | 2 1 1 1 2 2 | Die Schrauben (Vergaserverbindung) lösen. |

IC460000



CARBURATORE E VALVOLA A LAMELLA

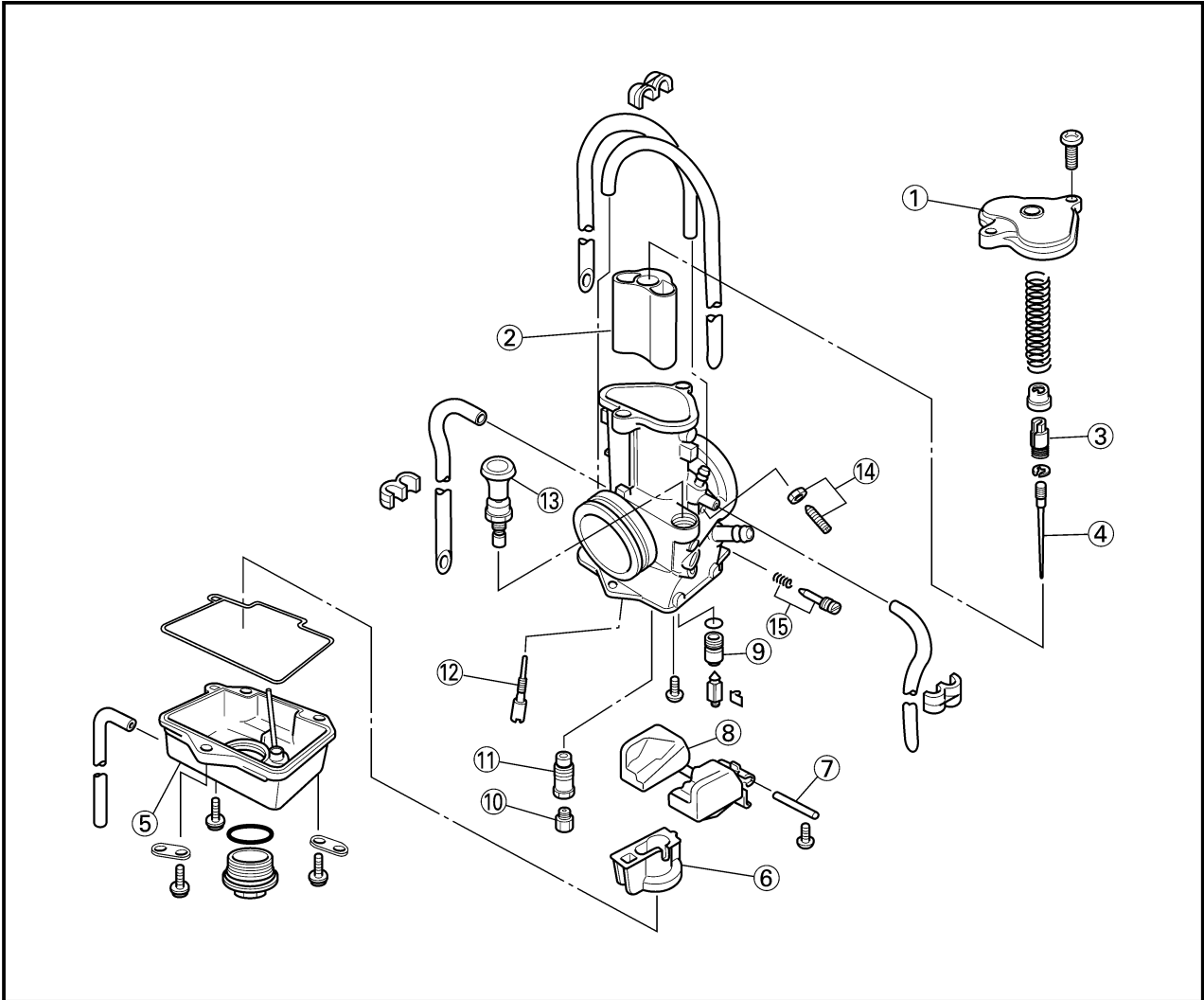
Ampiezza della rimozione: ① Rimozione del carburatore ② Rimozione della valvola a lamella

| Ampiezza della rimozione | Ordine | Particolare | Quantità | Osservazioni |
|-------------------------------|----------------------------|---|----------------------------|---|
| Preparazione per la rimozione | | RIMOZIONE DEL CARBURATORE E DELLA VALVOLA A LAMELLA Serbatoio del carburante | | Consultare la sezione "SELLA, SERBATOIO DEL CARBURANTE E COPERTURE LATERALI". |
| | 1 2 3 4 5 6 | Brida (giunto del carburatore) Carburatore Giunto del carburatore Gruppo valvola a lamella Fermo (valvola a lamella) Valvola a lamella | 2 1 1 1 2 2 | Allentare le viti (giunto del carburatore). |



EC468000

CARBURETOR DISASSEMBLY



Extent of removal: ① Carburetor disassembly

| Extent of removal | Order | Part name | Q'ty | Remarks |
|-------------------|-------------------------------|---------------------|------|----------------------------|
| | CARBURETOR DISASSEMBLY | | | |
| | ① | Mixing chamber top | 1 | Refer to "REMOVAL POINTS". |
| | ② | Throttle valve | 1 | |
| | ③ | Needle holder | 1 | |
| | ④ | Jet needle | 1 | |
| | ⑤ | Float chamber | 1 | |
| | ⑥ | Needle jet cover | 1 | |
| | ⑦ | Float pin | 1 | |
| | ⑧ | Float | 1 | |
| | ⑨ | Valve seat | 1 | |
| | ⑩ | Main jet | 1 | |
| | ⑪ | Main jet holder | 1 | |
| | ⑫ | Pilot jet | 1 | |
| | ⑬ | Starter plunger | 1 | |
| | ⑭ | Throttle stop screw | 1 | |
| ⑮ | Pilot air screw | 1 | | |

**CARBURATEUR ET SOUPE FLEXIBLE
VERGASER UND ZUNGENVENTIL
CARBURATORE E VALVOLA A LAMELLA**



DEMONTAGE DU CARBURATEUR

Etendue de dépose: ① Démontage du carburateur

| Etendue de dépose | Ordre | Nom de pièce | Q'té | Remarques |
|-------------------|-------|----------------------------------|------|-----------------------------------|
| | ① | DEMONTAGE DU CARBURATEUR | 1 | Se reporter à "POINTS DE DEPOSE". |
| | ② | Haut de chambre de mélange | 1 | |
| | ③ | Boisseau | 1 | |
| | ④ | Support de pointeau | 1 | |
| | ⑤ | Aiguille | 1 | |
| | ⑥ | Chambre du flotteur | 1 | |
| | ⑦ | Couvercle de gicleur à aiguilles | 1 | |
| | ⑧ | Axe de flotteur | 1 | |
| | ⑨ | Flotteur | 1 | |
| | ⑩ | Siège de pointeau | 1 | |
| | ⑪ | Gicleur principal | 1 | |
| | ⑫ | Support de gicleur principal | 1 | |
| | ⑬ | Gicleur de ralenti | 1 | |
| | ⑭ | Plongeur de démarreur | 1 | |
| | ⑮ | Vis butée d'accélérateur | 1 | |
| | ⑮ | Vis de richesse | 1 | |

DEMONTAGE DES VERGASERS

Ausbauumfang: ① Demontage des Vergasers

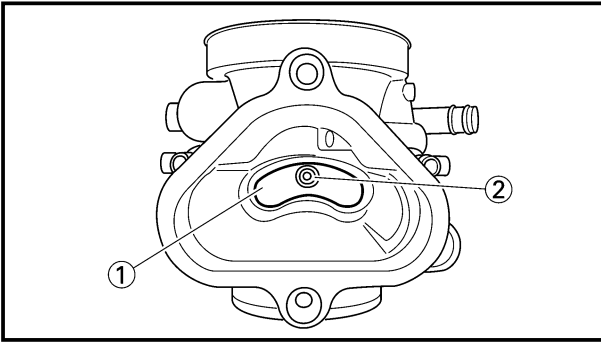
| Ausbauumfang | Reihenfolge | Teilename | Stückzahl | Bemerkungen |
|--------------|-------------------------------|--------------------------------|-----------|-----------------------------|
| | | DEMONTAGE DES VERGASERS | | Siehe unter „AUSBAUPUNKTE“. |
| | ① | Mischkammer-Oberteil | 1 | |
| | ② | Drosselventil | 1 | |
| | ③ | Nadelhalter | 1 | |
| | ④ | Düsennadel | 1 | |
| | ⑤ | Schwimmerkammer | 1 | |
| | ⑥ | Nadeldüsendeckel | 1 | |
| | ⑦ | Schwimmerstift | 1 | |
| | ⑧ | Schwimmer | 1 | |
| | ⑨ | Ventilsitz | 1 | |
| | ⑩ | Hauptdüse | 1 | |
| | ⑪ | Hauptdüsenhalter | 1 | |
| | ⑫ | Leerlaufdüse | 1 | |
| | ⑬ | Starter-Plungerkolben | 1 | |
| | ⑭ | Drosselanschlagschraube | 1 | |
| ⑮ | Leerlauf-Luftregulierschraube | 1 | | |

IC468000

SMONTAGGIO DEL CARBURATORE

Ampiezza della rimozione: ① Smontaggio del carburatore

| Ampiezza della rimozione | Ordine | Particolare | Quantità | Osservazioni |
|--------------------------|-----------------------|--|----------|----------------------------------|
| | | SMONTAGGIO DEL CARBURATORE | | CONSULTARE "PUNTI DI RIMOZIONE". |
| | ① | Parte superiore del diffusore | 1 | |
| | ② | Valvola regolatrice del flusso | 1 | |
| | ③ | Portaghi | 1 | |
| | ④ | Ago a getto | 1 | |
| | ⑤ | Vaschetta | 1 | |
| | ⑥ | Coperchio del getto ad ago | 1 | |
| | ⑦ | Perno del galleggiante | 1 | |
| | ⑧ | Galleggiante | 1 | |
| | ⑨ | Sede della valvola | 1 | |
| | ⑩ | Getto principale | 1 | |
| | ⑪ | Supporto del getto principale | 1 | |
| | ⑫ | Getto pilota | 1 | |
| | ⑬ | Stantuffo dell'avviamento | 1 | |
| | ⑭ | Vite di arresto della valvola a farfalla | 1 | |
| ⑮ | Vite dell'aria pilota | 1 | | |

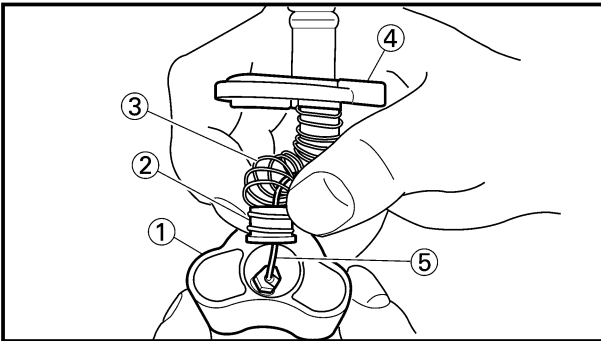


EC466030

HANDLING NOTE

CAUTION:

Do not disassemble the venturi block ① and main nozzle ② because it will cause a drop in carburetor performance.



EC463000

REMOVAL POINTS

EC463110

Throttle valve

- Remove:
 - Throttle valve ①
 - Ring ②
 - Spring (throttle valve) ③
 - Mixing chamber top ④
 - Throttle cable ⑤

NOTE:

While compressing the spring (throttle valve), disconnect the throttle cable.

EC464000

INSPECTION

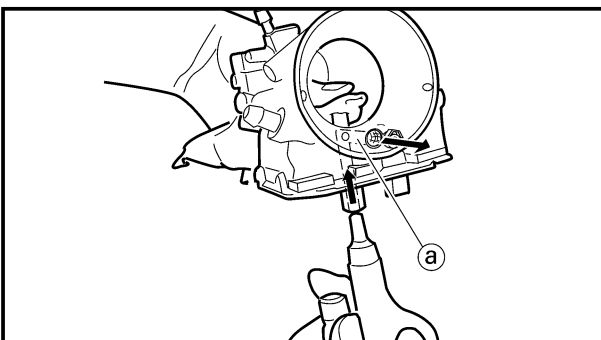
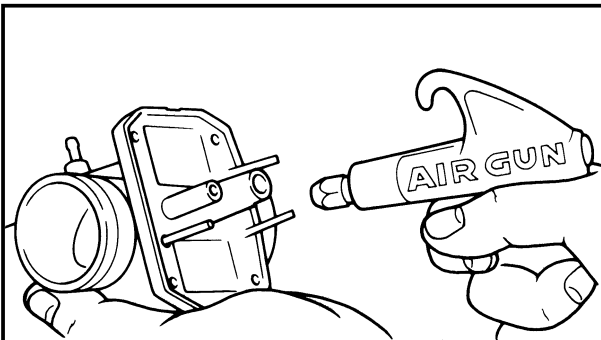
EC464140

Carburetor

- Inspect:
 - Carburetor body
 - Contamination → Clean.

CAUTION:

When cleaning the main air passage ①, do not blow air at the filter side because it will clog the passage with mud or sand.



NOTE:

- Use a petroleum based solvent for cleaning. Blow out all passages and jets with compressed air.
- Never use a wire.
- When cleaning the main air passage, blow air through it while covering the nozzle with a clean rag.



REMARQUES CONCERNANT LA MANIPULATION

ATTENTION:

Ne pas démonter le bloc ① de venturi et le gicleur principal ②, car cela provoquerait une réduction des performances du carburateur.

POINTS DE DEPOSE

Boisseau

- Déposer:
 - Boisseau ①
 - Bague ②
 - Ressort (boisseau) ③
 - Haut de chambre de mélange ④
 - Câble d'accélérateur ⑤

N.B.:

Tout en comprimant le ressort (boisseau), déconnecter le câble d'accélérateur.

VERIFICATION

Carburateur

- Examiner:
 - Corps du carburateur
Encrassé → Nettoyer.

ATTENTION:

Lors du nettoyage du conduit d'air principal ②, ne pas diriger le souffle d'air comprimé du côté du filtre, car cela risque d'obstruer le conduit avec de la boue ou du sable.

N.B.:

- Pour le nettoyage, employer un dissolvant à base de pétrole. Passer tous les conduits et gicleurs à l'air comprimé.
- Ne jamais utiliser de fil.
- Lors du nettoyage du conduit d'air principal, diriger le souffle d'air comprimé à l'intérieur tout en recouvrant le gicleur d'un chiffon.

HANDHABUNGSHINWEISE

ACHTUNG:

Venturiblock ① und Hauptdüse ② nicht ausbauen, weil dadurch ein Leistungsabfall beim Vergaser bewirkt wird.

AUSBAUPUNKTE

Drosselventil

- Ausbauen:
 - Drosselventil ①
 - Ring ②
 - Feder (Drosselventil) ③
 - Mischkammer-Oberteil ④
 - Gasseil ⑤

HINWEIS:

Die Feder zusammendrücken (Drosselventil), und den Gasseil abtrennen.

INSPEKTION

Vergaser

- Prüfen:
 - Vergasergehäuse
Verschmutzung → Reinigen.

ACHTUNG:

Beim Säubern des Hauptluftkanals ② darf man keine Luft an der Filterseite einblasen weil dadurch der Kanal mit Schlamm oder Sand verstopft wird.

HINWEIS:

- Lösungsmittel auf Petroleumbasis für das Reinigen verwenden. Alle Kanäle und Düsen mit Druckluft durchblasen.
- Niemals einen Draht verwenden.
- Beim Säubern des Hauptluftkanals soll man diesen mit Luft durchblasen und dabei die Düse mit einem sauberen Lappen abdecken.

IC466030

NOTA PER IL MANEGGIO

ATTENZIONE:

Non smontare il blocco del diffusore ① e l'ugello principale ② perché questo provocherebbe un calo di rendimento del carburatore.

IC463000

PUNTI DI RIMOZIONE

IC463140

Valvola regolatrice del flusso

- Togliere:
 - Valvola regolatrice del flusso ①
 - Anello ②
 - Molla (valvola regolatrice del flusso) ③
 - Parte superiore del diffusore ④
 - Cavo dell'acceleratore ⑤

NOTA:

Scollegare il cavo dell'acceleratore comprimendo la molla (valvola regolatrice del flusso).

IC464100

ISPEZIONE

IC464140

Carburatore

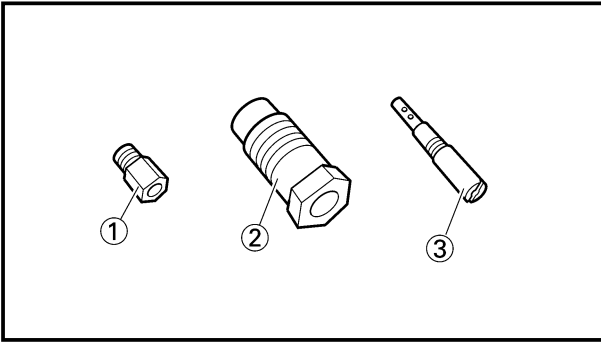
- Ispezionare
 - Corpo del carburatore
Contaminazione → Pulirlo.

ATTENZIONE:

Quando si pulisce il passaggio dell'aria principale ②, non soffiare aria dal lato del filtro perché ciú rischia di intasarlo con fango o sabbia.

NOTA:

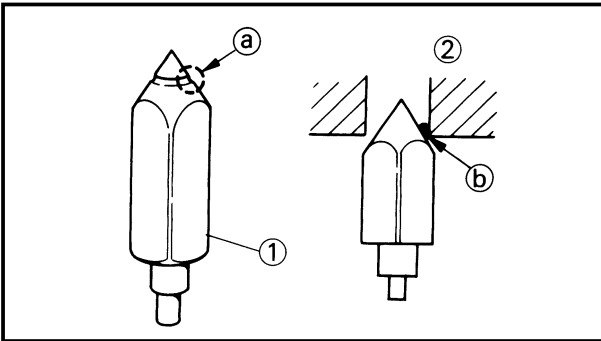
- Per la pulitura, usare un solvente a base di petrolio. Soffiare tutti i passaggi e i getti con aria compressa.
- Non usare mai un filo metallico.
- Per pulire il passaggio dell'aria principale, soffiare aria attraverso di esso coprendo al tempo stesso l'ugello con un panno pulito.



2. Inspect:
- Main jet ①
 - Main jet holder ②
 - Pilot jet ③
- Contamination → Clean.

NOTE:

- Use a petroleum based solvent for cleaning. Blow out all passages and jets with compressed air.
- Never use a wire.



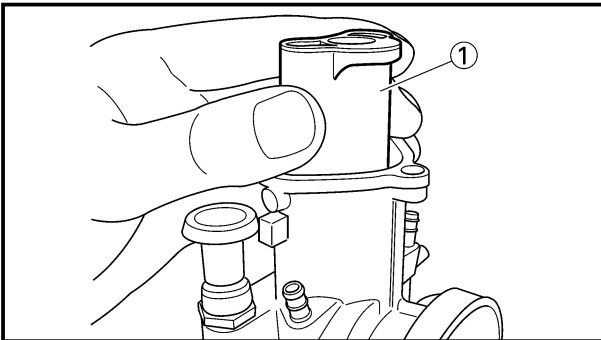
EC464200

Needle valve

1. Inspect:
- Needle valve ①
 - Valve seat ②
- Grooved wear (a) → Replace.
Dust (b) → Clean.

NOTE:

Always replace the needle valve and valve seat as a set.



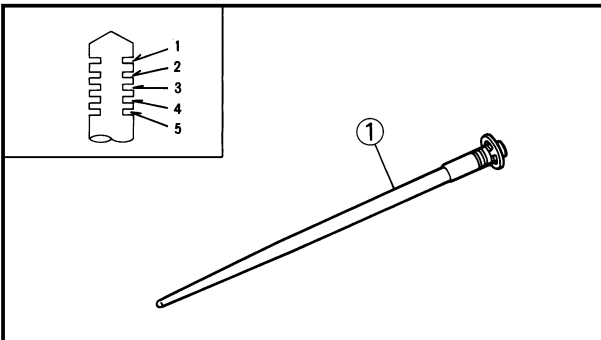
EC464301

Throttle valve

1. Check:
- Free movement
- Stick → Repair or replace.

NOTE:

Insert the throttle valve ① into the carburetor body, and check for free movement.



EC464401

Jet needle

1. Inspect:
- Jet needle ①
- Bends/Wear → Replace.
- Clip groove
- Free play exists/Wear → Replace.
- Clip position



**Standard clip position:
No.3 Groove**

CARBURATEUR ET SOUPAPE FLEXIBLE
VERGASER UND ZUNGENVENTIL
CARBURATORE E VALVOLA A LAMELLA

ENG



2. Examiner:

- Gicleur principal ①
 - Support de gicleur principal ②
 - Gicleur de ralenti ③
- Encrassé→Nettoyer.

N.B.:

- Pour le nettoyage, employer un dissolvant à base de pétrole. Passer tous les conduits et gicleurs à l'air comprimé.
- Ne jamais utiliser de fil.

Pointeau

1. Examiner:

- Pointeau ①
 - Siège de pointeau ②
- Usure creusée ③→Changer.
Poussière ④→Nettoyer.

N.B.:

Toujours changer le pointeau et le siège de pointeau ensemble.

Boisseau

1. Contrôler:

- Mouvement
- Coincement→Réparer ou changer.

N.B.:

Insérer le boisseau ① dans le corps du carburateur et contrôler s'il coulisse en douceur.

Aiguille

1. Examiner:

- Aiguille ①
- Déformée/usure→Changer.
Gorge du circlips
Le jeu existe/usure→Changer.
Position du circlip



Position standard de
cliclip:
Groove N°3

2. Prüfen:

- Hauptdüse ①
 - Hauptdüsenhalter ②
 - Leerlaufdüse ③
- Verschmutzung→Reinigen.

HINWEIS:

- Lösungsmittel auf Petroleumbasis für das Reinigen verwenden. Alle Kanäle und Düsen mit Druckluft durchblasen.
- Niemals einen Draht verwenden.

Nadelventil

1. Prüfen:

- Nadelventil ①
 - Ventilsitz ②
- Nutenförmiger Abnutzung ③
→Erneuern.
Staub ④→Reinigen.

HINWEIS:

Nadelventil und Ventilsitz als Einheit erneuern.

Drosselventil

1. Kontrollieren:

- Freie Bewegung
- Klemmung→Reparieren oder erneuern.

HINWEIS:

Das Drosselventil ① in das Vergasergehäuse einsetzen und auf freie Bewegung kontrollieren.

Düsennadel

1. Prüfen:

- Düsennadel ①
- Biegung/Verschleiß→Erneuern.
Klemmnut
Spiel vorhanden/Verschleiß→Erneuern.
Klemmposition



Standard-Klemmposition:
Nut Nr.3

2. Ispezionare:

- Getto principale ①
 - Supporto del getto principale ②
 - Getto pilota ③
- Contaminazione→Pulirli.

NOTA:

- Per la pulitura, usare un solvente a base di petrolio. Soffiare tutti i passaggi e i getti con aria compressa.
- Non usare mai un filo metallico.

IC464200

Valvola ad ago

1. Ispezionare:

- Valvola ad ago ①
 - Sede della valvola ②
- Usura con scanalature ③
→Sostituire.
Polvere ④→Pulirle.

NOTA:

Sostituire sempre la valvola ad ago e la sede della valvola come set.

IC464301

Valvola regolatrice del flusso

1. Controllare:

- Libertà di movimento
- Inceppamento → Ripararla o sostituirla.

NOTA:

Inserire la valvola regolatrice del flusso ① nel corpo del carburatore e controllare la libertà di movimento.

IC464401

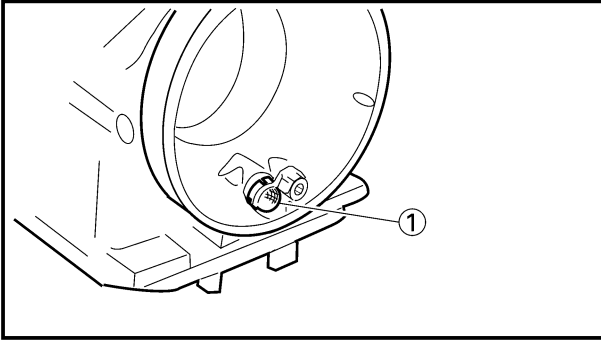
Ago a getto

1. Ispezionare:

- Ago a getto ①
- Curvatura/Usura→Sostituire.
Scanalatura del fermaglio a graffa
Esiste gioco/Usura→Sostituire.
Posizione del fermaglio a graffa



Posizione normale del
fermaglio a graffa:
Scanalatura No. 3



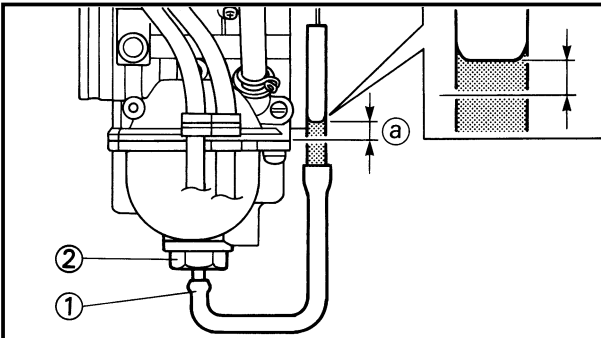
EC464A00

Filter

1. Inspect:
 - Filter ①
 - Damage → Replace.

NOTE:

Inspect the filter as it is assembled to the carburetor. Do not remove the filter except when replacing it.



EC464802

Fuel level

1. Measure:
 - Fuel level ②
 - Out of specification → Adjust.



Fuel level:

9.5~10.5 mm (0.37~0.41 in)
Above the float chamber mating surface

Measurement and adjustment steps:

- Remove the drain plug.
- Connect the fuel level gauge adapter ② and fuel level gauge ① to the float chamber.



Fuel level gauge adapter:

YM-01470/90890-01470

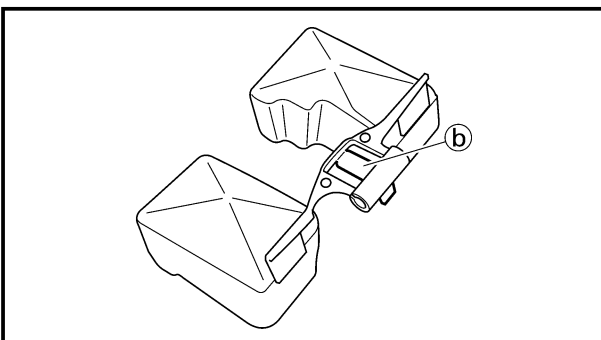
Fuel level gauge:

YM-1312-A/90890-01312

- Hold the fuel level gauge vertically next to the float chamber mating surface.
- Measure the fuel level with the fuel level gauge.

NOTE:

Keep the carburetor and fuel level gauge vertically when measuring the fuel level.



- If the fuel level is not within specification, inspect the valve seat and needle valve.
- If either is worn, replace them both.
- If both are fine, adjust the fuel level by bending the float tab ② on the float.
- Recheck the fuel level.

**CARBURATEUR ET SOUPAPE FLEXIBLE
VERGASER UND ZUNGENVENTIL
CARBURATORE E VALVOLA A LAMELLA**



Filtre

1. Examiner:
 - Filtre ①
 Endommagement → Changer.

N.B.: _____

Inspecter le filtre tel qu'il est assemblé sur le carburateur. Ne pas déposer le filtre, sauf pour le remplacer.

Niveau de carburant

1. Mesurer:
 - Niveau de carburant ②
 Hors spécification → Régler.



Niveau de carburant:
9,5~10,5 mm
(0,37~0,41 in)
Au-dessus de la surface
d'accouplement de la
chambre du flotteur

Filter

1. Prüfen:
 - Filter ①
 Beschädigung → Erneuern.

HINWEIS: _____

Filter beim Einbau in den Vergaser überprüfen. Filter nur zum Auswechseln herausnehmen.

Kraftstoffstand

1. Messen:
 - Kraftstoffstand ②
 Abweichung von Spezifikation → Einstellen.



Kraftstoffstand:
9,5~10,5 mm
(0,37~0,41 in)
Über der Trennfläche
der Schwimmerkammer

IC464A00

Filtro

1. Ispezionare:
 - Il filtro ①
 Danni → Sostituirlo.

NOTA: _____

Ispezionare il filtro così come è montato sul carburatore. Non smontarlo se non per sostituirlo.

IC464802

Livello del carburante

1. Misurare:
 - Livello del carburante ②
 Fuori specifica → Regolarlo.



Livello del carburante:
9,5~10,5 mm
(0,37~0,41 in)
sopra la superficie di
accoppiamento della
vaschetta

Procédure de mesure et de réglage:

- Enlever le bouchon de vidange.
- Raccorder l'adaptateur de jauge de niveau de carburant ② et la jauge de niveau de carburant ① à la chambre du flotteur.



Adaptateur de jauge de niveau de carburant:
YM-01470/90890-01470
Jauge de niveau du carburant:
YM-1312-A/90890-01312

- Tenir la jauge de niveau de carburant à la verticale de la surface d'accouplement de la chambre du flotteur.
- Mesurer le niveau de carburant avec la jauge de niveau de carburant.

N.B.: _____

Laisser le carburateur et la jauge de niveau de carburant à la verticale quand vous mesurez le niveau de carburant.

- Si le niveau de carburant est hors spécifications, contrôler le siège de pointeau et le pointeau.
- Si l'une ou l'autre de ces pièces est usée, les changer toutes les deux.
- Si ces deux pièces sont en bon état, régler le niveau de carburant en courbant la languette ⑥ du flotteur.
- Recontrôler le niveau de carburant.

Meß- und Einstellschritte:

- Die Abblöschschraube entfernen.
- Den Kraftstoffstandmessr-Adapter ② und den Kraftstoffstandmesser ① an die Schwimmerkammer anschließen.



Kraftstoffstandmesser-Adapter:
YM-01470/90890-01470
Kraftstoffstandmesser:
YM-1312-A/90890-01312

- Den Kraftstoffstandmesser vertikal neben der Trennfläche der Schwimmerkammer halten.
- Den Kraftstoffstand mit dem Kraftstoffstandmesser messen.

HINWEIS: _____

Den Vorgaser und den Kraftstoffstandmesser vertikal halten, wenn der Kraftstoffstand gemessen wird.

- Falls der Kraftstoffstand nicht dem vorgeschriebenen Wert entspricht, den Ventilsitz und das Nadelventil kontrollieren.
- Wenn eines der beiden Teile abgenutzt ist, beide Teile erneuern.
- Befinden sich beide Teile in gutem Zustand, dann ist der Kraftstoffstand durch Abbiegen der Schwimmerlasche ⑥ einzustellen.
- Den Kraftstoffstand nochmals kontrollieren.

Passi della misurazione e la regolazione:

- Togliere il tappo di scarico.
- Collegare alla vaschetta l'adattatore dell'indicatore di livello del carburante ② e l'indicatore di livello del carburante ①.



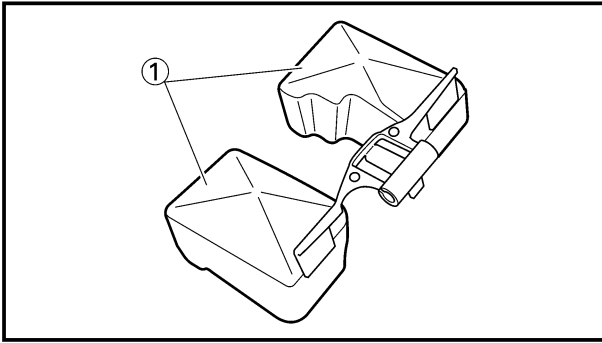
Adattatore dell'indicatore di livello del carburante:
YM-01470/90890-01470
Indicatore di livello del carburante:
YM-1312-A/90890-01312

- Tenere l'indicatore di livello del carburante verticalmente accanto alla superficie di accoppiamento della vaschetta.
- Misurare il livello del carburante con l'indicatore di livello del carburante.

NOTA: _____

Quando si misura il livello del carburante, tenere verticali il carburatore e l'indicatore di livello del carburante.

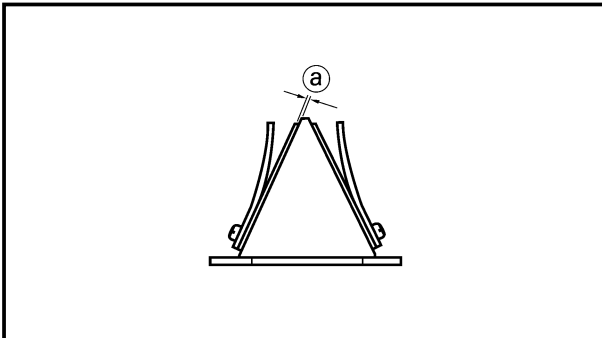
- Se il livello del carburante non rientra nella specifica, ispezionare la sede della valvola e la valvola ad ago.
- Se una delle due è usurata, sostituirle entrambe.
- Se entrambe vanno bene, regolare il livello del carburante piegando la linguetta del galleggiante ⑥ sul galleggiante.
- Ricontrollare il livello del carburante.



EC464600

Float

1. Inspect:
 - Float ①
 - Damage → Replace.



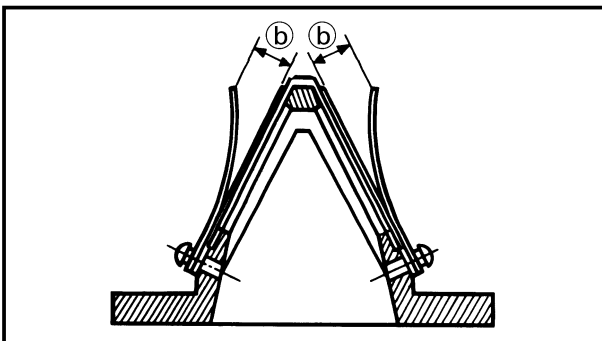
EC464701

Reed valve

1. Measure:
 - Reed valve bending ①
 - Out of specification → Replace.



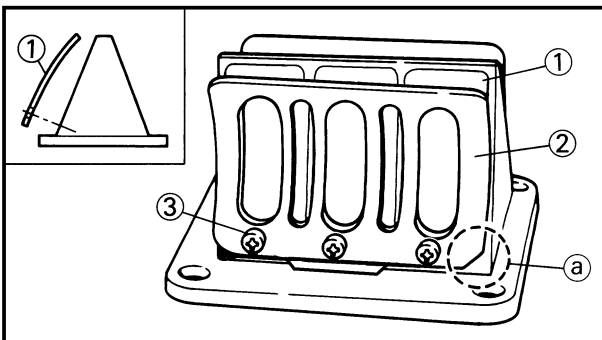
Reed valve bending limit:
0.2 mm (0.008 in)



- Valve stopper height ②
- Out of specification → Adjust stopper/
Replace valve stopper.



Valve stopper height:
8.2 ~8.6 mm (0.323~0.339 in)



EC465000

ASSEMBLY AND INSTALLATION

EC465190

Reed valve

1. Install:
 - Reed valve ①
 - Stopper (reed valve) ②
 - Screw (reed valve) ③

1 Nm (0.1 m•kg, 0.7 ft•lb)

NOTE:

- Install the reed valve with the reed valve bending as shown.
- Note the cut ① in the lower corner of the reed and stopper plate.

CAUTION:

Tighten each screw gradually to avoid warping.

**CARBURATEUR ET SOUPAPE FLEXIBLE
VERGASER UND ZUNGENVENTIL
CARBURATORE E VALVOLA A LAMELLA**



Flotteur

1. Examiner:
- Flotteur ①
- Endommagement → Changer.

Schwimmer

1. Prüfen:
- Schwimmer ①
- Beschädigung → Erneuern.

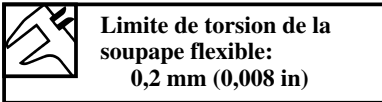
IC464600

Galleggianti

1. Ispezionare
- Galleggianti ①
- Danni → Sostituirlo.

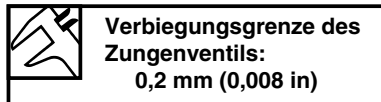
Soupape flexible

1. Mesurer:
- Torsion de la soupape flexible ①
- Hors spécification → Changer.



Zungenventil

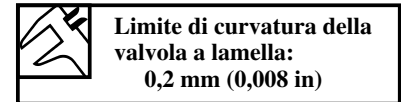
1. Messen:
- Verbiegung des Zungenventils ①
- Abweichung von Spezifikation → Erneuern.



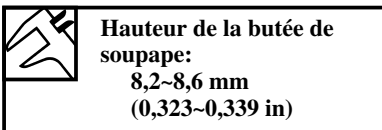
IC464701

Valvola a lamella

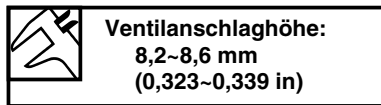
1. Misurare:
- Curvatura della valvola a lamella ①
- Fuori specifica → Sostituirla.



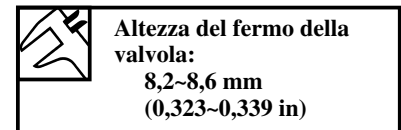
- Hauteur de la butée de soupape ②
- Hors spécification → Régler/ changer la butée de clapet.



- Ventilanschlaghöhe ②
- Abweichung von Spezifikation → Anschlag einstellen/ Ventilanschlag erneuern.



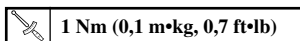
- Altezza del fermo della valvola ②
- Fuori specifica → Regolare fermo /Sostituire fermo della valvola.



REMONTAGE ET MONTAGE

Soupape flexible

1. Monter:
- Soupape flexible ①
 - Butée (soupape flexible) ②
 - Vis (soupape flexible) ③



N.B.:

- Mettre la lame soupape avec la courbure de lame soupape de la manière indiquée.
- Noter l'entaille ① dans le coin inférieur de la soupape et de la plaque de butée.

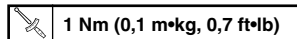
ATTENTION:

Serrer les vis graduellement pour éviter de voiler le dispositif.

MONTAGE UND EINBAU

Zungenventil

1. Einbauen:
- Zungenventil ①
 - Anschlag (Zungenventil) ②
 - Schraube (Zungenventil) ③



HINWEIS:

- Das Zungenventil so einbauen, daß die Biegung des Zungenventils gemäß Abbildung angeordnet ist.
- Es ist darauf zu achten, daß der Ausschnitt ① an der unteren Ecke der Ventilzunge richtig am Ventilanschlag positioniert.

ACHTUNG:

Die Schrauben allmählich festziehen, um ein Verziehen des Ventils zu vermeiden.

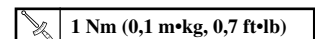
IC465000

MONTAGGIO E INSTALLAZIONE

IC465190

Valvola a lamella

1. Installare:
- Valvola a lamella ①
 - Fermo (valvola a lamella) ②
 - Vite (valvola a lamella) ③

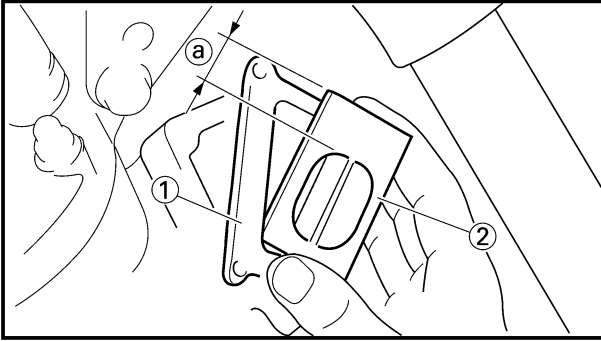


NOTA:

- Installare la valvola a lamella con la curvatura della valvola a lamella come illustrato.
- Notare il taglio ① nell'angolo inferiore della lamella e della piastra del fermo.

ATTENZIONE:

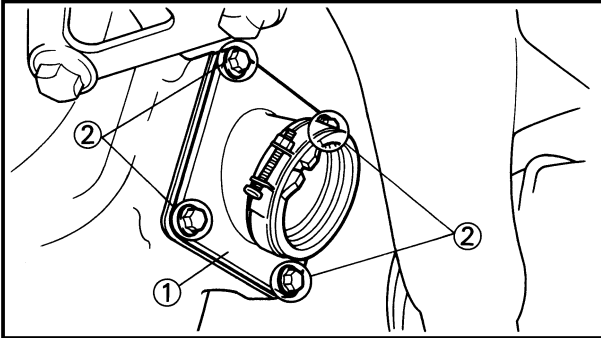
Serrare gradualmente ciascuna vite per evitare svergolamenti.



2. Install:
 - Reed valve assembly ①
 - Reed valve spacer ②

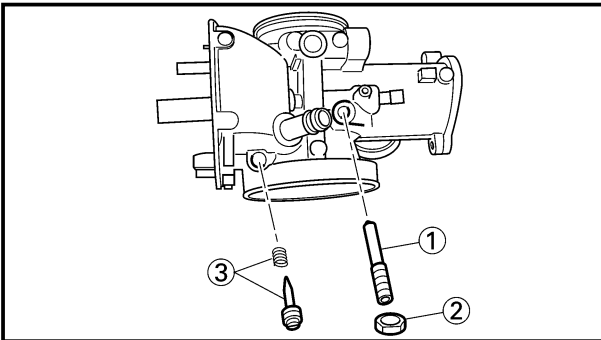
NOTE:

Install the reed valve spacer with its wider contact surface side (a) to the right.



3. Install:
 - Carburetor joint ①
 - Bolt (carburetor joint) ②

10 Nm (1.0 m•kg, 7.2 ft•lb)



EC4652C2

Carburetor

1. Install:
 - Throttle stop screw ①
 - Locknut ②
 - Pilot air screw ③

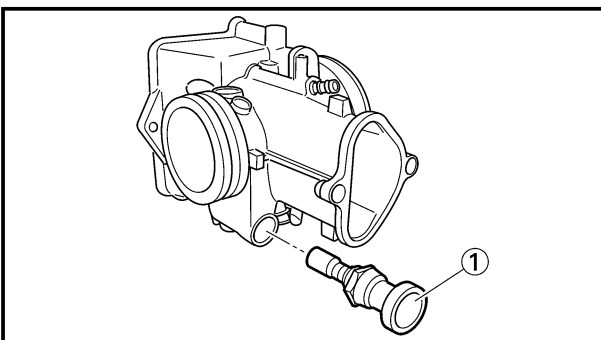
Note the following installation points:

- Screw in the pilot air screw until it is lightly seated.
- Back out it by the specified number of turns.



Pilot air screw:
1-3/4 turns out
***2 turns out**

*For EUROPE



2. Install:
 - Starter plunger ①

**CARBURATEUR ET SOUPAPE FLEXIBLE
VERGASER UND ZUNGENVENTIL
CARBURATORE E VALVOLA A LAMELLA**



2. Monter:
- Ens. soupape flexible ①
 - Rondelle d'espacement de soupape à lame souple ②

N.B.: _____
 Installer la rondelle de soupape à lame souple avec la surface de contact plus large ② orientée vers la droite.


2. Einbauen:
- Zungenventil ①
 - Zungenventil-Abstandhalter ②

HINWEIS: _____
 Zungenventil-Abstandhalter mit der breiteren Kontaktflächenseite ② nach rechts einbauen.


2. Installare:
- Gruppo valvola a lamella ①
 - Distanziale per valvola a lamella ②

NOTA: _____
 Il distanziale va installato con il suo lato ②, quello con la maggiore superficie di contatto, rivolto verso destra.


3. Monter:
- Raccord de carburateur ①
 - Boulon (raccord de carburateur) ②

 **10 Nm (1,0 m•kg, 7,2 ft•lb)**

3. Einbauen:
- Vergaserverbindung ①
 - Schraube (Vergaserverbindung) ②

 **10 Nm (1,0 m•kg, 7,2 ft•lb)**

3. Installare:
- Giunto del carburatore ①
 - Bullone (giunto del carburatore) ②

 **10 Nm (1,0 m•kg, 7,2 ft•lb)**

Carburateur

1. Monter:
- Vis butée d'accélérateur ①
 - Contre-écrou ②
 - Vis de richesse ③

Noter les points de montage suivants:

- Visser la vis de richesse jusqu'à ce qu'elle touche légèrement son siège.
- Desserrer la vis du nombre de tours indiqué.



Vis de richesse:
1-3/4 tours en arrière
***2 tours en arrière**

*Pour EUROPE

Vergaser

1. Einbauen:
- Drosselanschlagschraube ①
 - Sicherungsmutter ②
 - Leerlauf-Luftregulierschraube ③

Die folgenden Einbaupunkte beachten:

- Die Leerlauf-Luftregulierschraube einschrauben, bis diese leicht ansteht.
- Danach die Schraube um die vorgeschriebene Anzahl von Umdrehungen lösen.



Leerlauf-Luftregulierschraube:
1-3/4 Ansdrehungen
***2 Ansdrehungen**

Für EUROPA

IC4652C2

Carburatore

1. Installare:
- Vite di arresto della valvola a farfalla ①
 - Controdado ②
 - Vite dell'aria pilota ③

Prendere nota dei seguenti punti di installazione:

- Avvitare la vite dell'aria pilota finché non è alloggiata leggermente.
- Ruotarla in senso inverso del numero di giri specificato.



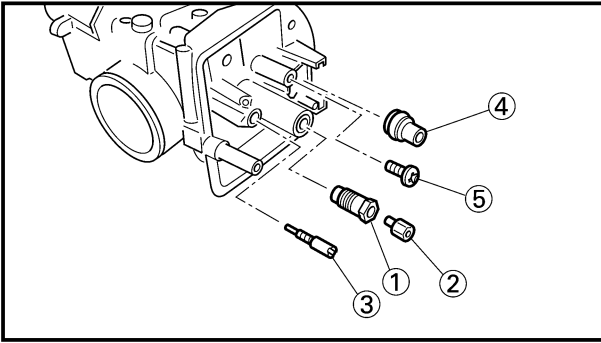
Vite dell'aria pilota:
1-3/4 giri in senso inverso
***2 giri in senso inverso**

*Per EUROPA

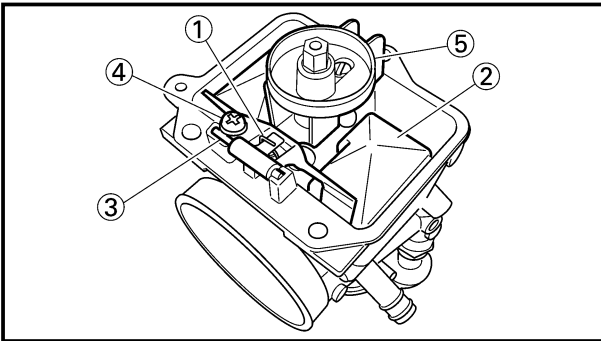
2. Monter:
- Plongeur de démarreur ①

2. Einbauen:
- Starter-Plungerkolben ①

2. Installare:
- Stantuffo dell'avviamento ①



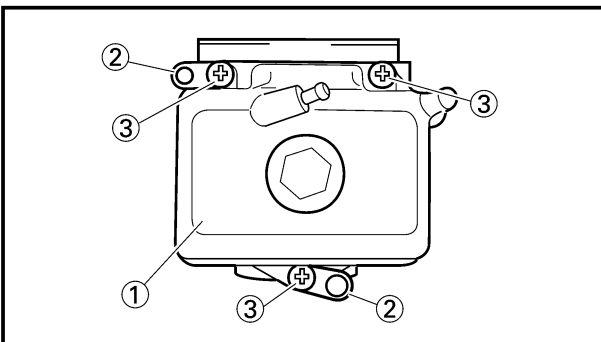
3. Install:
- Main jet holder ①
 - Main jet ②
 - Pilot jet ③
 - Valve seat ④
 - Screw (valve seat) ⑤



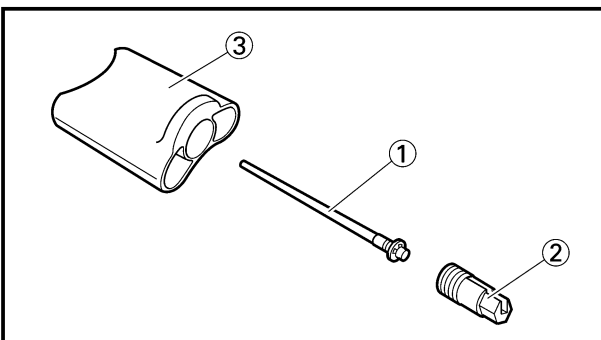
4. Install:
- Needle valve ①
 - Float ②
 - Float pin ③
 - Screw (float pin) ④
 - Needle jet cover ⑤

NOTE: _____

- After installing the needle valve to the float, install them to the carburetor.
- Check the float for smooth movement.



5. Install:
- Float chamber ①
 - Plate ②
 - Screw (float chamber) ③



6. Install:
- Jet needle ①
 - Needle holder ②
 - To throttle valve ③.

**CARBURATEUR ET SOUPAPE FLEXIBLE
VERGASER UND ZUNGENVENTIL
CARBURATORE E VALVOLA A LAMELLA**



3. Monter:

- Support de gicleur principal ①
- Gicleur principal ②
- Gicleur de ralenti ③
- Siège de pointeau ④
- Vis (siège de pointeau) ⑤

3. Einbauen:

- Hauptdüsenhalter ①
- Hauptdüse ②
- Leerlanfdüse ③
- Ventilsitz ④
- Schraube (Ventilsitz) ⑤

3. Installare:

- Supporto del getto principale ①
- Getto principale ②
- Getto pilota ③
- Sede della valvola ④
- Vite (sede della valvola) ⑤

4. Monter:

- Pointeau ①
- Flotteur ②
- Axe de flotteur ③
- Vis (axe de flotteur) ④
- Convercle de gicleur à aiguilles ⑤

4. Einbauen:

- Nadelventil ①
- Schwimmer ②
- Schwimmerstift ③
- Schraube (Schwimmerstift) ④
- Nadeldüsendeckel ⑤

4. Installare:

- Valvola ad ago ①
- Galleggiante ②
- Perno del galleggiante ③
- Vite (perno del galleggiante) ④
- Coperchio del getto ad ago ⑤

N.B.: _____

- Après avoir installé le pointeau sur le flotteur, les installer sur le carburateur.
- Vérifier que le flotteur bouge en douceur.

HINWEIS: _____

- Nachdem das Nadelventil am Schwimmer angebracht wurde, diese Einheit in den Vergaser einbauen.
- Den Schwimmer auf glatte Bewegung prüfen.

NOTA: _____

- Dopo avere installato la valvola ad ago sul galleggiante, installarli sul carburatore.
- Controllare che il galleggiante si muova senza difficoltà.

5. Monter:

- Chambre du flotteur ①
- Plaque ②
- Vis (chambre du flotteur) ③

5. Einbauen:

- Schwimmerkammer ①
- Platte ②
- Schraube (Schwimmerkammer) ③

5. Installare:

- Vaschetta ①
- Disco ②
- Vite (vaschetta) ③

6. Monter:

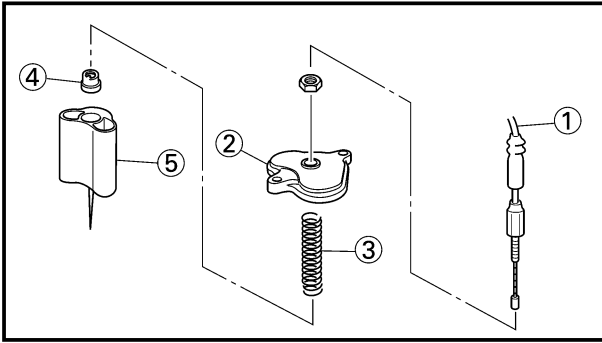
- Aiguille ①
- Support de pointeau ②
- Vers le boisseau ③.

6. Einbauen:

- Düsennadel ①
- Nadelhalter ②
- Zum Drosselventil ③.

6. Installare:

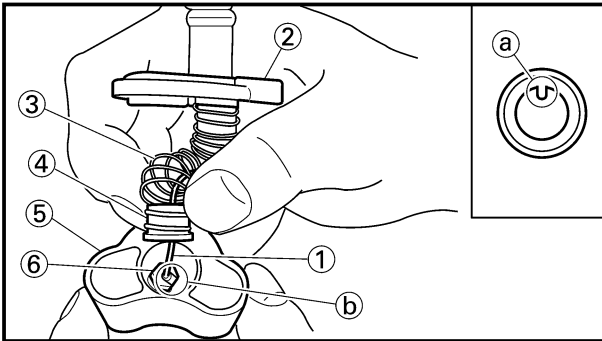
- Ago a getto ①
- Portaghi ②
- Sulla valvola regolatrice del flusso ③.



7. Install:
- Throttle cable ①
 - Mixing chamber top ②
 - Spring (throttle valve) ③
 - Ring ④
 - Throttle valve ⑤

NOTE: _____

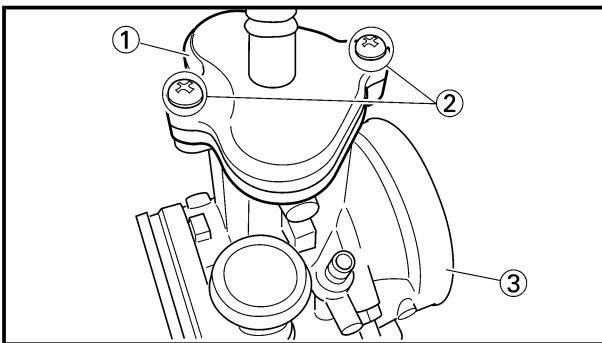
- While compressing the spring, connect the throttle cable.
- Align the projection (a) on the ring with the groove (b) in the needle holder ⑥.



8. Install:
- Mixing chamber top ①
 - Screw (mixing chamber top) ②
To carburetor ③.

NOTE: _____

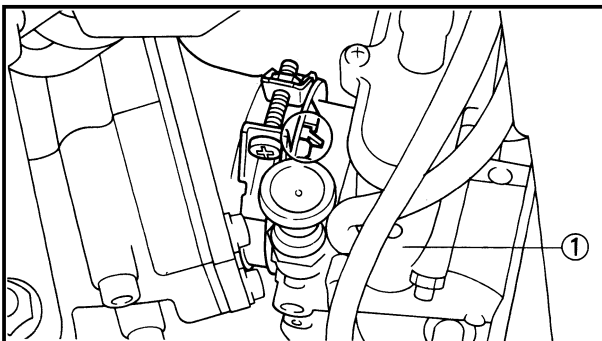
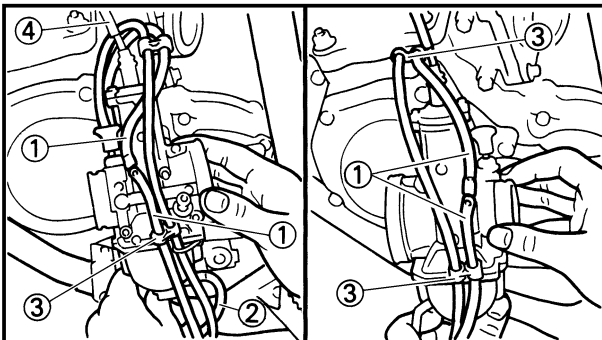
After installing, check the throttle grip for smooth movement.



9. Install:
- Air vent hose ①
 - Overflow hose ②
 - Clamp ③

NOTE: _____

Pass the air vent hose at the rear (on the air cleaner side) of the throttle cable ④.



EC465352

Carburetor installation

1. Install:
- Carburetor ①

NOTE: _____

Install the projection between the carburetor joint slots.

**CARBURATEUR ET SOUPAPE FLEXIBLE
VERGASER UND ZUNGENVENTIL
CARBURATORE E VALVOLA A LAMELLA**



7. Monter:

- Câble d'accélérateur ①
- Haut de chambre de mélange ②
- Ressort (boisseau) ③
- Bague ④
- Boisseau ⑤

N.B.: _____

- Tout en comprimant le ressort, connecter le câble d'accélérateur.
- Aligner la protubérance ④ de la bague sur la gorge ⑤ dans le support de pointeau ⑥.

7. Einbauen:

- Gasseil ①
- Mischkammer-Oberteil ②
- Feder (Drosselventil) ③
- Ring ④
- Drosselventil ⑤

HINWEIS: _____

- Die Feder zusammendrücken (Drosselventil), und Gasseil anschließen.
- Den überstand ④ am Ring mit der Nut ⑤ im Nadelhalter ⑥ ausrichten.

7. Installare:

- Cavo dell'acceleratore ①
- Parte superiore del diffusore ②
- Molla (valvola regolatrice del flusso) ③
- Anello ④
- Valvola regolatrice del flusso ⑤

NOTA: _____

- Collegare il cavo dell'acceleratore comprimendo la molla.
- Allineare la sporgenza ④ sull'anello con la scanalatura ⑤ nel portaghi ⑥.

8. Monter:

- Haut de chambre de mélange ①
 - Vis (haut de chambre de mélange) ②
- Vers le carburateur ③.

N.B.: _____

Après avoir réalisé le montage, vérifier que l'attache des gaz se déplace sans à-coup.

8. Einbauen:

- Mischkammer-Oberteil ①
 - Schraube (Mischkammer-Oberteil) ②
- Zum Vergaser ③.

HINWEIS: _____

Nach dem Einbau ist der Gasdrehgriff auf glatte Bewegung zu prüfen.

8. Installare:

- Parte superiore del diffusore ①
 - Vite (parte superiore del diffusore) ②
- Sul carburatore ③.

NOTA: _____

Dopo l'installazione, controllare che la manopola dell'acceleratore si muova senza difficoltà.

9. Monter:

- Tuyau de ventilation ①
- Tube de trop-plein ②
- Bride ③

N.B.: _____

Faire passer le tuyau de ventilation à l'arrière du câble d'accélérateur ④ du côté du filtre à air.

9. Einbauen:

- Belüftungsschlauch ①
- Überlaufschlauch ②
- Klemme ③

HINWEIS: _____

Den Belüftungsschlauch hinter dem Gasseil ④ an der Luftfilterseite durchführen.

9. Installare:

- Tubo flessibile di sfiato dell'aria ①
- Tubo flessibile di troppopieno ②
- Brida ③

NOTA: _____

Far passare il tubo flessibile di sfiato dell'aria sul retro (sul lato del filtro dell'aria) del cavo dell'acceleratore ④.

Montage du carburateur

1. Monter:

- Carburateur ①

N.B.: _____

Mettre la projection en place entre les fentes de raccord du carburateur.

Einbau des Vergasers

1. Einbauen:

- Vergaser ①

HINWEIS: _____

Die Nase zwischen den Vergaserverbindungs-schlitzten anordnen.

IC465352

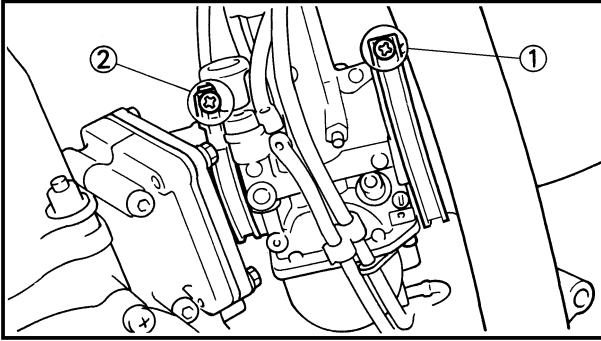
Installazione del carburatore

1. Installare:

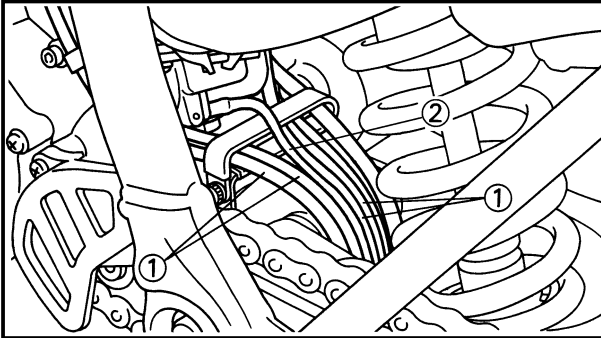
- Carburatore ①

NOTA: _____

Installare la sporgenza tra le fessure del giunto del carburatore.



2. Tighten:
 - Screw (air filter joint) ①
 - Screw (carburetor joint) ②



3. Clamp:
 - Air vent hose ①
 - Overflow hose ②Refer to “CABLE ROUTING DIAGRAM” section in the CHAPTER 2.

4. Adjust:
 - Idle speedRefer to “IDLE SPEED ADJUSTMENT” section in the CHAPTER 3.

**CARBURATEUR ET SOUPAPE FLEXIBLE
VERGASER UND ZUNGENVENTIL
CARBURATORE E VALVOLA A LAMELLA**



2. Serrer:

- Vis (raccord du filtre à air) ①
- Vis (raccord du carburateur) ②

2. Festziehen:

- Schraube (Luftfilterverbindung) ①
- Schraube (Vergaserverbindung) ②

2. Serrare:

- Vite (giunto del filtro dell'aria) ①
- Vite (giunto del carburatore) ②

3. Brider:

- Tuyau de ventilation ①
 - Tube de trop-plein ②
- Se reporter à la section "CHEMINEMENT DES CABLES" du CHAPITRE 2.

3. Klemmen:

- Belüftungsschlauch ①
 - Überlaufschlauch ②
- Siehe Abschnitt „KABELFUHRUNGSÜBERSICHTPLAN“ im KAPITEL 2.

3. Bloccare:

- Tubo flessibile di sfiato dell'aria ①
 - Tubo flessibile di troppopieno ②
- Consultare la sezione "DIAGRAMMA DEL PASSAGGIO DEI CAVI" al CAPITOLO 2.

4. Régler:

- Régime de ralenti
- Se reporter à la section "REGLAGE DU REGIME DE RALENTI" du CHAPITRE 3.

4. Einstellen:

- Leerlaufdrehzahl
- Siehe Abschnitt „EINSTELLUNG DER LEERLAUFDREHZAH“ im KAPITEL 3.

4. Regolare:

- Numero di giri al minimo
- Consultare la sezione "REGOLAZIONE DEL NUMERO DI GIRI AL MINIMO" al CAPITOLO 3.

CYLINDER HEAD, CYLINDER AND PISTON

ENG

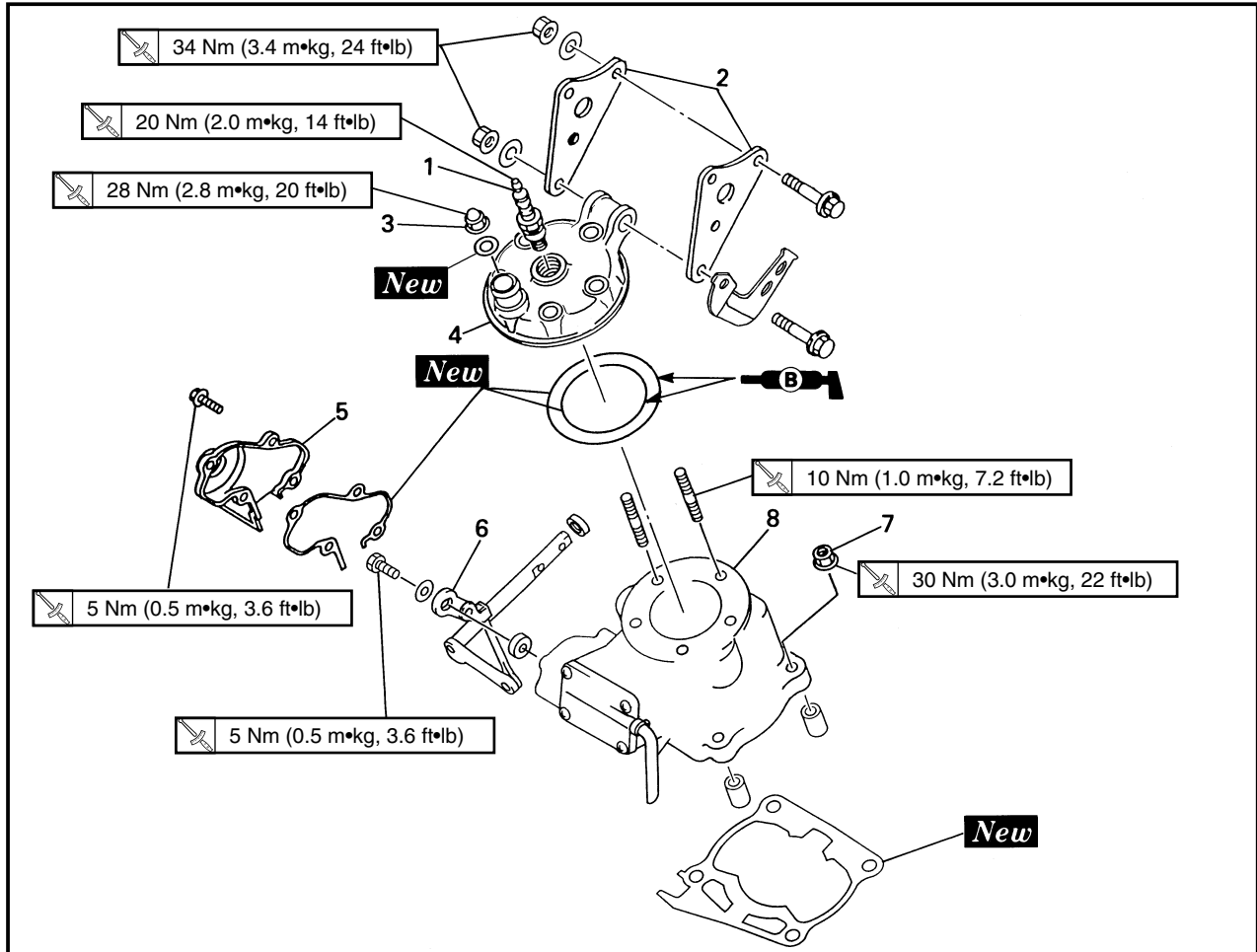


EC470000

CYLINDER HEAD, CYLINDER AND PISTON

EC478000

CYLINDER HEAD AND CYLINDER



Extent of removal:

① Cylinder head removal

② Cylinder removal

| Extent of removal | Order | Part name | Q'ty | Remarks |
|-------------------------|-------|---|------|--|
| Preparation for removal | | CYLINDER HEAD AND CYLINDER REMOVAL | | |
| | | Seat and fuel tank | | Refer to "SEAT, FUEL TANK AND SIDE COVERS" section. |
| | | Exhaust pipe and silencer | | Refer to "EXHAUST PIPE AND SILENCER" section. |
| | | Radiator hose 2 | | Disconnect at cylinder head side. |
| | | Bolt (radiator) | | Refer to "RADIATOR" section. |
| | | Radiator hose 3 | | Disconnect at right side radiator, then shift the radiators forward. |
| | 1 | Spark plug | 1 | Loosen each nut 1/4 turn, and remove them after all nuts are loosened. Refer to "REMOVAL POINTS". |
| | 2 | Engine bracket | 2 | |
| | 3 | Nut (cylinder head) | 5 | |
| | 4 | Cylinder head | 1 | |
| | 5 | Power valve housing | 1 | |
| | 6 | Push rod | 1 | |
| | 7 | Nut (cylinder) | 4 | |
| | 8 | Cylinder | 1 | |

**CULASSE, CYLINDRE ET PISTON
ZYLINDERKOPF, ZYLINDER UND KOLBEN
TESTA CILINDRO, CILINDRO E PISTONE**



**CULASSE, CYLINDRE ET PISTON
CULASSE ET CYLINDRE**



Etendue de dépose: ① Dépose de la culasse ② Dépose du cylindre

| Etendue de dépose | Ordre | Nom de pièce | Q'té | Remarques |
|----------------------------|--------------------------------------|--|--------------------------------------|--|
| Préparation pour la dépose | | DEPOSE DE LA CULASSE ET DU CYLINDRE Selle et réservoir à essence Tuyau d'échappement et silencier Tuyau de radiateur 2 Boulon (radiateur) Tuyau de radiateur 3 | | Se reporter à la section "SELLE, RESERVOIR A ESSENCE ET COUVERCLES LATERAUX". Se reporter à la section "TUYAU D'ECHAPPEMENT ET SILENCIEUX" Déconnecter du côté de la culasse. Se reporter à la section "RADIATEUR". Déconnecter du côté droit des radiateurs et tirer les radiateurs vers l'avant. |
| | 1 2 3 4 5 6 7 8 | Bougie Support du moteur Ecrou (culasse) Culasse Boîtier de chapet de puissance Champignon de débrayage Ecrou (cylindre) Cylindre | 1 2 5 1 1 1 4 1 | Desserrer chaque écrou d'un quart de tour puis pousser à la suivante. Se reporter à "POINTS DE DEPOSE". |

**ZYLINDERKOPF, ZYLINDER UND KOLBEN
ZYLINDERKOPF UND ZYLINDER**



Ausbauumfang: ① Ausbau des Zylinderkopfes ② Ausbau des Zylinders

| Ausbauumfang | Reihenfolge | Teilename | Stückzahl | Bemerkungen |
|-----------------------------|--------------------------------------|--|--------------------------------------|--|
| Vorbereitung für den Ausbau | | AUSBAU DES ZYLINDERKOPFES UND ZYLINDERS Sitz und Kraftstofftank Auspuffrohr und Schildämpfer Kühlerschlauch 2 Schraube (Kühler) Kühlerschlauch 3 | | Siehe Abschnitt „SITZ, KRAFTSTOFFTANK UND SEITENDECKEL“. Siehe Abschnitt „AUSPUFFROHR UND SCHALLDÄMPFER“. An der Zylinderkopfseite abtrennen. Siehe Abschnitt „KÜHLER“. Vom rechten Kühler abtrennen, danach die Kühler nach vorne schieben. |
| | 1 2 3 4 5 6 7 8 | Zündkerze Motorhalterung Mutter (Zylinderkopf) Zylinderkopf Leistungsventilgehäuse Schubstange Mutter (Zylinder) Zylinder | 1 2 5 1 1 1 4 1 | Dabei jede Mutter nur jeweils 1/4 Drehung lösen, bis alle Muttern locker sind. Siehe unter „AUSBAUPUNKTE“. |

IC470000

TESTA CILINDRO, CILINDRO E PISTONE

IC478000



TESTA CILINDRO E CILINDRO

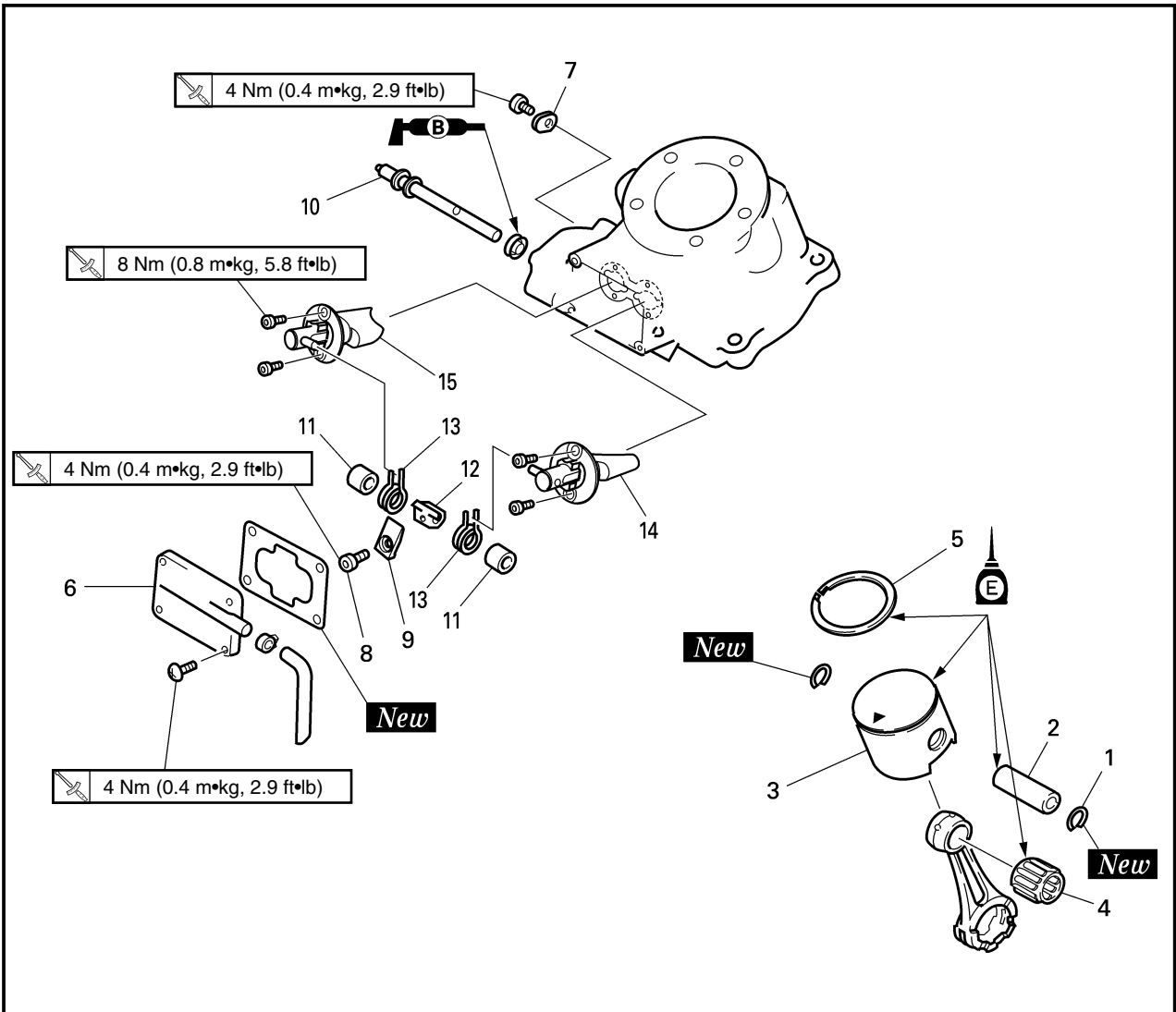
Ampiezza della rimozione: ① Rimozione della testa cilindro ② Rimozione del cilindro

| Ampiezza della rimozione | Ordine | Particolare | Quantità | Osservazioni |
|-------------------------------|--------------------------------------|---|--------------------------------------|---|
| Preparazione per la rimozione | | RIMOZIONE DELLA TESTA CILINDRO E DEL CILINDRO Sella e serbatoio del carburante Tubo di scarico e silenziatore Manicotto flessibile del radiatore 2 Bullone (radiatore) Manicotto flessibile del radiatore 3 | | Consultare la sezione "SELLA, SERBATOIO DEL CARBURANTE E COPERTURE LATERALI". Consultare la sezione "TUBO DI SCARICO E SILENZIATORE". Scollegare sul lato della testa cilindro. Consultare la sezione "RADIATORE" Scollegare sul radiatore destro, quindi spostare i radiatori in avanti. |
| | 1 2 3 4 5 6 7 8 | Candela Staffa del motore Dado (testa cilindro) Testa cilindro Carcassa della valvola di potenza Asta di spinta Dado (cilindro) Cilindro | 1 2 5 1 1 1 4 1 | Allentare ciascun dado di 1/4 di giro e toglierli dopo avere allentato tutti i dadi. Consultare "PUNTI DI RIMOZIONE". |



EC478100

PISTON AND POWER VALVE



Extent of removal:

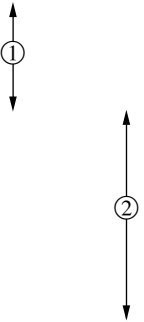
① Piston and piston ring removal

② Power valve removal

| Extent of removal | Order | Part name | Q'ty | Remarks |
|--|---------------------------------------|-------------------|------|------------------------------|
| <div style="display: flex; align-items: center;"> <div style="margin-right: 20px;"> <p>↑</p> <p>①</p> <p>↓</p> </div> <div style="margin-right: 20px;"> <p>↑</p> <p>②</p> <p>↓</p> </div> </div> | PISTON AND POWER VALVE REMOVAL | | | |
| | 1 | Piston pin clip | 2 | } Refer to "REMOVAL POINTS". |
| | 2 | Piston pin | 1 | |
| | 3 | Piston | 1 | |
| | 4 | Small end bearing | 1 | |
| | 5 | Piston ring | 1 | |
| | 6 | Power valve cover | 1 | |
| | 7 | Thrust plate | 1 | |
| | 8 | Bolt (link lever) | 1 | |
| | 9 | Valve holder | 1 | |
| | 10 | Valve shaft | 1 | |
| | 11 | Collar | 2 | |
| | 12 | Link lever | 1 | |
| | 13 | Spring | 2 | |
| | 14 | Power valve 1 | 1 | |
| 15 | Power valve 2 | 1 | | |

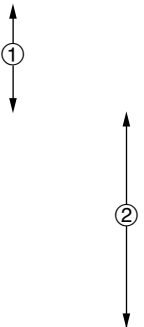
PISTON ET CLAPET DE PUISSANCE

Etendue de dépose: ① Dépose du piston et segment ② Dépose du clapet puissance

| Etendue de dépose | Ordre | Nom de pièce | Q'té | Remarques |
|---|--|----------------------------------|------|------------------------------------|
|  | DEPOSE DU PISTON ET CLAPET DE PUISSANCE | | | |
| | 1 | Agrafe d'axe de piston | 2 | } Se reporter à "POINTS DE DEPOSE" |
| | 2 | Axe de piston | 1 | |
| | 3 | Piston | 1 | |
| | 4 | Coussinet de pied de bielle | 1 | |
| | 5 | Segment | 1 | |
| | 6 | Couvercle du clapet de puissance | 1 | |
| | 7 | Plateau de butée | 1 | |
| | 8 | Boulon (levier articulé) | 1 | |
| | 9 | Support de soupape | 1 | |
| | 10 | Arbre à tiroirs | 1 | |
| | 11 | Collerette | 2 | |
| | 12 | Levier articulé | 1 | |
| | 13 | Ressort | 2 | |
| | 14 | Clapet de puissance 1 | 1 | |
| 15 | Clapet de puissance 2 | 1 | | |

KOLBEN UND LEISTUNGSVENTIL

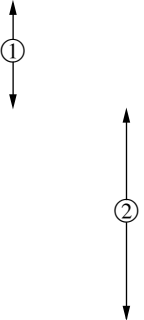
Ausbauumfang: ① Ausbau des Kolbens und Kolbenrings ② Ausbau des Leistungsventiles

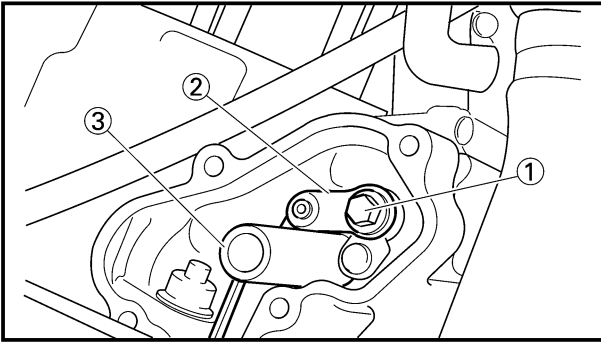
| Ausbauumfang | Reihenfolge | Teilename | Stückzahl | Bemerkungen |
|---|--|----------------------------------|-----------|-------------------------------|
|  | AUSBAU DES KOLBENS UND LEISTUNGSVENTILS | | | |
| | 1 | Sicherungsring des Kolbenbolzens | 2 | } Siehe unter „AUSBAUPUNKTE“. |
| | 2 | Kolbenbolzen | 1 | |
| | 3 | Kolben | 1 | |
| | 4 | Pleueifüßlager | 1 | |
| | 5 | Kolbenring | 1 | |
| | 6 | Leistungsventildeckel | 1 | |
| | 7 | Druckscheibe | 1 | |
| | 8 | Schraube (Verbindungshebel) | 1 | |
| | 9 | Ventilhalterung | 1 | |
| | 10 | Ventilwelle | 1 | |
| | 11 | Hülse | 2 | |
| | 12 | Verbindungshebel | 1 | |
| | 13 | Feder | 2 | |
| | 14 | Leistungsventil 1 | 1 | |
| 15 | Leistungsventil 2 | 1 | | |

IC478100

PISTONE E VALVOLA DI POTENZA

Ampiezza della rimozione: ① Rimozione del pistone e della fascia elastica ② Rimozione della valvola di potenza

| Ampiezza della rimozione | Ordine | Particolare | Quantità | Osservazioni |
|---|---|------------------------------------|----------|------------------------------------|
|  | RIMOZIONE DEL PISTONE E DELLA VALVOLA DI POTENZA | | | |
| | 1 | Fermaglio a graffa dello spinotto | 2 | } Consultare "PUNTI DI RIMOZIONE". |
| | 2 | Spinotto | 1 | |
| | 3 | Pistone | 1 | |
| | 4 | Cuscinetto dell'estremità piccola | 1 | |
| | 5 | Fascia elastica | 1 | |
| | 6 | Coperchio della valvola di potenza | 1 | |
| | 7 | Disco di spinta | 1 | |
| | 8 | Bullone (leva del biscottino) | 1 | |
| | 9 | Portavalvola | 1 | |
| | 10 | Gambo della valvola | 1 | |
| | 11 | Piattello | 2 | |
| | 12 | Leva del biscottino | 1 | |
| | 13 | Molla | 2 | |
| | 14 | Valvola di potenza 1 | 1 | |
| 15 | Valvola di potenza 2 | 1 | | |



EC473000

REMOVAL POINTS

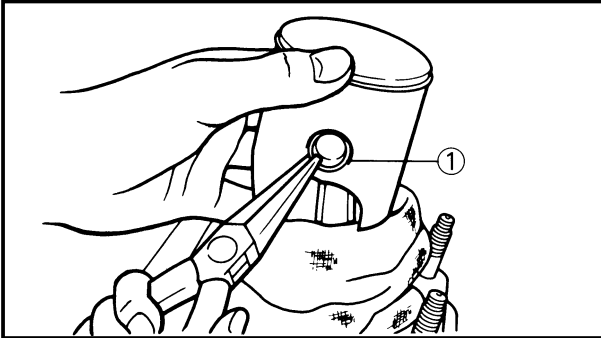
EC473210

Push rod

- Remove:
 - Bolt (push rod) ①
 - Push rod ②

NOTE:

Set the collar ③ included in owner's tool kit to remove the bolt (push rod).



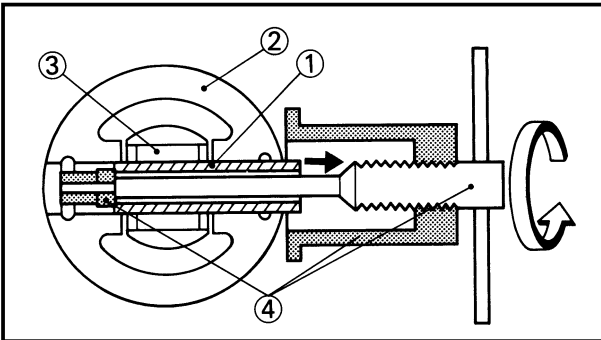
EC473402

Piston and piston ring

- Remove:
 - Piston pin clip ①

NOTE:

Before removing the piston pin clip, cover the crankcase with a clean rag to prevent the piston pin clip from falling into the crankcase cavity.



- Remove:
 - Piston pin ①
 - Piston ②
 - Small end bearing ③

NOTE:

Before removing the piston pin, deburr the clip groove and pin hole area. If the piston pin groove is deburred and piston pin is still difficult to remove, use the piston pin puller ④.

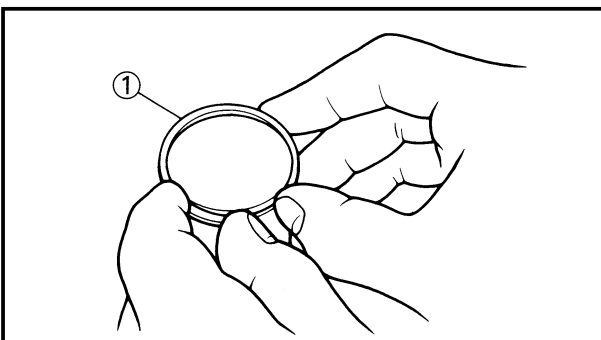


Piston pin puller:

YU-1304/90890-01304

CAUTION:

Do not use a hammer to drive the piston pin out.



- Remove:
 - Piston ring ①

NOTE:

Take care not to scratch the piston or damage the piston ring by expanding it more than necessary.



POINTS DE DEPOSE

Champignon de débrayage

- Déposer:
 - Boulon (champignon de débrayage) ①
 - Champignon de débrayage ②

N.B.: _____

Poser le collet ③ fourni dans la trousse d'outils pour enlever le boulon (champignon de débrayage).

Piston et segment

- Déposer:
 - Agraf d'axe de piston ①

N.B.: _____

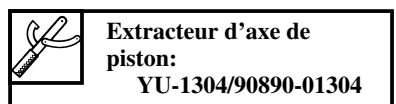
Avant de retirer l'agrafe d'axe de piston, couvrir le carter avec un chiffon propre de falcon à ne pas faire tomber accidentellement l'agrafe dans le carter.

- Déposer:
 - Axe de piston ①
 - Piston ②
 - Coussinet de pied de bielle ③

N.B.: _____

Avant de retirer l'axe de piston, débourrer le sillon de l'agrafe et la région du trou de l'axe.

Si l'axe de piston est encore difficile à enlever alors que sa gorge est décalaminée, utiliser l'extracteur d'axe de piston ④.



ATTENTION: _____

Ne pas utiliser de marteau pour chasser l'axe de piston.

- Déposer:
 - Segment ①

N.B.: _____

Veillez à ne pas rayer le piston et à ne pas endommager le segment en l'ouvrant plus que nécessaire.

AUSBAUPUNKTE

Schubstange

- Ausbauen:
 - Schraube (Schubstange) ①
 - Schubstange ②

HINWEIS: _____

Die im Werkzeugsatz enthaltene Hülse ③ einsetzen, um die Schraube (Schubstange) zu entfernen.

Kolben und Kolbenringe

- Ausbauen:
 - Sicherungsring des Kolbenbolzens ①

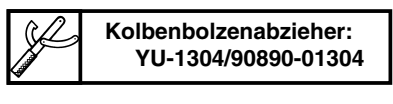
HINWEIS: _____

Vor dem Abnehmen des Stifts des Kolbenbolzens ist das Kurbelgehäuse mit einem sauberen Lappen abzudecken, so daß der Stift nicht versehentlich in das Kurbelgehäuse fällt.

- Ausbauen:
 - Kolbenbolzen ①
 - Kolben ②
 - Pleuellfüßlager ③

HINWEIS: _____

Vor dem Entfernen des Kolbenbolzens sind die Sicherungsringnut und Bolzenbohrung zu entgraten. Wenn die Kolbenbolzennut entgratet ist und der Kolbenbolzen nur schwer ausbaubar ist, den kolbenbolzenabzieher ④ verwenden.



ACHTUNG: _____

Keinen Hammer verwenden, um dem Kolbenbolzen auszutreiben.

- Ausbauen:
 - Kolbenring ①

HINWEIS: _____

Darauf achten, den Kolben nicht zu zerkratzen oder den Kolbenring nicht dadurch zu beschädigen, dass man ihn mehr als erforderlich dehnt.

IC473000

PUNTI DI RIMOZIONE

IC473210

Asta di spinta

- Togliere:
 - Bullone (asta di spinta) ①
 - Asta di spinta ②

NOTA: _____

Per togliere il bullone (asta di spinta), collocare il piattello ③ incluso nel kit di utensili del proprietario.

IC473402

Pistone e fascia elastica

- Togliere:
 - Fermaglio a graffa dello spinotto ①

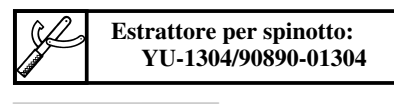
NOTA: _____

Prima di togliere il fermaglio a graffa dello spinotto, coprire il carter con uno straccio pulito per evitare che il fermaglio a graffa dello spinotto cada nella cavità del carter.

- Togliere:
 - Spinotto ①
 - Pistone ②
 - Cuscinetto dell'estremità piccola ③

NOTA: _____

Prima di togliere lo spinotto, sbavare la zona della scanalatura del fermaglio a graffa e del foro dello spinotto. Se la scanalatura dello spinotto è sbavata e lo spinotto è ancora difficile da togliere, usare l'estrattore per spinotto ④.



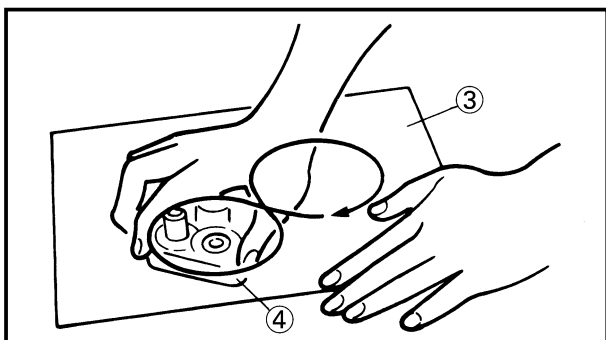
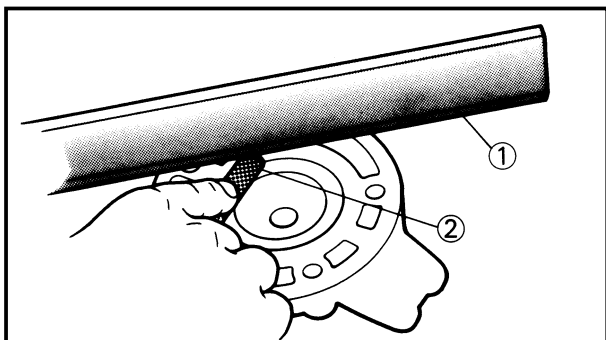
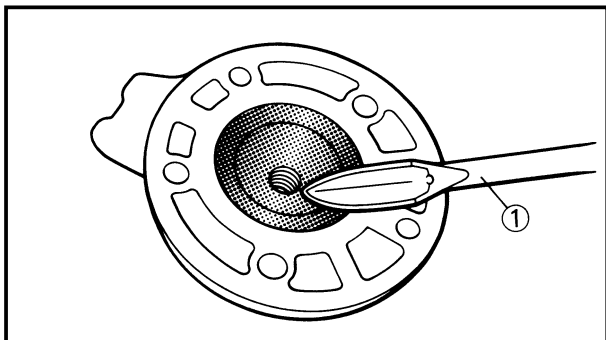
ATTENZIONE: _____

Non usare un martello per fare uscire lo spinotto.

- Togliere:
 - Fascia elastica ①

NOTA: _____

Attenzione a non graffiare il pistone o danneggiare la fascia elastica allargandola più di quanto sia necessario.



EC474000

INSPECTION

EC474102

Cylinder head

1. Eliminate:
 - Carbon deposits
 - Use a rounded scraper ①.

NOTE: _____

Take care to avoid damaging the spark plug threads. Do not use a sharp instrument. Avoid scratching the aluminum.

2. Inspect:
 - Cylinder head water jacket
Crust of minerals/Rust → Remove.
 - Cylinder head warpage
Out of specification → Re-surface.

Warpage measurement and re-surface-ment steps:

- Attach a straightedge ① and a thickness gauge ② on the cylinder head.
- Measure the warpage.

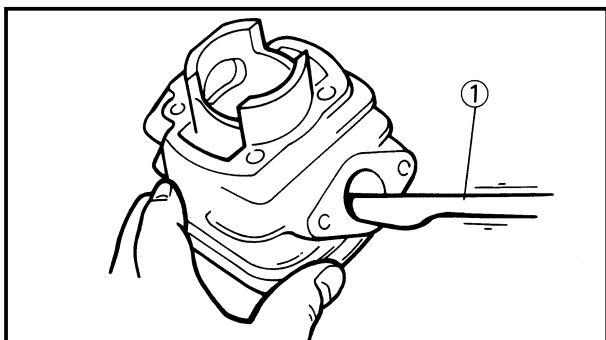


Warpage limit:
0.03 mm(0.0012 in)

- If the warpage is out of specification, resur-face the cylinder head.
- Place # 400~600 grit wet sandpaper ③ on the surface plate, and re-surface the head ④ using a figure-eight sanding pattern.

NOTE: _____

Rotate the cylinder head several times to avoid removing too much material from one side.



EC474201

Cylinder

1. Eliminate:
 - Carbon deposits
 - Use a rounded scraper ①.

NOTE: _____

Do not use a sharp instrument. Avoid scratching the aluminum.



VERIFICATION

Culasse

- Éliminer:
 - Dépôts de carbone
Utiliser le grattoir arrondi ①.

N.B.: _____

Prendre garde à ne pas rayer le filetage du trou de bougie et les sièges de soupape. Ne pas utiliser d'instrument pointu. Eviter de rayer l'aluminium.

- Examiner:
 - Chemise d'eau de la culasse
Couche de minéraux/rouille → Eliminer.
 - Déformation de la culasse
Hors-spécification → Rectifier.

Procédure mesure de la déformation et rectification:

- Poser une règle ① et un calibre d'épaisseur ② sur la culasse.
- Mesurer la déformation.

Limite de déformation:
0,03 mm (0,0012 in)

- Si la déformation est hors-spécification, rectifier la culasse.
- Mettre un morceau de toile émeri humide de N°400~600 ③ sur un marbre et rectifier la culasse ④ en lui faisant faire des "huit".

N.B.: _____

Tourner la culasse plusieurs fois pour éviter d'enlever trop de matière d'un côté.

INSPEKTION

Zylinderkopf

- Entfernen:
 - Ölkohleablagerungen
Einen abgerundeten Schaber ① verwenden.

HINWEIS: _____

Dabei vorsichtig vorgehen, damit das Gewinde der Zündkerzenbohrung nicht beschädigt wird. Niemals scharfkantige Werkzeuge verwenden, um ein Zerkratzen des Aluminiums zu vermeiden.

- Prüfen:
 - Zylinderkopf-Kühlwassermantel
Wasserstein/Rost → Entfernen.
 - Zylinderkopf-Verwerfung
Abweichung von Spezifikation → Bearbeitung der Oberfläche.

Schritte für Messung der Verwerfung und Bearbeitung der Oberfläche:

- Am Zylinderkopf ein Lineal ① und Einstell-Lehre ② anbringen.
- Die Verwerfungsgrenze messen.

Verwerfungsgrenze:
0,03 mm (0,0012 in)

- Wenn die Verwerfung nicht den erforderlichen Maßen entspricht, Zylinderkopffläche bearbeiten.
- Ein feuchtes Sandpapier ③ (Feinheit 400~600) auf die Oberflächenplatte legen und den Zylinderkopf ④ durch Ausführung einer Achterfigur abschleifen.

HINWEIS: _____

Um zu vermeiden, daß an einer Seite zu viel abgeschliffen wird, den Zylinderkopf mehrmals drehen.

Cylindre

- Éliminer:
 - Dépôts du carbone
Utiliser le grattoir arrondi ①.

N.B.: _____

Eviter d'utiliser un outil acéré, éviter de rayer l'aluminium.

Zylinder

- Entfernen:
 - Ölkohleablagerungen
Einem abgerundeten Schaber verwenden ①.

HINWEIS: _____

Kein scharfkantiges Instrument verwenden. Kratzer auf dem Aluminium vermeiden.

IC474002

ISPEZIONE

IC474102

Testa cilindro

- Eliminare:
 - Depositi carboniosi
Usare un raschietto arrotondato ①.

NOTA: _____

Fare attenzione a evitare di danneggiare le filettature della candela. Non usare uno strumento appuntito. Evitare di graffiare l'alluminio.

- Ispezionare:
 - Camicia d'acqua della testa cilindro
Crosta _____ di minerali/Ruggine → Toglierle.
 - Svergolamento della testa cilindro
Fuori specifica → Risipianare e rifinire la superficie.

Passi della misurazione e la risipianatura e rifinitura della superficie dello svergolamento:

- Collegare alla testa cilindro un guardapiano ① e uno spessimetro ②.
- Misurare lo svergolamento.

Limite di svergolamento:
0,03 mm (0,0012 in)

- Se lo svergolamento è fuori specifica, risipianare e rifinire la superficie della testa cilindro.
- Collocare carta vetrata umida di grana no. 400~600 ③ sul piano di riscontro e risipianare e rifinire la superficie della testa ④ usando uno schema di carteggiatura a forma di otto.

NOTA: _____

Ruotare la testa cilindro diverse volte per evitare di togliere troppo materiale da un lato.

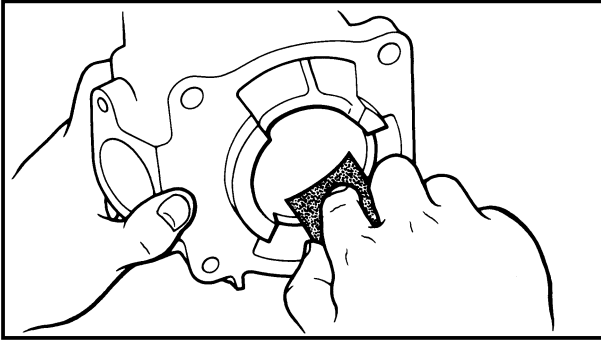
IC474201

Cilindro

- Eliminare:
 - Depositi carboniosi
Usare un raschietto arrotondato ①.

NOTA: _____

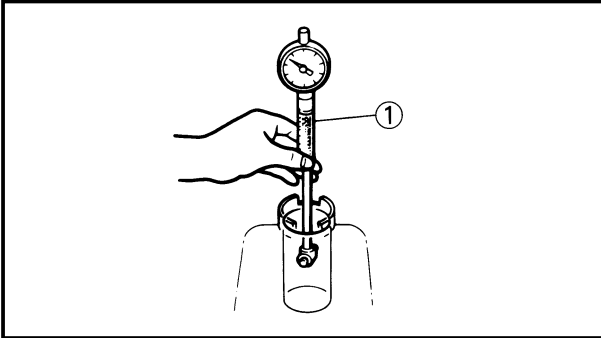
Non usare uno strumento appuntito. Evitare di graffiare l'alluminio.



- Inspect:
 - Cylinder inner surface
Score marks → Repair or replace.
Use #400~600 grit wet sandpaper.

CAUTION: _____

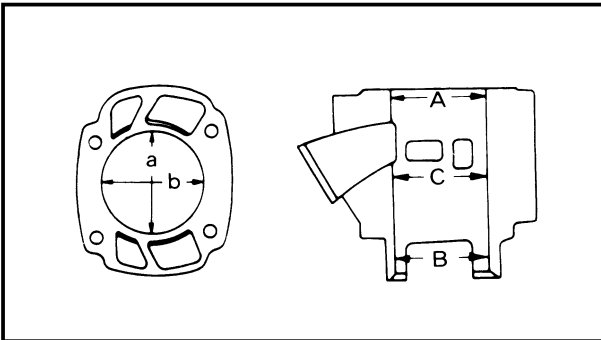
Do not rebore the cylinder.



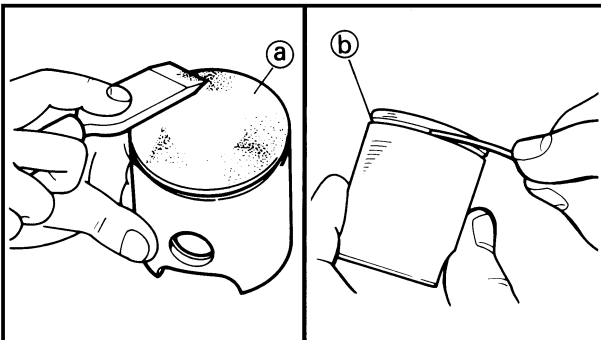
- Measure:
 - Cylinder bore "C"
Use cylinder gauge ①.
Out of limit → Replace.

NOTE: _____

Measure the cylinder bore "C" in parallel (A, B, C) to and at right angles to the crankshaft (a, b). Then, find the average of the measurements.



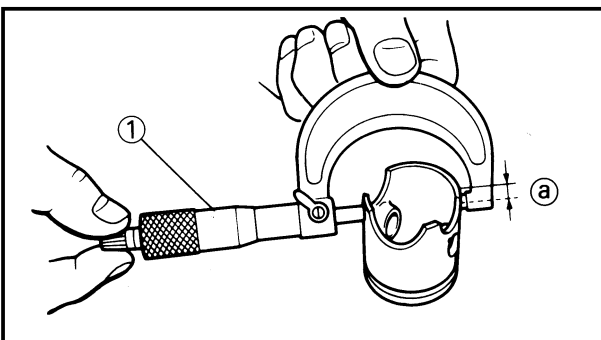
| | Standard | Wear limit |
|---|---------------------------------------|------------------------|
| Cylinder bore "C" | 54.000~54.014mm (2.1260~2.1265 in) | 54.1 mm (2.130 in) |
| Taper "T" | — | 0.05 mm (0.0020 in) |
| $C = \text{Maximum } Aa \sim Cb$ $T = (\text{Maximum } Aa, \text{ or } Ab) - (\text{Maximum } Ba, \text{ or } Bb)$ | | |



EC474302

Piston

- Eliminate:
 - Carbon deposits
From the piston crown ① and ring groove ②.
- Inspect:
 - Piston wall
Score marks → Repair or replace.
- Measure:
 - Piston skirt diameter
Use micrometer ①.
Measure the specific distance ② from the bottom edge.
Out of specification → Replace.



| | Distance ② | Piston dia. |
|--|----------------------|--|
| | 17.5 mm (0.69 in) | 53.957~53.972 mm (2.1243~2.1249 in) |

CULASSE, CYLINDRE ET PISTON ZYLINDERKOPF, ZYLINDER UND KOLBEN TESTA CILINDRO, CILINDRO E PISTONE



2. Examiner:
- Surface interne du cylindre
Marques de rayures → Réparer ou changer.
Utiliser du papier de verre mouillé de grain 400~600.


ATTENTION: _____

Ne pas réalésier le cylindre.

3. Mesurer:
- Alésage de cylindre "C"
Utiliser la jauge de cylindre ①.
Hors limite → Changer.

N.B.: _____

Mesurer l'alésage de cylindre "C" en parallèle (A, B, C) et à angle droit du vilebrequin (a, b). Ensuite, faire la moyenne des mesures.

|  | Standard | Limite d'usure |
|---|--|------------------------|
| Alésaggio cilindro "C" | 54,000~54,014 mm (2,1260~2,1265 in) | 54,1 mm (2,130 in) |
| Conicità "T" | — | 0,05 mm (0,0020 in) |
| C=Maximum Aa~Cb T=(Maximum Aa, ou Ab) – (Maximum Ba, ou Bb) | | |

2. Prüfen:
- Innenfläche des Zylinders
Freßmarken → Reparieren oder erneuern.
Das feuchte Schmiergelleinen der Körnung 400~600 verwenden.


ACHTUNG: _____

Der Zylinder nicht aufbohren.

3. Messen:
- Zylinderbohrung „C“
Die Zylinder-Meßlehre ① verwenden.
Außerhalb des Grenzwertes → Erneuern.

HINWEIS: _____

Die Zylinderbohrung „C“ parallel (A, B, C) und im rechten Winkel zur Kurbelwelle (a, b) messen. Danach den Durchschnitt der Meßwerte bilden.

|  | Standard | Verschleißgrenze |
|--|--|------------------------|
| Zylinderbohrung "C" | 54,000~54,014 mm (2,1260~2,1265 in) | 54,1 mm (2,130 in) |
| Conität „T“ | — | 0,05 mm (0,0020 in) |
| C=Maximum Aa~Cb T=(Maximum Aa, oder Ab) – (Maximum Ba, oder Bb) | | |

2. Ispezionare:
- Superficie interna del cilindro
Rigature → Ripararla o sostituirla.
Usare carta vetrata umida di grana no. 400~600.


ATTENZIONE: _____

Non rialesare il cilindro.

3. Misurare:
- Alesaggio cilindro "C"
Usare calibro per cilindri ①.
Fuori limite → Sostituirlo.


NOTA: _____

Misurare l'alesaggio cilindro "C" parallelamente (A, B, C) e perpendicolarmente all'albero a gomiti (a, b). Quindi ricavare la media delle misurazioni.

|  | Valore normale | Limite di usura |
|---|--|------------------------|
| Alesaggio cilindro "C" | 54,000~54,014 mm (2,1260~2,1265 in) | 54,1 mm (2,130 in) |
| Conicità "T" | — | 0,05 mm (0,0020 in) |
| C=Massimo Aa~Cb T=(Massimo Aa, o Ab) – (Massimo Ba, o Bb) | | |


Piston

- Éliminer:
 - Dépôts de calamine
De la couronne de piston ① et des rainures de segment ②.
- Examiner:
 - Paroi de cylindre
Marques de rayures → Réparer ou changer.
- Mesurer:
 - Diamètre de la jupe de piston
Utiliser le micromètre ①.
Mesurer la distance spécifique ① à partir du rebord inférieur.
Hors spécification → Changer.

|  | Distance ① | Diamètre de piston |
|---|----------------------|--|
| | 17,5 mm (0,69 in) | 53,957~53,972 mm (2,1243~2,1249 in) |

Kolben


- Entfernen:
 - Ölkohleablagerungen
Vom Kolbenboden ① und aus den Kolbenringnuten ②.
- Prüfen:
 - Zylinderwand
Freßmarken → Reparieren oder erneuern.
- Messen:
 - Durchmesser des Kolbenmantels
Das Mikrometer ① verwenden.
Den vorgeschriebenen Abstand ① von der Unterseite de Kolbenkante messen.
Abweichung von Spezifikation → Erneuern.

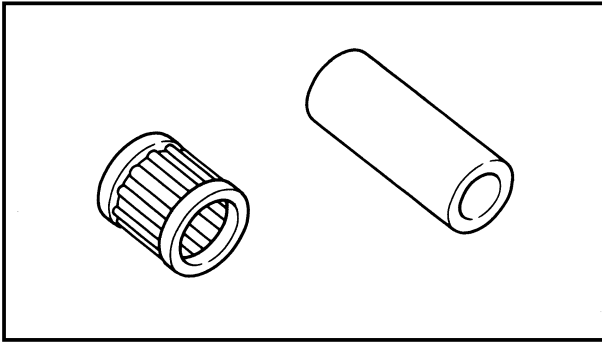
|  | Maß ① | Durchmesser des Kolbenmantels |
|---|----------------------|--|
| | 17,5 mm (0,69 in) | 53,957~53,972 mm (2,1243~2,1249 in) |

IC474302

Pistone

- Eliminare:
 - Depositi carboniosi
Dalla corona del pistone ① e dalla scanalatura della fascia ②.
- Ispezionare:
 - Parete del pistone
Rigature → Ripararla o sostituirla.
- Misurare:
 - Diametro della fascia di guida del pistone
Usare un micrometro ①.
Misurare la distanza specifica ① dal bordo inferiore.
Fuori specifica → Sostituirla.

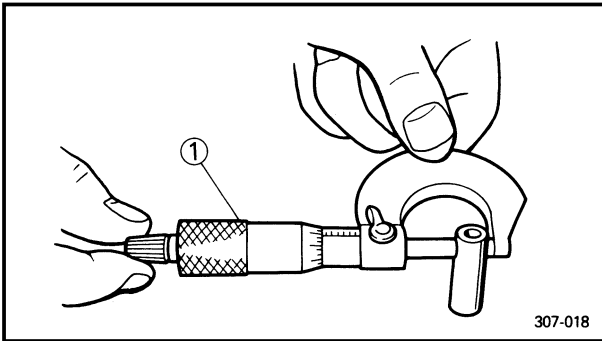
|  | Distanza ① | Diametro del pistone |
|---|----------------------|--|
| | 17,5 mm (0,69 in) | 53,957~53,972 mm (2,1243~2,1249 in) |



EC474402

Piston pin and small end bearing

1. Inspect:
 - Piston pin
 - Small end bearing
 Signs of heat discoloration → Replace.

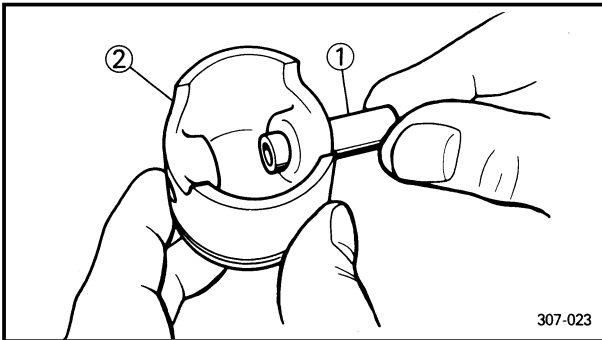


2. Measure:
 - Piston pin outside diameter
 Use micrometer ①.
 Out of limit → Replace.



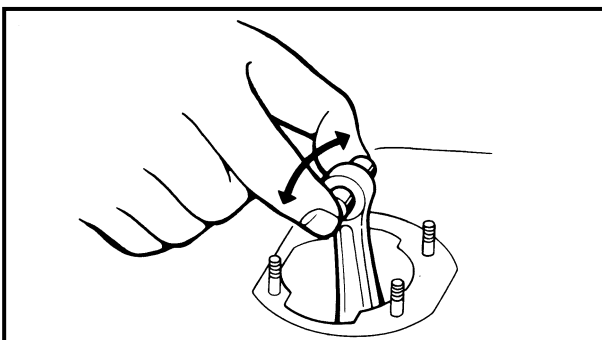
Piston pin outside diameter:

| Standard | <Limit> |
|--|--------------------------|
| 14.995~15.000 mm (0.5904~0.5906 in) | 14.975 mm (0.5896 in) |



3. Check:
 - Free play (when the piston pin ① is in place in the piston ②)
 There should be no noticeable for the play.
 Free play exists → Replace piston pin and/or piston.

4. Install:
 - Small end bearing
 - Piston pin
 Into the small end of connecting rod.



5. Check:
 - Free play
 There should be no noticeable free play.
 Free play exists → Inspect the connecting rod for wear/Replace the pin and/or connecting rod as required.

CULASSE, CYLINDRE ET PISTON ZYLINDERKOPF, ZYLINDER UND KOLBEN TESTA CILINDRO, CILINDRO E PISTONE



IC474402

Axe de piston et coussinet de pied de bielle

1. Examiner:
 - Axe de piston
 - Coussinet de pied de bielle
Signes de décoloration par la chaleur → Changer.

2. Mesurer:

- Diamètre extérieur d'axe de piston
Utiliser le micromètre ①.
Hors limite → Changer.

| Diamètre extérieur d'axe de piston: | |
|--|--------------------------|
| Standard | <Limite> |
| 14,995~15,000 mm (0,5904~0,5906 in) | 14,975 mm (0,5896 in) |

3. Contrôler:

- Jeu (lorsque l'axe ① est en place dans le piston ②)
Il ne doit pas y avoir de jeu remarquable.
Il y a du jeu → Changer l'axe de piston et/ou le piston.

4. Monter:

- Coussinets de pied de bielle
- Axe de piston
Dans la petite extrémité de la bielle.

5. Contrôler:

- Jeu
Il ne doit pas y avoir de jeu remarquable.
Il y a du jeu → Examiner la petite extrémité de la bielle pour voir si elle est usée/Changer l'axe, la bielle et/ou le roulement, à la demande.

Kolbenbolzen und Pleuefußlager

1. Prüfen:
 - Kolbenbolzen
 - Pleuefußlager
Wärmeverfärbung → Erneuern.

2. Messen:

- Kolbenbolzen-Außendurchmesser
Das Mikrometer ① verwenden.
Außerhalb des Grenzwertes → Erneuern.

| Kolbenbolzen-Außendurchmesser: | |
|--|--------------------------|
| Standard | <Grenze> |
| 14,995~15,000 mm (0,5904~0,5906 in) | 14,975 mm (0,5896 in) |

3. Prüfen:

- Spiel (Wenn der Kolbenbolzen ① im Kolben ② eingebaut ist)
Es sollte kein spürbares Spiel sein.
Spiel wird festgestellt → Kolbenbolzen und/oder Kolben erneuern.

4. Einbauen:

- Pleuefußlager
- Kolbenbolzen
In das Pleuelauge.

5. Prüfen:

- Spiel
Es sollte kein spürbares Spiel sein.
Spiel wird festgestellt → Das Pleuelstange auf Abnutzung prüfen/Falls notwendig, Kolbenbolzen, Pleuelstange und/oder Lager ersetzen.

Spinotto e cuscinetto dell'estremità piccola

1. Ispezionare:
 - Spinotto
 - Cuscinetto dell'estremità piccola
Segni di decolorazione termica → Sostituirli.

2. Misurare:

- Diametro esterno dello spinotto
Usare un micrometro ①
Fuori limite → Sostituirlo.

| Diametro esterno dello spinotto: | |
|--|--------------------------|
| Valore normale | <Limite> |
| 14,995~15,000 mm (0,5904~0,5906 in) | 14,975 mm (0,5896 in) |

3. Controllare:

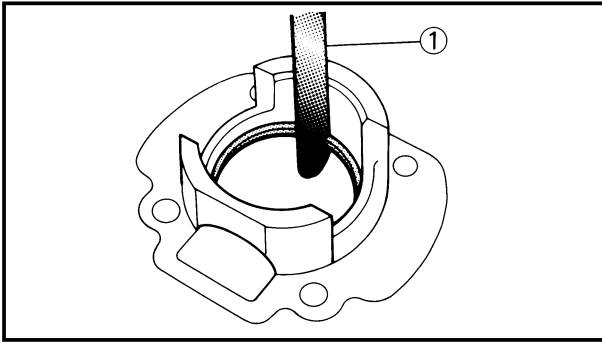
- Gioco (quando lo spinotto ① è in posizione nel pistone ②)
Non dovrebbe esservi gioco rilevabile.
Esiste gioco → Sostituire lo spinotto e/o il pistone.

4. Installare:

- Cuscinetto dell'estremità piccola
- Spinotto
Nell'estremità piccola della biella.

5. Controllare:

- Gioco
Non dovrebbe esservi gioco rilevabile.
Esiste gioco → Ispezionare l'usura della biella/Sostituire lo spinotto e/o la biella a seconda delle necessità.



EC474502

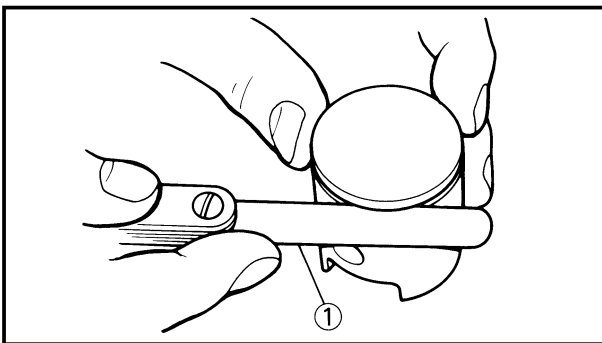
Piston ring

1. Install:
 - Piston ring
Into the cylinder.
Push the ring with the piston crown.
2. Measure:
 - End gap
Use a thickness gauge (1).
Out of limit → Replace.



Ring end gap (installed):

| Standard | <Limit> |
|--------------------------------|---------------------|
| 0.5~0.7 mm (0.020~0.028 in) | 1.2mm (0.047 in) |



3. Measure:
 - Side clearance
Use a thickness gauge (1).
Out of limit → Replace piston and/or ring.

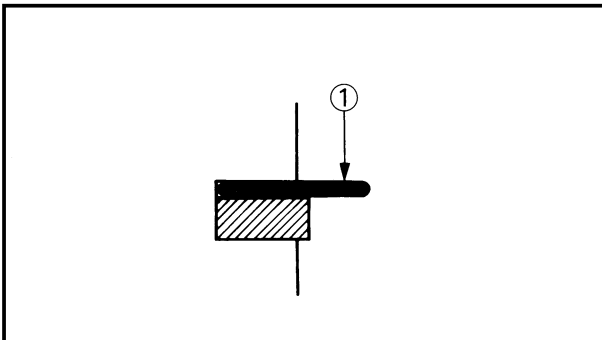


Side clearance:

| Standard | <Limit> |
|--------------------------------------|---------------------|
| 0.035~0.070 mm (0.0014~0.0028 in) | 0.1mm (0.004 in) |

NOTE:

Check at several points.



EC474602

Piston clearance

1. Calculate:
 - Piston clearance
Out of limit → Replace piston, and piston ring and/or cylinder.
Refer to “Cylinder” and “Piston”.

$$\text{PISTON CLEARANCE} = \text{CYLINDER BORE} - \text{PISTON DIAMETER}$$

CULASSE, CYLINDRE ET PISTON ZYLINDERKOPF, ZYLINDER UND KOLBEN TESTA CILINDRO, CILINDRO E PISTONE



IC474502

Segment

1. Monter:
 - Segment
Dans le cylindre.
Pousser le segment avec la calotte du piston.
2. Mesurer:
 - Ecartement des becs
Utiliser une jauge d'épaisseur ①.
Hors limite → Changer.

| | |
|--|-----------------------|
| Jeu d'extrémité du segment (monté): | |
| Standard | <Limite> |
| 0,5~0,7 mm (0,020~0,028 in) | 1,2 mm (0,047 in) |

Kolbenring

1. Ausbauen:
 - Kolbenring
In Zylinder.
Den Kolbenring mit dem Kolbenboden hineindrücken.
2. Messen:
 - Kolbenring-Einspalt
Ein Führlehre ① verwenden.
Außerhalb des Grenzwertes → Erneuern.

| | |
|---|-----------------------|
| Kolbenring-Endspalt (Eingebaut): | |
| Standard | <Grenze> |
| 0,5~0,7 mm (0,020~0,028 in) | 1,2 mm (0,047 in) |

Fascia elastica

1. Installare:
 - Fascia elastica
Nel cilindro.
Spingere la fascia con la corona del pistone.
2. Misurare:
 - Distanza tra le estremità
Usare uno spessimetro ①.
Fuori limite → Sostituirla.

| | |
|---|-----------------------|
| Distanza tra le estremità della fascia (installata): | |
| Valore normale | <Limite> |
| 0,5~0,7 mm (0,020~0,028 in) | 1,2 mm (0,047 in) |

3. Mesurer:
 - Jeu latéral
Utiliser une jauge d'épaisseur ①.
Hors limite → Changer le piston et/ou les segments.

| | |
|--------------------------------------|-----------------------|
| Jeu latéral: | |
| Standard | <Limite> |
| 0,035~0,070 mm (0,0014~0,0028 in) | 0,1 mm (0,004 in) |

3. Messen:
 - Seitliches Spiel
Ein Führlehre ① verwenden.
Außerhalb des Grenzwertes → Kolben und/ oder Kolbenringe erneuern.

| | |
|--------------------------------------|-----------------------|
| Seitliches Spiel: | |
| Standard | <Grenze> |
| 0,035~0,070 mm (0,0014~0,0028 in) | 0,1 mm (0,004 in) |

3. Misurare:
 - Gioco laterale
Usare uno spessimetro ①
Fuori limite → Sostituire il pistone e/o la fascia.

| | |
|--------------------------------------|-----------------------|
| Gioco laterale: | |
| Valore normale | <Limite> |
| 0,035~0,070 mm (0,0014~0,0028 in) | 0,1 mm (0,004 in) |

N.B.: _____
Vérifier en plusieurs points.

HINWEIS: _____
An mehreren Punkten kontrollieren.

NOTA: _____
Controllare in più punti.

Jeu de piston

1. Calculer:
 - Jeu de piston
Hors limite → Changer le piston, les segments et/ou le cylindre.
Se reporter à "Cylindre" et "Piston".

$$\boxed{\text{JEU DE PISTON}} = \boxed{\text{ALESAG DU CYLINDRE}} - \boxed{\text{DIAMETRE DE PISTON}}$$

Kolbenspiel

1. Berechnen:
 - Kolbenspiel
Außerhalb des Grenzwertes → Kolben, Kolbenringe und/ oder Zylinder erneuern.
Siehe unter „Zylinder“ und „Kolben“.

$$\boxed{\text{KOLBEN-SPIEL}} = \boxed{\text{ZYLINDER-BOHRUNG}} - \boxed{\text{KOLBEN-DURCHMESSER}}$$

IC474602

Gioco del pistone

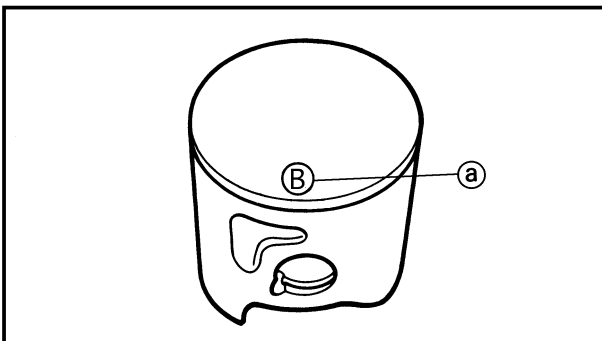
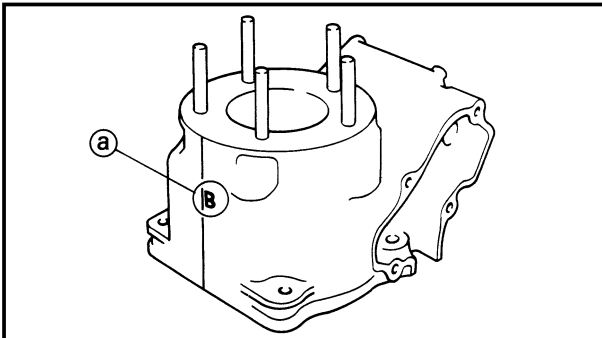
1. Calcolare:
 - Gioco del pistone
Fuori limite → Sostituire il pistone e la fascia elastica e/o il cilindro.
Consultare "Cilindro" e "Pistone".

$$\boxed{\text{GIOCO DEL CILINDRO}} = \boxed{\text{ALESAGGIO DEL CILINDRO}} - \boxed{\text{DIAMETRO DEL PISTONE}}$$



Piston clearance:

| Standard | <Limit> |
|--------------------------------------|----------------------|
| 0.040~0.045 mm (0.0016~0.0018 in) | 0.1 mm (0.004 in) |



EC474700

Combination of piston and cylinder

1. Check:
 - Cylinder mark (a)

| Cylinder mark (a) | Cylinder size |
|-------------------|--|
| A | 54.000~54.002 mm (2.1260~2.1261 in) |
| B | 54.004~54.006 mm (2.1261~2.1262 in) |
| C | 54.008~54.010 mm (2.1263~2.1264 in) |
| D | 54.012~54.014 mm (2.1265~2.1265 in) |

2. Check:
 - Piston mark (a)

| Piston mark (a) (color) | Piston size |
|-------------------------|--|
| A (red) | 53.957~53.960 mm (2.1243~2.1244 in) |
| B (orange) | 53.961~53.964 mm (2.1244~2.1246 in) |
| C (green) | 53.965~53.968 mm (2.1246~2.1247 in) |
| D (purple) | 53.969~53.972 mm (2.1248~2.1249 in) |

3. Combination:

Combine the piston and cylinder by the following chart.


| Cylinder mark | Piston mark (color) |
|---------------|---------------------|
| A | A (red) |
| B | B (orange) |
| C | C (green) |
| D | D (purple) |


NOTE: _____


When you purchase a cylinder, you cannot designate its size. Choose the piston that matches the above chart.

**CULASSE, CYLINDRE ET PISTON
ZYLINDERKOPF, ZYLINDER UND KOLBEN
TESTA CILINDRO, CILINDRO E PISTONE**



| | |
|---|-----------------------|
|  Jeu de piston: | |
| Standard | <Limite> |
| 0,040~0,045 mm (0,0016~0,0018 in) | 0,1 mm (0,004 in) |

| | |
|---|-----------------------|
|  Kolbenspiel: | |
| Standard | <Grenze> |
| 0,040~0,045 mm (0,0016~0,0018 in) | 0,1 mm (0,004 in) |

| | |
|---|-----------------------|
|  Gioco del pistone: | |
| Valore normale | <Limite> |
| 0,040~0,045 mm (0,0016~0,0018 in) | 0,1 mm (0,004 in) |

Combinaison de piston et cylindre

1. Contrôler:
- Marque de cylindre (a)

| Marque de cylindre (a) | Taille de piston |
|------------------------|--|
| A | 54,000~54,002 mm (2,1260~2,1261 in) |
| B | 54,004~54,006 mm (2,1261~2,1262 in) |
| C | 54,008~54,010 mm (2,1263~2,1264 in) |
| D | 54,012~54,014 mm (2,1265~2,1265 in) |

2. Contrôler:
- Marque de piston (a)

| Marque de piston (a) (couleur) | Taille de piston |
|-----------------------------------|--|
| A (rouge) | 53,957~53,960 mm (2,1243~2,1244 in) |
| B (orange) | 53,961~53,964 mm (2,1244~2,1244 in) |
| C (vert) | 53,965~53,968 mm (2,1246~2,1247 in) |
| D (pourpre) | 53,969~53,972 mm (2,1248~2,1249 in) |

3. Combinaison:
Combiner le piston et le cylindre à l'aide du tableau suivant.

| Marque de cylindre | Marque de piston (couleur) |
|--------------------|----------------------------|
| A | A (rouge) |
| B | B (orange) |
| C | C (vert) |
| D | D (pourpre) |

N.B.: _____
Lors de l'achat d'un cylindre il n'est pas possible de choisir sa taille. Choisir le piston dans la table ci-dessus.

Kombination von Kolben und Zylinder

1. Kontrollieren:
- Zylindermarkierung (a)

| Zylindermarkierung (a) | Zylindergröße |
|------------------------|--|
| A | 54,000~54,002 mm (2,1260~2,1261 in) |
| B | 54,004~54,006 mm (2,1261~2,1262 in) |
| C | 54,008~54,010 mm (2,1263~2,1264 in) |
| D | 54,012~54,014 mm (2,1265~2,1265 in) |

2. Kontrollieren:
- Kolbenmarkierung (a)

| Kolbenmarkierung (a) (farben) | Kolbengröße |
|----------------------------------|--|
| A (rot) | 53,957~53,960 mm (2,1243~2,1244 in) |
| B (orange) | 53,961~53,964 mm (2,1244~2,1246 in) |
| C (grün) | 53,965~53,968 mm (2,1246~2,1247 in) |
| D (violett) | 53,969~53,972 mm (2,1248~2,1249 in) |

3. Kombination:
Kolben und Zylinder gemäß nachfolgender Tabelle kombinieren.

| Zylindermarkierung | Kolbenmarkierung (farben) |
|--------------------|---------------------------|
| A | A (rot) |
| B | B (orange) |
| C | C (grün) |
| D | D (violett) |

HINWEIS: _____
Wenn Sie einen Zylinder kaufen, können Sie seine Größe nicht bestimmen. Wählen Sie einen zur obigen Tabelle passenden Kolben.

IC474700

Combinazione di pistone e cilindro

1. Controllare:
- Tacca del cilindro (a)

| Tacca del cilindro (a) | Dimensioni del cilindro |
|------------------------|--|
| A | 54,000~54,002 mm (2,1260~2,1261 in) |
| B | 54,004~54,006 mm (2,1261~2,1262 in) |
| C | 54,008~54,010 mm (2,1263~2,1264 in) |
| D | 54,012~54,014 mm (2,1265~2,1265 in) |

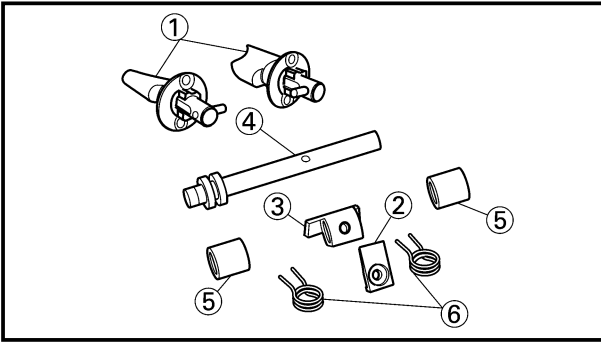
2. Controllare:
- Tacca del pistone (a)

| Tacca del pistone (a) (colore) | Dimensioni del pistone |
|-----------------------------------|--|
| A (rossa) | 53,957~53,960 mm (2,1243~2,1244 in) |
| B (arancione) | 53,961~53,964 mm (2,1244~2,1246 in) |
| C (verde) | 53,965~53,968 mm (2,1246~2,1247 in) |
| D (porpora) | 53,969~53,972 mm (2,1248~2,1249 in) |

3. Combinazione:
Combinare il pistone e il cilindro in base alla tabella che segue.

| Tacca del cilindro | Tacca del pistone (colore) |
|--------------------|----------------------------|
| A | A (rossa) |
| B | B (arancione) |
| C | C (verde) |
| D | D (porpora) |

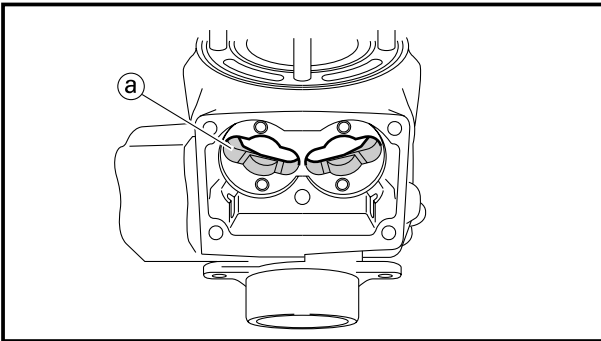
NOTA: _____
Quando si acquista un cilindro, non è possibile indicarne le dimensioni. Scegliere il pistone che corrisponde alla tabella sopra-riportata.



EC474831

Power valve

- Inspect:
 - Power valve 1,2 ①
Wear/Damage → Replace.
Carbon deposits → Remove.
 - Valve holder ②
 - Link lever ③
 - Valve shaft ④
 - Collar ⑤
Wear/Damage → Replace.
 - Spring ⑥
Broken → Replace.



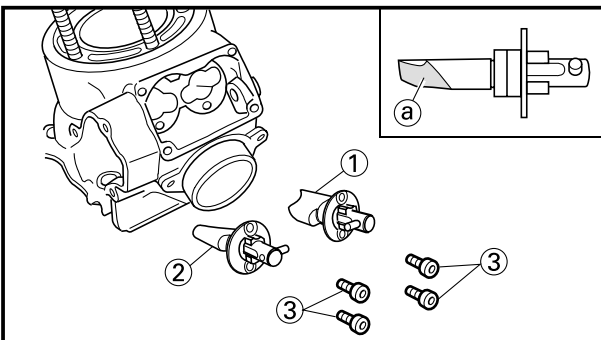
EC474901

Power valve hole on cylinder

- Remove:
 - Carbon deposits
From power valve hole surface ①.

NOTE:

Do not use a sharp instrument. Avoid scratching the aluminum.



EC475000

ASSEMBLY AND INSTALLATION

EC4751A1

Power valve

- Install:
 - Power valve 1 ①
 - Power valve 2 ②
 - Bolt (power valve) ③

8 Nm (0.8 m•kg, 5.8 ft•lb)

NOTE:

Install the power valve at cut-away faced ① for down side.

CULASSE, CYLINDRE ET PISTON
ZYLINDERKOPF, ZYLINDER UND KOLBEN
TESTA CILINDRO, CILINDRO E PISTONE



Clapet de puissance

1. Examiner:
 - Clapet de puissance 1,2 ①
Usure/endomagement → Remplacer.
 - Dépôts de calamine → Enlever.
 - Support de soupape ②
 - Levier articulé ③
 - Arbre à tiroirs ④
 - Colletterie ⑤
Usure/endomagement → Remplacer.
 - Ressort ⑥
Cassé → Remplacer.

Orifice de soupape de puissance sur cylindre

1. Déposer:
 - Dépôts de calamine
De la surface de l'orifice de la soupape de puissance ①.

N.B.: _____
Eviter d'utiliser un outil acéré, éviter de rayer l'aluminium.

Leistungsventil

1. Prüfen:
 - Leistungsventil 1,2 ①
Abnutzung/Eeschädigung → Erneuern.
 - Rußablagerungen → Entfernen.
 - Ventilhalterung ②
 - Verbindungshebel ③
 - Ventilhülse ④
 - Hülse ⑤
Abnutzung/Beschädigung → Erneuern.
 - Feder ⑥
Gebrochen → Erneuern.

Leistungsventilbohrung im Zylinder

1. Ausbauen:
 - Rußablagerungen
Aus der Leistungsventil-Bohrung ①.

HINWEIS: _____
Kein scharfkantiges Instrument verwenden. Kratzer auf dem Aluminium vermeiden.

IC474831

Valvola di potenza

1. Ispezionare:
 - Valvola di potenza 1,2 ①
Usura/Danni → Sostituirla.
Depositi carboniosi → Toglierli.
 - Portavalvola ②
 - Leva del biscottino ③
 - Gambo della valvola ④
 - Piattello ⑤
Usura/Danni → Sostituirla.
 - Molla ⑥
Rotta → Sostituirla.

IC474901

Foro della valvola di potenza sul cilindro

1. Togliere:
 - Depositi carboniosi
Dalla superficie del foro della valvola di potenza ①.

NOTA: _____
Non usare uno strumento appuntito. Evitare di graffiare l'alluminio.

REMONTAGE ET MONTAGE

Clapet de puissance

1. Monter:
 - Clapet de puissance 1 ①
 - Clapet de puissance 2 ②
 - Boulon (clapet de puissance) ③

8 Nm (0,8 m•kg, 5,8 ft•lb)

N.B.: _____
Monter le clapet de puissance le coupè ① vers le bas.

MONTAGE UND EINBAU

Leistungsventil

1. Einbauen:
 - Leistungsventil 1 ①
 - Leistungsventil 2 ②
 - Schraube (Leistungsventil) ③

8 Nm (0,8 m•kg, 5,8 ft•lb)

HINWEIS: _____
Die Leistungsventil an weschneiden ① nach unten hin einbauen.

IC475000

MONTAGGIO E INSTALLAZIONE

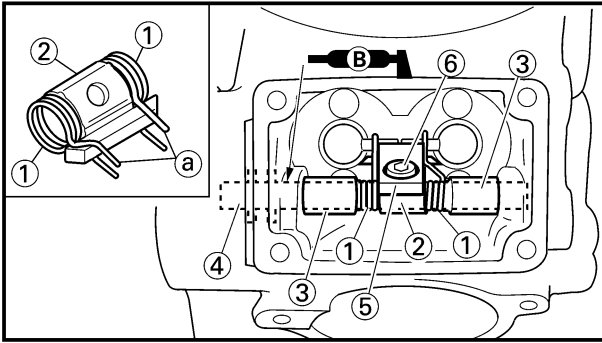
IC4751A1

Valvola di potenza

1. Installare:
 - Valvola di potenza 1 ①
 - Valvola di potenza 2 ②
 - Bullone (valvola di potenza) ③

8 Nm (0,8 m•kg, 5,8 ft•lb)

NOTA: _____
Installare la valvola di potenza in sezione rivolta ① verso il lato basso.

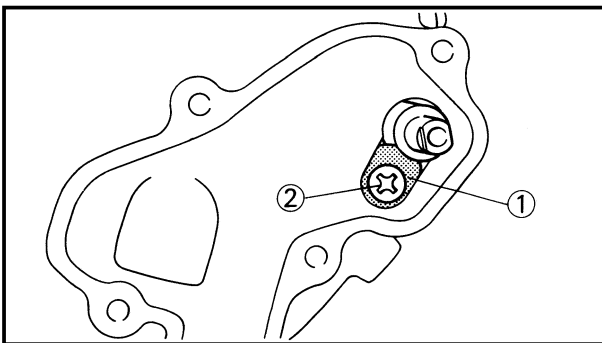


2. Install:
- Spring ①
 - Link lever ②
 - Collar ③
 - Valve shaft ④
 - Valve holder ⑤
 - Bolt (link lever) ⑥

4 Nm (0.4 m•kg, 2.9 ft•lb)

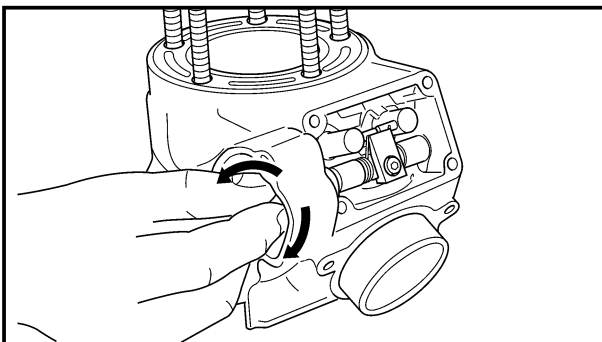
NOTE:

- Install the spring to the link lever, and then to the cylinder.
- Install the spring with its stopper portion (a) facing inward.
- Apply the lithium soap base grease on the oil seal lip.

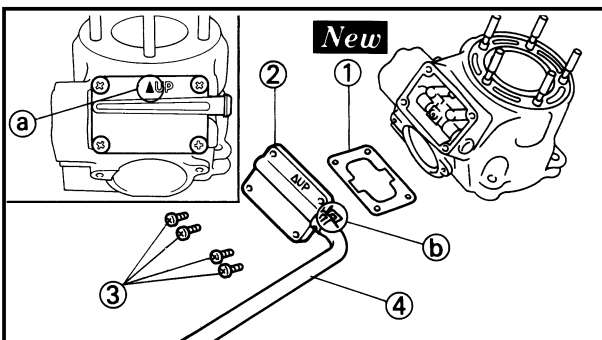


3. Install:
- Thrust plate ①
 - Screw (thrust plate) ②

4 Nm (0.4 m•kg, 2.9 ft•lb)



4. Check:
- Power valve smooth movement
 - Unsmooth movement → Repair or replace.



5. Install:
- Gasket (power valve cover) ① **New**
 - Power valve cover ②
 - Screw (power valve cover) ③

4 Nm (0.4 m•kg, 2.9 ft•lb)

- YPVS breather hose ④

NOTE:

- Install the power valve cover so that the arrow mark (a) faces upward.
- Install the clamp of the YPVS breather hose with its opening portion (b) facing backward.

**CULASSE, CYLINDER ET PISTON
ZYLINDERKOPF, ZYLINDER UND KOLBEN
TESTA CILINDRO, CILINDRO E PISTONE**

ENG



2. Monter:

- Ressort ①
- Levier articulé ②
- Collettere ③
- Arbre à tiroirs ④
- Support de soupape ⑤
- Boulon (levier articulé) ⑥

4 Nm (0,4 m•kg, 2,9 ft•lb)

N.B.: _____

- Installer le ressort sur le levier articulé puis sur le cylindre.
- Installer le ressort avec les ergots (a) tournés vers l'intérieur.
- Appliquer la graisse à base de savon an lithium sur la lèvre de la bague d'étanchéité.

2. Einbauen:

- Feder ①
- Verbindungshebel ②
- Hülse ③
- Ventiwelle ④
- Ventilhalterung ⑤
- Schraube (Verbindungshebel) ⑥

4 Nm (0,4 m•kg, 2,9 ft•lb)

HINWEIS: _____

- Die Feder am Verbindungshebel und danach am Zylinder anbringen.
- Die Feder so einbauen, daß das Anschlagteil (a) nach innen gerichtet ist.
- Lithiumseifen-Schmierfett auf der Ödichtungslippe auftragen.

2. Installare:

- Molla ①
- Leva del biscottino ②
- Piattello ③
- Gambo della valvola ④
- Portavalvola ⑤
- Bullone (leva del biscottino) ⑥

4 Nm (0,4 m•kg, 2,9 ft•lb)

NOTA: _____

- Installare la molla sulla leva del biscottino e quindi sul cilindro.
- Installare la molla con la parte del fermo (a) rivolta verso l'interno.
- Applicare sul labbro del paraolio il grasso a base di sapone di litio.

3. Monter:

- Plateau de butée ①
- Vis (plateau de butée) ②

4 Nm (0,4 m•kg, 2,9 ft•lb)

4. Vérifier:

- Le mouvement régulier du clapet de puissance → Réparer ou remplacer.

5. Monter:

- Joint (couvercle du clapet de puissance) ① **New**
- Couvercle du clapet de puissance ②
- Vis (couvercle du clapet de puissance) ③

4 Nm (0,4 m•kg, 2,9 ft•lb)

- Tube de reniflard YPVS ④

N.B.: _____

- Monter le couvercle du clapet de puissance afin que le repère fléché (a) soit orienté vers le haut.
- Installer la bride de tube de reniflard YPVS avec la partie ouverte (b) tournée vers l'arrière.

3. Einbauen:

- Druckscheibe ①
- Schraube (Druckscheibe) ②

4 Nm (0,4 m•kg, 2,9 ft•lb)

4. Prüfen:

- Glatte Bewegung des Leistungsventils → Reparieren oder erneuern.

5. Einbauen:

- Dichtung (Leistungsventildeckel) ① **New**
- Leistungsventildeckel ②
- Schraube (Leistungsventildeckel) ③

4 Nm (0,4 m•kg, 2,9 ft•lb)

- YPVS-Belüftungsschlauch ④

HINWEIS: _____

- Den Leistungsventildeckel so einbauen, daß die Pfeilmarkierung (a) nach oben weist.
- Die Klemme des YPVS-Belüftungsschlauches mit seinem Öffnungsteil (b) nach hinten gerichtet einbauen.

3. Installare:

- Disco di spinta ①
- Vite (disco di spinta) ②

4 Nm (0,4 m•kg, 2,9 ft•lb)

4. Controllare:

- Movimento senza difficoltà della valvola di potenza
Difficoltà di movimento → Ripararla o sostituirla.

5. Installare:

- Guarnizione (coperchio della valvola di potenza) ① **New**
- Coperchio della valvola di potenza ②
- Vite (coperchio della valvola di potenza) ③

4 Nm (0,4 m•kg, 2,9 ft•lb)

- Sfiato YPVS ④

NOTA: _____

- Installare il coperchio della valvola di potenza in modo che la freccia (a) sia rivolta verso l'alto.
- Installare la brida dello sfiato YPVS con la sua parte di apertura (b) rivolta verso il retro.



EC475280

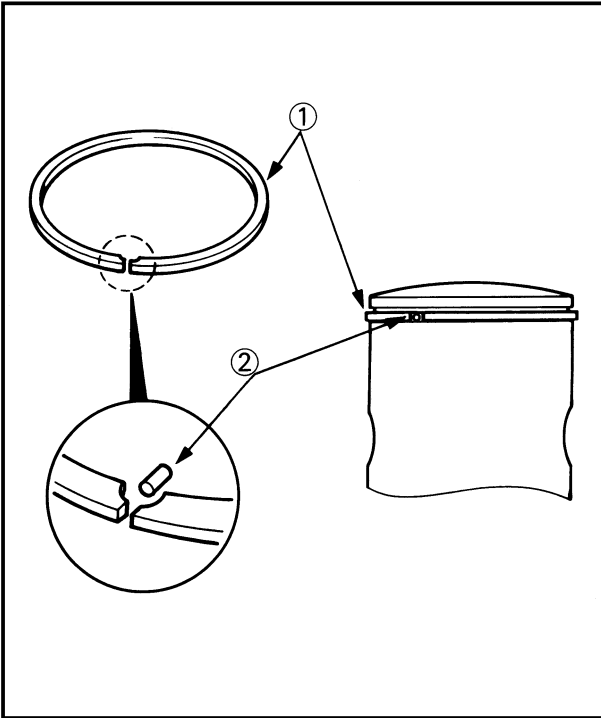
Piston ring and piston

1. Install:

- Piston ring ①

NOTE:

- Take care not to scratch the piston or damage the piston ring.
- Align the piston ring gap with the pin ②.
- After installing the piston ring, check the smooth movement of it.

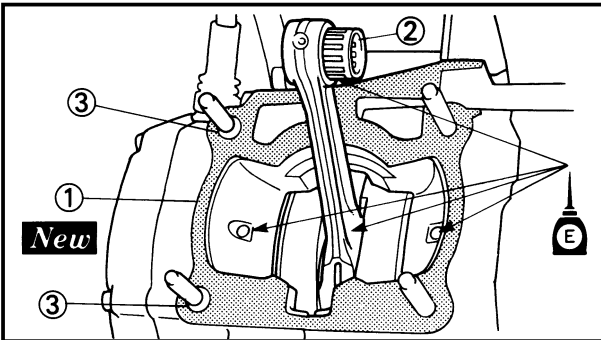


2. Install:

- Gasket (cylinder) ① **New**
- Small end bearing ②
- Dowel pin ③

NOTE:

- Apply the engine oil onto the bearing (crankshaft and connecting rod) and connecting rod big end washers.
- Install the gasket with the seal print side toward the crankcase.

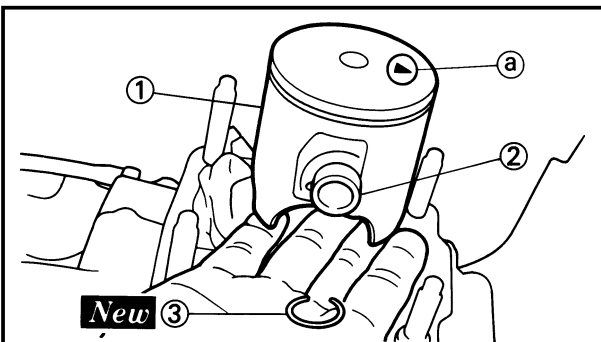


3. Install:

- Piston ①
- Piston pin ② **New**
- Piston pin clip ③

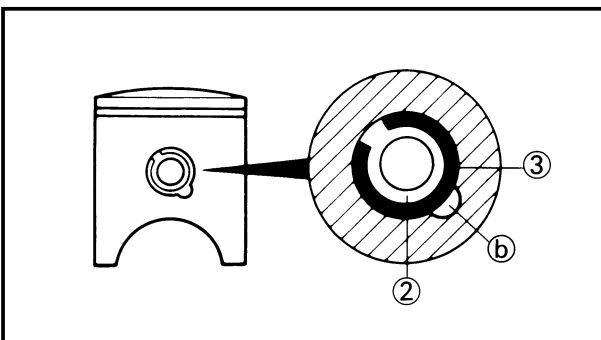
NOTE:

- The arrow ① on the piston dome must point to exhaust side.
- Before installing the piston pin clip, cover the crankcase with a clean rag to prevent the piston pin clip from falling into the crankcase cavity.



CAUTION:

- When installing the piston pin clip, use the hand so that it may not be distorted.
- Do not allow the clip open ends to meet the piston pin slot ①b.





Segment et piston

1. Monter:
 - Segment ①

N.B.:

- Faire attention à ne pas rayer le piston ni endommager le segment de piston.
- Aligner la coupe de segment avec l'axe du piston ②.
- Après avoir reposé le segment de piston, vérifier si son mouvement est régulier.

2. Monter:

- Joint (cylindre) ① **New**
- Coussinet de pied de bielle ②
- Goujons ③

N.B.:

- Appliquer de l'huile moteur sur le roulement (vilebrequin, bielle et rondelles de tête de bielle).
- Monter le joint en tournant le côté avec le cachet vers le vilebrequin.

3. Monter:

- Piston ①
- Axe de piston ②
- Agrafe de l'axe de piston ③

New

N.B.:

- La flèche ④ située sur la calotte du piston doit être dirigée vers le côté échappement.
- Avant de monter l'agrafe d'axe de piston, couvrir le carter avec un chiffon propre de façon à ne pas faire tomber accidentellement l'agrafe dans le carter.

ATTENTION:

- Installez le circlips d'axe de piston à la main de façon à ne pas le déformer.
- Ne pas laisser les extrémités ouvertes de l'agrafe entrer en contact avec la fente ⑤ de piston.

Kolbenring und Kolben

1. Ausbauen:
 - Kolbenring ①

HINWEIS:

- Darauf achten, daß der Kolben nicht zerkratzt und der Kolbenring nicht beschädigt wird.
- Den Kolbenringspalt mit dem Stift ② ansrichten.
- Nach dem Einbau des Kolbenringes, diesen auf glatte Bewegung prüfen.

2. Ausbauen:

- Dichtung (Zylinder) ① **New**
- Pleuelfußlager ②
- Paßstifte ③

HINWEIS:

- Motoröl auf Lager auftragen (Kurbelwelle, Pleuelstange und Unterlegscheibe).
- Die Dichtung mit der bedruckten Seite gegen das Kurbelgehäuse gerichtet einbauen.

3. Ausbauen:

- Kolben ①
- Kolbenbolzen ②
- Klemme des Kolbenbolzens ③

New

HINWEIS:

- Die Pfeilmarkierung ④ am Kolben muß gegen die Auslaßseite gerichtet sein.
- Vor dem Einbau der Klemme des Kolbenbolzens ist das Kurbelgehäuse mit einem sauberen Lappen abzudecken, so daß der Sicherungsring nicht versehentlich in das Kurbelgehäuse fällt.

ACHTUNG:

- Beim Anbringen der Kolbenbolzenschelle darf das Band nicht verschoben werden.
- Darauf achten, daß der Spalt des Sicherungsringes nicht mit dem Schlitz ⑤ des Kolbens ausgerichtet ist.

IC475280

Fascia elastica e pistone

1. Installare:
 - Fascia elastica ①

NOTA:

- Fare attenzione a non graffiare il pistone e a non danneggiare la fascia elastica.
- Allineare l'incavo nella fascia elastica con lo spinotto ②.
- Dopo avere installato la fascia elastica, controllare che si muova senza difficoltà.

2. Installare:

- Guarnizione (cilindro) ① **New**
- Cuscinetto dell'estremità piccola ②
- Perno di riferimento ③

NOTA:

- Applicare l'olio per motore al cuscinetto (albero a gomiti, biella e rondelle dell'estremità grande della biella).
- Die Dichtung mit der bedruckten Seite gegen das Kurbelgehäuse gerichtet einbauen.

3. Installare:

- Pistone ①
- Spinotto ②
- FERMAGLIO a graffa dello spinotto ③ **New**

NOTA:

- La freccia ④ sulla cupola del pistone deve essere rivolta verso il lato di scarico.
- Prima di installare il fermaglio a graffa dello spinotto, coprire il carter con uno straccio pulito per evitare che il fermaglio a graffa dello spinotto cada nella cavità del carter.

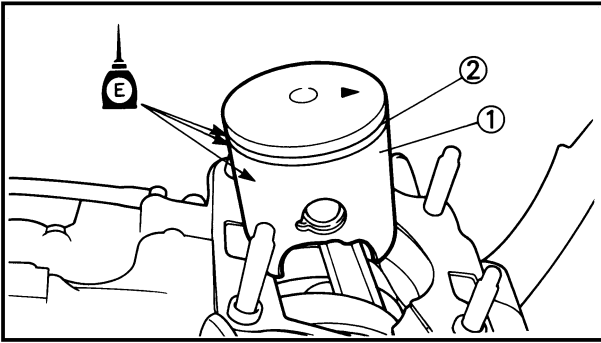
ATTENZIONE:

- Quando si installa il fermaglio dello spinotto dello stantuffo, per evitare di distorcerlo si devono usare le mani.
- Non lasciare che le estremità aperte del fermaglio a graffa tocchino la fessura del pistone ⑤.



EC4753A2

Cylinder head and cylinder



1. Apply:

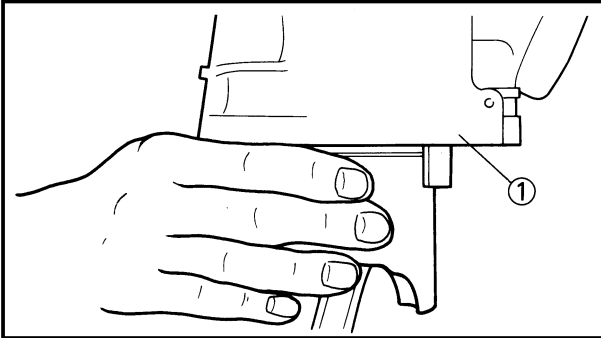
- Engine oil
To piston ①, piston ring ② and cylinder surface.

2. Install:

- Cylinder ①

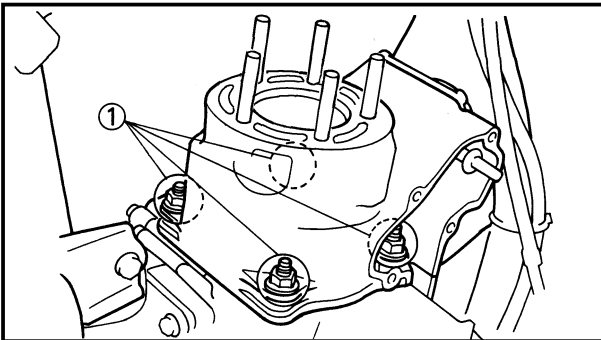
CAUTION: _____

Make sure the piston ring is properly positioned. Install the cylinder with one hand while compressing the piston ring with the other hand.



NOTE: _____

After installing, check the smooth movement of the piston.



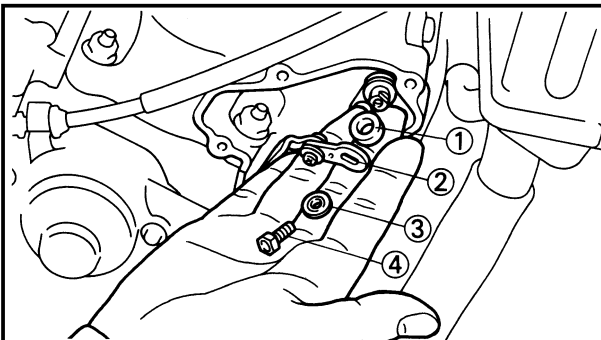
3. Install:

- Nut (cylinder) ①

30 Nm (3.0 m•kg, 22 ft•lb)

NOTE: _____

Tighten the nuts in stage, using a crisscross pattern.



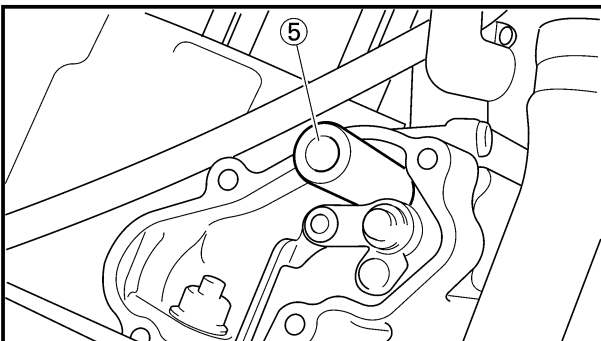
4. Install:

- Collar ①
- Push rod ②
- Plain washer ③
- Bolt (push rod) ④

5 Nm (0.5 m•kg, 3.6 ft•lb)

NOTE: _____

- Set the collar ⑤ included in owner's tool kit to install the bolt (push rod).
- Do not forget to remove the collar.



CULASSE, CYLINDER ET PISTON ZYLINDERKOPF, ZYLINDER UND KOLBEN TESTA CILINDRO, CILINDRO E PISTONE

ENG



IC4753A2

Culasse et cylindre

- Appliquer:
 - Huile du moteur
Sur le piston ①, le segment ② et la surface de cylindre.
- Monter:
 - Cylindre ①

ATTENTION:

Veiller à positionner le segment correctement.

Mettre d'une main, le cylindre en place tout en comprimant le segment de l'autre.

N.B.:

Après avoir monter, contrôler si elle se déplace régulièrement.

- Monter:
 - Ecrou (cylindre) ①

30 Nm (3,0 m•kg, 22 ft•lb)

N.B.:

Serrer les écrous par étapes en utilisant un modèle dentré croisement.

- Monter:
 - Collerette ①
 - Champignon de débrayage ②
 - Rondelle plain ③
 - Boulon (champignon de débrayage) ④

5 Nm (0,5 m•kg, 3,6 ft•lb)

N.B.:

- Poser le collet ⑤ fourni dans la troussse d'outils pour mettre le boulon en place (champignon de débrayage).
- Ne pas oublier d'enlever le collet.

Zylinderkopf und Zylinder

- Auftragen:
 - Motoröl
Auf Kolben ①, Kolbenring ② und Zylinderfläche.
- Einbauen:
 - Zylinder ①

ACHTUNG:

Darauf achten, daß der Kolbenring richtig positioniert ist.

Zylinderblock mit einer Hand anbringen, während der Kolbenring mit der anderen Hand zusammengedrückt wird.

HINWEIS:

Nachdem das Leistungsventil eingebaut wurde, dieses auf glatte Bewegung prüfen.

- Einbauen:
 - Mutter (Zylinder) ①

30 Nm (3,0 m•kg, 22 ft•lb)

HINWEIS:

Die Muttern überkreuz in mehreren Schritten festziehen.

- Einbauen:
 - Hülse ①
 - Schubstange ②
 - Beilegescheibe ③
 - Schraube (Schubstange) ④

5 Nm (0,5 m•kg, 3,6 ft•lb)

HINWEIS:

- Die im Werkzeugsatz enthaltene Hülse ⑤ einsetzen, um die Schraube (Schubstange) einzubauen.
- Danach nicht vergessen, die Hülse zu entfernen.

Testa cilindro e cilindro

- Applicare:
 - Olio per motori
Sul pistone ①, sulla fascia elastica ② e sulla superficie del cilindro.
- Installare:
 - Cilindro ①

ATTENZIONE:

Assicurarsi che la fascia elastica sia posizionata correttamente. Installare il cilindro con una mano comprimendo allo stesso tempo la fascia elastica con l'altra mano.

NOTA:

Dopo l'installazione, controllare che il pistone si muova senza difficoltà.

- Installare:
 - Dado (cilindro) ①

30 Nm (3,0 m•kg, 22 ft•lb)

NOTA:

Serrare i dadi in sequenza, usando uno schema incrociato.

- Installare:
 - Piattello ①
 - Asta di spinta ②
 - Rosetta ③
 - Bullone (asta di spinta) ④

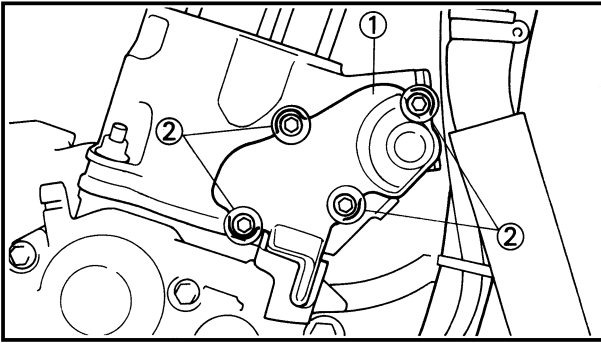
5 Nm (0,5 m•kg, 3,6 ft•lb)

NOTA:

- Per installare il bullone (asta di spinta), collocare il piattello ⑤ incluso nel kit di utensili del proprietario.
- Non dimenticare di togliere il piattello.

CYLINDER HEAD, CYLINDER AND PISTON

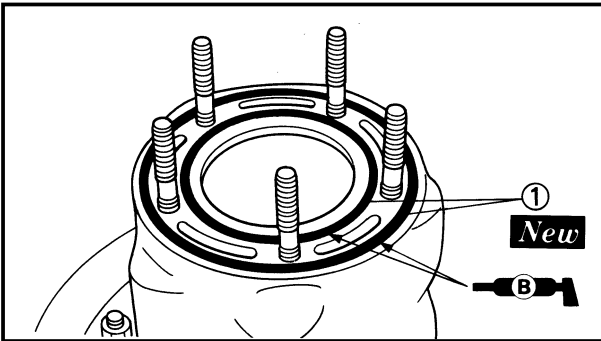
ENG



5. Install:

- Gasket (power valve housing) **New**
- Power valve housing (1)
- Bolt (power valve housing) (2)

5 Nm (0.5 m•kg, 3.6 ft•lb)

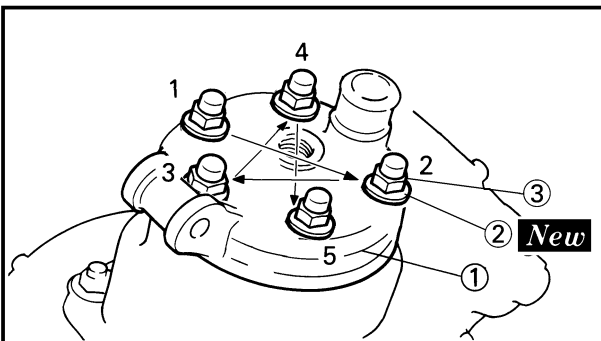


6. Install:

- O-ring (1) **New**

NOTE: _____

Apply the lithium soap base grease on the O-rings.



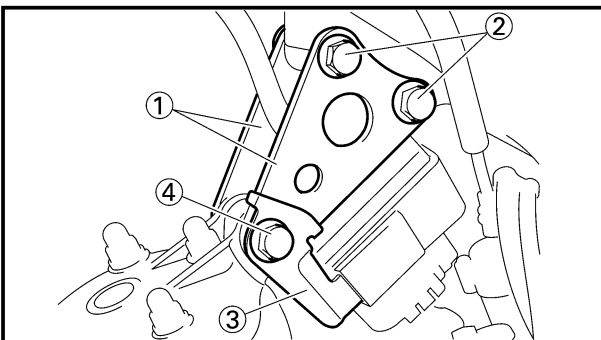
7. Install:

- Cylinder head (1)
- Copper washer (2) **New**
- Nut (cylinder head) (3)

28 Nm (2.8 m•kg, 20 ft•lb)

NOTE: _____

Tighten the nuts (cylinder head) in stage, using a crisscross pattern.



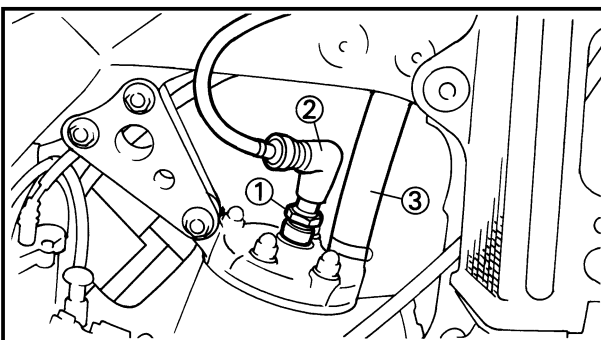
8. Install:

- Engine bracket (1)
- Bolt (engine bracket) (2)

34 Nm (3.4 m•kg, 24 ft•lb)

- CDI unit bracket (3)
- Engine mounting bolt (upper) (4)

34 Nm (3.4 m•kg, 24 ft•lb)



9. Install:

- Spark plug (1)

20 Nm (2.0 m•kg, 14 ft•lb)

- Spark plug cap (2)
- Radiator hose 2 (3)

1 Nm (0.1 m•kg, 0.7 ft•lb)

**CULASSE, CYLINDER ET PISTON
ZYLINDERKOPF, ZYLINDER UND KOLBEN
TESTA CILINDRO, CILINDRO E PISTONE**



5. Monter:

- Joint (boîtier de clapet de puissance) **New**
- Boîtier de clapet de puissance ①
- Boulon (boîtier de clapet de puissance) ②

5 Nm (0,5 m•kg, 3,6 ft•lb)

5. Einbauen:

- Dichtung (Leistungsventilgehäuse) **New**
- Leistungsventilgehäuse ①
- Schraube (Leistungsventilgehäuse) ②

5 Nm (0,5 m•kg, 3,6 ft•lb)

5. Installare:

- Guarnizione (corpo della valvola di potenza) **New**
- Corpo della valvola di potenza ①
- Bullone (corpo della valvola di potenza) ②

5 Nm (0,5 m•kg, 3,6 ft•lb)

6. Monter:

- Joint torique ① **New**

N.B.:

Appliquer de la graisse à base de savon au lithium sur le joint torique.

6. Einbauen:

- O-Ring ① **New**

HINWEIS:

Das Lithiumfett auf O-Ringe auftragen.

6. Installare:

- Anello di tenuta ① **New**

NOTA:

Applicare sugli anelli di tenuta il grasso a base di sapone di litio.

7. Monter:

- Culasse ①
- Rondelle en cuivre ② **New**
- Ecrou (culasse) ③

28 Nm (2,8 m•kg, 20 ft•lb)

N.B.:

Serrer les écrous (culasse) par étapes en utilisant un modèle d'entre croisement.

7. Einbauen:

- Zylinderkopf ①
- Kupferscheibe ② **New**
- Mutter (Zylinderkopf) ③

28 Nm (2,8 m•kg, 20 ft•lb)

HINWEIS:

Die Muttern (Zylinderkopf) überkreuz in mehreren Schritten festziehen.

7. Installare:

- Testa cilindro ①
- Rondella in rame ② **New**
- Dado (testa cilindro) ③

28 Nm (2,8 m•kg, 20 ft•lb)

NOTA:

Serrare i dadi (testa cilindro) in sequenza, usando uno schema incrociato.

8. Monter:

- Support du moteur ①
- Boulon (support du moteur) ②

34 Nm (3,4 m•kg, 24 ft•lb)

- Support du bloc CDI ③
- Boulon de montage du moteur (supérieur) ④

34 Nm (3,4 m•kg, 24 ft•lb)

8. Einbauen:

- Motorhalterung ①
- Schraube (Motorhalterung) ②

34 Nm (3,4 m•kg, 24 ft•lb)

- CDI-Halter ③
- Motor-Befestigungsschraube (Ober) ④

34 Nm (3,4 m•kg, 24 ft•lb)

8. Installare:

- Staffa del motore ①
- Bullone (staffa del motore) ②

34 Nm (3,4 m•kg, 24 ft•lb)

- Staffa dell'unità CDI ③
- Bullone di montaggio del motore (superiore) ④

34 Nm (3,4 m•kg, 24 ft•lb)

9. Monter:

- Bougie ①

20 Nm (2,0 m•kg, 14 ft•lb)

- Capuchou de bougie ②
- Tuyau du radiateur 2 ③

1 Nm (0,1 m•kg, 0,7 ft•lb)

9. Einbauen:

- Zündkerze ①

20 Nm (2,0 m•kg, 14 ft•lb)

- Zünderzenstecker ②
- Kühlerschlauch 2 ③

1 Nm (0,1 m•kg, 0,7 ft•lb)

9. Installare:

- Candela ①

20 Nm (2,0 m•kg, 14 ft•lb)

- Calotta della candela ②
- Manicotto flessibile del radiatore 2 ③

1 Nm (0,1 m•kg, 0,7 ft•lb)



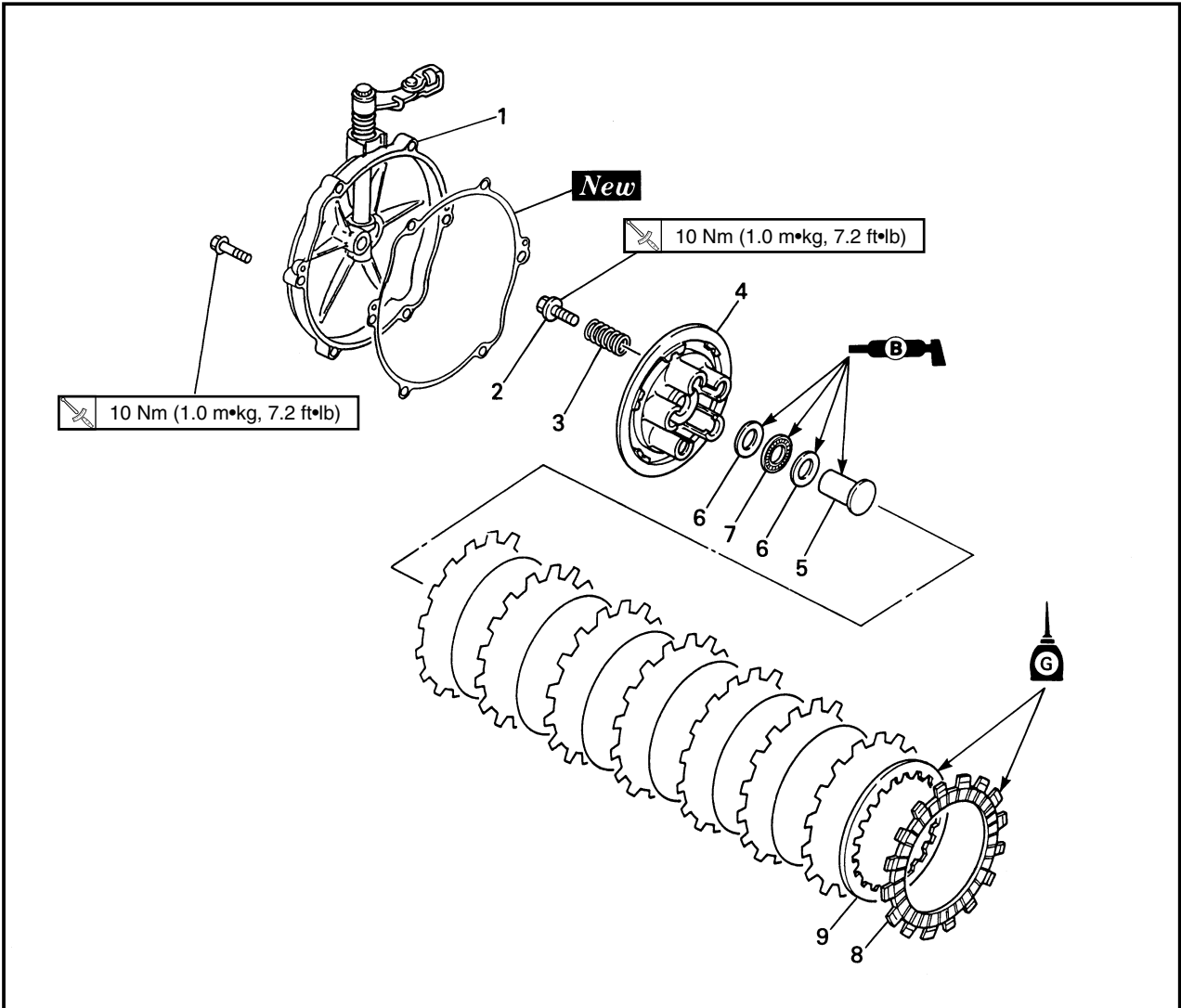
EC490000

CLUTCH AND PRIMARY DRIVEN GEAR



EC498000

CLUTCH PLATE AND FRICTION PLATE



Extent of removal: ① Clutch plate and friction plate removal

| Extent of removal | Order | Part name | Q'ty | Remarks |
|-------------------------|-------|--|------|--|
| Preparation for removal | | CLUTCH PLATE AND FRICTION PLATE REMOVAL | | Refer to "TRANSMISSION OIL REPLACEMENT" section in the CHAPTER 3. Shift the brake pedal downward. Disconnect at engine side. |
| | | Bolt (brake pedal) Clutch cable | | |
| ↑ ① ↓ | 1 | Clutch cover | 1 | |
| | 2 | Screw (clutch spring) | 5 | |
| | 3 | Clutch spring | 5 | |
| | 4 | Pressure plate | 1 | |
| | 5 | Push rod | 1 | |
| | 6 | Plain washer | 2 | |
| | 7 | Bearing | 1 | |
| | 8 | Friction plate | 8 | |
| | 9 | Clutch plate | 7 | |

**EMBRAYAGE ET PIGNON MENE PRIMAIRE
KUPPLUNG UND PRIMÄRABTRIEBSZAHNRAD
FRIZIONE E INGRANAGGIO CONDOTTO PRIMARIO**



**EMBRAYAGE ET PIGNON MENE PRIMAIRE
DISQUE D'EMBRAYAGE ET DISQUE DE FRICTION**



Etendue de dépose: ① Dépose du disque d'embrayage et du disque de friction

| Etendue de dépose | Ordre | Nom de pièce | Q'té | Remarques |
|----------------------------|-------|---|------|---|
| Préparation pour la dépose | | DEPOSE DU DISQUE D'EMBRAYAGE ET DU DISQUE DE FRICTION Vidanger l'huile de transmission. | | Se reporter à la section "CHANGEMENT DE L'HUILE DE BOITE DE VITESSES" du CHAPITRE 3. Pousser la pédale de frein vers le bas. Déconnecter du côté du moteur. |
| | | Boulon (pédale de frein) Câble d'embrayage | | |
| ① | 1 | Couvercle d'embrayage | 1 | |
| | 2 | Vis (ressort d'embrayage) | 5 | |
| | 3 | Ressort d'embrayage | 5 | |
| | 4 | Plaque de pression | 1 | |
| | 5 | Champignon de débrayage | 1 | |
| | 6 | Rondelle ordinaire | 2 | |
| | 7 | Roulement | 1 | |
| | 8 | Disque de friction | 8 | |
| | 9 | Disque d'embrayage | 7 | |

**KUPPLUNG UND PRIMÄRABTRIEBSZAHNRAD
KUPPLUNGSSCHEIBE UND REIBSCHEIBE**



Ausbauumfang: ① Ausbau der Kupplungsscheibe und Reibscheibe

| Ausbauumfang | Reihenfolge | Teilename | Stückzahl | Bemerkungen |
|-----------------------------|-------------|--|-----------|---|
| Vorbereitung für den Ausbau | | AUSBAU DER KUPPLUNGSSCHEIBE UND REIBSCHEIBE Getriebeöl ablassen. | | Siehe Abschnitt „ERNEUERUNG DES GETRIEBEÖLS“ im KAPITEL 3. Das Bremspedal niederdrücken. An der Motorseite abtrennen. |
| | | Schraube (Bremspedal) Kupplungskabel | | |
| ① | 1 | Kupplungsdeckel | 1 | |
| | 2 | Schraube (Kupplungsfeder) | 5 | |
| | 3 | Kupplungsfeder | 5 | |
| | 4 | Druckscheibe | 1 | |
| | 5 | Schubstange | 1 | |
| | 6 | Beilegscheibe | 2 | |
| | 7 | Lager | 1 | |
| | 8 | Reibscheibe | 8 | |
| | 9 | Kupplungsscheibe | 7 | |

IC490000

FRIZIONE E INGRANAGGIO CONDOTTO PRIMARIO

IC498000

DISCO DELLA FRIZIONE E DISCO DI INNESTO



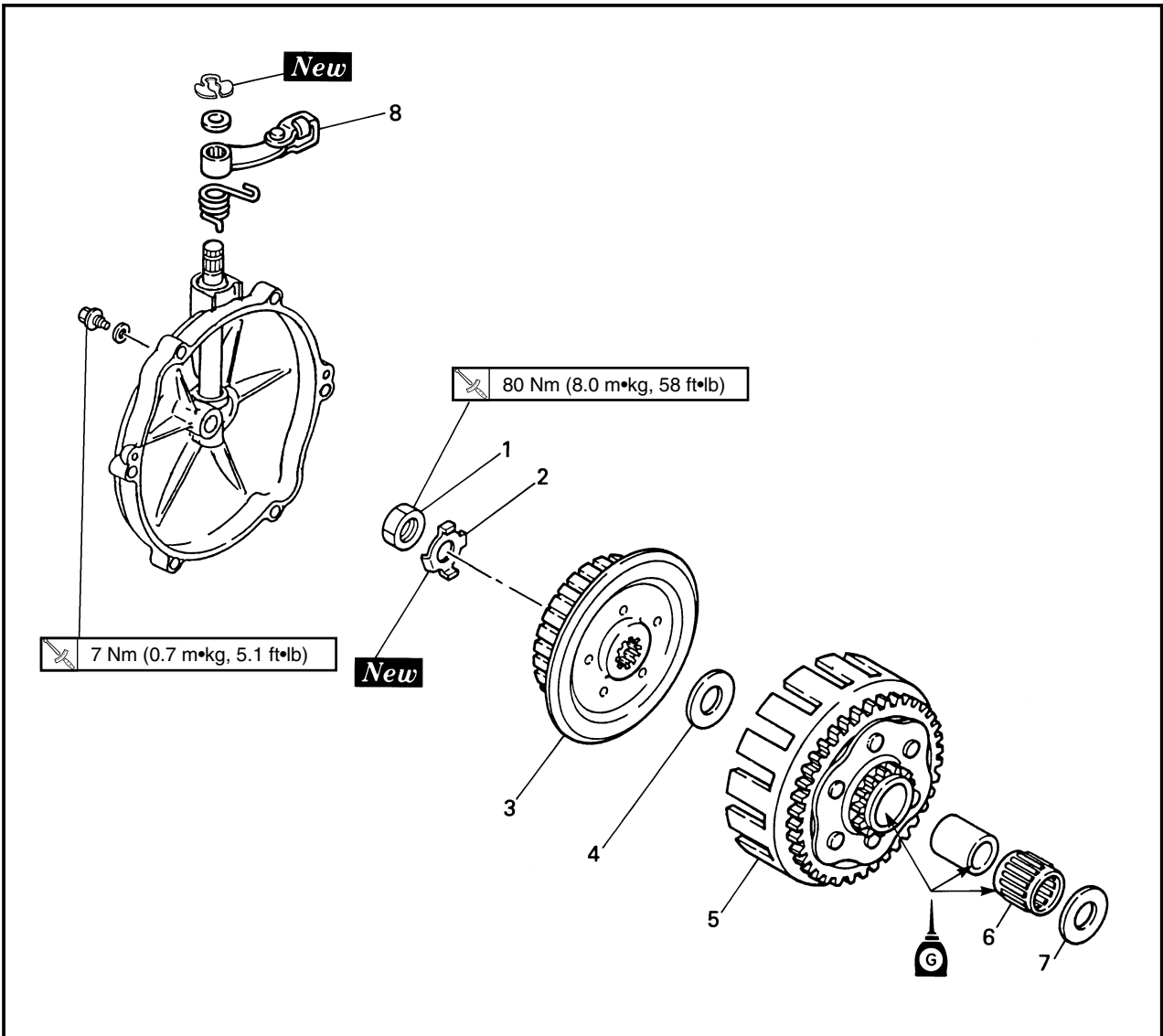
Ampiezza della rimozione: ① Rimozione del disco della frizione e del disco di innesto

| Ampiezza della rimozione | Ordine | Particolare | Quantità | Osservazioni |
|-------------------------------|--------|--|----------|--|
| Preparazione per la rimozione | | RIMOZIONE DEL DISCO DELLA FRIZIONE E DEL DISCO DI INNESTO Scaricare l'olio della trasmissione. | | Consultare la sezione "SOSTITUZIONE DELL'OLIO DELLA TRASMISSIONE" al CAPITOLO 3. Spostare il pedale di comando del freno verso il basso. Scollegare sul lato motore. |
| | | Bullone (pedale di comando del freno) Cavo della frizione | | |
| ① | 1 | Coperchio della frizione | 1 | |
| | 2 | Vite (molla della frizione) | 5 | |
| | 3 | Molla della frizione | 5 | |
| | 4 | Disco di pressione | 1 | |
| | 5 | Asta di spinta | 1 | |
| | 6 | Rosetta | 2 | |
| | 7 | Cuscinetto | 1 | |
| | 8 | Disco di innesto | 8 | |
| | 9 | Disco della frizione | 7 | |



EC498100

PRIMARY DRIVEN GEAR



Extent of removal: ① Primary driven gear removal ② Push lever removal

| Extent of removal | Order | Part name | Q'ty | Remarks |
|-------------------|------------------------------------|---------------------------------|------|---|
| ↑ ① ↓ | PRIMARY DRIVEN GEAR REMOVAL | | | |
| | 1 | Nut (clutch boss) | 1 | } Use special tool. } Refer to "REMOVAL POINTS". |
| | 2 | Lock washer | 1 | |
| | 3 | Clutch boss | 1 | |
| | 4 | Plain washer [ø34 mm (1.34 in)] | 1 | |
| | 5 | Primary driven gear | 1 | |
| | 6 | Bearing | 1 | |
| 7 | Plain washer [ø34 mm (1.34 in)] | 1 | | |
| ↑ ② ↓ | 8 | Push lever | 1 | |

**EMBRAYAGE ET PIGNON MENE PRIMAIRE
KUPPLUNG UND PRIMÄRABTRIEBSZAHNRAD
FRIZIONE E INGRANAGGIO CONDOTTO PRIMARIO**



PIGNON MENE PRIMAIRE

Etendue de dépose: ① Dépose du pignon mené primaire
② Dépose du levier poussée

| Etendue de dépose | Ordre | Nom de pièce | Q'té | Remarques |
|-------------------|-------------------|---------------------------------------|------|--|
| | | DEPOSE DU PIGNON MENE PRIMAIRE | | |
| | 1 | Ecrou (noix d'embrayage) | 1 | } Utiliser l'outil spécial. Se reporter à "POINTS DE DEPOSE". |
| | 2 | Rondelle-frein | 1 | |
| | 3 | Noix d'embrayage | 1 | |
| | 4 | Rondelle ordinaire [ø34mm (1,34 in)] | 1 | |
| | 5 | Pignon mené primaire | 1 | |
| | 6 | Roulement | 1 | |
| | 7 | Rondelle ordinaire [ø34mm (1,34 in)] | 1 | |
| 8 | Levier de poussée | 1 | | |

PRIMÄRABTRIEBSZAHNRAD

Ausbauumfang: ① Ausbau der Primärabtriebszahnrad
② Ausbau des Schubhebels

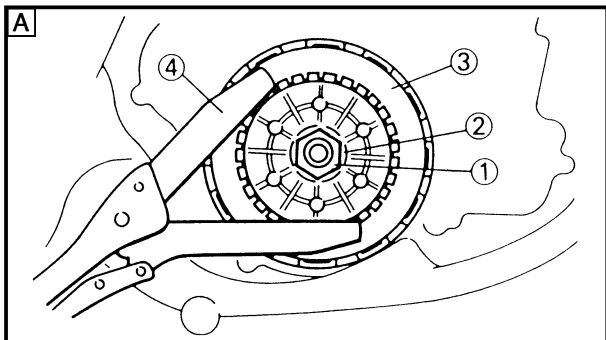
| Ausbauumfang | Reihenfolge | Teilename | Stückzahl | Bemerkungen |
|--------------|-------------|---|-----------|---|
| | | AUSBAU DER PRIMÄRABTRIEBSZAHNRAD | | |
| | 1 | Mutter (Kupplungsnahe) | 1 | } Spezialwerkzeug verwenden. Siehe unter „AUSBAUPUNKTE“. |
| | 2 | Sicherungsscheibe | 1 | |
| | 3 | Kupplungsnahe | 1 | |
| | 4 | Beilegescheibe [ø34 mm (1,34 in)] | 1 | |
| | 5 | Primärabtriebszahnrad | 1 | |
| | 6 | Lager | 1 | |
| | 7 | Beilegescheibe [ø34 mm (1,34 in)] | 1 | |
| 8 | Schubhebel | 1 | | |

IC498100

INGRANAGGIO CONDOTTO PRIMARIO

Ampiezza della rimozione: ① Rimozione dell'ingranaggio condotto primario
② Rimozione della leva di spinta

| Ampiezza della rimozione | Ordine | Particolare | Quantità | Osservazioni |
|--------------------------|----------------|---|----------|---|
| | | RIMOZIONE DELL'INGRANAGGIO CONDOTTO PRIMARIO | | |
| | 1 | Dado (mozzo della frizione) | 1 | } Usare un utensile speciale. Consultare "PUNTI DI RIMOZIONE". |
| | 2 | Rosetta di sicurezza | 1 | |
| | 3 | Mozzo della frizione | 1 | |
| | 4 | Rosetta [ø34 mm (1,34 in)] | 1 | |
| | 5 | Ingranaggio condotto primario | 1 | |
| | 6 | Cuscinetto | 1 | |
| | 7 | Rosetta [ø34 mm (1,34 in)] | 1 | |
| 8 | Leva di spinta | 1 | | |



EC493000

REMOVAL POINTS

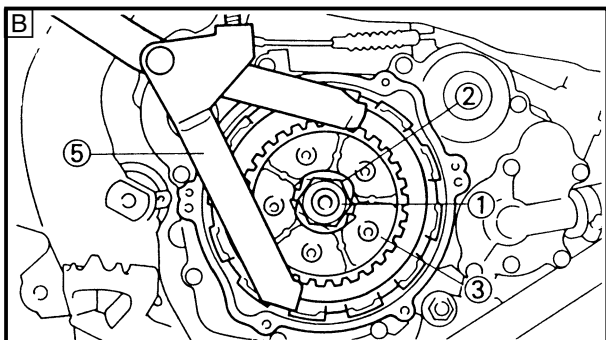
EC483211

Clutch boss

- Remove:
 - Nut ①
 - Lock washer ②
 - Clutch boss ③

NOTE:

Straighten the lock washer tab and use the clutch holding tool ④, ⑤ to hold the clutch boss.

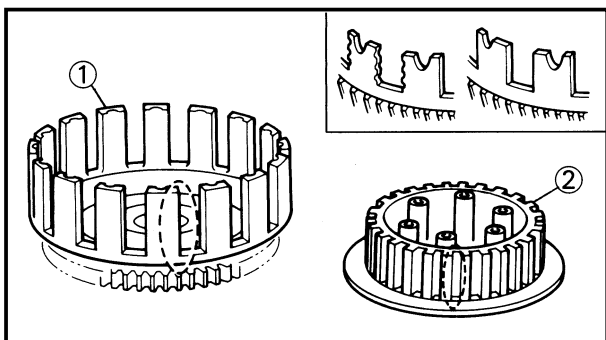


Clutch holding tool:

- YM-91042.....④
- 90890-04086.....⑤

A For USA and CDN

B Except for USA and CDN



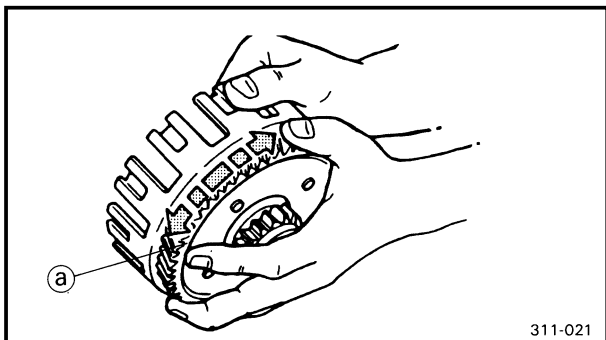
EC494000

INSPECTION

EC484100

Clutch housing and boss

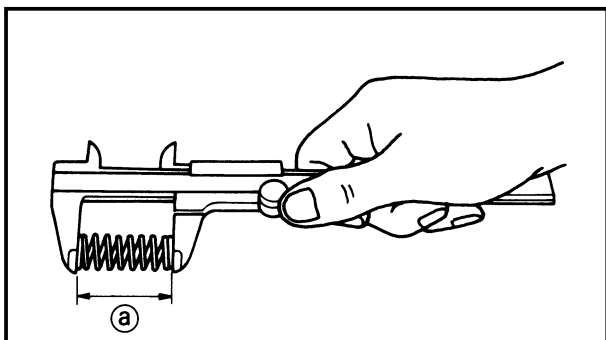
- Inspect:
 - Clutch housing ①
Cracks/Wear/Damage → Replace.
 - Clutch boss ②
Scoring/Wear/Damage → Replace.



EC484201

Primary driven gear

- Check:
 - Circumferential play
Free play exists → Replace.
 - Gear teeth (a)
Wear/ Damage → Replace.



EC484400

Clutch spring

- Measure:
 - Clutch spring free length (a)
Out of specification → Replace springs as a set.



Clutch spring free length:

| Standard | <Limit> |
|-----------------------|-----------------------|
| 41.2 mm (1.622 in) | 39.2 mm (1.543 in) |

**EMBRAYAGE ET PIGNON MENE PRIMAIRE
KUPPLUNG UND PRIMÄRABTRIEBSZAHNRAD
FRIZIONE E INGRANAGGIO CONDOTTO PRIMARIO**



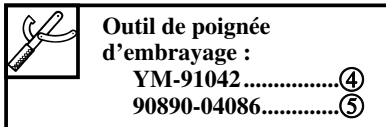
POINTS DE DEPOSE

Noix d'embrayage

- Déposer:
 - Ecrou ①
 - Rondelle-frein ②
 - Noix d'embrayage ③

N.B.:

Redresser la rondelle-frein et utiliser l'outil de poignée d'embrayage ④, ⑤ pour maintenir la noix d'embrayage.



- A Pour USA et CDN
- B Excepté pour USA et CDN

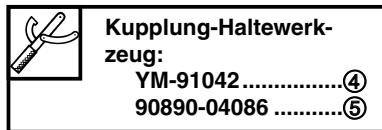
AUSBAUPUNKTE

Kupplungsnahe

- Ausbauen:
 - Mutter ①
 - Sicherungsscheibe ②
 - Kupplungsnahe ③

HINWEIS:

Die Scherungsscheibe gerade biegen und den Kupplung-Haltewerkzeug ④, ⑤ verwenden, um die Kupplungsnahe festzuhalten.



- A Für USA und CDN
- B Außer USA und CDN

IC493000

PUNTI DI RIMOZIONE

IC483211

Mozzo della frizione

- Togliere:
 - Dado ①
 - Rosetta di sicurezza ②
 - Mozzo della frizione ③

NOTA:

Raddrizzare la linguetta della rosetta di sicurezza e usare l'utensile reggi-frizione ④, ⑤ per reggere il mozzo della frizione.



- A Per USA e CDN
- B Tranne che per USA e CDN

VERIFICATION

Cloche et noix d'embrayage

- Examiner:
 - Cloche d'embrayage ①
Craquelures/usure/endommagement → Changer.
 - Noix d'embrayage ②
Rayures/usure/endommagement → Changer.

Pignon mené primaire

- Contrôler:
 - Jeu circonférentiel
Le jeu existe → Changer.
 - Dent ①
Usure/endommagement → Changer.

Ressort d'embrayage

- Mesurer:
 - Longueur libre de ressort d'embrayage ①
Hors spécification → Changer tout les ressorts.

| Ressort d'embrayage- Longueur libre: | |
|---|-----------------------|
| Standard | <Limite> |
| 41,2 mm (1,622 in) | 39,2 mm (1,543 in) |

INSPEKTION

**Kupplungsgehäuse und
Kupplungsnahe**

- Prüfen:
 - Kupplungsgehäuse ①
Risse/Verschleiß/Beschädigung → Erneuern.
 - Kupplungsnahe ②
Narbig/Verschleiß/Beschädigung → Erneuern.

Primärabtriebszahnrad

- Kontrollieren:
 - Spiel au Umfang
Spiel vorhanden → Erneuern.
 - Zähne ①
Abnutzung/Beschädigung → Erneuern.

Kupplungsfeder

- Messen:
 - Ungespannte Länge der Kupplungsfeder ①
Abweichung von Spezifikation → Die feder als Satz erneuern.

| Ungespannte Länge der Kupplungsfeder: | |
|--|-----------------------|
| Standard | <Grenze> |
| 41,2 mm (1,622 in) | 39,2 mm (1,543 in) |

IC494000

ISPEZIONE

IC484100

Corpo e mozzo della frizione

- Ispezionare:
 - Corpo della frizione ①
Incrinature/Usura/Danni → Sostituirlo.
 - Mozzo della frizione ②
Rigature/Usura/Danni → Sostituirlo.

IC484201

Ingranaggio condotto primario

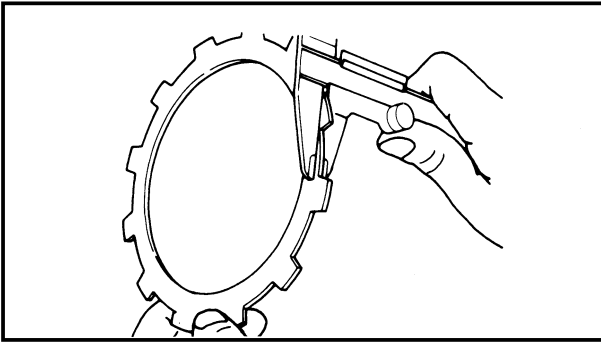
- Controllare:
 - Gioco circonferenziale
Esiste gioco → Sostituirlo.
 - Denti dell'ingranaggio ①
Usura/Danni → Sostituirli.

IC484400

Molla della frizione

- Misurare:
 - Lunghezza libera della molla della frizione ①
Fuori specifica → Sostituire le molle come set.

| Lunghezza libera della molla della frizione: | |
|---|-----------------------|
| Valore normale | <Limite> |
| 41,2 mm (1,622 in) | 39,2 mm (1,543 in) |



EC484500

Friction plate

1. Measure:

- Friction plate thickness

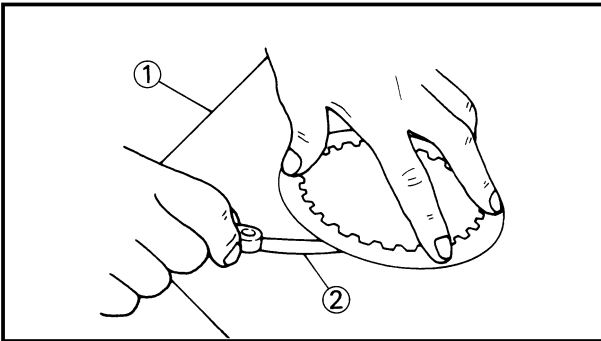
Out of specification → Replace friction plate as a set.

Measure at all four points.



Friction plate thickness:

| Standard | <Limit> |
|--------------------------------|----------------------|
| 2.9~3.1 mm (0.114~0.122 in) | 2.8 mm (0.110 in) |



EC484600

Clutch plate

1. Measure:

- Clutch plate warpage

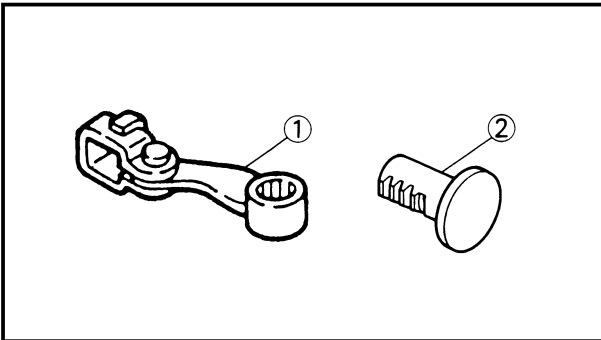
Out of specification → Replace clutch plate as a set.

Use a surface plate ① and thickness gauge ②.



Warp limit:

0.2 mm (0.008 in)



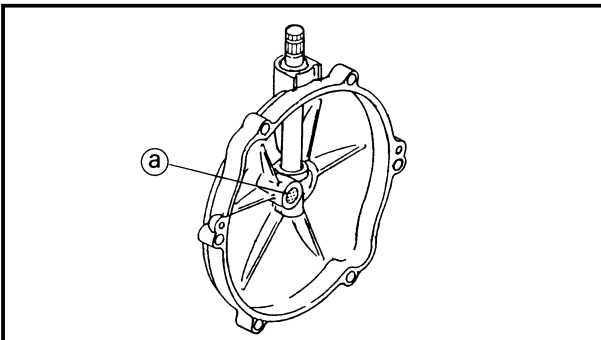
EC494100

Push lever and push rod

1. Inspect:

- Push lever ①
- Push rod ②

Wear/Damage → Replace.



EC494200

Clutch cover


1. Inspect:

- Push rod bearing portion ①

Wear/Damage → Replace.


Disque de friction

1. Mesurer:
- Epaisseur de disque de friction
Hors-spécification → Changer tous les disques de friction.
Mesurer chaque disque en quatre endroits.

| | |
|---|---|
|  | Epaisseur de disque de friction: |
| Standard | <Limite> |
| 2,9~3,1 mm (0,114~0,122 in) | 2,8 mm (0,110 in) |

Disque d'embrayage

1. Mesurer:
- Voile de disque d'embrayage
Hors-spécification → Changer tous les disques d'embrayage.
Utiliser une plaque à surfacer ① et une jauge d'épaisseur ②.

| | |
|---|---|
|  | Limite de déformation: 0,2 mm (0,008 in) |
|---|---|

Levier de poussée et champignon de débrayage


1. Examiner:
- Levier de poussée ①
 - Champignon de débrayage ②
Usure/endommagement → Changer.

Couvercle d'embrayage

1. Examiner:
- Couvercle d'embrayage ③
Usure/endommagement → Changer.


Reibscheibe

1. Messen:
- Reibscheibendicke
Abweichung von Spezifikation → Die Reibscheiben als Satz erneuern.
Die Reibscheiben an vier Stellen messen.

| | |
|---|------------------------------|
|  | Reibscheibendicke: |
| Standard | <Grenze> |
| 2,9~3,1 mm (0,114~0,122 in) | 2,8 mm (0,110 in) |

Kupplungsscheibe

1. Messen:
- Verzug der Kupplungsscheiben
Abweichung von Spezifikation → Kupplungsscheiben als Satz erneuern.
Eine Richtplatte ① und eine Fühlerlehre ② verwenden.

| | |
|--|--|
|  | Verzuggrenze: 0,2 mm (0,008 in) |
|--|--|

Schubhebel und Schubstange

1. Prüfen:
- Schubhebel ①
 - Schubstange ②
Abnutzung/Beschädigung → Erneuern.


Kupplungsdeckel

1. Prüfen:
- Kupplungsdeckel ③
Abnutzung/Beschädigung → Erneuern.

IC484500

Disco di innesto


1. Misurare:
- Spessore del disco di innesto
Fuori specifica → Sostituire il disco di innesto come set.
Misurare su tutti e quattro i punti.

| | |
|---|---------------------------------------|
|  | Spessore del disco di innesto: |
| Valore normale | <Limite> |
| 2,9~3,1 mm (0,114~0,122 in) | 2,8 mm (0,110 in) |

IC484600

Disco della frizione

1. Misurare:
- Svergolamento del disco della frizione
Fuori specifica → Sostituire il disco della frizione come set.
Usare un piano di riscontro ① e uno spessimetro ②.

| | |
|---|---|
|  | Limite di svergolamento: 0,2 mm (0,008 in) |
|---|---|

IC494100

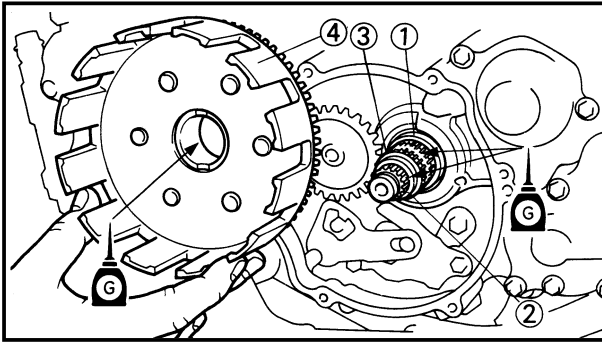
Leva di spinta e asta di spinta

1. Ispezionare:
- Leva di spinta ①
 - Asta di spinta ②
Usura/Danni → Sostituirle.

IC494200

Coperchio della frizione

1. Ispezionare:
- Parte del cuscinetto dell'asta di spinta ③
Usura/Danni → Sostituirlo.



EC495000

ASSEMBLY AND INSTALLATION

EC495240

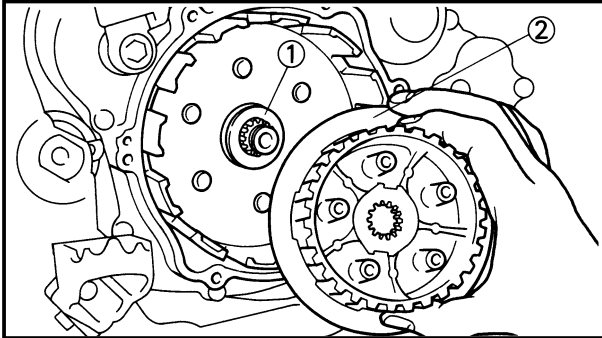
Clutch

1. Install:

- Plain washer [ϕ 34 mm (1.34 in)] ①
- Spacer ②
- Bearing ③
- Primary driven gear ④

NOTE:

Apply the transmission oil on the spacer, bearing and primary driven gear inner circumference.



2. Install:

- Plain washer [ϕ 34 mm (1.34 in)] ①
- Clutch boss ②

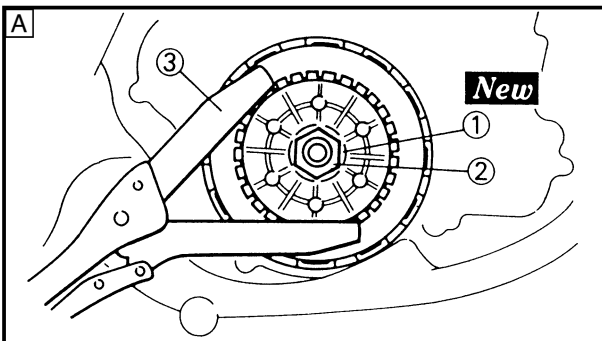
3. Install:

- Lock washer ① **New**
- Nut (clutch boss) ②

80 Nm (8.0 m•kg, 58 ft•lb)

NOTE:

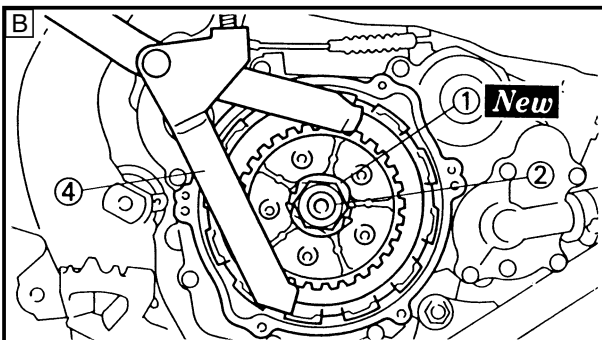
Use the clutch holding tool ③, ④ to hold the clutch boss.



Clutch holding tool:

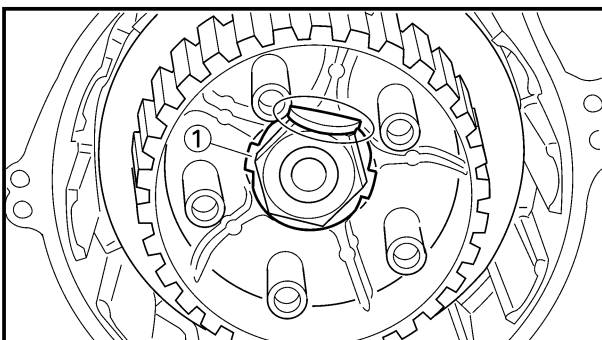
YM-91042.....③

90890-04086.....④



A For USA and CDN

B Except for USA and CDN



4. Bend the lock washer ① tab.

**EMBRAYAGE ET PIGNON MENE PRIMAIRE
KUPPLUNG UND PRIMÄRABTRIEBSZAHNRAD
FRIZIONE E INGRANAGGIO CONDOTTO PRIMARIO**



**REMONTAGE ET
MONTAGE**

Embrayage

1. Monter:
 - Rondelle ordinaire [ø34 mm (1,34 in)] ①
 - Entretoise ②
 - Roulement ③
 - Pignon mené primaire ④

N.B.: _____

Appliquer de l'huile de boîte de vitesses sur l'entretoise, le roulement et la circonférence intérieur du pignon mené primaire.

2. Monter:
 - Rondelle ordinaire [ø34 mm (1,34 in)] ①
 - Noix d'embrayage ②

3. Monter:
 - Rondelle-frein ① **New**
 - Ecrou (noix d'embrayage) ②

80 Nm (8,0 m•kg, 58 ft•lb)

N.B.: _____

Utiliser l'outil de poignée d'embrayage ③, ④ pour maintenir la noix d'embrayage.

| | |
|--|---|
| | <p>Outil de poignée d'embrayage : YM-91042.....③ 90890-04086.....④</p> |
|--|---|

- A Pour USA et CDN
- B Excepté pour USA et CDN

4. Courber la languette de la roudelle-frein ①.

MONTAGE UND EINBAU

Kupplung

1. Einbauen:
 - Beilegescheibe [ø34 mm (1,34 in)] ①
 - Distanzhülse ②
 - Lager ③
 - Primärabtriebszahnrad ④

HINWEIS: _____

Getriebeöl auf der Distanzhülse, dem Lager und dem Primärabtriebszahnrad auftragen.

2. Einbauen:
 - Beilegescheibe [ø34 mm (1,34 in)] ①
 - Kupplungsnahe ②

3. Einbauen:
 - Sicherungsscheibe ① **New**
 - Mutter (Kupplungsnahe) ②

80 Nm (8,0 m•kg, 58 ft•lb)

HINWEIS: _____

Den Kupplung-Haltewerkzeug ③, ④ verwenden, um die Kupplungsnahe festzuhalten.

| | |
|--|---|
| | <p>Kupplung-Haltewerkzeug: YM-91042.....③ 90890-04086④</p> |
|--|---|

- A Für USA und CDN
- B Außer USA und CDN

4. Die Lasche der Sicherungsscheibe ① umbiegen.

IC495000

**MONTAGGIO E
INSTALLAZIONE**

IC495240

Frizione

1. Installare:
 - Rosetta [ø34 mm (1,34 in)] ①
 - Distanziale ②
 - Cuscinetto ③
 - Ingranaggio condotto primario ④

NOTA: _____

Applicare l'olio per trasmissioni sul distanziale, sul cuscinetto e sulla circonferenza interna dell'ingranaggio condotto primario.

2. Installare:
 - Rosetta [ø34 mm (1,34 in)] ①
 - Mozzo della frizione ②

3. Installare:
 - Rosetta di sicurezza ① **New**
 - Dado (mozzo della frizione) ②

80 Nm (8,0 m•kg, 58 ft•lb)

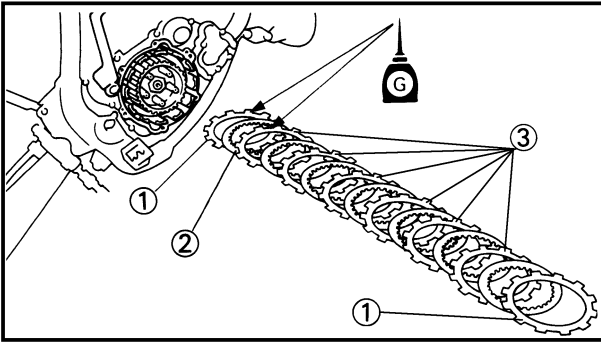
NOTA: _____

Usare l'utensile reggi-frizione ③, ④ per reggere il mozzo della frizione.

| | |
|--|---|
| | <p>Utensile reggi-frizione: YM-91042.....③ 90890-04086.....④</p> |
|--|---|

- A Per USA e CDN
- B Tranne che per USA e CDN

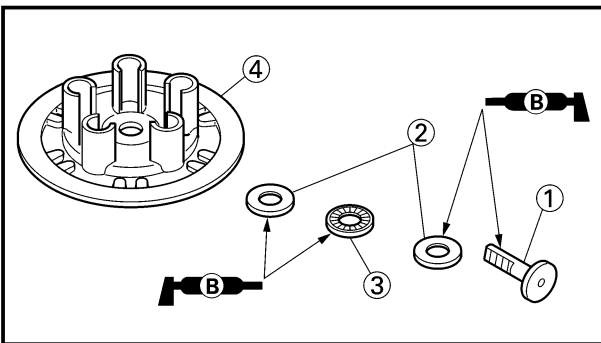
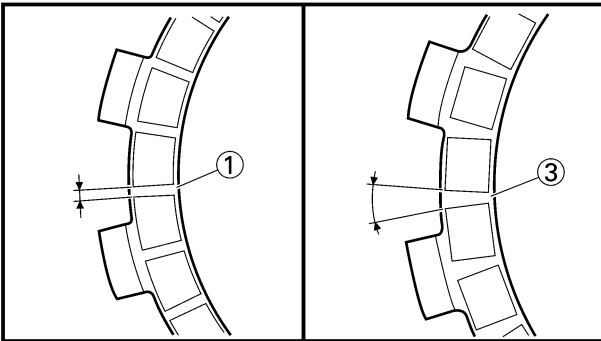
4. Piegare la languetta della rosetta di sicurezza ①.



5. Install:
- Friction plate 1 ①
 - Clutch plate ②
 - Friction plate 2 ③

NOTE:

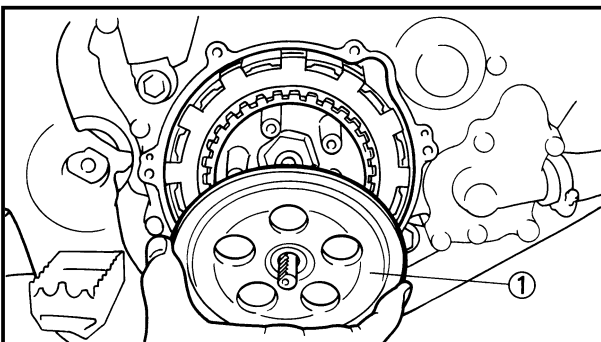
- Install the clutch plates and friction plates alternately on the clutch boss, starting with a friction plate and ending with a friction plate.
- Use the friction plates 1 for the first and final while paying attention to the difference in surface pattern.
- Apply the transmission oil on the friction plates and clutch plates.



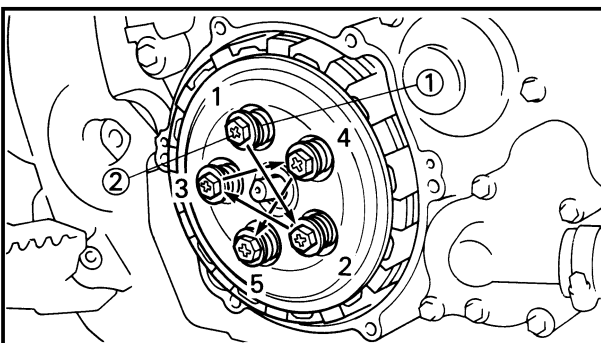
6. Install:
- Push rod ①
 - Plain washer ②
 - Bearing ③
- To pressure plate ④.

NOTE:

Apply the lithium soap base grease on the bearing, plain washer and push rod.



7. Install:
- Pressure plate ①



8. Install:
- Clutch spring ①
 - Screw (clutch spring) ②

10 Nm (1.0 m•kg, 7.2 ft•lb)

NOTE:

Tighten the screws in stage, using a crisscross pattern.

**EMBRAYAGE ET PIGNON MENE PRIMAIRE
KUPPLUNG UND PRIMÄRABTRIEBSZAHNRAD
FRIZIONE E INGRANAGGIO CONDOTTO PRIMARIO**



5. Monter:

- Disque de friction 1 ①
- Disque d'embrayage ②
- Disque de friction 2 ③

N.B.: _____

- Mettre alternativement les disques d'embrayage et les disques de friction en place sur la noix d'embrayage, en commençant par une disque de friction et en terminant par une disque de friction.
- Utiliser les plaques de friction 1 pour le premier et le dernier tout en étant attentif aux différentes surfaces.
- Appliquer de l'huile de boîte de vitesses sur les disques de friction et disque d'embrayage.

5. Einbauen:

- Reibscheibe 1 ①
- Kupplungsscheibe ②
- Reibscheibe 2 ③

HINWEIS: _____

- Die Kupplungsscheiben und Reibscheiben abwechselnd auf der Kupplungsnahe anbringen, wobei mit einer Reibscheibe zu beginnen und auch mit einer Reibscheibe zu enden ist.
- Mit einer Reibscheibe 1 anfangen und enden; dabei auf unterschiedliche Oberfläche achten.
- Getriebeöl auf den Reibscheiben und der kupplungsscheibe auftragen.

5. Installare:

- Disco di innesto 1 ①
- Disco della frizione ②
- Disco di innesto 2 ③

NOTA: _____

- Installare i dischi della frizione e i dischi di innesto in maniera alternata sul mozzo della frizione, iniziando con un disco di innesto e terminando con un disco di innesto.
- Usare i dischi di innesto 1 per il primo e l'ultimo, prestando attenzione alla differenza di configurazione della superficie.
- Applicare l'olio per trasmissioni sui dischi di innesto e sui dischi della frizione.

6. Monter:

- Champignon de débrayage ①
- Rondelle ordinaire ②
- Roulement ③
- A la plaque de pression ④.

N.B.: _____

Appliquer la graisse à base de savon au lithium sur la rondelle ordinaire, roulement et le champignon de débrayage.

6. Einbauen:

- Schubstange ①
- Beilegescheibe ②
- Lager ③
- Zur Druckscheibe ④.

HINWEIS: _____

Lithiumfett auf Beilegescheibe, Lager und Schubstange auftragen.

6. Installare:

- Asta di spinta ①
- Rosetta ②
- Cuscinetto ③
- Sul disco di pressione ④.

NOTA: _____

Applicare il grasso a base di sapone di litio sul cuscinetto, sulla rosetta e sull'asta di spinta.

7. Monter:

- Plaque de pression ①

7. Einbauen:


- Druckscheibe ①

7. Installare:

- Disco di pressione ①

8. Monter:

- Ressort d'embrayage ①
- Vis (ressort d'embrayage) ②


 10 Nm (1,0 m•kg, 7,2 ft•lb)

N.B.: _____

Serrer les vis par étapes en utilisant un modèle d'entre croisement.

8. Einbauen:

- Kupplungsfeder ①
- Schraube (Kupplungsfeder) ②


 10 Nm (1,0 m•kg, 7,2 ft•lb)

HINWEIS: _____

Die Schrauben überkreuz in mehreren Schritten festziehen.

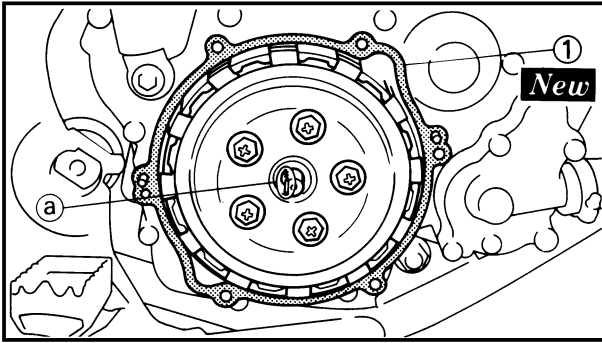
8. Installare:

- Molla della frizione ①
- Vite (molla della frizione) ②

 10 Nm (1,0 m•kg, 7,2 ft•lb)

NOTA: _____

Serrare le viti in sequenza, usando uno schema incrociato.

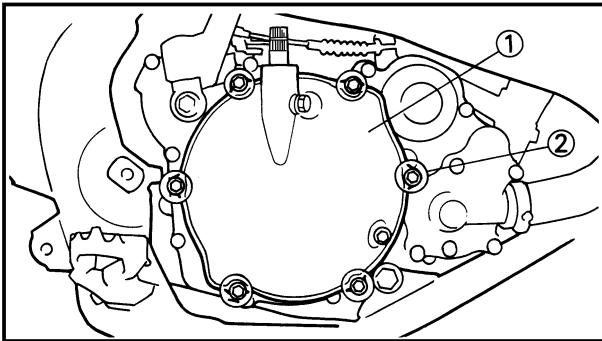


9. Install:

- Gasket (clutch cover) ① **New**

NOTE:

Position the rack (a) on the push rod backward.



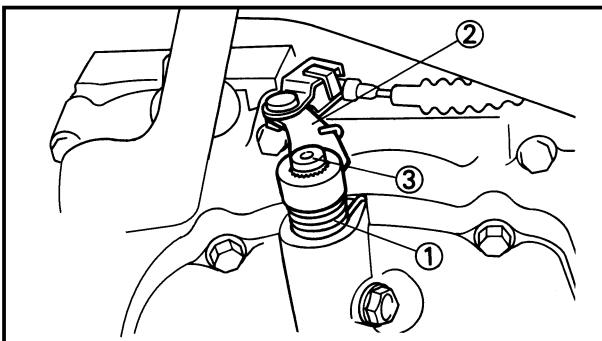
10. Install:

- Clutch cover ①
- Bolt (clutch cover) ②

10 Nm (1.0 m•kg, 7.2 ft•lb)

NOTE:

Tighten the bolts in stage, using a crisscross pattern.



EC495122

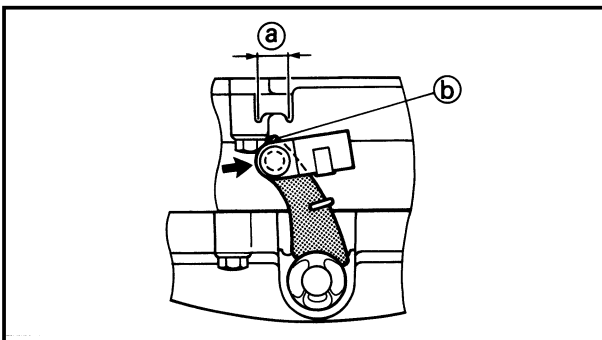
Push lever

1. Install:

- Torsion spring ①
- Push lever ②
- To push lever axle ③.

NOTE:

Temporarily install the torsion spring and push lever at this point.

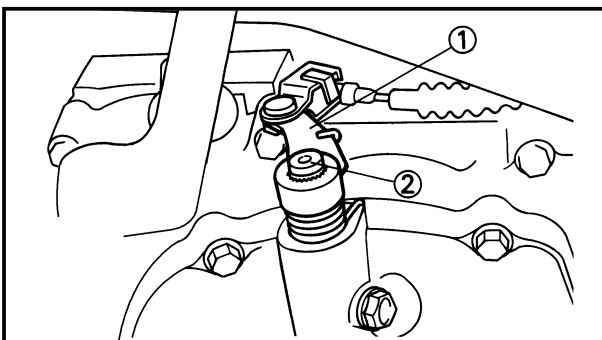


2. Check:

- Push lever position

NOTE:

When pushing the push lever forward, alignment mark (b) should be positioned between area (a). If not, reinstall the push lever.



3. Adjust:

- Push lever position

Adjustment steps:

- Remove the push lever ① from the push lever axle ②.
- Re-install the push lever so that the projection is positioned between alignment marks when pushing the push lever forward.

**EMBRAYAGE ET PIGNON MENE PRIMAIRE
KUPPLUNG UND PRIMÄRABTRIEBSZAHNRAD
FRIZIONE E INGRANAGGIO CONDOTTO PRIMARIO**



9. Monter:
- Joint (couvercle d'embrayage) ① **New**

N.B.: _____

Placer le support ① en arrière sur la tige poussoir.

9. Einbauen:
- Dichtung (Kupplungsdeckel) ① **New**

HINWEIS: _____

Die Zahnstange ① und die Schubstange nach hinten positionieren.

9. Installare:
- Guarnizione (coperchio della frizione) ① **New**

NOTA: _____

Posizionare la cremagliera ① sull'asta di spinta all'indietro.

10. Monter:
- Couvercle d'embrayage ①
 - Boulon (couvercle d'embrayage) ②

10 Nm (1,0 m•kg, 7,2 ft•lb)

N.B.: _____

Serrer les boulons par étapes, dans un ordre entrecroisé.

10. Einbauen:
- Kupplungsdeckel ①
 - Schraube (Kupplungsdeckel) ②

10 Nm (1,0 m•kg, 7,2 ft•lb)

HINWEIS: _____

Die Schrauben stufenweise über Kreuz festziehen.

10. Installare:
- Coperchio della frizione ①
 - Bullone (coperchio della frizione) ②

10 Nm (1,0 m•kg, 7,2 ft•lb)

NOTA: _____

Serrare i bulloni in sequenza, usando uno schema incrociato.

Levier de poussée

1. Monter:
- Ressort de torsion ①
 - Levier de poussée ②
- A l'axe de levier de poussée ③.

N.B.: _____

Monter provisoirement le ressort de torsion et le levier de poussée.

Schubhebel

1. Einbauen:
- Torsionsfeder ①
 - Schubhebel ②
- Zur Schubhebelwelle ③.

HINWEIS: _____

Jetzt die Torsionsfeder und den Schubhebel vorläufig einbauen.

IC495122

Leva di spinta

1. Installare:
- Molla di torsione ①
 - Leva di spinta ②
- Per spingere l'asse della leva ③.

NOTA: _____

Installare temporaneamente la molla di torsione e il leva di spinta.

2. Contrôler:
- Position du levier de poussée

N.B.: _____

En enfonçant le levier de poussée, le repère d'alignement ② doit être positionné entre la zone ①. Sinon, remonter le levier de poussée.

2. Kontrollieren:
- Position des Schubhebels

HINWEIS: _____

Wenn der Schubhebel nach vorne gedrückt wird, die Markierung ② zwischen dem Bereich ① positionieren. Im gegenteiligen Fall Schubhebel wieder anbringen.

2. Controllare:
- Posizione della leva di spinta

NOTA: _____

Quando si spinge in avanti la leva di spinta, la tacca di allineamento ② dovrebbe essere situata nella zona ①. In caso contrario, reinstallare la leva di spinta.

3. Régler:
- Position du levier de poussée.

Étapes de réglage:

- Déposer le levier de poussée ① de l'axe de levier de poussée ②.
- Reposer le levier de poussée pour que la projection soit entre le repère d'alignement lorsque le levier de poussée est enfoncé.

3. Einstellen:
- Position des Schubhebels

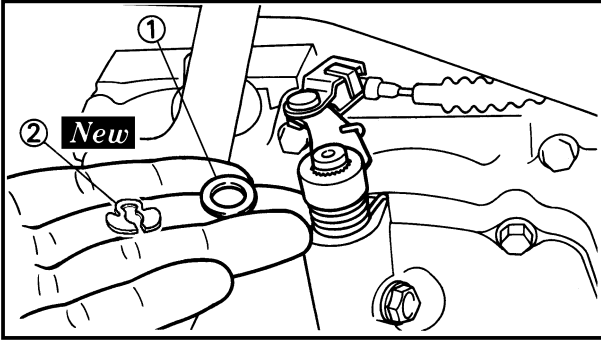
Einstellvorgänge:

- Den Schubhebel ① von der Schubhebelwelle ② abnehmen.
- Den Schubhebel so einbauen, daß die Nase zwischen den Ausgleichsmarkierungen positioniert ist, wenn der Schubhebel nach vorne gedrückt wird.

3. Regolare:
- Posizione della leva di spinta

Operazioni per la regolazione:

- Togliere la leva di spinta ① dall'asse della leva di spinta ②.
- Reinstallare la leva di spinta in modo che la sporgenza sia posizionata fra le tacche di allineamento quando si spinge in avanti la leva di spinta.



4. Install:
- Plain washer ①
 - Circlip ② **New**

EMBRAYAGE ET PIGNON MENE PRIMAIRE
KUPPLUNG UND PRIMÄRABTRIEBSZAHNRAD
FRIZIONE E INGRANAGGIO CONDOTTO PRIMARIO



4. Monter:

- Rondelle ordinaire ①
- Circlip ② **New**

4. Einbauen:

- Beilegescheibe ①
- Sprengring ② **New**

4. Installare:

- Rossetta ①
- Anello elastico di arresto ② **New**

KICK AXLE, SHIFT SHAFT AND PRIMARY DRIVE GEAR

ENG



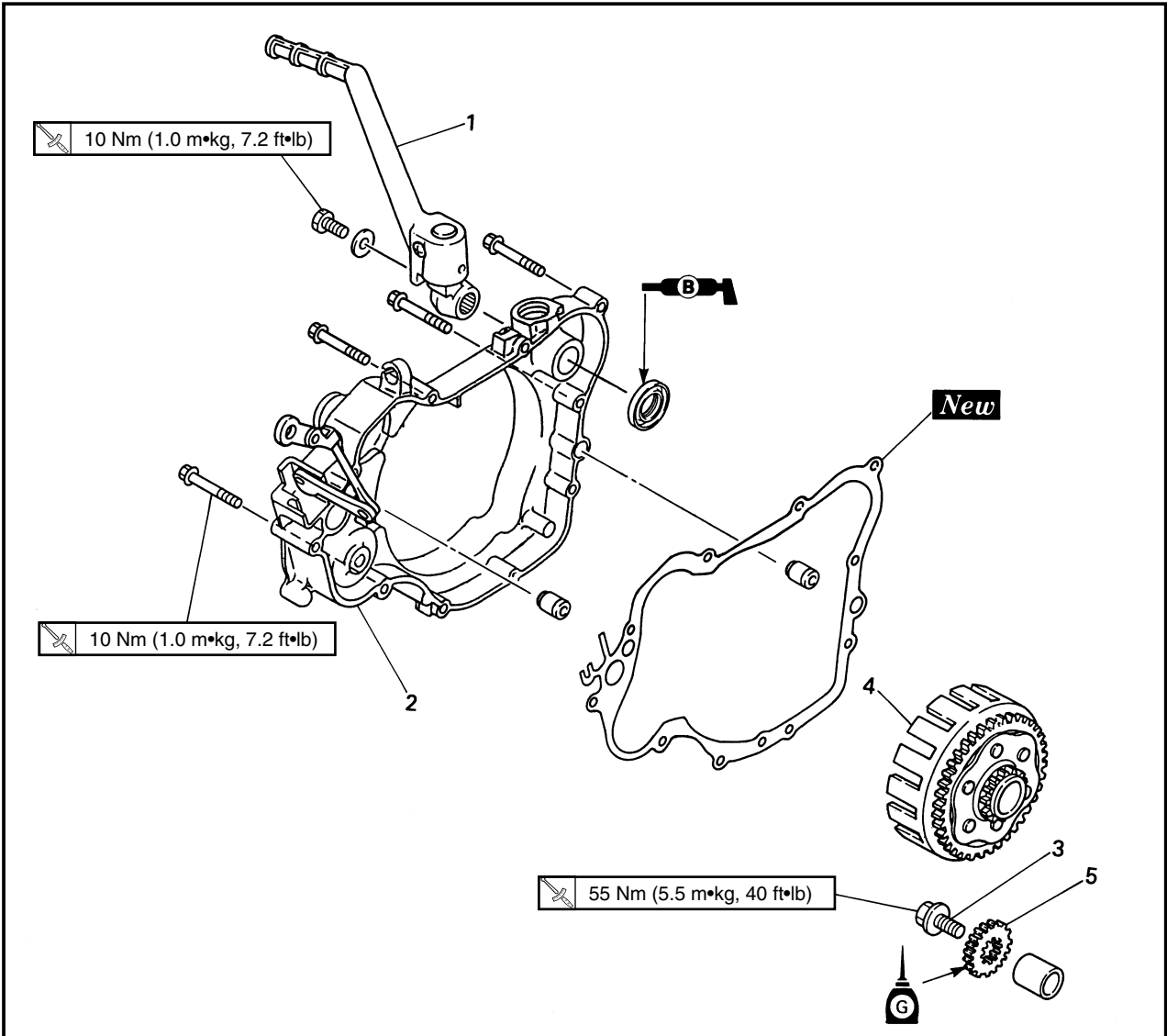
EC4C0000

KICK AXLE, SHIFT SHAFT AND PRIMARY DRIVE GEAR



EC4C8000

PRIMARY DRIVE GEAR



Extent of removal: ① Primary drive gear removal

| Extent of removal | Order | Part name | Q'ty | Remarks |
|-------------------------|-------|--|------|--|
| Preparation for removal | | PRIMARY DRIVE GEAR REMOVAL Drain the transmission oil. Clutch cable Bolt (brake pedal) Radiator hose 4 Bolt (push rod) | | Refer to "TRANSMISSION OIL REPLACEMENT" section in the CHAPTER 3. Disconnect at engine side. Shift the brake pedal downward. Disconnect at water pump side. Refer to "CYLINDER HEAD, CYLINDER AND PISTON" section. |
| ↑ ① ↓ | 1 | Kick starter | 1 | Only loosening Refer to "REMOVAL POINTS". Refer to "CLUTCH AND PRIMARY DRIVEN GEAR" section. |
| | 2 | Crankcase cover (right) | 1 | |
| | 3 | Bolt (Primary drive gear) | 1 | |
| | 4 | Primary driven gear | 1 | |
| | 5 | Primary drive gear | 1 | |



**AXE DE DEMARREUR AU PIED, ARBRE DE SELECTEUR
 ET PIGNON DE TRANSMISSION PRIMAIRE**
PIGNON DE TRANSMISSION PRIMAIRE



Etendue de dépose: ① Dépose du pignon de transmission primaire

| Etendue de dépose | Ordre | Nom de pièce | Q'té | Remarques |
|----------------------------|-----------------------|---|-------------------------------|--|
| Préparation pour la dépose | | DEPOSE DU PIGNON DE TRANSMISSION PRIMAIRE Vidanger l'huile de transmission. Câble d'embrayage Boulon (pédal de frein) Tuyau de radiateur 4 Boulon (champignon de débrayage) | | Se reporter à la section "CHANGEMENT DE L'HUILE DE BOITE DE VITESSES" du CHAPITRE 3. Déconnecter du côté du moteur. Pousser la pédale de frein vers le bas. Déconnecter du côté pompe à eau. Se reporter à la section "CULASSE, CYLINDRE ET PISTON". |
| ↑ ① ↓ | 1 2 3 4 5 | Kick starter Couvercle de carter (droit) Boulon (pignon de transmission primaire) Pignon mené primaire Pignon de transmission primaire | 1 1 1 1 1 | Uniquement desserrage. Se reporter à "POINS DE DEPOSE". Se reporter à la section "EMBAYAGE ET PIGNON MENE PRIMAIRE". |

**KICKSTARTERWELLE, SCHALTWELLE UND
 PRIMÄRANTRIEBSZAHNRAD**
PRIMÄRANTRIEBSZAHNRAD



Ausbauumfang: ① Ausbau des Primärtriebszahnrades

| Ausbauumfang | Reihenfolge | Teilename | Stückzahl | Bemerkungen |
|-------------------------|-----------------------|--|-------------------------------|--|
| Vorbereitung den Ausbau | | AUSBAU DES PRIMÄRANTRIEBSZAHNRADES Getriebeöl ablassen. Kupplungskabel Schraube (Bremspedal) Kühlerschlauch 4 Schraube (Schubstange) | | Siehe Abschnitt „ERNEUERUNG DES GETRIEBEÖLS“ im KAPITEL 3. An der Motorseite abtrennen. Das Bremspedal niederdrücken. An der Wasserpumpenseite abtrennen. Siehe Abschnitt „ZYLINDERKOPF, ZYLINDER UND KOLBEN“. |
| ↑ ① ↓ | 1 2 3 4 5 | Kickstarter Kurbelgehäusedeckel (Rechts) Schraube (Primärtriebszahnrad) Primärtriebszahnrad Primärtriebszahnrad | 1 1 1 1 1 | Nur lösen. Siehe unter „AUSBAUPUNKTE“. Siehe Abschnitt „KUPPLUNG UND PRIMÄRABTRIEBSZAHNRAD“. |

IC4C0000

**PEDIVELLA, ALBERO DEL CAMBIO E
 INGRANAGGIO CONDUTTORE PRIMARIO**

IC4C8000



INGRANAGGIO CONDUTTORE PRIMARIO

Ampezza della rimozione: ① Rimozione dell'ingranaggio conduttore primario

| Ampezza della rimozione | Ordine | Particolare | Quantità | Osservazione |
|-------------------------------|-----------------------|---|---------------------------|--|
| Preparazione per la rimozione | | RIMOZIONE DELL'INGRANAGGIO CONDUTTORE PRIMARIO Scaricare l'olio della trasmissione. Cavo della frizione Bullone (pedale di comando del freno) Manicotto flessibile del radiatore 4 Bullone (asta di spinta) | | Consultare la sezione "SOSTITUZIONE DELL'OLIO DELLA TRASMISSIONE" al CAPITOLO 3. Scollegare sul lato motore. Spostare il pedale di comando del freno verso il basso. Scollegare sul lato pompa dell'acqua. Consultare la sezione "TESTA CILINDRO, CILINDRO E PISTONE". |
| ↑ ① ↓ | 1 2 3 4 5 | Pedivella della messa in moto Copertura del carter (destra) Bullone (Ingranaggio conduttore primario) Ingranaggio condotto primario Ingranaggio conduttore primario | 1 1 1 1 1 | Soltanto allentamento. Consultare "PUNTI DI RIMOZIONE". Consultare la sezione "FRIZIONE E INGRANAGGIO CONDOTTO PRIMARIO". |

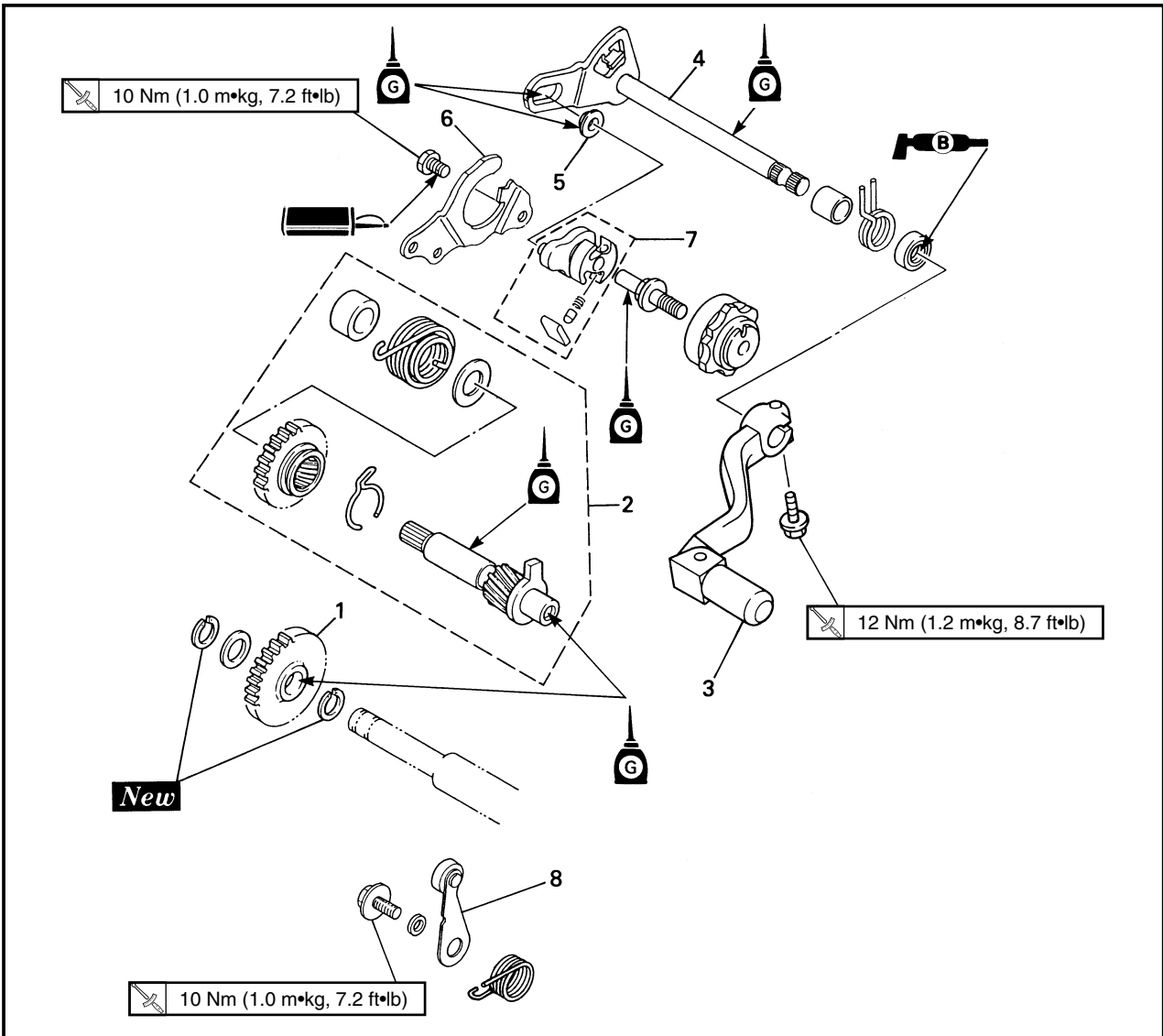
KICK AXLE, SHIFT SHAFT AND PRIMARY DRIVE GEAR

ENG



EC4C8100

KICK AXLE AND SHIFT SHAFT



- Extent of removal:
- ① Kick axle and kick idle gear removal
 - ② Shift shaft and stopper lever removal

| Extent of removal | Order | Part name | Q'ty | Remarks |
|--|-------|--|------|------------------------------|
| | | KICK AXLE AND SHIFT SHAFT REMOVAL | | |
| <div style="display: flex; align-items: center;"> <div style="margin-right: 20px;"> <p>①</p> <p>↑</p> <p>↓</p> </div> <div style="margin-right: 20px;"> <p>②</p> <p>↑</p> <p>↓</p> </div> </div> | 1 | Kick idle gear | 1 | Refer to "REMOVAL POINTS". |
| | 2 | kick axle assembly | 1 | |
| | 3 | Shift pedal | 1 | } Refer to "REMOVAL POINTS". |
| | 4 | Shift shaft | 1 | |
| | 5 | Roller | 1 | |
| | 6 | Shift guide | 1 | |
| | 7 | Shift lever assembly | 1 | |
| | 8 | Stopper lever | 1 | |



AXE DE DEMARREUR AU PIED ET ARBRE DE SELECTEUR

Etendue de dépose: ① Dépose de l'axe de démarreur au pied et du pignon de renvoi de démarreur au pied
 ② Dépose de l'arbre de sélecteur et du levier de butée

| Etendue de dépose | Ordre | Nom de pièce | Q'té | Remarques |
|-------------------|--|---------------------------------------|------|--|
| | DEPOSE DE L'AXE DE DEMARREUR AU PIED ET DE L'ARBRE DE SELECTEUR | | | |
| | 1 | Pignon de renvoi de démarreur au pied | 1 | Se reporter à "POINTS DE DEPOSE". } Se reporter à "POINTS DE DEPOSE". |
| | 2 | Ensemble axe de démarreur au pied | 1 | |
| | 3 | Pédale de sélecteur | 1 | |
| | 4 | Arbre de sélecteur | 1 | |
| | 5 | Roulement | 1 | |
| | 6 | Guide de sélecteur | 1 | |
| | 7 | Ensemble levier de sélecteur | 1 | |
| 8 | Levier de butée | 1 | | |

KICKSTARTERWELLE UND SCHALTWELLE

Ausbauumfang: ① Ausbau der Kickstarterwelle und des Kickstarter-Zwischenrades
 ② Ausbau der Schaltwelle und des Anschlaghebels

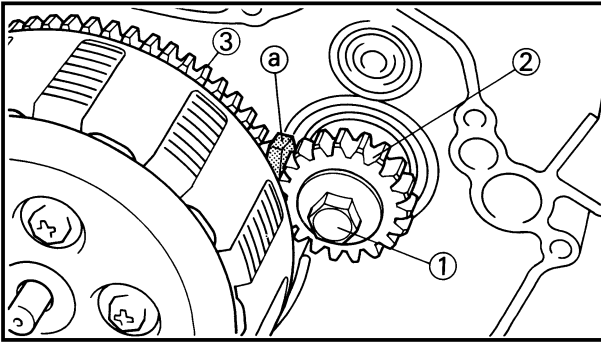
| Ausbauumfang | Reihenfolge | Teilename | Stückzahl | Bemerkungen |
|--------------|--|-----------------------------|-----------|--|
| | AUSBAU DER KICKSTARTERWELLE UND SCHALTWELLE | | | |
| | 1 | Kickstarter-Zwischenzahnrad | 1 | Siehe unter „AUSBAUPUNKTE“. } Siehe unter „AUSBAUPUNKTE“. |
| | 2 | Kickstarterwelleneinheit | 1 | |
| | 3 | Schalthebel | 1 | |
| | 4 | Schaltwelle | 1 | |
| | 5 | Rolle | 1 | |
| | 6 | Schaltführung | 1 | |
| | 7 | Schalthebeleinheit | 1 | |
| 8 | Anschlaghebel | 1 | | |

IC4C8100

PEDIVELLA E ALBERO DEL CAMBIO

Ampiezza della rimozione: ① Rimozione della pedivella e dell'ingranaggio folle della pedivella
 ② Rimozione dell'albero del cambio e della leva di fermo

| Ampiezza della rimozione | Ordine | Particolare | Quantità | Osservazione |
|--------------------------|---|-----------------------------------|----------|--|
| | RIMOZIONE DELLA PEDIVELLA E DELL'ALBERO DEL CAMBIO | | | |
| | 1 | Ingranaggio folle della pedivella | 1 | Consultare "PUNTI DI RIMOZIONE". } Consultare "PUNTI DI RIMOZIONE". |
| | 2 | Gruppo pedivella | 1 | |
| | 3 | Pedale del cambio | 1 | |
| | 4 | Albero del cambio | 1 | |
| | 5 | Rullo | 1 | |
| | 6 | Guida del cambio | 1 | |
| | 7 | Gruppo leva del cambio | 1 | |
| 8 | Leva di fermo | 1 | | |



EC4C3000

REMOVAL POINTS

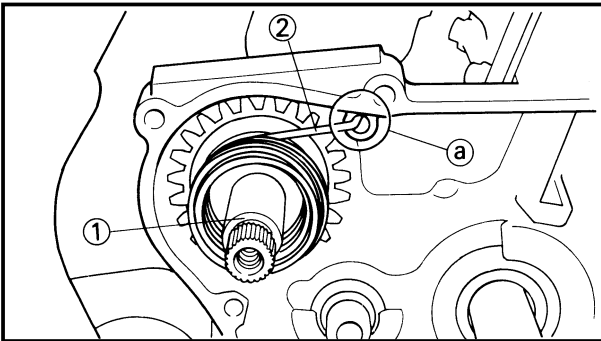
EC483111

Primary drive gear

- Loosen:
 - Bolt (primary drive gear) ①

NOTE:

Place an aluminum plate (a) between the teeth of the primary drive gear (2) and driven gear (3).



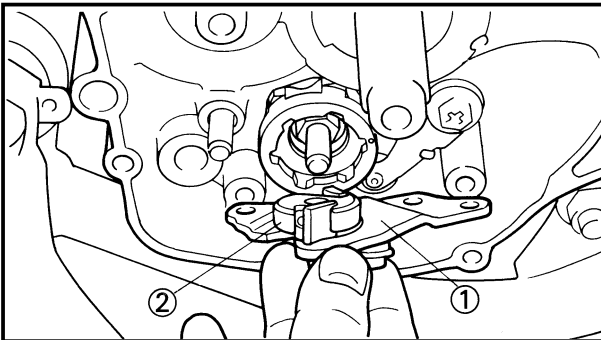
EC4B3101

Kick axle assembly

- Remove:
 - Kick axle assembly ①

NOTE:

Unhook the torsion spring (2) from the hole (a) in the crankcase.



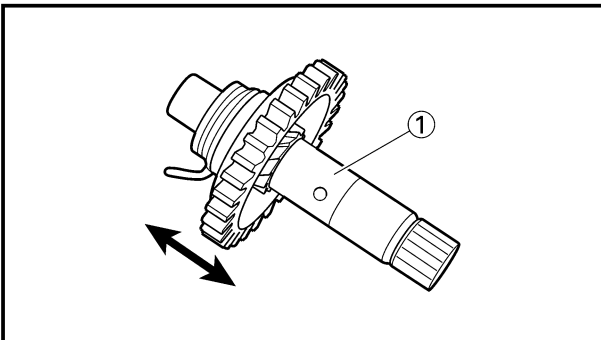
EC4C3101

Shift guide and shift lever assembly

- Remove:
 - Bolt (shift guide)
 - Shift guide ①
 - Shift lever assembly ②

NOTE:

The shift lever assembly is disassembled at the same time as the shift guide.



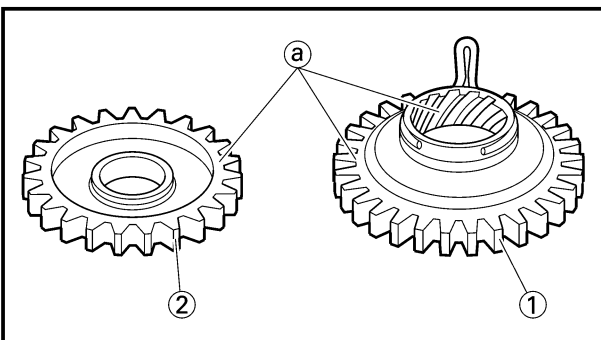
EC4C4000

INSPECTION

EC4B4100

Kick axle and kick gear

- Check:
 - Kick gear smooth movement
Unsmooth movement → Replace.
- Inspect:
 - Kick axle ①
Wear/Damage → Replace.



EC4B4200

Kick gear and kick idle gear

- Inspect:
 - Kick gear ①
 - Kick idle gear ②
 - Gear teeth (a)
Wear/Damage → Replace.



POINTS DE DEPOSE

Pignon de transmission primaire

- Desserrer:
 - Boulon (pignon de transmission primaire) ①

N.B.:

Mettre une plaque en aluminium ① entre les dents du pignon de transmission primaire ② et du pignon mené ③.

Ensemble axe de démarreur au pied

- Déposer:
 - Ensemble axe de démarreur au pied ①

N.B.:

Décrocher le ressort de torsion ② de l'orifice ① sur le vilebrequin

Ensemble guide de levier de sélecteur

- Déposer:
 - Boulon (guide de sélecteur)
 - Guide de sélecteur ①
 - Ensemble levier de sélecteur ②

N.B.:

L'ensemble de levier de sélecteur est démonté en même temps que le guidage de sélecteur.

VERIFICATION

Axe de kick et engrenage de kick

- Contrôler:
 - Mouvement régulier de pignon de démarreur au pied
 - Mouvement irrégulier → Changer.
- Examiner:
 - Axe de démarreur au pied ①
 - Usure/endommagement → Changer.

Pignon de démarreur au pied et pignon de renvoi de démarreur au pied

- Examiner:
 - Pignon de démarreur au pied ①
 - Pignon de renvoi de démarreur au pied ②
 - Dents ③
 - Usure/endommagement → changer.

AUSBAUPUNKTE

Primärantriebszahnrad

- Lösen:
 - Schraube (Primärantriebszahnrad) ①

HINWEIS:

Eine Aluminiumplatte ① zwischen den Zähnen des Primärantriebsrades ② und des Abtriebsrades ③ anbringen.

Kickstarterwelleneinheit

- Ausbauen:
 - Kickstarterwelleneinheit ①

HINWEIS:

Die Torsionsfeder ② von der Bohrung ① im Kurbelgehäuse abhaken.

Schaltführung und Schalthebeleinheit

- Ausbauen:
 - Schraube (Schaltführung)
 - Schaltführung ①
 - Schalthebeleinheit ②

HINWEIS:

Die Schalthebeleinheit ist gleichzeitig mit der Schaltführung zu demontieren.

INSPEKTION

Kickstarterwelle und Kickstarterzahnrad

- Kontrollieren:
 - Richtige Bewegung des Kickstarter-Zahnrades
 - Falsche Bewegung → Erneuern.
- Prüfen:
 - Kickstarterwelle ①
 - Abnutzung/Beschädigung → Erneuern.

Kickstarterzahnrad und Kickstarter-Zwischenzahnrad

- Prüfen:
 - Kickstarterzahnrad ①
 - Kickstarter-Zwischenzahnrad ②
 - Zahnradzähne ③
 - Abnutzung/Beschädigung → Erneuern.

IC4C3000

PUNTI DI RIMOZIONE

IC483111

Ingranaggio conduttore primario

- Allentare:
 - Bullone (ingranaggio conduttore primario) ①

NOTA:

Collocare una lamiera di alluminio ① tra i denti dell'ingranaggio conduttore primario ② e l'ingranaggio condotto ③.

IC4B3101

Gruppo pedivella

- Togliere:
 - Gruppo pedivella ①

NOTA:

Sganciare la molla di torsione ② dal foro ① nel carter.

IC4C3101

Guida del cambio e gruppo leva del cambio

- Togliere:
 - Bullone (guida del cambio)
 - Guida del cambio ①
 - Gruppo leva del cambio ②

NOTA:

Il gruppo leva del cambio viene smontato contemporaneamente alla guida del cambio.

IC4C4000

ISPEZIONE

IC4B4100

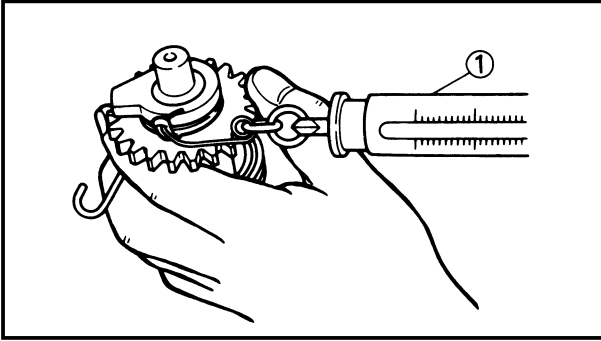
Pedivella e ingranaggio della pedivella

- Controllare:
 - Facilità di movimento dell'ingranaggio della pedivella
 - Difficoltà di movimento → Sostituirlo.
- Ispezionare:
 - Pedivella ①
 - Usura/Danni → Sostituirla.

IC4B4200

Ingranaggio della pedivella e ingranaggio folle della pedivella

- Ispezionare:
 - Ingranaggio della pedivella ①
 - Ingranaggio folle della pedivella ②
 - Denti dell'ingranaggio ③
 - Usura/Danni → Sostituirli.



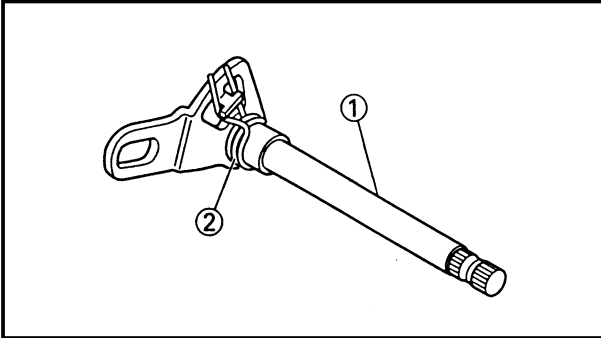
EC4B4300

Kick gear clip

- Measure:
 - Kick clip friction force
 - Out of specification → Replace.
 - Use a spring gauge ①.



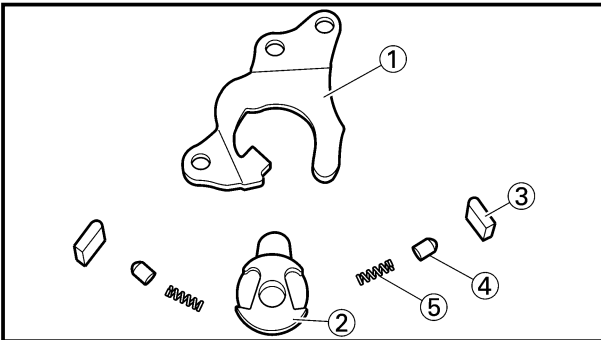
Kick clip friction force:
0.8~1.2 kg (1.8~2.6 lb)



EC4B4400

Shift shaft

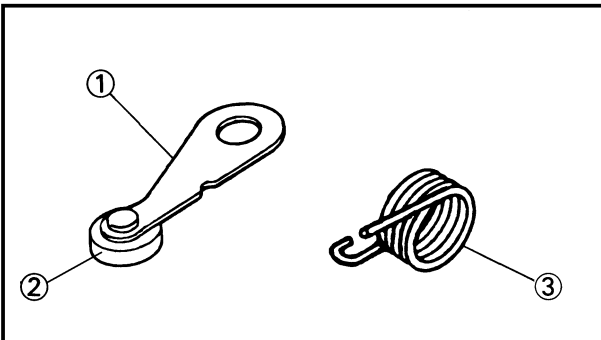
- Inspect:
 - Shift shaft ①
 - Bend/Damage → Replace.
 - Spring ②
 - Broken → Replace.



EC4C4100

Shift guide and shift lever assembly

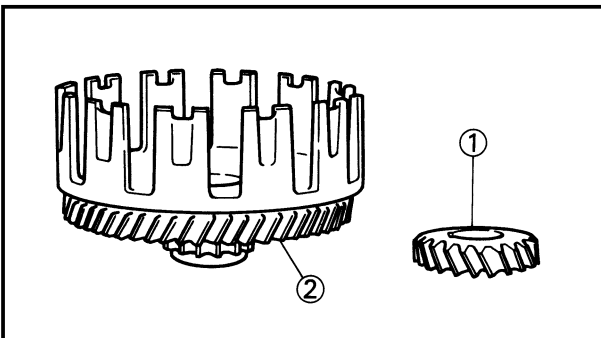
- Inspect:
 - Shift guide ①
 - Shift lever ②
 - Pawl ③
 - Pawl pin ④
 - Spring ⑤
 - Wear/Damage → Replace.



EC4E4100

Stopper lever

- Inspect:
 - Stopper lever ①
 - Wear/Damage → Replace.
 - Bearing ②
 - Rotate outer race with a finger.
 - Rough spot/Seizure → Replace the stopper lever.
 - Torsion spring ③
 - Broken → Replace.



EC4B4300

Primary drive gear and primary driven gear

- Inspect:
 - Primary drive gear ①
 - Primary driven gear ②
 - Wear/Damage → Replace.



Agrafe de pignon de démarreur au pied

1. Mesurer:
- Force de friction d'agrafe de démarreur au pied
Hors spécification → Changer.
Employer un peson ①.



Force de friction d'agrafe de démarreur au pied:
0,8~1,2 kg (1,8~2,6 lb)

Kickstarter-Zahnradklemme

1. Messen:
- Kickstarterklemmen-Reibkraft
Abweichung von Spezifikation
→ Erneuern.
Eine Federwaage ① verwenden.



Kickstarterklemmen-Reibkraft:
0,8~1,2 kg (1,8~2,6 lb)

IC4B4300

Fermaglio a graffa dell'ingranaggio della pedivella

1. Misurare:
- Forza di attrito del fermaglio a graffa della pedivella
Fuori specifica → Sostituirlo.
Usare un calibro per molle ①.



Forza di attrito del fermaglio a graffa della pedivella:
0,8~1,2 kg (1,8~2,6 lb)

Arbre de sélecteur

1. Examiner:
- Arbre de sélecteur ①
Tordu/endommagement → Changer.
 - Ressort ②
Cassé → Changer.

Schaltwelle

1. Prüfen:
- Schaltwelle ①
Verbogen/Beschädigung → Erneuern.
 - Feder ②
Gebrochen → Erneuern.

IC4B4400

Albero del cambio

1. Ispezionare:
- Albero del cambio ①
Curvatura/Danni → Sostituirlo.
 - Molla ②
Rotta → Sostituirla.

Guide de sélecteur et ensemble levier de sélecteur

1. Examiner:
- Guide de sélecteur ①
 - Levier de sélecteur ②
 - Le cliquet ③
 - Le broche à cliquet ④
 - Ressort ⑤
Usure/endommagement → Changer.

Schaltführung und Schalthebeleinheit

1. Prüfen:
- Schaltführung ①
 - Schalthebel ②
 - Klaue ③
 - Klauenstift ④
 - Feder ⑤
Abnutzung/Beschädigung → Erneuern.

IC4C4100

Guida del cambio e gruppo leva del cambio

1. Ispezionare:
- Guida del cambio ①
 - Leva del cambio ②
 - Nottolino di arresto ③
 - Perno del nottolino di arresto ④
 - Molla ⑤
Usura/Danni → Sostituirli.

Levier de butée

1. Examiner:
- Levier de butée ①
Usure/endommagement → Changer.
 - Roulement ②
Faites tourner la bague extérieure avec le doigt.
Point dur/grippage → Remplacez le levier de butée.
 - Ressort de torsion ③
Cassé → Changer.

Anschlaghebel

1. Prüfen:
- Anschlaghebel ①
Abnutzung/Beschädigung → Erneuern.
 - Lager ②
Außenlauftring mit dem Finger zum Drehen bringen.
Rauhe Stellen/Freßspuren → Entkupplungsgliedhebel ersetzen.
 - Torsionsfeder ③
Gebrochen → Erneuern.

IC4E4100

Leva di fermo

1. Ispezionare:
- Leva di fermo ①
Usura/Danni → Sostituirla.
 - Cuscinetto ②
Far ruotare l'anello esterno con un dito.
Ruvidezza/Grippaggio → Sostituire la leva del fermo.
 - Molla di torsione ③
Rotta → Sostituirla.

Pignon de transmission primaire et pignon mené primaire

1. Examiner:
- Pignon de transmission primaire ①
 - Pignon mené primaire ②
Usure/endommagement → Changer.

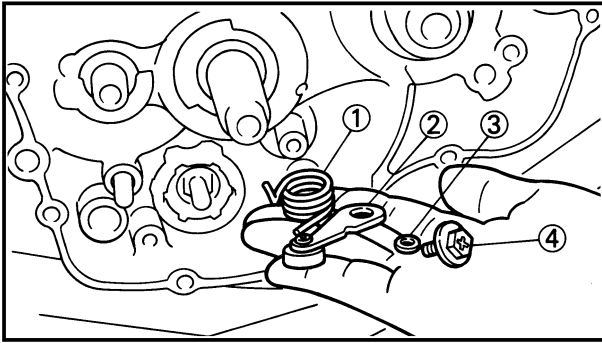
Primärantriebszahnrad und Primärabtriebszahnrad

1. Prüfung:
- Primärantriebszahnrad ①
 - Primärabtriebszahnrad ②
Abnutzung/Beschädigung → Erneuern.

IC484300

Ingranaggio conduttore primario e ingranaggio condotto primario

1. Ispezionare:
- Ingranaggio conduttore primario ①
 - Ingranaggio condotto primario ②
Usura/Danni → Sostituirli.



EC4C5000

ASSEMBLY AND INSTALLATION

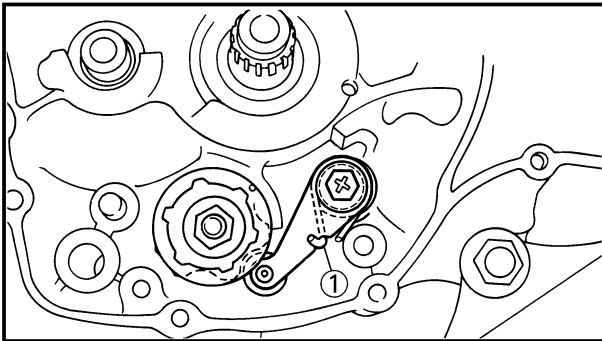
EC4C5120

Stopper lever

1. Install:

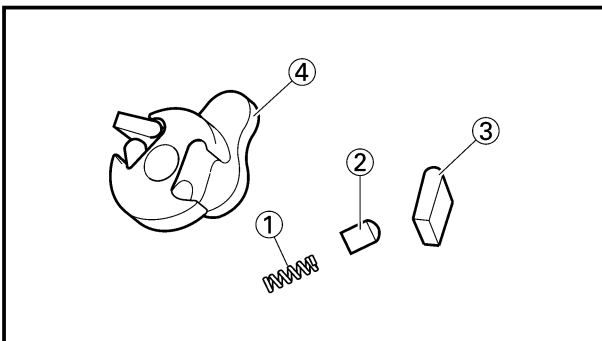
- Torsion spring ①
- Stopper lever ②
- Spacer ③
- Bolt (stopper lever) ④

10 Nm (1.0 m•kg, 7.2 ft•lb)



NOTE:

- Align the stopper lever roller with the slot on segment.
- When installing the stopper lever, make sure that the torsion spring is in the position as shown.

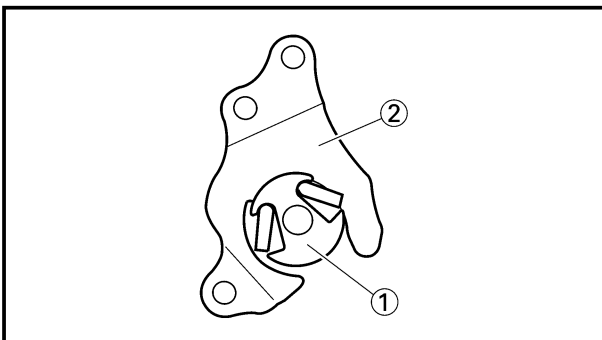


EC4C5202

Shift guide and shift lever assembly

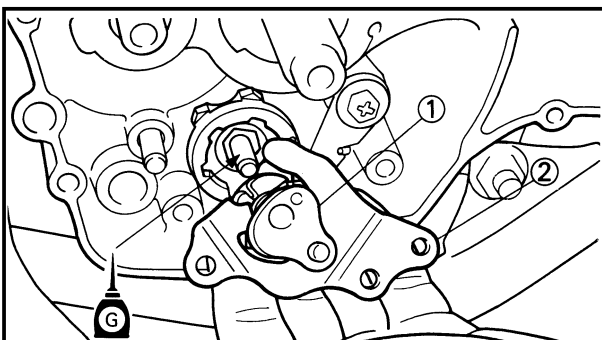
1. Install:

- Spring ①
- Pawl pin ②
- Pawl ③
- To shift lever ④.



2. Install:

- Shift lever assembly ①
- To shift guide ②.



3. Install:

- Shift lever assembly ①
- Shift guide ②

NOTE:

- The shift lever assembly is installed at the same time as the shift guide.
- Apply the transmission oil on the bolt (segment) shaft.




REMONTAGE ET MONTAGE

Levier de butée

1. Monter:

- Ressort de torsion ①
- Levier de butée ②
- Entretoise ③
- Boulon (levier de butée) ④

 10 Nm (1,0 m•kg, 7,2 ft•lb)

N.B.:


- Aligner le rouleau du levier de butée avec la rainure située sur le segment.
- Lors de l'installation du levier de butée, veiller à ce que le ressort de torsion soit positionné comme illustré.

MONTAGE UND EINBAU

Anschlaghebel

1. Einbauen:

- Torsionsfeder ①
- Anschlaghebel ②
- Distanzhülse ③
- Schraube (Anschlaghebel) ④

 10 Nm (1,0 m•kg, 7,2 ft•lb)

HINWEIS:

- Die Anschlaghebelrolle mit dem Schlitz auf dem Segment ausrichten.
- Beim Einbau des Bremshebels muß die Drehstabfeder sich in der abgebildeten Position befinden.

IC4C5000


MONTAGGIO E INSTALLAZIONE

IC4C5120

Leva di fermo

1. Installare:

- Molla di torsione ①
- Leva di fermo ②
- Distanziale ③
- Bullone (leva di fermo) ④

 10 Nm (1,0 m•kg, 7,2 ft•lb)

NOTA:

- Allineare il rullo della leva di fermo con la fessura sul segmento.
- Quando si installa la leva di fermo, assicurarsi che la molla di torsione sia nella posizione illustrata.

Guide de sélecteur et ensemble levier de sélecteur

1. Monter:

- Ressort ①
 - Broche à cliquet ②
 - Cliquet ③
- Au levier de sélecteur ④.

2. Monter:

- Ensemble levier de sélecteur ①
- Au guide de sélecteur ②.

3. Monter:

- Ensemble levier de sélecteur ①
- Guide de sélecteur ②

N.B.:

- L'ensemble de levier de sélecteur est installé en même temps que le guide de sélecteur.
- Enduire l'axe de boulon (segment) d'huile de transmission.

Schaltführung und Schalthebeleinheit

1. Einbauen:

- Feder ①
 - Klauenstift ②
 - Klaue ③
- Zum Schalthebel ④.

2. Einbauen:

- Schalthebeleinheit ①
- Zur Schaltführung ②.

3. Einbauen:

- Schalthebeleinheit ①
- Schaltführung ②

HINWEIS:

- Die Schalthebeleinheit ist gleichzeitig mit der Schaltführung einzubauen.
- Getriebeöl auf der Schrauben- (Segment) Welle auftragen.

IC4C5202

Guida del cambio e gruppo leva del cambio

1. Installare:

- Molla ①
 - Perno del nottolino di arresto ②
 - Nottolino di arresto ③
- Sulla leva del cambio ④.

2. Installare:

- Gruppo leva del cambio ①
- Sulla guida del cambio ②.

3. Installare:

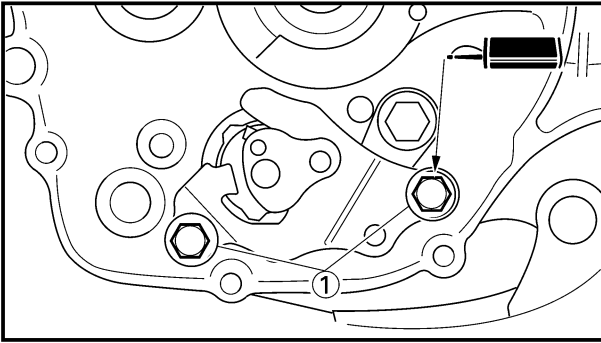
- Gruppo leva del cambio ①
- Guida del cambio ②

NOTA:

- Il gruppo leva del cambio viene installato contemporaneamente alla leva del cambio.
- Applicare l'olio per trasmissioni sul bullone (segmento) dell'albero.


KICK AXLE, SHIFT SHAFT AND PRIMARY DRIVE GEAR

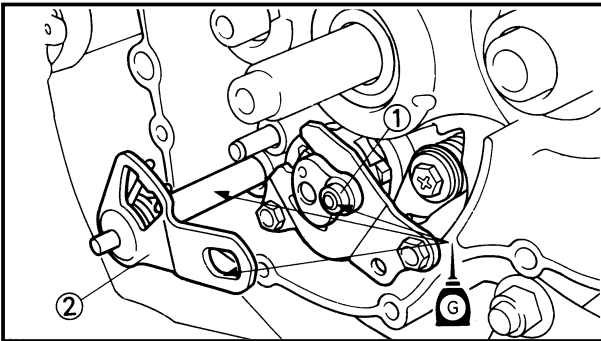
ENG



4. Install:

- Bolt (shift guide) ①

 10 Nm (1.0 m•kg, 7.2 ft•lb)



EC4C5301

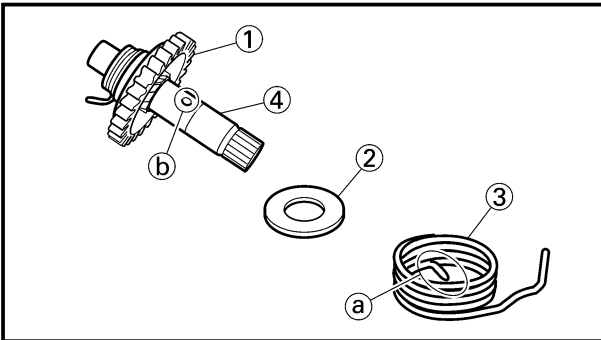
Shift shaft

1. Install:

- Roller ①
- Shift shaft ②

NOTE:

Apply the transmission oil on the roller and shift shaft.



EC4B5302

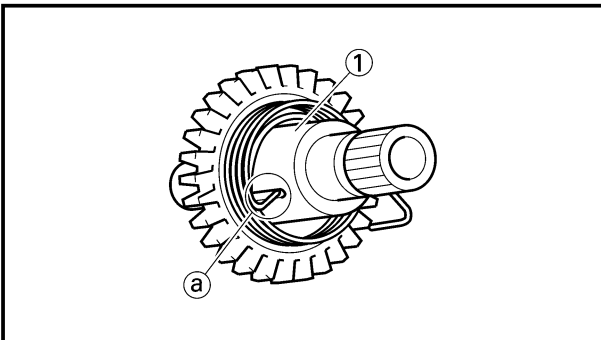
Kick axle assembly

1. Install:

- Kick gear ①
 - Plain washer ②
 - Torsion spring ③
- To kick axle ④.

NOTE:

Make sure the stopper (a) of the torsion spring fits into the hole (b) on the kick axle.

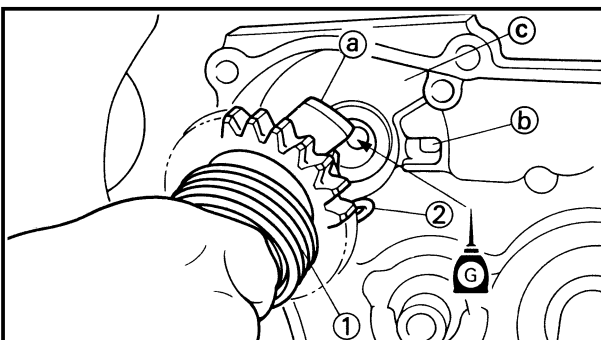


2. Install:

- Spring guide ①

NOTE:

Slide the spring guide into the kick axle, make sure the groove (a) in the spring guide fits on the stopper of the torsion spring.



3. Install:

- Kick axle assembly ①

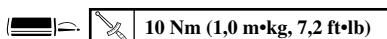
NOTE:

- Apply the transmission oil on the kick axle.
- Slide the kick axle assembly into the crankcase, make sure the clip ② and kick axle stopper (a) fit into their home positions (b), (c).



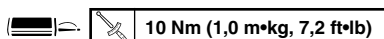
4. Monter:

- Boulon (guide de sélecteur) ①



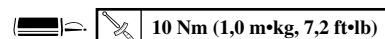
4. Einbauen:

- Schraube (Schaltführung) ①



4. Installare:

- Bullone (guida del cambio) ①



Arbre de sélecteur

1. Monter:

- Roulement ①
- Arbre de sélecteur ②

N.B.: _____

Enduire l'arbre de sélecteur et les roulements d'huile de transmission.

Schaltwelle

1. Einbauen:

- Rolle ①
- Schaltwelle ②

HINWEIS: _____

Getriebeöl auf der Rolle und der Schaltwelle auftragen.

IC4C5301

Albero del cambio

1. Installare:

- Rullo ①
- Albero del cambio ②

NOTA: _____

Applicare l'olio per trasmissioni sul rullo e sull'albero del cambio.

Ensemble axe de démarreur au pied

1. Monter:

- Pignon de démarreur au pied ①
 - Rondelle ordinaire ②
 - Ressort de torsion ③
- A l'axe de démarreur au pied ④.

N.B.: _____

S'assurer que la butée (a) du ressort de torsion correspond au trou (b) sur l'axe de démarreur au pied.

2. Monter:

- Guide de ressort ①

N.B.: _____

Coulisser la guide de ressort dans l'axe de démarreur au pied, s'assurer que la gorge (a) dans la guide de ressort soit engagée sur la butée du ressort de torsion.

3. Monter:

- Ensemble axe de démarreur au pied ①

N.B.: _____

- Appliquer de l'huile de boîte de vitesses sur l'axe de démarreur au pied.
- Coulisser l'axe de démarreur au pied dans le carter, s'assurer que l'agrafe ② et le butée d'axe de kick (a) soit engagé sur son bossage du carter (b), (c).

Kickstarterwelleneinheit

1. Einbauen:

- Kickstarterzahnrad ①
 - Beilegescheibe ②
 - Torsionfeder ③
- An Kickstarterwelle ④.

HINWEIS: _____

Darauf achten, daß der Anschlag (a) der Torsionsfeder in die Bohrung (b) der Kickstarterwelle eingreift.

2. Einbauen:

- Federführung ①

HINWEIS: _____

Die Federführung in die Kickstarterwelle einführen, wobei die Nut (a) in der Federführung auf den Anschlag der Torsionsfeder passen muß.

3. Einbauen:

- Kickstarterwelleneinheit ①

HINWEIS: _____

- Getriebeöl auf die Kickstarterwelle auftragen.
- Die Kickstartwelle in das Kurbelgehäuse schieben, darauf achten, daß der Sicherungsring ② und der Kickstarterwellenanschlag (a) in ihren Ausgangspositionen (b), (c) einrasten.

IC4B5302

Gruppo pedivella

1. Installare:

- Ingranaggio della pedivella ①
 - Rosetta ②
 - Molla di torsione ③
- Sulla pedivella ④.

NOTA: _____

Assicurarsi che il fermo (a) della molla di torsione si inserisca nel foro (b) sulla pedivella.

2. Installare:

- Guida della molla ①

NOTA: _____

Far scorrere la guida della molla nella pedivella, assicurarsi che la scanalatura (a) nella guida della molla si inserisca sul fermo della molla di torsione.

3. Installare:

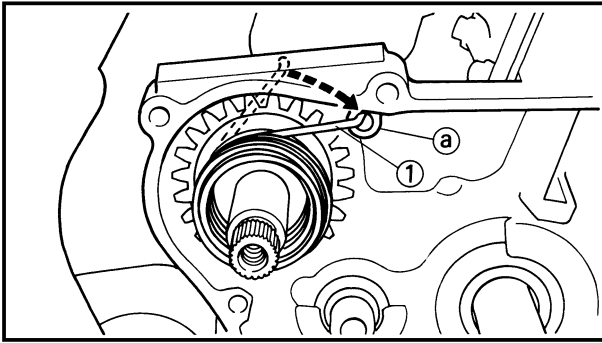
- Gruppo pedivella ①

NOTA: _____

- Applicare sulla pedivella l'olio per trasmissioni.
- Far scorrere il gruppo pedivella nel carter, assicurarsi che il fermaglio a graffa ② e il fermo della pedivella (a) si inseriscano nelle loro posizioni a posto (b), (c).

KICK AXLE, SHIFT SHAFT AND PRIMARY DRIVE GEAR

ENG



4. Hook:
- Torsion spring ①

NOTE: _____

Turn the torsion spring clockwise and hook into the proper hole (a) in the crankcase.

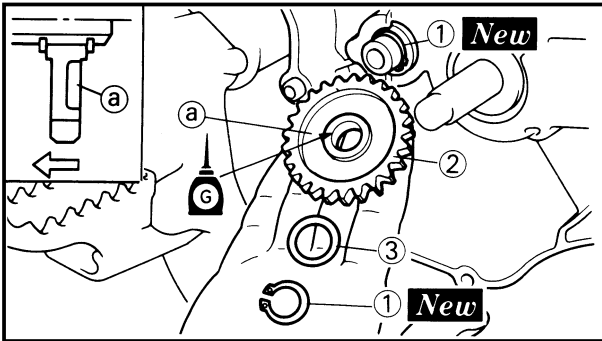
EC4C5402

Kick idle gear

1. Install:
- Circlip ① **New**
 - Kick idle gear ②
 - Plain washer ③

NOTE: _____

- Apply the transmission oil on the kick idle gear inner circumference.
- Install the kick idle gear with its depressed side (a) toward you.



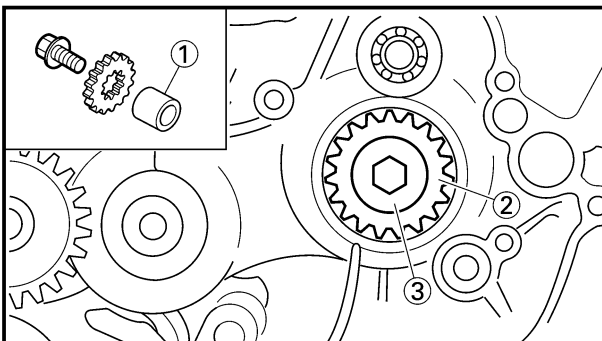
EC4C5503

Primary drive gear

1. Install:
- Spacer ①
 - Primary drive gear ②
 - Bolt ③

NOTE: _____

Temporarily tighten the bolt at this point.



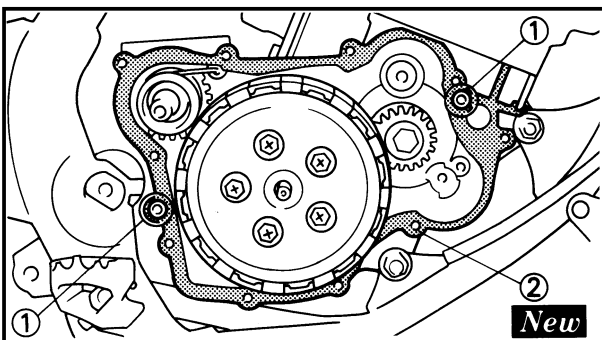
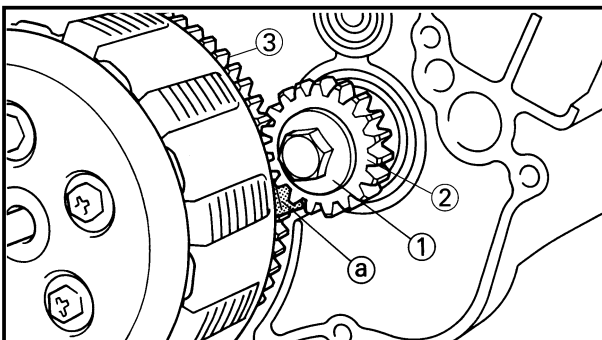
2. Install:
- Primary driven gear
- Refer to "CLUTCH AND PRIMARY DRIVEN GEAR" section.

3. Tighten:
- Bolt (primary drive gear) ①

55 Nm (5.5 m•kg, 40 ft•lb)

NOTE: _____

Place an aluminum plate (a) between the teeth of the primary drive gear (2) and driven gear (3).



4. Install:
- Dowel pin ①
 - Gasket [crankcase cover (right)] ② **New**



4. Crocher:
• Ressort de torsion ①

N.B.: _____

Tourner le ressort de torsion à droite et l'accrocher dans le bon orifice ① du vilebrequin.

Pignon de renvoi de démarreur au pied

1. Monter:
• Circlip ① **New**
• Pignon de renvoi de démarreur au pied ②
• Rondelle ordinaire ③

N.B.: _____

- Appliquer de l'huile de boîte de vitesses sur le moyen du pignon de ralenti de démarreur au pied.
- Monter le pignon de renvoi de démarreur au pied, le côté abaissé ① orienté vers soi.

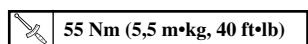
Pignon de transmission primaire

1. Monter:
• Entretoise ①
• Pignon de transmission primaire ②
• Boulon ③

N.B.: _____

Serrer provisoirement le boulon à ce moment.

2. Monter:
• Pignon mené primaire
Se reporter à la section "EMBRAYAGE ET PIGNON MENE PRIMAIRE".
3. Serrer:
• Boulon (pignon de transmission primaire) ①



N.B.: _____

Mettre une plaque en aluminium ① entre les dents du pignon de transmission primaire ② et du pignon mené ③.

4. Monter:
• Goujon ①
• Joint [couverture de carter (droit)] ② **New**

4. Haken:
• Torsionsfeder ①

HINWEIS: _____

Die Torsionsfeder im Uhrzeigersinn drehen und an der richtigen Bohrung ① im Kurbelgehäuse einhängen.

Kickstarter-Zwischenrod

1. Einbauen:
• Sprengring ① **New**
• Kickstarter-Zwischenzahnrad ②
• Beilegescheibe ③

HINWEIS: _____

- Getriebeöl auf die Mitte des Kickstarter-Leerlaufrads auftragen.
- Das Kickstarter-Zwischenzahnrad mit der vertieften Seite ① gegen Sie gerichtet einbauen.

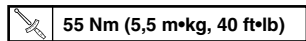
Primärantriebszahnrad

1. Einbauen:
• Distanzhülse ①
• Primärantriebszahnrad ②
• Schraube ③

HINWEIS: _____

Jetzt die Schraube vorläufig festziehen.

2. Einbauen:
• Primärantriebszahnrad
Siehe Abschnitt „KUPPLUNG UND PRIMÄRABTRIEBSZAHNRAD“.
3. Festziehen:
• Schraube (Primärantriebszahnrad) ①



HINWEIS: _____

Ein Aluminiumplatte ① zwischen den Zähnen des Primärantriebsrades ② und des Abtriebsrades ③ anbringen.

4. Einbauen:
• Paßstift ①
• Dichtung [Kurbelgehäusedeckel (Rechts)] ② **New**

4. Agganciare:
• Molla di torsione ①

NOTA: _____

Ruotare la molla di torsione in senso orario e agganciarla nell'apposito foro ① nel carter.

IC4C5402

Ingranaggio folle della pedivella

1. Installare:
• Anello elastico di arresto ① **New**
• Ingranaggio folle della pedivella ②
• Rosetta ③

NOTA: _____

- Applicare l'olio per trasmissioni sulla circonferenza interna dell'ingranaggio folle della pedivella.
- Installare l'ingranaggio folle della pedivella con il lato ribassato ① rivolto verso il meccanico.

IC4C5503

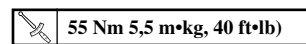
Ingranaggio conduttore primario

1. Installare:
• Distanziale ①
• Ingranaggio conduttore primario ②
• Bullone ③

NOTA: _____

Serrare temporaneamente il bullone in questo punto.

2. Installare:
• Ingranaggio condotto primario
Consultare la sezione "FRIZIONE E INGRANAGGIO CONDOTTO PRIMARIO".
3. Serrare:
• Bullone (ingranaggio conduttore primario) ①



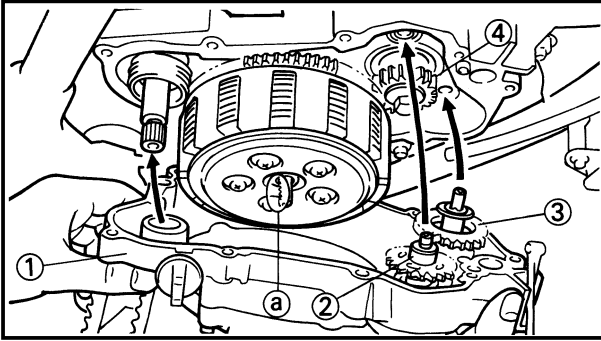
NOTA: _____

Collocare una lamiera di alluminio ① fra i denti dell'ingranaggio conduttore primario ② e l'ingranaggio condotto ③.

4. Installare:
• Perno di riferimento ①
• Guarnizione [copertura del carter (destra)] ② **New**

KICK AXLE, SHIFT SHAFT AND PRIMARY DRIVE GEAR

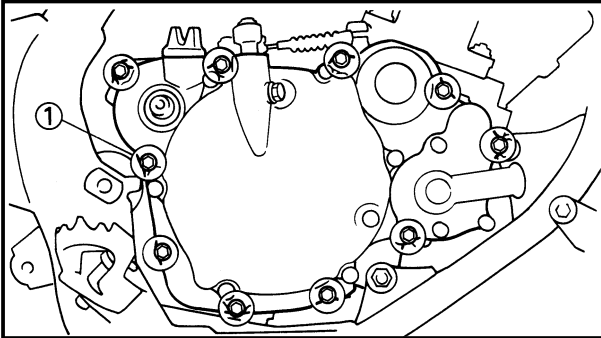
ENG



5. Install:
- Crankcase cover (right) ①

NOTE:

- Position the rack ① on the push rod backward.
- Mesh the governor gear ②, and impeller shaft gear ③ with primary drive gear ④.

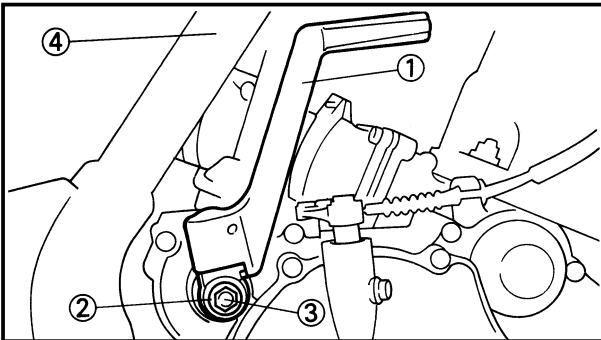


6. Install:
- Bolt [crankcase cover (right)] ①

10 Nm (1.0 m•kg, 7.2 ft•lb)

NOTE:

Tighten the bolts in stage, using a crisscross pattern.

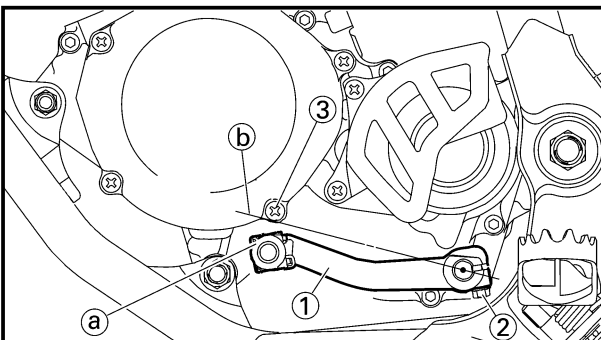


7. Install:
- Kick starter ①
 - Plain washer ②
 - Bolt (kick starter) ③

10 Nm (1.0 m•kg, 7.2 ft•lb)

NOTE:

Install the kick starter closest to but not contacting the pillar tube ④.



8. Install:
- Shift pedal ①
 - Bolt (shift pedal) ②

12 Nm (1.2 m•kg, 8.7 ft•lb)

NOTE:

Install the shift pedal so that the top of the shift pedal outer diameter ① is highest without exceeding the line ② connecting the center of the shift shaft and the bottom of the screw [crankcase cover (left)] ③.

9. Check:
- Push lever position
Refer to “CLUTCH AND PRIMARY DRIVEN GEAR” section.



5. Monter:

- Couvercle de carter (droit) ①

N.B.: _____

- Placer le support ① en arrière sur la tige poussoir.
- Engrener le pignon de régulateur ② et le pignon d'axe de turbine ③ avec primaire ④.

5. Einbauen:

- Kurbelgehäusedeckel (Rechts) ①

HINWEIS: _____

- Die Zahnstange ① an die Schubstange nach hinten positionieren.
- Das Reglerzahnrad ② und das Flügelradwellenzahnrad ③ mit dem Primärtrieb Zahnrad ④ in Eingriff bringen.

5. Installare:

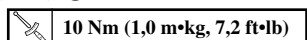
- Copertura del carter (destra) ①

NOTA: _____

- Posizionare la cremagliera ① sull'asta di spinta all'indietro.
- Ingranare l'ingranaggio del regolatore ② e l'ingranaggio dell'albero del girante ③ con l'ingranaggio conduttore primario ④.

6. Monter:

- Boulon [couvercle de carter (droit)] ①

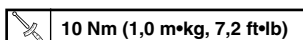


N.B.: _____

Serrer les boulon par étapes dans un ordre entrecroisé.

6. Einbauen:

- Schraube [Kurbelgehäusedeckel (Rechts)] ①

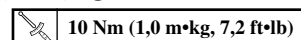


HINWEIS: _____

Die Schrauben in mehreren Schritten überkreuz festziehen.

6. Installare:

- Bullone [copertura del carter (destra)] ①

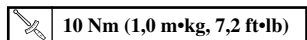


NOTA: _____

Serrare i bulloni in sequenza, usando uno schema incrociato.

7. Monter:

- Kick starter ①
- Rondelle ordinaire ②
- Boulon (kick starter) ③

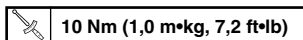


N.B.: _____

Installer le kick starter le plus près possible du tube de montant ④ mais de sorte qu'il ne le touche pas.

7. Einbauen:

- Kickstarter ①
- Beilegescheibe ②
- Schraube (Kickstarter) ③

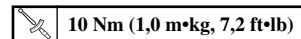


HINWEIS: _____

Den Kickstarter möglichst nahe an (aber ohne Berührung) des Rahmenrohres ④ einbauen.

7. Installare:

- Pedivella della messa in moto ①
- Rosetta ②
- Bullone (pedivella della messa in moto) ③

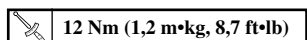


NOTA: _____

Installare la pedivella della messa in moto vicinissima ma non a contatto con il tubo reggisella ④.

8. Monter:

- Pédale de sélecteur ①
- Boulon (pédale de sélecteur) ②

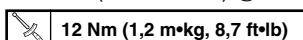


N.B.: _____

Monter la pédale de sélecteur de sorte que le haut du diamètre extérieur de la pédale du sélecteur ① soit le plus haut possible sans dépasser la ligne ② joignant l'axe de l'arbre du sélecteur et la base de la vis [couvercle de carter (gauche)] ③.

8. Einbauen:

- Schalthebel ①
- Schraube (Schalthebel) ②

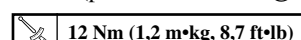


HINWEIS: _____

Schaltpedal so einbauen, dass die Oberseite des Aussendurchmessers ① des Schaltpedals möglichst hoch angeordnet ist, ohne die Verbindungslinie ② zwischen der Mitte der Schalthebel und der Unterseite der Schraube (Kurbelgehäusedeckel (links)) ③ zu übersteigen.

8. Installare:

- Pedale del cambio ①
- Bullone (pedale del cambio) ②



NOTA: _____

Installare il pedale del cambio in modo che la parte superiore del diametro esterno ① del pedale del cambio sia più in alto, senza superare la linea ② che collega il centro dell'albero del cambio e la parte inferiore della vite [copertura del carter sinistra] ③.

9. Contrôler:

- Position du levier de poussée
Se reporter à la section "EMBAYAGE ET PIGNON MENE PRIMAIRE".

9. Kontrollieren:

- Position des Schubhebels
Siehe Abschnitt „KUPPLUNG UND PRIMÄRABTRIEBSZAHNRAD“.

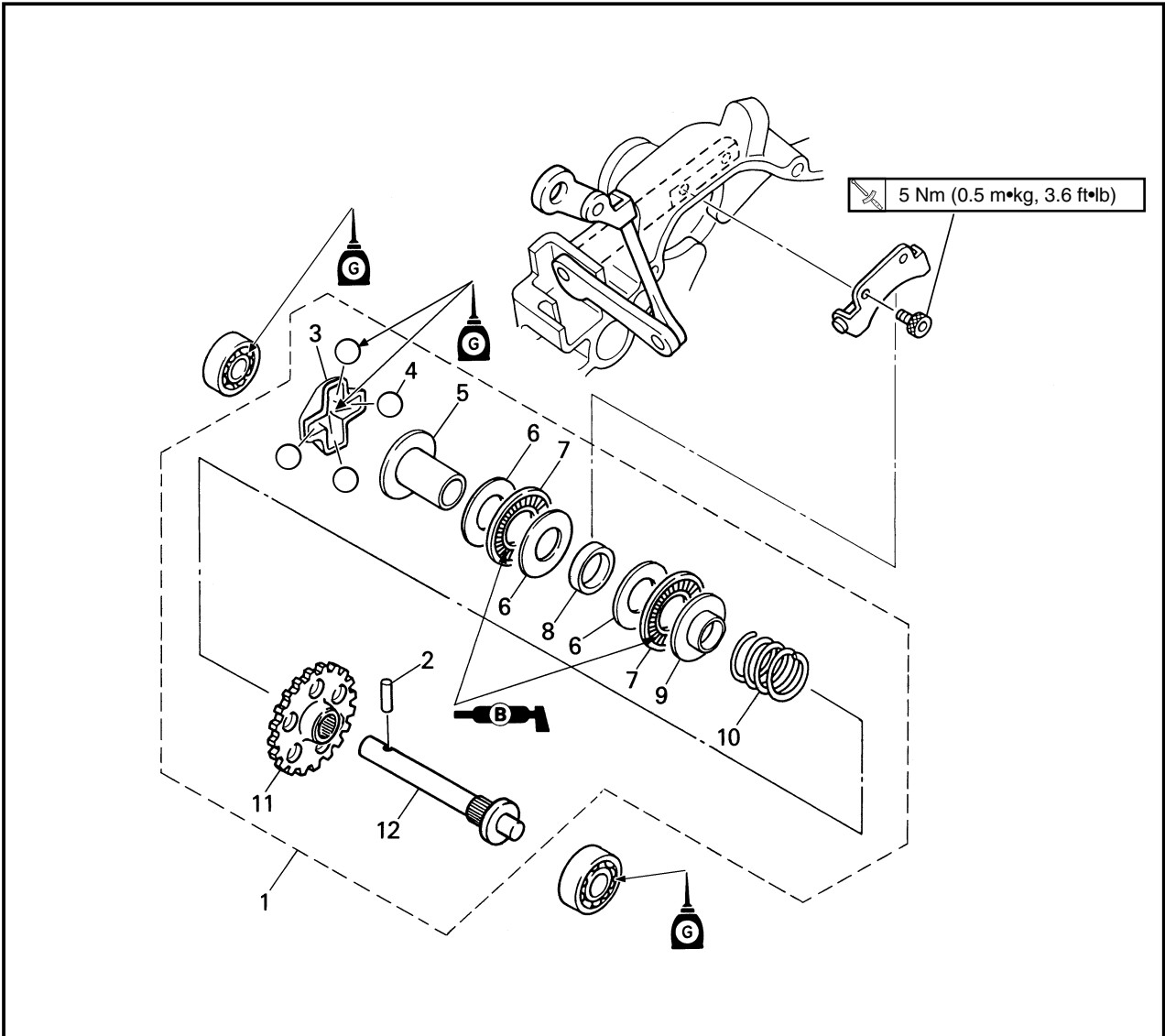
9. Controllare:

- Posizione della leva di spinta
Consultare la sezione "FRIZIONE E INGRANAGGIO CONDUTTO PRIMARIO".



EC4K0000

YPVS GOVERNOR



Extent of removal: ① YPVS governor removal and disassembly

| Extent of removal | Order | Part name | Q'ty | Remarks |
|-------------------------|-------|---|------|---|
| Preparation for removal | | YPVS GOVERNOR REMOVAL Crankcase cover (right) | | Refer to "KICK AXLE, SHIFT SHAFT AND PRIMARY DRIVE GEAR" section. |
| ↑ ① ↓ | 1 | Governor assembly | 1 | Refer to "REMOVAL POINTS". |
| | 2 | Dowel pin | 1 | |
| | 3 | Retainer | 1 | |
| | 4 | Ball | 4 | |
| | 5 | Retainer weight | 1 | |
| | 6 | Plain washer | 4 | |
| | 7 | Thrust bearing | 2 | |
| | 8 | Collar | 1 | |
| | 9 | Plate | 1 | |
| | 10 | Compression spring | 1 | |
| | 11 | Governor gear | 1 | |
| | 12 | Governor shaft | 1 | |



REGULATEUR YPVS

Etendue de dépose: ① Dépose et démontage du régulateur YPVS

| Etendue de dépose | Ordre | Nom de pièce | Q'té | Remarques |
|----------------------------|-------|---|------|--|
| Préparation pour la dépose | | DEPOSE DU REGULATEUR YPVS Couvercle de carter (droit) | | Se reporter à la section "AXE DE DEMARREUR AU PIED, ARBRE DE SELECTEUR ET PIGNON DE TRANSMISSION". |
| | 1 | Ensemble régulateur | 1 | Se reporter à "POINTS DE DEPOSE". |
| | 2 | Goujon | 1 | |
| | 3 | Retenue | 1 | |
| | 4 | Bille | 4 | |
| | 5 | Masselotte de retenue | 1 | |
| | 6 | Rondelle ordinaire | 4 | |
| | 7 | Roulement de butée | 2 | |
| | 8 | Collerette | 1 | |
| | 9 | Plaque | 1 | |
| | 10 | Ressort de compression | 1 | |
| | 11 | Pignon de régulateur | 1 | |
| | 12 | Arbre de régulateur | 1 | |



YPVS REGLER

Ausbauumfang: ① Ausbau und Demontage des YPVS Reglers

| Ausbauumfang | Reihenfolge | Teilename | Stückzahl | Bemerkungen |
|-----------------------------|-------------|--|-----------|--|
| Vorbereitung für den Ausbau | | AUSBAU DES YPVS REGLERS Kurbelgehäusedeckel (Rechts) | | Siehe Abschnitt „KICKSTARTERWELLE, SCHALTWELLE UND PRIMÄRANTRIEBSZAHNRAD“. |
| | 1 | Reglereinheit | 1 | Siehe unter „AUSBAUPUNKTE“. |
| | 2 | Paßstift | 1 | |
| | 3 | Halter | 1 | |
| | 4 | Kugel | 4 | |
| | 5 | Haltergewicht | 1 | |
| | 6 | Beilegescheibe | 4 | |
| | 7 | Drucklager | 2 | |
| | 8 | Hülse | 1 | |
| | 9 | Platte | 1 | |
| | 10 | Kompressionsfeder | 1 | |
| | 11 | Reglerzahnrad | 1 | |
| | 12 | Reglerachse | 1 | |

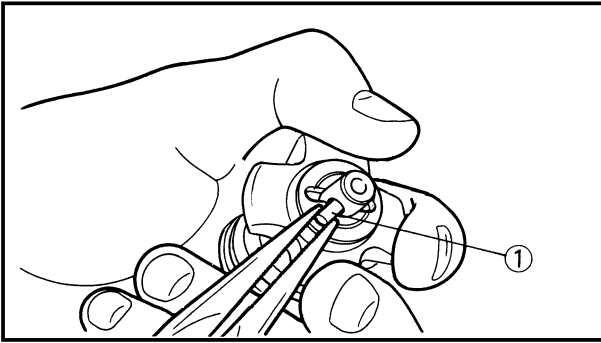
IC4K0000



REGOLATORE YPVS

Ampiezza della rimozione: ① Rimozione e smontaggio del regolatore YPVS

| Ampiezza della rimozione | Ordine | Particolare | Quantità | Osservazioni |
|-------------------------------|--------|---|----------|---|
| Preparazione per la rimozione | | RIMOZIONE DEL REGOLATORE YPVS Copertura del carter (destra) | | Consultare la sezione "PEDIVELLA, ALBERO DEL CAMBIO E INGRANAGGIO CONDUTTORE PRIMARIO". |
| | 1 | Gruppo regolatore | 1 | Consultare "PUNTI DI RIMOZIONE". |
| | 2 | Perno di riferimento | 1 | |
| | 3 | Fermo | 1 | |
| | 4 | Sfera | 4 | |
| | 5 | Peso del fermo | 1 | |
| | 6 | Rosetta | 4 | |
| | 7 | Cuscinetto reggispinta | 2 | |
| | 8 | Bordino | 1 | |
| | 9 | Disco | 1 | |
| | 10 | Molla di compressione | 1 | |
| | 11 | Ingranaggio del regolatore | 1 | |
| | 12 | Albero del regolatore | 1 | |



EC4K3000

REMOVAL POINTS

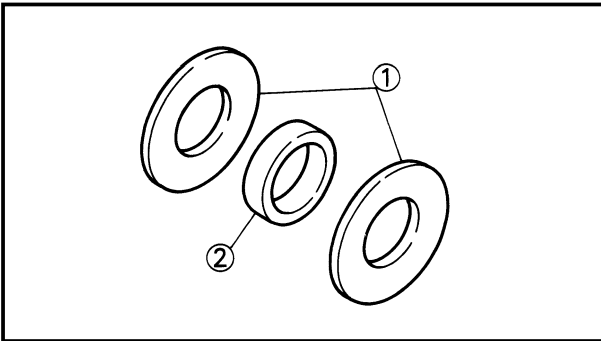
EC4K3100

Governor

1. Remove:
 - Dowel pin ①

NOTE: _____

While compressing the spring, remove the dowel pin.



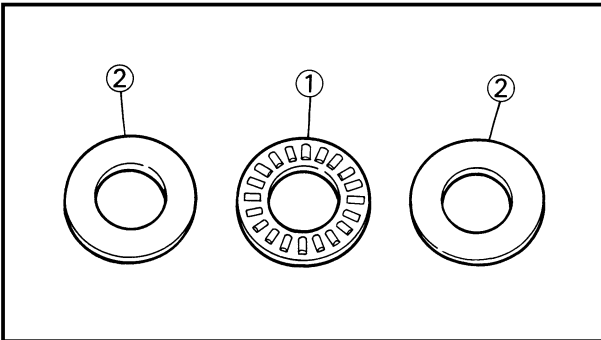
EC4K4000

INSPECTION

EC4K4100

Governor groove

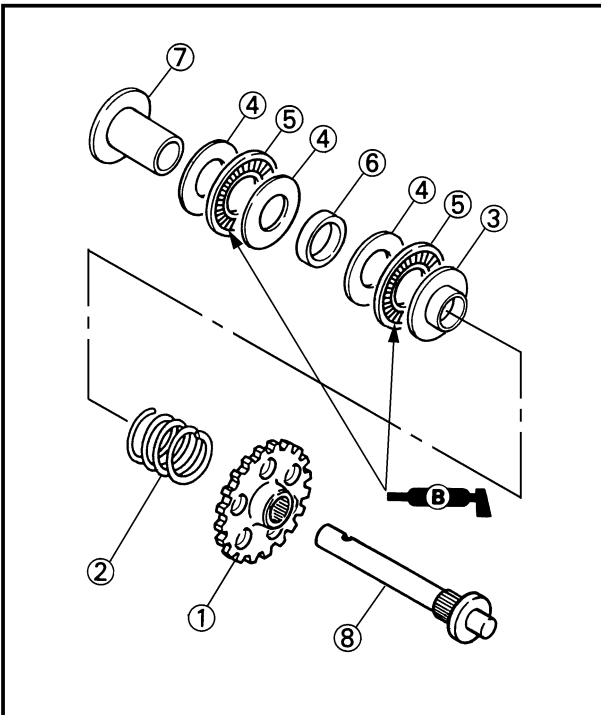
1. Inspect:
 - Plain washer ①
 - Collar ②
 Wear/Damage → Replace.



EC4K4200

Bearing

1. Inspect:
 - Thrust bearing ①
 - Plain washer ②
 Wear/Damage → Replace.



EC4K5000

ASSEMBLY AND INSTALLATION

EC4K5120

Governor

1. Install:
 - Governor gear ①
 - Compression spring ②
 - Plate ③
 - Plain washer ④
 - Thrust bearing ⑤
 - Collar ⑥
 - Retainer weight ⑦
 To governor shaft ⑧.

NOTE: _____

Apply the lithium soap base grease on the thrust bearing.



POINTS DE DEPOSE

Régulateur

1. Déposer:
 - Goujon ①

N.B.: _____

Déposer le goujon tout en comprimant le ressort.

AUSBAUPUNKTE

Regler

1. Ausbauen:
 - Paßstift ①

HINWEIS: _____

Die Feder zusammendrücken, und den Paßstift entfernen.

IC4K3000

PUNTI DI RIMOZIONE

IC4K3100

Regolatore

1. Togliere:
 - Perno di riferimento ①

NOTA: _____

Togliere il perno di riferimento comprimendo la molla.

VERIFICATION

Gorge du régulateur

1. Examiner:
 - Rondelle ordinaire ①
 - Collettere ②Usure/endommagement →
Changer.

INSPEKTION

Reglernut

1. Prüfen:
 - Beilegescheibe ①
 - Hülse ②Abnutzung/Beschädigung →
Erneuern.

IC4K4000

ISPEZIONE

IC4K4100

Scanalatura del regolatore

1. Ispezionare:
 - Rosetta ①
 - Bordino ②Usura/Danni → Sostituirli.

Roulement

1. Examiner:
 - Roulement de butée ①
 - Rondelle ordinaire ②Usure/endommagement →
Changer.

Lager

1. Prüfen:
 - Drucklager ①
 - Beilegescheibe ②Abnutzung/Beschädigung →
Erneuern.

IC4K4200

Cuscinetto

1. Ispezionare:
 - Cuscinetto reggispinta ①
 - Rosetta ②Usura/Danni → Sostituirli.

REMONTAGE ET MONTAGE

Régulateur

1. Monter:
 - Pignon de régulateur ①
 - Ressort de compression ②
 - Plaque ③
 - Rondelle ordinaire ④
 - Roulement de butée ⑤
 - Collettere ⑥
 - Masselotte de retenue ⑦Sur l'arbre du régulateur ⑧.

N.B.: _____

Appliquer de la graisse de base de savon au lithium sur le roulement de butée.

MONTAGE UND EINBAU

Regler

1. Einbauen:
 - Reglerzahnrad ①
 - Kompressionsfeder ②
 - Platte ③
 - Beilegescheibe ④
 - Drucklager ⑤
 - Hülse ⑥
 - Haltergewicht ⑦Zur Reglerachse ⑧.

HINWEIS: _____

Das Lithiumfett auf Drucklager auftragen.

IC4K5000

MONTAGGIO E INSTALLAZIONE

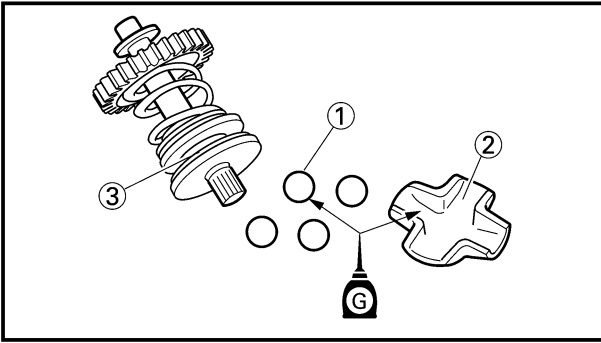
IC4K5101

Regolatore

1. Installare:
 - Ingranaggio del regolatore ①
 - Molla di compressione ②
 - Disco ③
 - Rosetta ④
 - Cuscinetto reggispinta ⑤
 - Bordino ⑥
 - Peso del fermo ⑦Sull'albero del regolatore ⑧.

NOTA: _____

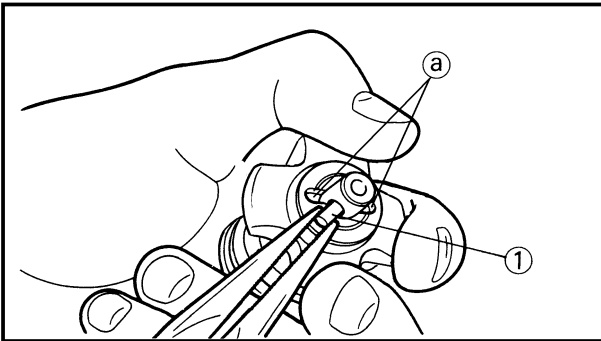
Applicare sul cuscinetto reggispinta il grasso a base di sapone di litio.



2. Install:
- Ball ①
 - Retainer ②
- To governor shaft ③.

NOTE: _____

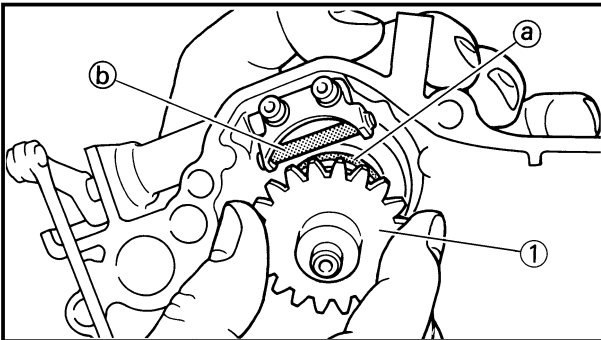
Apply the transmission oil on the retainer and ball.



3. Install:
- Dowel pin ①

NOTE: _____

- While compressing the spring, install the dowel pin.
 - Make sure the dowel pin fits into the groove (a) in the retainer.
- _____



4. Install:
- Governor assembly ①

NOTE: _____

Align the groove (a) in the governor with the fork (b) and set the governor in the crankcase cover.



2. Monter:

- Bille ①
 - Retenue ②
- Sur l'arbre du régulateur ③.

N.B.: _____

Appliquer de l'huile de transmission sur la retenue et la bille.

2. Einbauen:

- Kugel ①
 - Halter ②
- Zur Reglerachse ③.

HINWEIS: _____

Das Getriebeöl auf dem Halter und dem Kugel auftragen.

2. Installare:

- Sfera ①
 - Fermo ②
- Sull'albero del regolatore ③.

NOTA: _____

Applicare l'olio per trasmissioni sul fermo e sulla sfera.

3. Monter:

- Goujon ①

N.B.: _____

• Monter le goujon tout en comprimant le ressort.
• Vérifier que le goujon d'assemblage est bien ajusté dans le gorge ① du dispositif d'arrêt.

3. Einbauen:

- Paßstift ①

HINWEIS: _____

• Die Feder zusammendrücken, und den Paßstift einbauen.
• Darauf achten, daß der Paßstift in die Nut ① des Halters eingreift.

3. Installare:

- Perno di riferimento ①

NOTA: _____

• Installare il perno di riferimento comprimendo la molla.
• Assicurarsi che il perno di riferimento si inserisca nella scanalatura ① nel fermo.

4. Monter:

- Ensemble régulateur ①

N.B.: _____

Aligner la rainure ① du régulateur avec la fourchette ② puis positionner le régulateur dans le couvercle de carter.

4. Einbauen:

- Reglereinheit ①

HINWEIS: _____

Die Nut ① im Regler mit der Gabel ② ausrichten und den Regler in den Kurbelgehäusedeckel einsetzen.

4. Installare:

- Gruppo regolatore ①

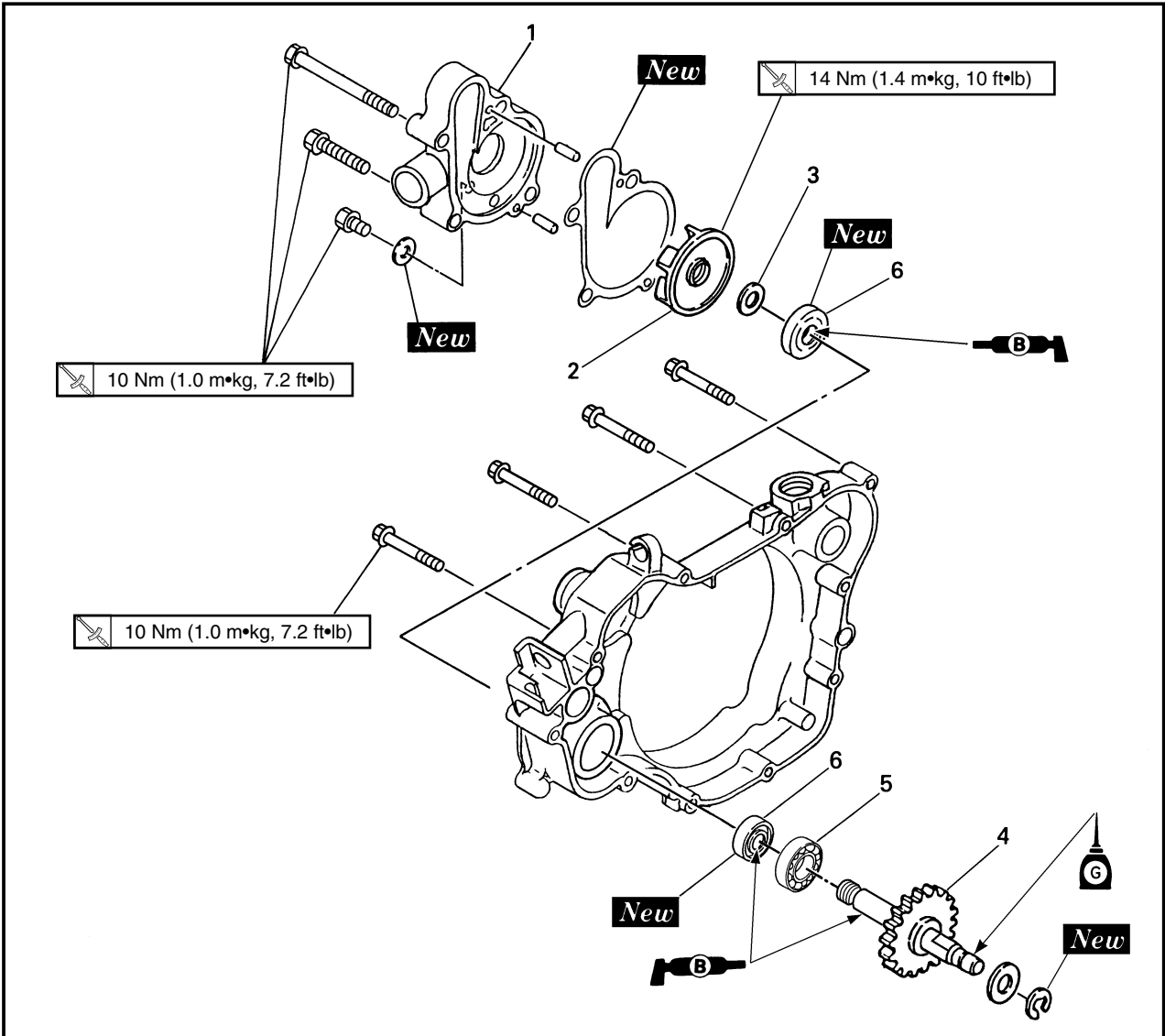
NOTA: _____

Allineare la scanalatura ① nel regolatore con la forcina ② e collocare il regolatore nella copertura del carter.



EC4G0000

WATER PUMP



Extent of removal:

① Impeller shaft removal

② Oil seal removal

| Extent of removal | Order | Part name | Q'ty | Remarks |
|---|-------|--|------|---|
| Preparation for removal | | WATER PUMP DISASSEMBLY Crankcase cover (right) | | Refer to "KICK AXLE, SHIFT SHAFT AND PRIMARY DRIVE GEAR" section. |
| <div style="display: flex; justify-content: space-around; align-items: center;"> <div style="text-align: center;"> ↑ ① ↓ </div> <div style="text-align: center;"> ↑ ② ↓ </div> </div> | 1 | Water pump housing cover | 1 | Refer to "REMOVAL POINTS". Refer to "REMOVAL POINTS". |
| | 2 | Impeller | 1 | |
| | 3 | Plain washer | 1 | |
| | 4 | Impeller shaft | 1 | |
| | 5 | Bearing | 1 | |
| | 6 | Oil seal | 2 | |



POMPE A EAU

Etendue de dépose: ① Dépose du pignon d'axe de turbine ② Dépose de bague d'étanchéité

| Etendue de dépose | Ordre | Nom de pièce | Q'té | Remarques |
|----------------------------|----------------------------|---|----------------------------|--|
| Préparation pour la dépose | | DEPOSE DE LA POMPE A EAU Couvercle de carter (droit) | | Se reporter à la section "AXE DE DEMARREUR AU PIED, ARBRE DE SELECTEUR ET PIGNON DE TRANSMISSION". |
| | 1 2 3 4 5 6 | Couvercle de boîtier de pompe à eau Turbine Rondelle ordinaire Axe de turbine Roulement Bague d'étanchéité | 1 1 1 1 1 2 | } Se reporter à "POINTS DE DEPOSE". } Se reporter à "POINTS DE DEPOSE". |



WASSERPUMPE

Ausbauumfang: ① Ausbau der Flügelradwelle ② Ausbau des Öldichtunges

| Ausbauumfang | Reihenfolge | Teilename | Stückzahl | Bemerkungen |
|-----------------------------|----------------------------|---|----------------------------|--|
| Vorbereitung für den Ausbau | | AUSBAU DES WASSERPUMPE Kurbelgehäusedeckel (Rechts) | | Siehe Abschnitt „KICKSTARTERWELLE, SCHALTWELLE UND PRIMÄRANTRIEBSZAHNRAD“. |
| | 1 2 3 4 5 6 | Deckel des Wasserpumpengehäuses Flügelrad Beilagescheibe Flügelradwelle Lager Öldichtung | 1 1 1 1 1 2 | } Siehe unter „AUSBAUPUNKTE“. } Siehe unter „AUSBAUPUNKTE“. |

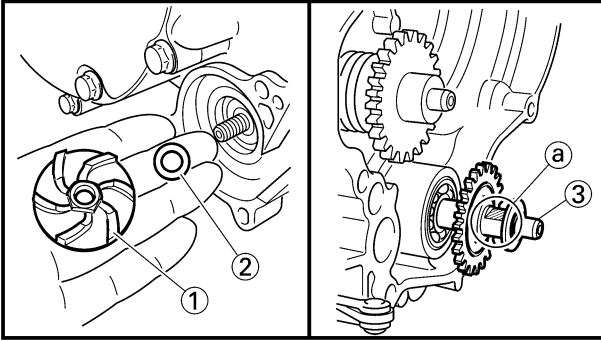
IC4G0000



POMPA DELL'ACQUA

Ampiezza della rimozione: ① Rimozione dell'albero del girante ② Rimozione del paraolio

| Ampiezza della rimozione | Ordine | Particolare | Quantità | Osservazioni |
|-------------------------------|----------------------------|--|----------------------------|---|
| Preparazione per la rimozione | | SMONTAGGIO DELLA POMPA DELL'ACQUA Copertura del carter (destra) | | Consultare la sezione "PEDIVELLA, ALBERO DEL CAMBIO E INGRANAGGIO CONDUTTORE PRIMARIO". |
| | 1 2 3 4 5 6 | Coperchio del corpo della pompa dell'acqua Girante Rosetta Albero del girante Cuscinetto Paraolio | 1 1 1 1 1 2 | } Consultare "PUNTI DI RIMOZIONE". } Consultare "PUNTI DI RIMOZIONE". |



EC4G3000

REMOVAL POINTS

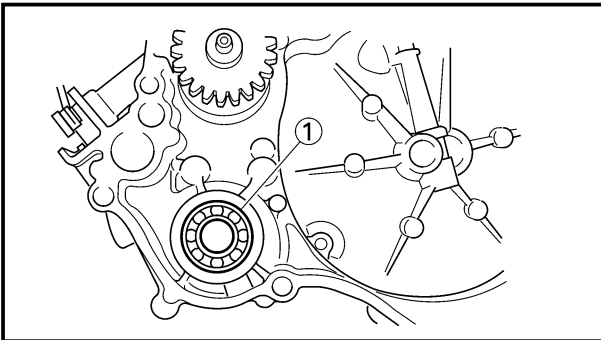
EC4G3110

Impeller shaft

1. Remove:
 - Impeller ①
 - Plain washer ②
 - Impeller shaft ③

NOTE:

Hold the impeller shaft on its width across the flats (a) with spanners, etc. and remove the impeller.

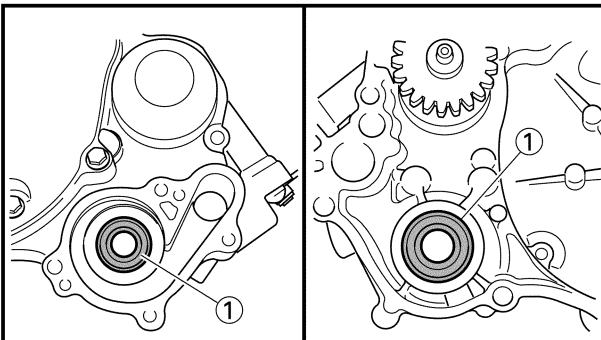


EC4G3210

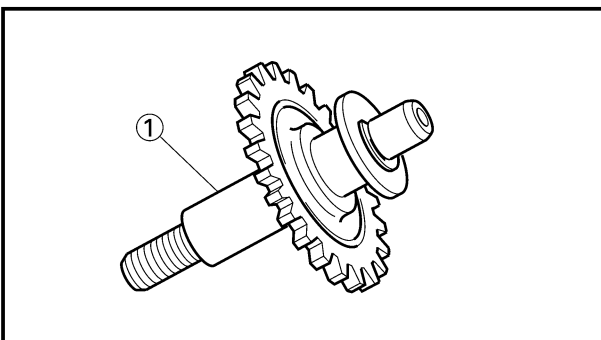
Oil seal

NOTE:

It is not necessary to disassemble the water pump, unless there is an abnormality such as excessive change in coolant level, discoloration of coolant, or milky transmission oil.



1. Remove:
 - Bearing ①
2. Remove:
 - Oil seal ①



EC4G4000

INSPECTION

EC444200

Impeller shaft

1. Inspect:
 - Impeller shaft ①
 - Bend/Wear/Damage → Replace.
 - Fur deposits → Clean.



POINTS DE DEPOSE

Axe de turbine

- Déposer:
 - Turbine ①
 - Rondelle ordinaire ②
 - Axe de turbine ③

N.B.:

Maintenir l'axe de turbine par les zones latérales aplaties (a) au moyen d'une clé, etc., et déposer la turbine.

AUSBAUPUNKTE

Flügelradwelle

- Ausbauen:
 - Flügelrad ①
 - Beilegescheibe ②
 - Flügelradwelle ③

HINWEIS:

Lauftradwelle über ihre gesamte Breite quer über die Flachscheiben (a) mit Hilfe von Spannern usw. halten und Lauftrad ausbauen.

IC4G3000

PUNTI DI RIMOZIONE

IC4G3110

Albero del girante

- Togliere:
 - Girante ①
 - Rosetta ②
 - Albero del girante ③

NOTA:

Reggere l'albero del girante per la larghezza nell'apertura di chiave (a) con una chiave, ecc. e togliere il girante.

Bague d'étanchéité

N.B.:

S'il n'y a un d'anomalie telle qu'excessif changement du niveau de liquide de refroidissement, décoloration du liquide de refroidissement ou huile de boîte de vitesses blanchâtre, il est inutile de démonter la pompe à eau.

- Déposer:
 - Roulement ①
- Déposer:
 - Bague d'étanchéité ①

Öldichtung

HINWEIS:

Die Wasserpumpe muß nicht demon- tiert werden, wenn einen ungewöhnli- chen Bedingungen vorliegen wie z.B. übermäßiger Abfall des Kühlmittel- standes, Verfärbung des Kühlmittels oder Trübung des Getriebeöles.

- Ausbauen:
 - Lager ①
- Ausbauen:
 - Öldichtung ①

IC4G3210

Paraolio

NOTA:

Non è necessario smontare la pompa dell'acqua, a meno che non vi sia un'anomalia quale una variazione eccessiva del livello del liquido refrige- rante, uno scolorimento del liquido refrigerante oppure olio per trasmissioni latteo.

- Togliere:c
 - Cuscinetto ①
- Togliere:
 - Paraolio ①

VERIFICATION

Axe de turbine

- Examiner:
 - Axe de turbine ①
 - Déformée/usure/ endommagement→Changer.
 - Dépôts de tartre→Nettoyer.

INSPEKTION

Flügelradwelle

- Prüfen:
 - Flügelradwelle ①
 - Biegung/Abnutzung/Beschädi- gung→Erneuern.
 - Kesselsteinablagetungen→ Reinigen.

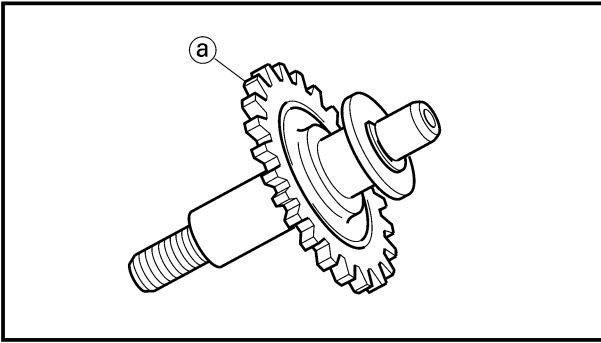
IC4G4000

ISPEZIONE

IC444200

Albero del girante

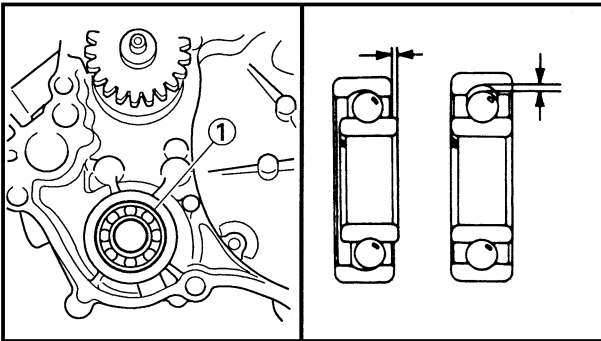
- Ispezionare:
 - Albero del girante ①
 - Curvatura/Usura/Danni→ Sostituirlo.
 - Depositi di fuliggine→Pulirlo.



EC444300

Impeller shaft gear

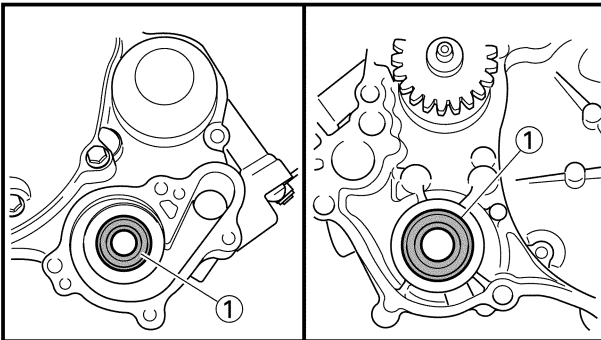
- Inspect:
 - Gear teeth (a)
 - Wear/Damage → Replace.



EC4H4600

Bearing

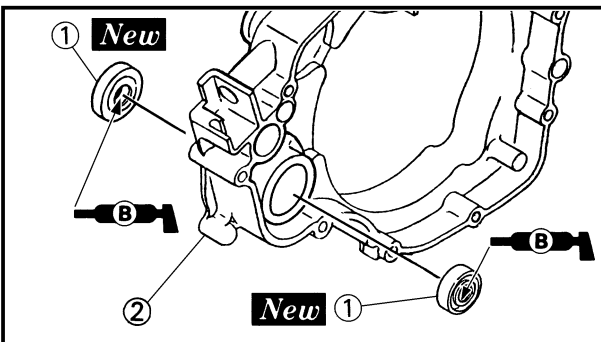
- Inspect:
 - Bearing (1)
 - Rotate inner race with a finger.
 - Rough spot/Seizure → Replace.



EC444400

Oil seal

- Inspect:
 - Oil seal (1)
 - Wear/Damage → Replace.



EC4G5000

ASSEMBLY AND INSTALLATION

EC4G5111

Oil seal

- Install:
 - Oil seal (1) **New**

NOTE: _____

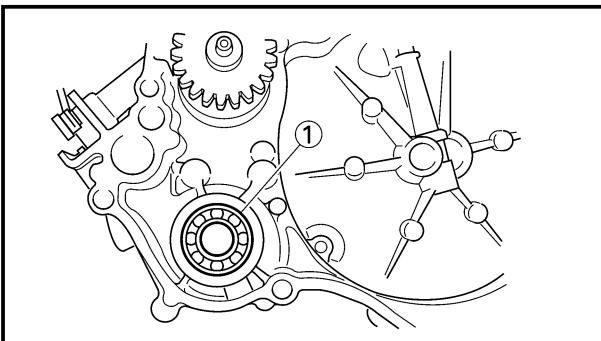
- Apply the lithium soap base grease on the oil seal lip.

- Install the oil seal with its manufacture's marks or numbers facing the crankcase cover (right) (2).

- Install:
 - Bearing (1)

NOTE: _____

- Install the bearing by pressing its outer race parallel.





Pignon d'axe de turbine

1. Examiner:
- Dents ^(a)
 - Usure/endommagement → Changer.

Flügelradwellenzahnrad

1. Prüfen:
- Zähne ^(a)
 - Abnutzung/Beschädigung → Erneuern.

IC444300

Ingranaggio dell'albero del girante

1. Ispezionare:
- Denti dell'ingranaggio ^(a)
 - Usura/Danni → Sostituirli.

Roulement

1. Examiner:
- Roulement ⁽¹⁾
 - Faire tourner la bague intérieure avec le doigt.
 - Point dur/grippage → Changer.

Lager

1. Prüfen:
- Lager ⁽¹⁾
 - Den inneren Laufring mit einem Finger drehen.
 - Rauge Stellen/ Freßspuren → Erneuern.

IC4H4600

Cuscinetto

1. Ispezionare:
- Cuscinetto ⁽¹⁾
 - Ruotare l'anello interno con un dito.
 - Ruvidità/Grippaggio → Sostituirlo.

Bague d'étanchéité

1. Examiner:
- Bague d'étanchéité ⁽¹⁾
 - Usure/endommagement → Changer.

Öldichtung

1. Prüfen:
- Öldichtung ⁽¹⁾
 - Abnutzung/Beschädigung → Erneuern.

IC444400

Paraolio

1. Ispezionare:
- Paraolio ⁽¹⁾
 - Usura/Danni → Sostituirlo.

REMONTAGE ET MONTAGE

Bague d'étanchéité

1. Monter:
- Bague d'étanchéité ⁽¹⁾ **New**

N.B.: _____

- Appliquer la graisse à base de savon au lithium sur la lèvre de la bague d'étanchéité.
- Installez la bague d'étanchéité avec les marques du fabricant ou les numéros de référence vers le couvercle de carter (droit) ⁽²⁾.

2. Monter:
- Roulement ⁽¹⁾

N.B.: _____

Monter le roulement en appuyant parallèlement sur la cage extérieure.

MONTAGE UND EINBAU

Öldichtung

1. Einbauen:
- Öldichtung ⁽¹⁾ **New**

HINWEIS: _____

- Lithiumseifen-Schmierfett auf der Öldichtungslippe auftragen.
- Öldichtung einbauen, mit den Markierungen des Herstellers oder den Nummern auf den Kurbelgehäuse-deckel (rechts) ⁽²⁾ gerichtet.

2. Einbauen:
- Lager ⁽¹⁾

HINWEIS: _____

Das Lager einbauen, indem der äußere Laufring parallel eingepreßt wird.

IC4G5000

MONTAGGIO E INSTALLAZIONE

IC4G5111

Paraolio

1. Installare:
- Paraolio ⁽¹⁾ **New**

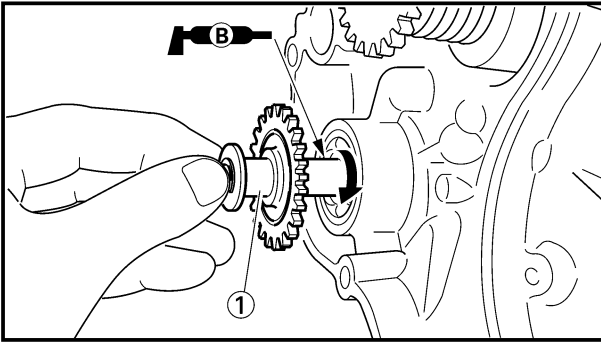
NOTA: _____

- Applicare sul labbro del paraolio il grasso a base di sapone di litio.
- Montare il paraolio con i segni o i numeri del costruttore rivolti verso il copricarter (destra) ⁽²⁾.

2. Installare:
- Cuscinetto ⁽¹⁾

NOTA: _____

Installare il cuscinetto premendolo parallelamente l'anello esterno.



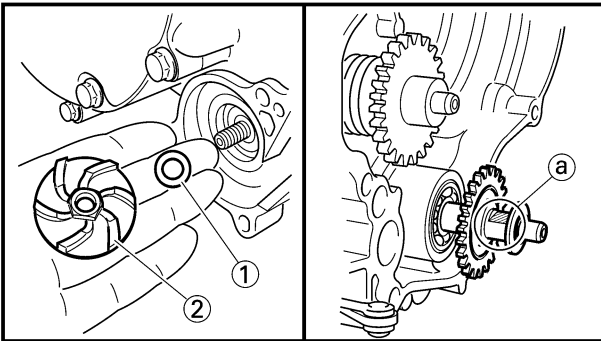
EC4G5220

Impeller shaft

1. Install:
 - Impeller shaft (1)

NOTE:

- Take care so that the oil seal lip is not damaged or the spring does not slip off its position.
- When installing the impeller shaft, apply the lithium soap base grease on the oil seal lip and impeller shaft. And install the shaft while turning it.



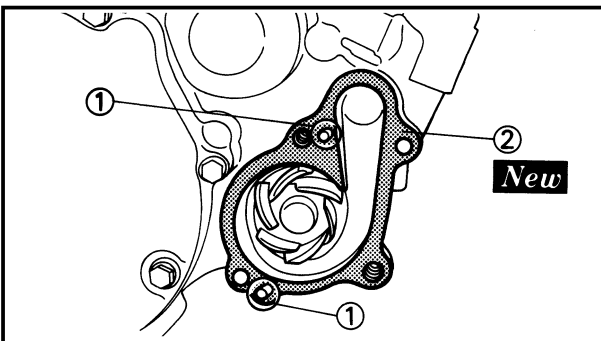
2. Install:

- Plain washer (1)
- Impeller (2)

14 Nm (1.4 m•kg, 10 ft•lb)

NOTE:

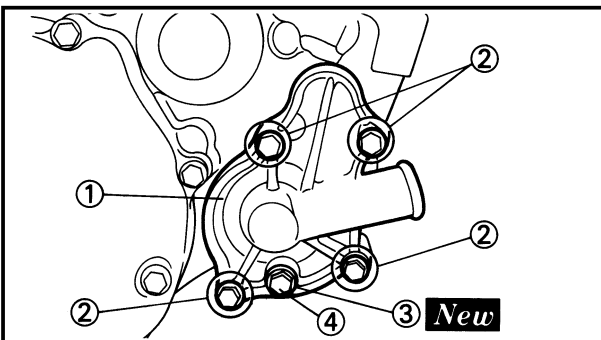
Hold the impeller shaft on its width across the flats (a) with spanners, etc. and install the impeller.



3. Install:

- Dowel pin (1)
- Gasket (water pump housing cover) (2)

New



4. Install:

- Water pump housing cover (1)
- Bolt (water pump housing cover) (2)

10 Nm (1.0 m•kg, 7.2 ft•lb)

- Copper washer (coolant drain bolt) (3)

New

- Coolant drain bolt (4)

10 Nm (1.0 m•kg, 7.2 ft•lb)

IC4G5220

Axe de turbine


1. Monter:
 - Axe de turbine ①

N.B.:

- Prendre garde à ne pas endommager la lèvre de bague d'étanchéité et à ne pas déplacer le ressort.
- Lors du montage de l'arbre de rotor, enduire le bord de joint à huile et l'arbre de rotor de graisse à base de savon de lithium. Monter l'axe tout en le tournant.

2. Monter:

- Rondelle ordinaire ①
- Turbine ②

 14 Nm (1,4 m•kg, 10 ft•lb)

N.B.:


Maintenir l'axe de turbine par les zones latérales aplaties ③ au moyen d'une clé, etc., et monter la turbine.

3. Monter:


- Goujon ①
- Joint (couvercle de boîtier de pompe à eau) ② **New**

4. Monter:

- Couvercle de boîtier de pompe à eau ①
- Boulon (couvercle de boîtier de pompe à eau) ②

 10 Nm (1,0 m•kg, 7,2 ft•lb)

- Rondelle en cuivre (boulon de vidange de refroidissement) ③ **New**
- Boulon de vidange de refroidissement ④

 10 Nm (1,0 m•kg, 7,2 ft•lb)

Flügelradwelle


1. Einbauen:
 - Flügelradwelle ①

HINWEIS:

- Darauf achten, daß die Dichtringlippe nicht beschädigt wird und die Feder nicht aus ihrer Position rutscht.
- Wenn die Flügelradwelle eingebaut wird, Schmierfett auf Lithim-Seifenbasis auf der Dichtringlippe und der Flügelradwelle auftragen. Die Welle einsetzen und dabei drehen.

2. Einbauen:

- Beilegescheibe ①
- Flügelrad ②

 14 Nm (1,4 m•kg, 10 ft•lb)

HINWEIS:


Lauftradwelle über ihre gesamte Breite quer über die Flachscheiben ② mit Hilfe von Spannern usw. halten und Lauftrad einbauen.

3. Einbauen:


- Paßstift ①
- Dichtung (Deckel des Wasserpumpengehäuses) ② **New**

4. Einbauen:

- Deckel des Wasserpumpengehäuses ①
- Schraube (Deckel des Wasserpumpengehäuses) ②

 10 Nm (1,0 m•kg, 7,2 ft•lb)

- Kupferscheibe (Kühlmittelablaßschraube) ③ **New**
- Kühlmittelablaßschraube ④

 10 Nm (1,0 m•kg, 7,2 ft•lb)

Albero del girante


1. Installare:
 - Albero del girante ①

NOTA:

- Fare attenzione che il labbro del paraolio non risulti danneggiato o la molla non scivoli fuori dalla sua posizione.
- Quando si installa l'albero del girante, applicare il grasso a base di sapone di litio sul labbro del paraolio e sull'albero del girante. E installare l'albero ruotandolo.

2. Installare:

- Rosetta ①
- Girante ②

 14 Nm (1,4 m•kg, 10 ft•lb)

NOTA:


Reggere l'albero del girante per la larghezza nell'apertura di chiave ② con una chiave, ecc. e installare il girante.

3. Installare:


- Perno di riferimento ①
- Guarnizione (coperchio del corpo della pompa dell'acqua) ② **New**

4. Installare:

- Coperchio del corpo della pompa dell'acqua ①
- Bullone (coperchio del corpo della pompa dell'acqua) ②

 10 Nm (1,0 m•kg, 7,2 ft•lb)

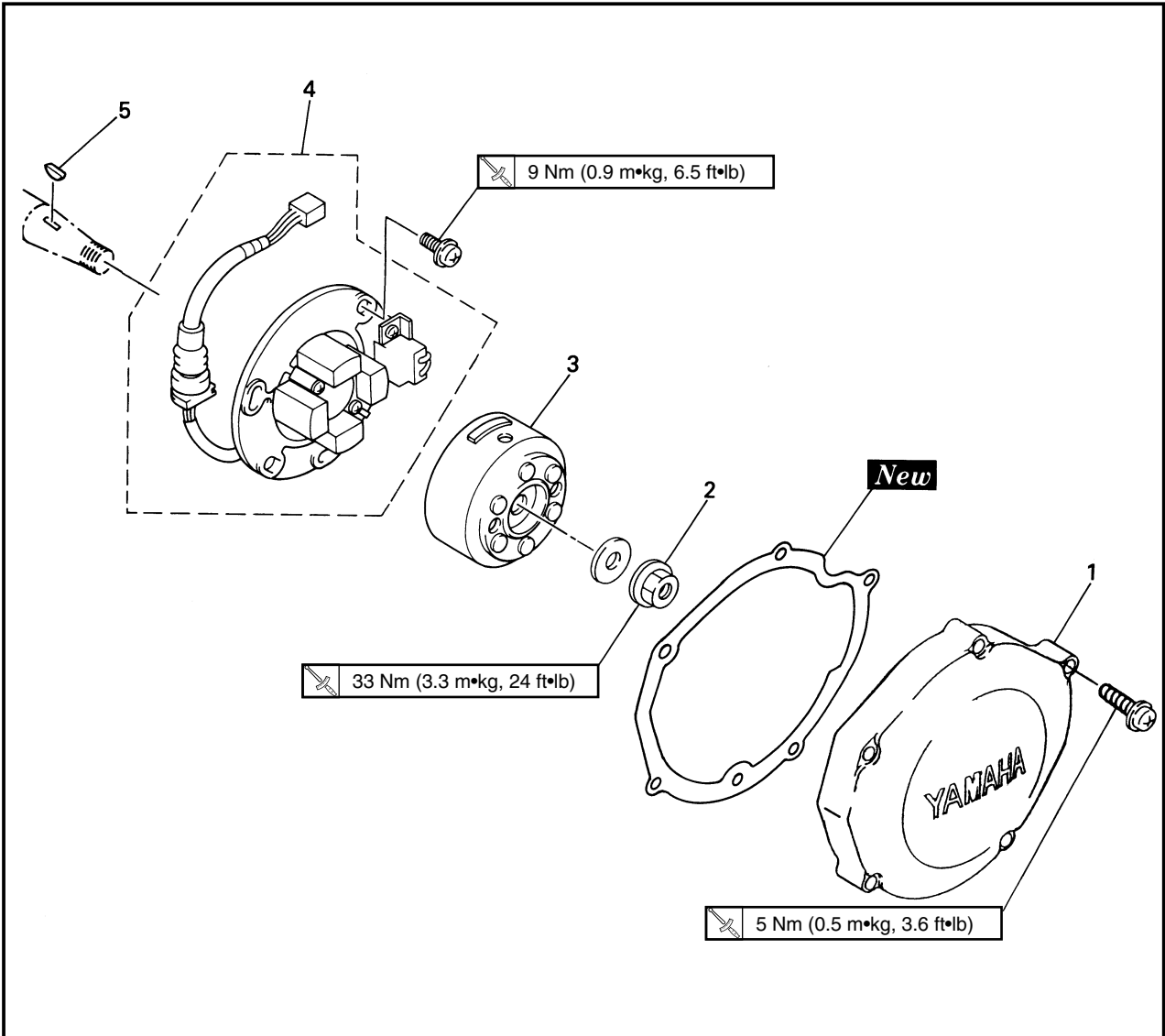
- Rondella in rame (bullone di scarico del liquido refrigerante) ③ **New**
- Bullone di scarico del liquido refrigerante ④

 10 Nm (1,0 m•kg, 7,2 ft•lb)



EC4L0000

CDI MAGNETO



Extent of removal: ① CDI magneto removal

| Extent of removal | Order | Part name | Q'ty | Remarks |
|-------------------------|-------|--|------|---|
| Preparation for removal | | CDI MAGNETO REMOVAL | | |
| | | Seat and fuel tank Bolt [Radiator (left)] Disconnect the CDI magneto lead. | | Refer to "SEAT, FUEL TANK AND SIDE COVERS" section. Refer to "RADIATOR" section. |
| ① | 1 | Crankcase cover (left) | 1 | } Use special tool. Refer to "REMOVAL POINTS". |
| | 2 | Nut (rotor) | 1 | |
| | 3 | Rotor | 1 | |
| | 4 | Stator | 1 | |
| | 5 | Woodruff key | 1 | |



MAGNETO CDI

Etendue de dépose: ① Dépose de la magnéto CDI

| Etendue de dépose | Ordre | Nom de pièce | Q'té | Remarques |
|----------------------------|-----------------------|--|-----------------------|--|
| Préparation pour la dépose | | DEPOSE DE LA MAGNETO CDI Selle et réservoir à essence Boulon [radiateur (gauche)] Déconnecter le fil de magnéto CDI. | | Se reporter à la section "SELLE, RESERVOIR A ESSENCE ET COUVERCLES LATERAUX". Se reporter à la section "RADIATEUR". |
| ① | 1 2 3 4 5 | Couvercle de carter (gauche) Ecrou (rotor) Rotor Stator Clavette de demi-lune | 1 1 1 1 1 | } Utiliser l'outil spécial. Se reporter à "POINTS DE DEPOSE". |



CDI-MAGNETZÜNDER

Ausbauumfang: ① Ausbau des CDI-Magnetzünders

| Ausbauumfang | Reihenfolge | Teilename | Stückzahl | Bemerkungen |
|-----------------------------|-----------------------|---|-----------------------|---|
| Vorbereitung für den Ausbau | | AUSBAU DES CDI-MAGNETZÜNDERS Sitz und Kraftstofftank Schraube [Kühler (Links)] Das Kabel des CDI-Magnetzünders abtrennen. | | Siehe Abschnitt „SITZ, KRAFTSTOFFTANK UND SEITENDECKEL“. Siehe Abschnitt „KÜHLER“. |
| ① | 1 2 3 4 5 | Kurbelgehäusedeckel (Links) Mutter (Rotor) Rotor Stator Einlegekeil | 1 1 1 1 1 | } Das Spezialwerkzeug verwenden. Siehe unter „AUSBAUPUNKTE“. |

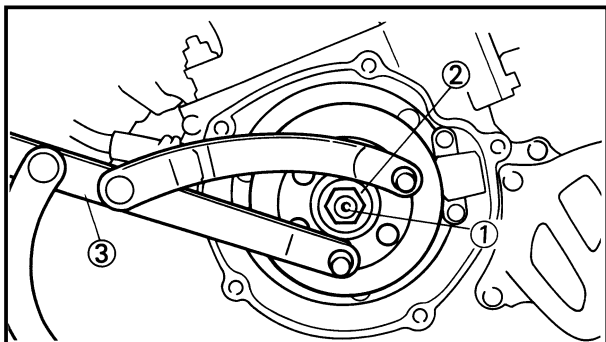
IC4L0000



MAGNETE CDI

Ampiezza della rimozione: ① Rimozione del magnete CDI

| Ampiezza della rimozione | Ordine | Particolare | Quantità | Osservazioni |
|-------------------------------|-----------------------|---|-----------------------|---|
| Preparazione per la rimozione | | RIMOZIONE DEL MAGNETE CDI Sella e serbatoio del carburante Bullone [Radiatore (sinistro)] Scollegare il conduttore del magnete CDI. | | Consultare la sezione "SELLA, SERBATOIO DEL CARBURANTE E COPERTURE LATERALI". Consultare la sezione "RADIATORE". |
| ① | 1 2 3 4 5 | Copertura del carter (sinistra) Dado (rotore) Rotore Statore Linguetta Woodruff | 1 1 1 1 1 | } Usare un utensile speciale. Consultare "PUNTI DI RIMOZIONE". |



EC4L3000

REMOVAL POINTS

EC4L3102

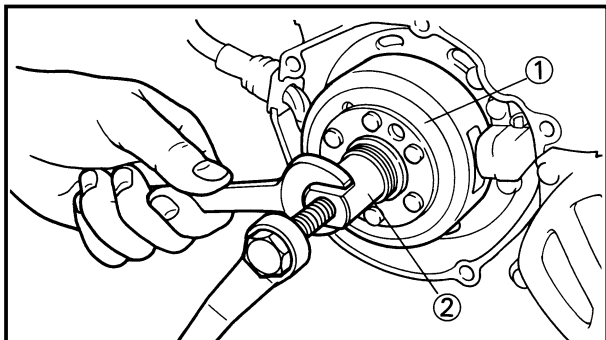
Rotor

- Remove:
 - Nut (rotor) ①
 - Plain washer ②
 Use the rotor holding tool ③.



Rotor holding tool:

YU-1235/90890-01235



- Remove:
 - Rotor ①
 Use the flywheel puller ②.

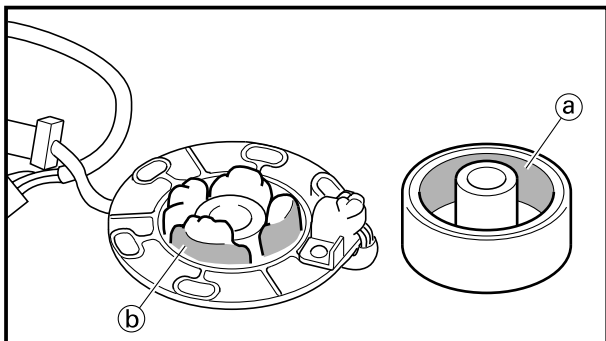


Flywheel puller:

YM-1189/90890-01189

NOTE:

When installing the flywheel puller, turn it counterclockwise.



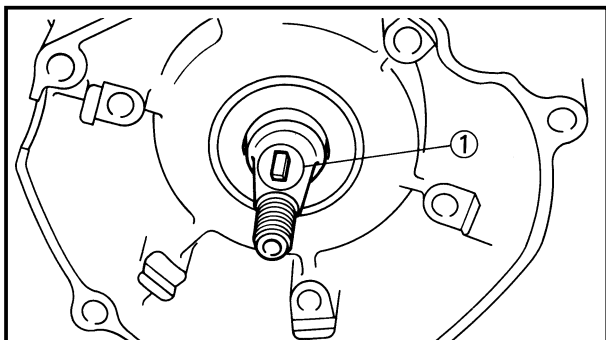
EC4L4000

INSPECTION

EC4L4101

CDI magneto

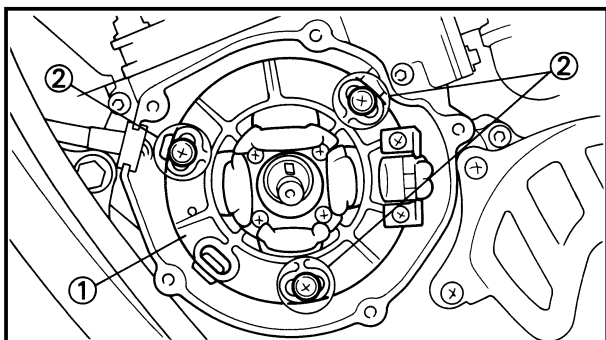
- Inspect:
 - Rotor inner surface ①
 - Stator outer surface ②
 Damage → Inspect the crankshaft runout and crankshaft bearing.
 If necessary, replace CDI magneto and/or stator.



EC4L4200

Woodruff key

- Inspect:
 - Woodruff key ①
 Damage → Replace.



EC4L5000

ASSEMBLY AND INSTALLATION

EC4L5172

CDI magneto

- Install:
 - Stator ①
 - Screw (stator) ②

NOTE:

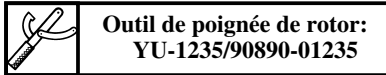
Temporarily tighten the screw (stator) at this point.



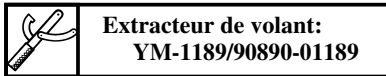
POINTS DE DEPOSE

Rotor

- Déposer:
 - Ecrou (rotor) ①
 - Rondelle ordinaire ②
 Utiliser l'outil de poignée de rotor ③.



- Déposer:
 - Rotor ①
 Utiliser l'extracteur de volant ②.



N.B.: _____

Pour installer l'extracteur du volant, la tourner dans le sens inverse des aiguilles d'une montre.

VERIFICATION

Magnéto CDI

- Examiner:
 - Surface interne de rotor (a)
 - Surface externe de stator (b)
 Endommagement → Examiner le dépinçage du vilebrequin et le coussinet vilebrequin.
 Si nécessaire, changer le stator et/ou le magnéto CDI.

Clavette de demi-lune

- Examiner:
 - Clavette de demi-lune ①
 Endommagement → Changer.

REMONTAGE ET MONTAGE

Magnéto CDI

- Monter:
 - Stator ①
 - Vis (stator) ②

N.B.: _____

Serrer provisoirement la vis (stator) à ce moment.

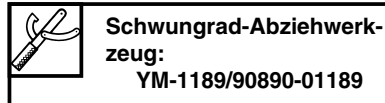
AUSBAUPUNKTE

Rotor

- Ausbauen:
 - Mutter (Rotor) ①
 - Beilegescheibe ②
 Den Rotor-Haltewerkzeug ③ verwenden.



- Ausbauen:
 - Rotor ①
 Den Schwungrad-Abziehwerkzeug ② verwenden.



HINWEIS: _____

Wenn den Schwungrad-Abziehwerkzeug eingebaut wird, diese gegen den Uhrzeigersinn drehen.

INSPEKTION

CDI-Magnetzündler

- Prüfen:
 - Rotor-Innenfläche (a)
 - Stator-Außenfläche (b)
 Beschädigung → Kurbelwellenschlag und Kurbelwellenlager kontrollieren.
 Falls erforderlich, den Schwungradmagnetzündler und/oder Stator erneuern.

Einlegekeil

- Prüfen:
 - Einlegekeil ①
 Beschädigung → Erneuern.

MONTAGE UND EINBAU

CDI-Magnetzündler

- Einbauen:
 - Stator ①
 - Schraube (Stator) ②

HINWEIS: _____

Jetzt die Schraube (Stator) vorläufig festziehen.

IC4L3000

PUNTI DI RIMOZIONE

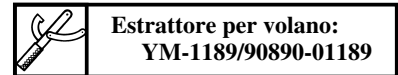
IC4L3102

Rotore

- Togliere:
 - Dado (rotore) ①
 - Rosetta ②
 Usare l'utensile reggi-rotore ③.



- Togliere:
 - Rotore ①
 Usare l'estrattore per volano ②.



NOTA: _____

Quando si installa l'estrattore per volano, ruotarlo in senso antiorario.

IC4L4000

ISPEZIONE

IC4L4101

Magnete CDI

- Ispezionare:
 - Superficie interna del rotore (a)
 - Superficie esterna dello statore (b)
 Danni → Ispezionare la scentratura dell'albero a gomiti e il cuscinetto dell'albero a gomiti.
 Se necessario, sostituire il magnete CDI e/o lo statore.

IC4L4200

Linguetta Woodruff

- Ispezionare:
 - Linguetta Woodruff ①
 Danni → Sostituirla.

IC4L5000

MONTAGGIO E INSTALLAZIONE

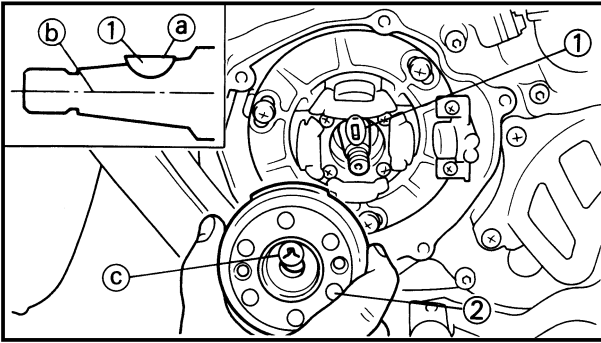
IC4L5172

Magnete CDI

- Installare:
 - Statore ①
 - Vite (statore) ②

NOTA: _____

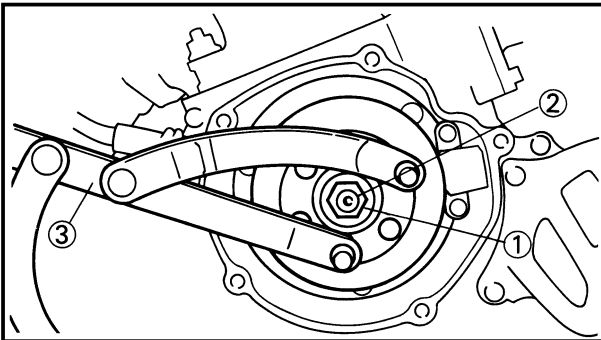
Serrare temporaneamente la vite (statore) a questo punto.



2. Install:
- Woodruff key ①
 - Rotor ②

NOTE:

- Clean the tapered portions of the crankshaft and rotor.
- When installing the woodruff key, make sure that its flat surface ① is in parallel with the crankshaft center line ②.
- When installing the rotor, align the keyway ③ of the rotor with the woodruff key.



3. Install:
- Plain washer ①
 - Nut (rotor) ②

33 Nm (3.3 m•kg, 24 ft•lb)

Use the rotor holding tool ③.



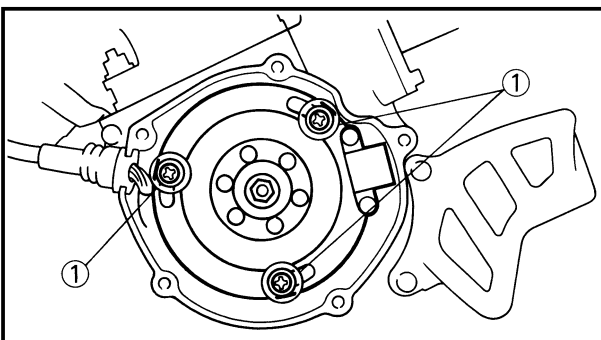
**Rotor holding tool:
YU-1235/90890-01235**

4. Adjust:
- Ignition timing



**Ignition timing (B.T.D.C.):
0.52 mm (0.020 in)**

Refer to “IGNITION TIMING CHECK” section in the CHAPTER 3.



5. Tighten:
- Screw (stator) ①

9 Nm (0.9 m•kg, 6.5 ft•lb)

6. Check:
- Ignition timing
 - Re-check the ignition timing.

2. Monter:
- Clavette de demi-lune ①
 - Rotor ②

N.B.: _____

- Nettoyer la partie conique de l'extrémité du vilebrequin et le rotor.
- Lors du montage de la clavette fendue, s'assurer que sa surface plane (a) est parallèle à la ligne centrale (b) du vilebrequin.
- Lorsqu'on monte le rotor, aligner la rainure (c) du rotor avec la clavette de demi-lune.

2. Einbauen:
- Einlegekeil ①
 - Rotor ②

HINWEIS: _____


- Den Kegeligen Teil des Kurbelwellenendes und den Rotor reinigen.
- Wenn der Woodruff-Einlegekeil eingebaut wird, darauf achten, daß seine gerade Fläche (a) parallel zur Mittellinie (b) der Kurbelwelle angeordnet ist.
- Bei Einbau des Rotors die Keilnut (c) des Rotors mit dem Einlegekeil ausrichten.

2. Installare:
- Linguetta Woodruff ①
 - Rotore ②


NOTA: _____

- Pulire le parti coniche dell'albero a gomiti e del rotore.
- Quando si installa la linguetta Woodruff, assicurarsi che la sua superficie piana (a) sia parallela alla linea centrale dell'albero a gomiti (b).
- Quando si installa il rotore, allineare il percorso della linguetta (c) del rotore con la linguetta Woodruff.


3. Monter:
- Rondelle ordinaire ①
 - Ecrou (rotor) ②

 33 Nm (3,3 m•kg, 24 ft•lb)

Utiliser l'outil de poignée de rotor ③.

 **Outil de poignée de rotor:**
YU-1235/90890-01235


3. Einbauen:
- Beilegescheibe ①
 - Mutter (Rotor) ②

 33 Nm (3,3 m•kg, 24 ft•lb)


Den Rotor-Haltewerkzeug ③ verwenden.

 **Rotor-Haltewerkzeug:**
YU-1235/90890-01235


3. Installare:
- Rosetta ①
 - Dado (rotore) ②

 33 Nm (3,3 m•kg, 24 ft•lb)

Usare l'utensile reggi-rotore ③.


 **Utensile reggi-rotore:**
YU-1235/90890-01235

4. Régler:
- Avance à l'allumage

 **Avance à l'allumage (AV. PMH):**
0,52 mm (0,020 in)


Se reporter à la section "CONTROLE ET REGLAGE DE L'AVANCE A L'ALLUMAGE" du CHAPITRE 3.

4. Einstellen:
- Zündzeitpunkt

 **Zündzeitpunkt (Vor dem oberen Totpunkt):**
0,52 mm (0,020 in)


Siehe Abschnitt „PRÜFUNG UND EINSTELLUNG DER ZÜNDZEITPUNKT“ im KAPITEL 3.

4. Regolare:
- Messa in fase dell'accensione

 **Messa in fase dell'accensione (B.T.D.C.):**
0,52 mm (0,020 in)


Consultare la sezione "CONTROLLO DELLA MESSA IN FASE DELL'ACCENSIONE" al CAPITOLO 3.

5. Serrer:
- Vis (stator) ①

 9 Nm (0,9 m•kg, 6,5 ft•lb)


6. Contrôler:
- Avance à l'allumage
Recontrôler l'avance à l'allumage.

5. Festziehen:
- Schraube (Stator) ①

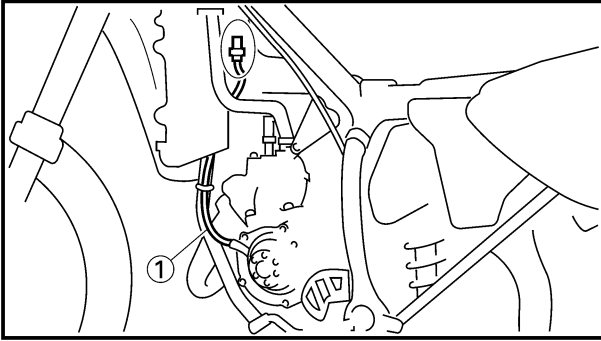
 9 Nm (0,9 m•kg, 6,5 ft•lb)

6. Kontrollieren:
- Zündzeitpunkt
Den Zündzeitpunkt nochmals kontrollieren.

5. Serrare:
- Vite (statore) ①

 9 Nm (0,9 m•kg, 6,5 ft•lb)

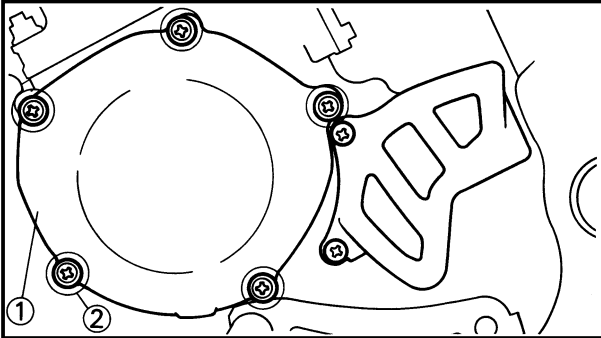
6. Controllare:
- Messa in fase dell'accensione
Ricontrollare la messa in fase dell'accensione.



7. Connect:


- CDI magneto lead ①

Refer to “CABLE ROUTING DIAGRAM” section in the CHAPTER 2.



8. Install:

- Gasket [crankcase cover (left)] **New**
- Crankcase cover (left) ①
- Screw [crankcase cover (left)] ②

 5 Nm (0.5 m•kg, 3.6 ft•lb)

NOTE: _____

Tighten the screws in stage, using a crisscross pattern.



7. Connecter:

- Fil de magnéto CDI ①
Se reporter à la section "SCHEMA DE CHEMINEMENT DES CABLES" du CHAPITRE 2.

7. Anschließen:

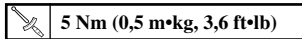
- Kabel des CDI-Magnetzünders ①
Siehe Abschnitt „KABELFÜHRUNGSÜBERSICHTPLAN“ im KAPITEL 2.

7. Collegare:

- Conduttore del magnete CDI ①
Consultare la sezione "DIAGRAMMA DEL PASSAGGIO DEI CAVI" al CAPITOLO 2.

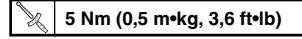
8. Monter:

- Joint [couvercle de carter (gauche)] **New**
- Couvercle de carter (gauche) ①
- Vis [couvercle de carter (gauche)] ②



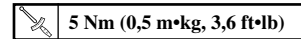
8. Einbauen:

- Dichtung [Kurbelgehäuse-deckel (Links)] **New**
- Kurbelgehäusedeckel (Links) ①
- Schraube [Kurbelgehäusedeckel (Links)] ②



8. Installare:

- Guarnizione [copertura del carter (sinistra)] **New**
- Copertura del carter (sinistra) ①
- Vite [copertura del carter (sinistra)] ②



N.B.: _____

Serrer les vis par étapes em utilisant un modèle d'entre croisement.

HINWEIS: _____

Die Schrauben überkreuz in mehreren Schritten festziehen.

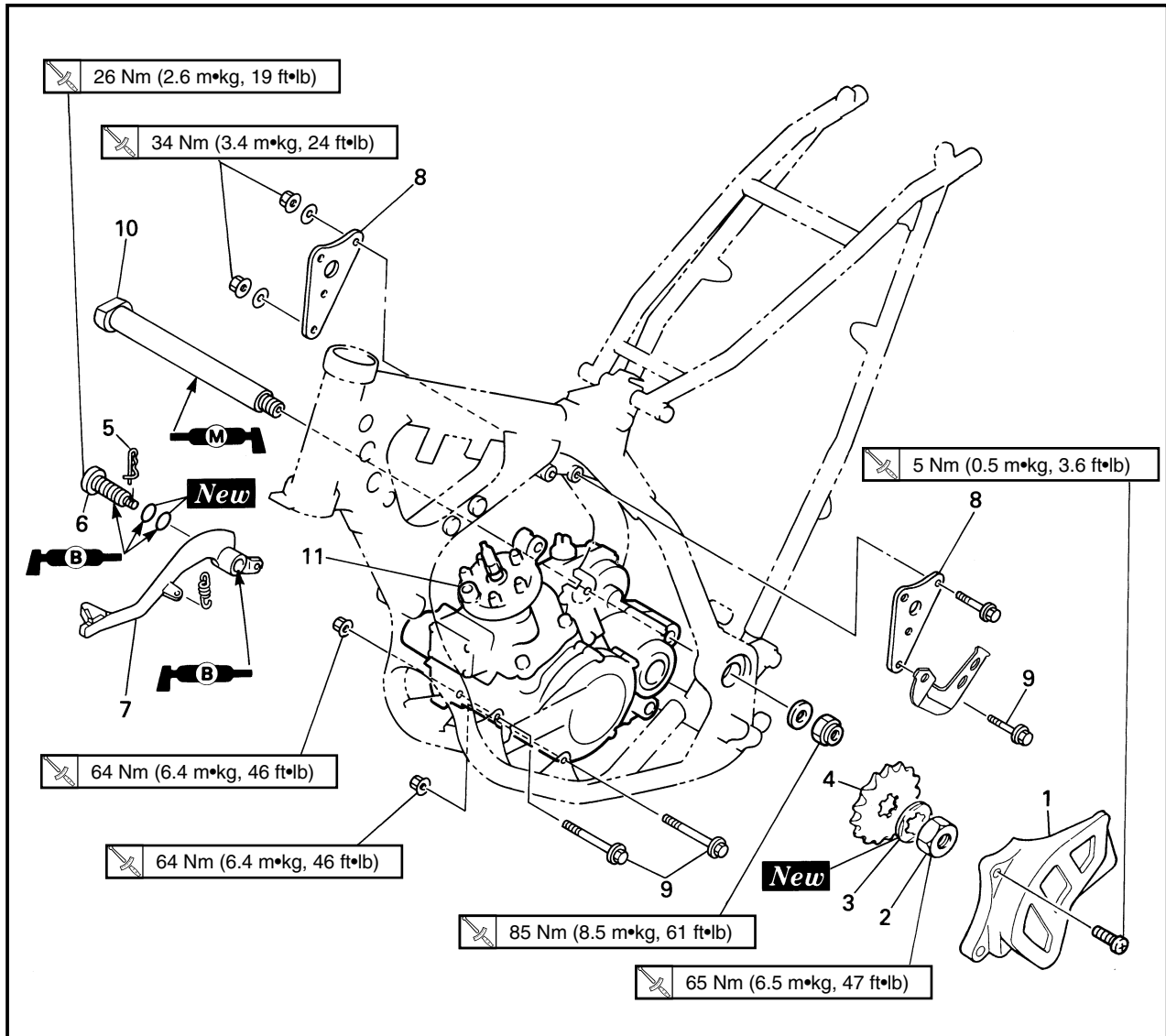
NOTA: _____

Serrare le viti in sequenza, usando uno schema incrociato.



EC4M0000

ENGINE REMOVAL



| Extent of removal | Order | Part name | Q'ty | Remarks |
|-------------------------|-------|--|------|---|
| Preparation for removal | | ENGINE REMOVAL Hold the machine by placing the suitable stand under the engine. Seat and fuel tank Carburetor Exhaust pipe and silencer Clutch cable Radiator hose 2 Radiator hose 4 Bolt (radiator) Radiator hose 3 Spark plug cap Disconnect the CDI magneto lead. | | ⚠WARNING Support the machine securely so there is no danger of it falling over. Refer to "SEAT, FUEL TANK AND SIDE COVERS" section. Refer to "CARBURETOR AND REED VALVE" section. Refer to "EXHAUST PIPE AND SILENCER" section. Disconnect at engine side. Disconnect at cylinder head side. Disconnect at water pump side. Refer to "RADIATOR" section. Disconnect at right side radiator, then shift the radiators forward. |

**DEPOSE DU MOTEUR
AUSBAU DES MOTORS
RIMOZIONE DEL MOTORE**



DEPOSE DU MOTEUR

| Etendue de dépose | Ordre | Nom de pièce | Q'té | Remarques |
|----------------------------|-------|--|------|---|
| Préparation pour la dépose | | <p>DEPOSE DU MOTEUR Maintenir la machine en plaçant un support approprié sous le moteur.</p> <p>Selle et réservoir à essence</p> <p>Carburateur</p> <p>Tuyau d'échappement et silencier</p> <p>Câble d'embrayage</p> <p>Tuyau de radiateur 2</p> <p>Tuyau de radiateur 4</p> <p>Boulon (radiateur)</p> <p>Tuyau de radiateur 3</p> <p>Capuchon de bougie</p> <p>Déconnecter le fil de la magnéto CDI.</p> | | <p>⚠AVERTISSEMENT Bien soutenir la machine afin qu'elle ne risque pas de se renverser.</p> <p>Se reporter à la section "SELLE", RESERVOIR A ESSENCE ET COUVERCLES LATERAUX". Se reporter à la section "CARBURATEUR ET SOUPAPE FLEXIBLE". Se reporter à la section "TUYAU D'ECHAPPEMENT ET SILENCIEUX". Déconnecter du côté du moteur. Débrancher du côté de la culasse. Déconnecter du côté pompe à eau. Se reporter à la section "RADIATEUR". Déconnecter du côté droit des radiateurs et tirer les radiateurs vers l'avant.</p> |

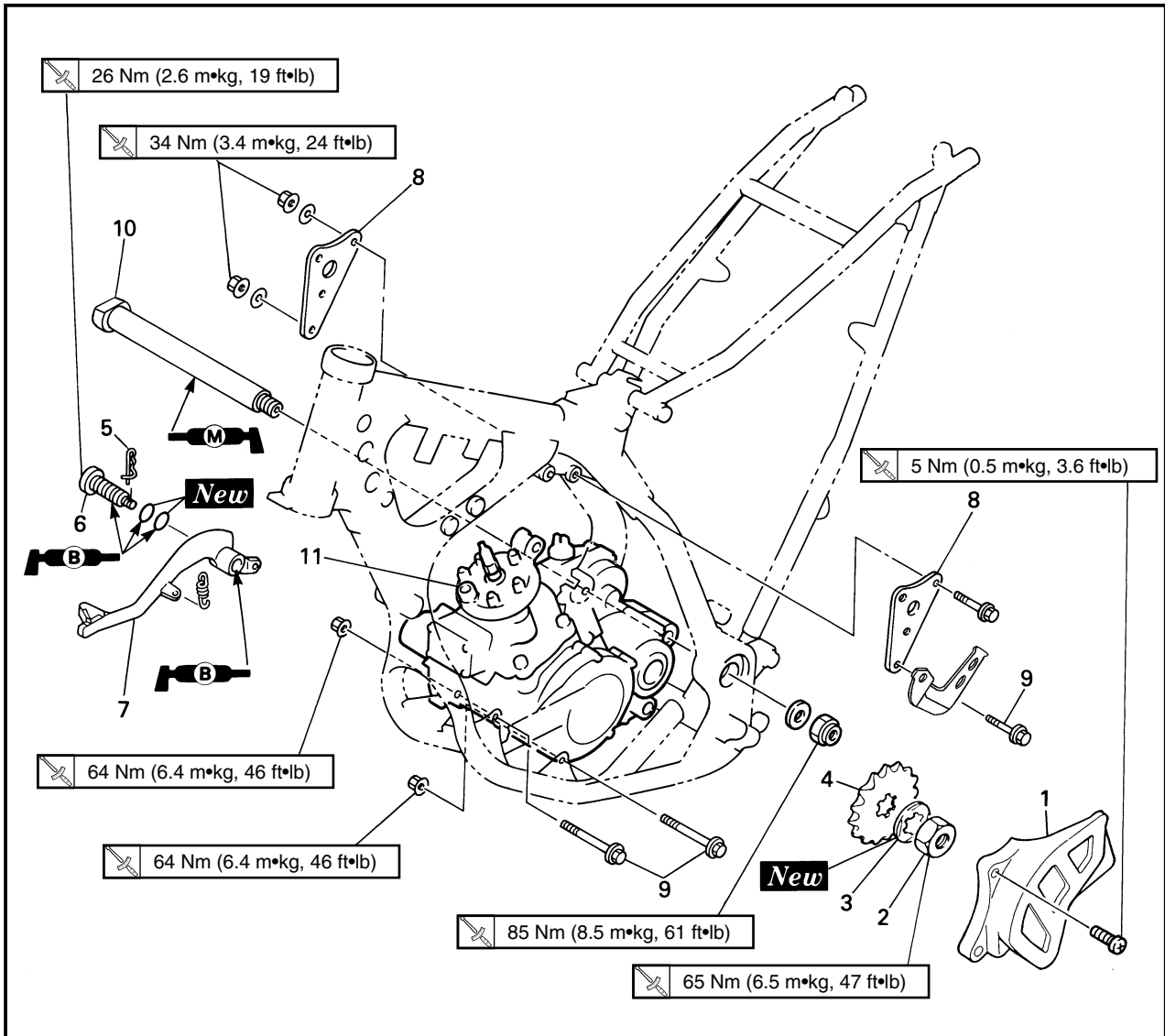
AUSBAU DES MOTORS

| Ausbauumfang | Reihenfolge | Teilename | Stückzahl | Bemerkungen |
|-----------------------------|-------------|--|-----------|---|
| Vorbereitung für den Ausbau | | <p>AUSBAU DES MOTORS Die Maschine halten, indem ein geeigneter Ständer unter dem Motor angeordnet wird. Siz und Kraftstofftank</p> <p>Vergaser</p> <p>Auspuffrohr und Schalldämpfer</p> <p>Kupplungskabel</p> <p>Kühlerschlauch 2</p> <p>Kühlerschlauch 4</p> <p>Schraube (Kühler)</p> <p>Kühlerschlauch 3</p> <p>Zündkerzenstecker</p> <p>Das kabel des CDI-Magnetzünders abtrennen.</p> | | <p>⚠WARNUNG Die Maschine richtig abstützen, damit es nicht umfallen kann.</p> <p>Siehe Abschnitt „SITZ, KRAFTSTOFFTANK UND SEITENDECKEL“. Siehe Abschnitt „VERGASER UND ZUNGENVENTIL“. Siehe Abschnitt „AUSPUFFROHR UND SCHALLDÄMPFER“. An der Motorseite abtrennen. An der Zylinderkopfseite abtrennen. An der Wasserpumpenseite abtrennen. Siehe Abschnitt „KÜHLER“. Vom rechten Kühler abtrennen, danach die Kühler nach vorne schieben.</p> |

IC4M0000

RIMOZIONE DEL MOTORE

| Ampiezza della rimozione | Ordine | Particolare | Quantità | Osservazioni |
|-------------------------------|--------|--|----------|--|
| Preparazione per la rimozione | | <p>RIMOZIONE DEL MOTORE Reggere il veicolo collocando sotto il motore l'apposito supporto.</p> <p>Sella e serbatoio del carburante</p> <p>Carburatore</p> <p>Tubo di scarico e silenziatore</p> <p>Cavo della frizione</p> <p>Manicotto flessibile del radiatore 2</p> <p>Manicotto flessibile del radiatore 4</p> <p>Bullone (radiatore)</p> <p>Manicotto flessibile del radiatore 3</p> <p>Calotta della candela</p> <p>Scollegare il conduttore del magnete CDI.</p> | | <p>⚠AVVERTENZA Sostenere saldamente il veicolo, in modo che non vi sia pericolo che si ribalti.</p> <p>Consultare la sezione "SELLA, SERBATOIO DEL CARBURANTE E COPERTURE LATERALI". Consultare la sezione "CARBURATORE E VALVOLA A LAMELLA". Consultare la sezione "CARBURATORE E VALVOLA A LAMELLA". Scollegare sul lato motore. Scollegare sul lato testa cilindro. Scollegare sul lato pompa dell'acqua. Consultare la sezione "RADIATORE". Scollegare sul radiatore di destra, quindi spostare i radiatori in avanti.</p> |



Extent of removal: ① Engine removal

| Extent of removal | Order | Part name | Q'ty | Remarks |
|-------------------|-------|----------------------|------|--|
| ↑ ① ↓ | 1 | Chain cover | 1 | } Refer to "REMOVAL POINTS". } Refer to "REMOVAL POINTS". |
| | 2 | Nut (drive sprocket) | 1 | |
| | 3 | Lock washer | 1 | |
| | 4 | Drive sprocket | 1 | |
| | 5 | Clip | 1 | |
| | 6 | Bolt (brake pedal) | 1 | |
| | 7 | Brake pedal | 1 | |
| | 8 | Engine bracket | 2 | |
| | 9 | Engine mounting bolt | 3 | |
| | 10 | Pivot shaft | 1 | |
| | 11 | Engine | 1 | |

**DEPOSE DU MOTEUR
AUSBAU DES MOTORS
RIMOZIONE DEL MOTORE**

ENG



Etendue de dépose: ① Dépose du moteur

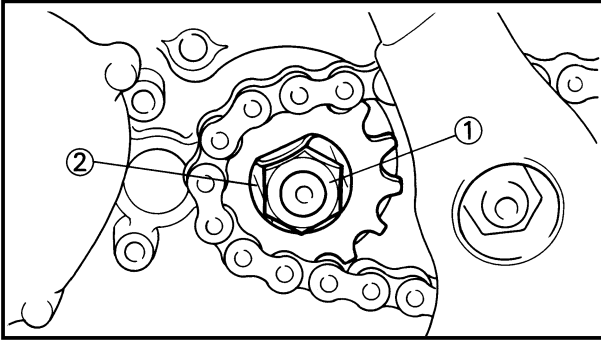
| Etendue de dépose | Ordre | Nom de pièce | Q'té | Remarques |
|-------------------|-------|-------------------------------|------|-------------------------------------|
| | 1 | Couvercle de chaîne | 1 | } Se reporter à "POINTS DE DEPOSE". |
| | 2 | Ecrou (pignon d'entraînement) | 1 | |
| | 3 | Rondelle-frein | 1 | |
| | 4 | Pignon d'entraînement | 1 | |
| | 5 | Agrafe | 1 | |
| | 6 | Boulon (pédal de frein) | 1 | } Se reporter à "POINTS DE DEPOSE". |
| | 7 | Pédale de frein | 1 | |
| | 8 | Support du moteur | 2 | |
| | 9 | Boulon de montage du moteur | 3 | |
| | 10 | Axe de pivot | 1 | |
| | 11 | Moteur | 1 | |

Ausbauumfang: ① Ausbau des Motors

| Ausbauumfang | Reihenfolge | Teilename | Stückzahl | Bemerkungen |
|--------------|-------------|----------------------------|-----------|-------------------------------|
| | 1 | Kettendeckel | 1 | } Siehe unter „AUSBAUPUNKTE“. |
| | 2 | Mutter (Antriebskettenrad) | 1 | |
| | 3 | Sicherungsscheibe | 1 | |
| | 4 | Antriebskettenrad | 1 | |
| | 5 | Klemme | 1 | |
| | 6 | Schraube (Bremspedal) | 1 | } Siehe unter „AUSBAUPUNKTE“. |
| | 7 | Bremspedal | 1 | |
| | 8 | Motorhalterung | 2 | |
| | 9 | Motor-Befestigungsschraube | 3 | |
| | 10 | Drehzapfenwelle | 1 | |
| | 11 | Motor | 1 | |

Ampiezza della rimozione: ① Rimozione del motore

| Ampiezza della rimozione | Ordine | Particolare | Quantità | Osservazioni |
|--------------------------|--------|---------------------------------------|----------|------------------------------------|
| | 1 | Copricatena | 1 | } Consultare "PUNTI DI RIMOZIONE". |
| | 2 | Dado (rocchetto conduttore) | 1 | |
| | 3 | Rosetta di sicurezza | 1 | |
| | 4 | Rocchetto conduttore | 1 | |
| | 5 | Fermaglio a graffa | 1 | |
| | 6 | Bullone (pedale di comando del freno) | 1 | } Consultare "PUNTI DI RIMOZIONE". |
| | 7 | Pedale di comando del freno | 1 | |
| | 8 | Staffa del motore | 2 | |
| | 9 | Bullone di montaggio del motore | 3 | |
| | 10 | Albero snodato | 1 | |
| | 11 | Motore | 1 | |



EC4M3000

REMOVAL POINTS

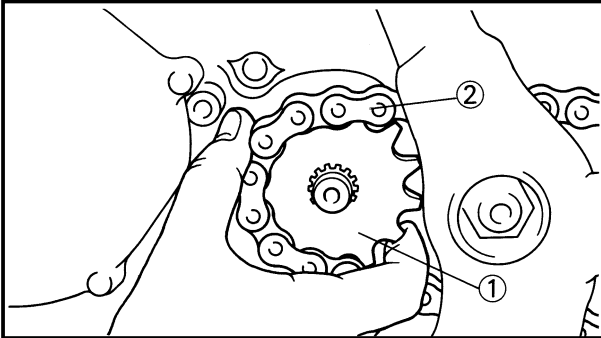
EC4F3100

Drive sprocket

1. Remove:
 - Nut (drive sprocket) ①
 - Lock washer ②

NOTE:

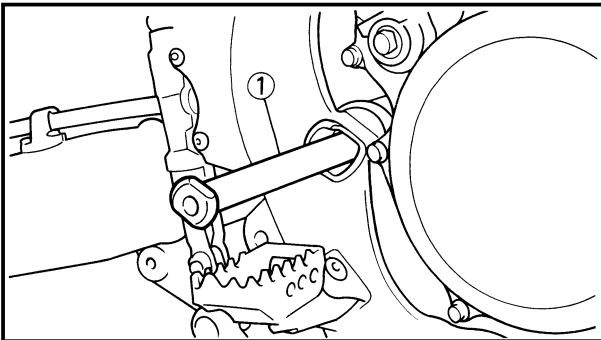
- Straighten the lock washer tab.
- Loosen the nut while applying the rear brake.



2. Remove:
 - Drive sprocket ①
 - Drive chain ②

NOTE:

Remove the drive sprocket together with the drive chain.



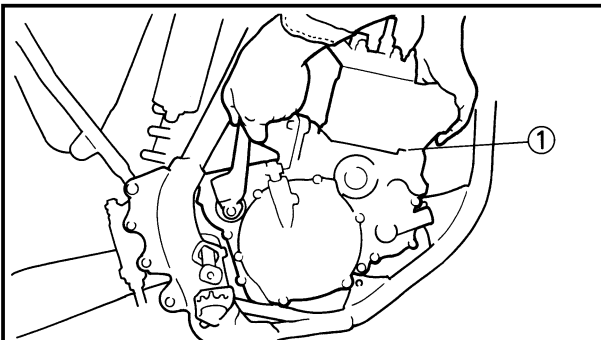
EC4M3301

Engine removal

1. Remove:
 - Pivot shaft ①

NOTE:

If the pivot shaft is pulled all the way out, the swingarm will come loose. If possible, insert a shaft of similar diameter into the other side of the swingarm to support it.



2. Remove:
 - Engine ①

From right side.

NOTE:

Make sure that the couplers, hoses and cables are disconnected.



POINTS DE DEPOSE

Pignon d'entraînement

- Déposer:
 - Ecrou (pignon d'entraînement) ①
 - Rondelle-frein ②

N.B.:

- Redresser la languette de la rondelle-frein.
- Desserrer l'écrou tout en appliquant le frein arrière.

2. Déposer:

- Pignon d'entraînement ①
- Chaîne de transmission ②

N.B.:

Déposer le pignon d'entraînement avec la chaîne de transmission.

Dépose du moteur

- Déposer:
 - Axe de pivot ①

N.B.:

Si l'on sort complètement l'axe de pivot, le bras oscillant chutera. Si possible, introduire une tige de diamètre équivalent de l'autre côté du bras pour le soutenir.

2. Déposer:

- Moteur ①
du côté droit.

N.B.:

Vérifier que les coupleurs, tuyaux et câbles sont déconnectés.

AUSBAUPUNKTE

Antriebskettenrad

- Ausbauen:
 - Mutter (Antriebskettenrad) ①
 - Sicherungsscheibe ②

HINWEIS:

- Die Lasche der Sicherungsscheibe flachdrücken.
- Die Mutter lösen während die Hinterradbremse betätigt wird.

2. Ausbauen:

- Antriebskettenrad ①
- Antriebskette ②

HINWEIS:

Das Antriebskettenrad mit der Antriebskette ausbauen.

Ausbau des Motors

- Ausbauen:
 - Drehzapfenwelle ①

HINWEIS:

Wird die Drehzapfenwelle ganz herausgezogen, dann wird dadurch die Hinterradschwinge freigegeben. Wenn möglich, eine Welle mit ähnlichem Durchmesser an der anderen Seite einstecken, um die Schwinge abzustützen.

2. Ausbauen:

- Motor ①
Vom rechten Seite.

HINWEIS:

Darauf achten, daß die Steckverbindungen, Schläuche und Seilzüge abgetrennt sind.

IC4M3000

PUNTI DI RIMOZIONE

IC4F3100

Rocchetto conduttore

- Togliere:
 - Dado (rocchetto conduttore) ①
 - Rosetta di sicurezza ②

NOTA:

- Raddrizzare la linguetta della rosetta di sicurezza.
- Allentare il dado azionando il freno posteriore.

2. Togliere:

- Rocchetto conduttore ①
- Catena di trasmissione ②

NOTA:

Togliere il rocchetto conduttore insieme alla catena di trasmissione.

IC4M3301

Rimozione del motore

- Togliere:
 - Albero snodato ①

NOTA:

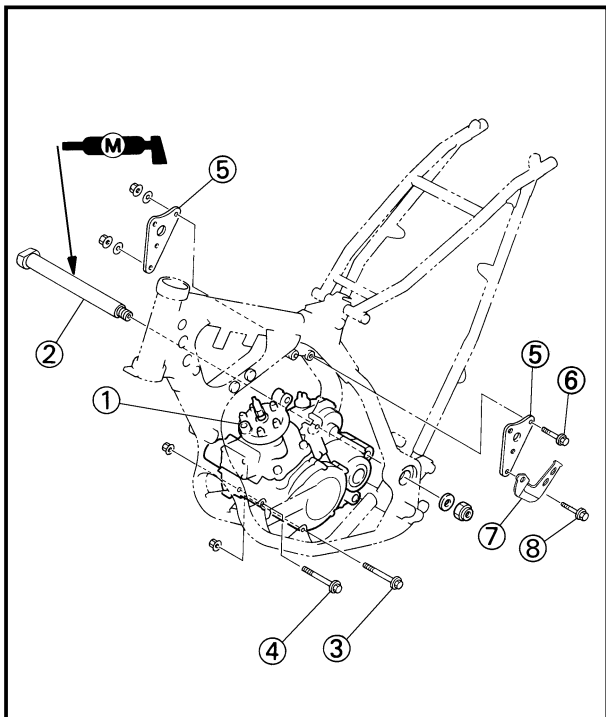
Se l'albero snodato viene estratto completamente, il forcellone oscillante si allenta. Se possibile, inserire un albero di diametro simile nell'altro lato del forcellone oscillante per sostenerlo.

2. Togliere:

- Motore ①
Dal lato destro.

NOTA:

Assicurarsi che gli accoppiatori, i tubi flessibili e i cavi siano scollegati.



EC4M5000

ASSEMBLY AND INSTALLATION

EC4M5171

Engine installation

1. Install:

- Engine ①
Install the engine from right side.
- Pivot shaft ②
- Engine mounting bolt (lower) ③
- Engine mounting bolt (front) ④
- Engine bracket ⑤
- Bolt (engine bracket) ⑥
- CDI unit bracket ⑦
- Engine mounting bolt (upper) ⑧

85 Nm (8.5 m•kg, 61 ft•lb)

64 Nm (6.4 m•kg, 46 ft•lb)

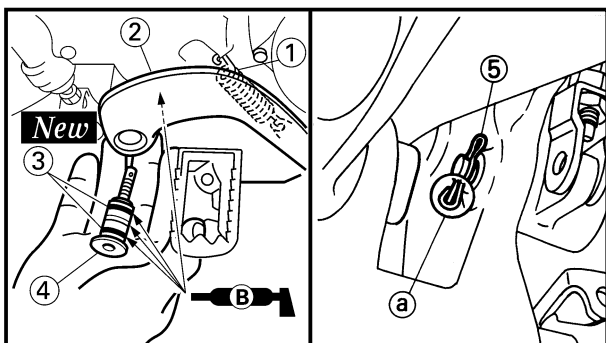
64 Nm (6.4 m•kg, 46 ft•lb)

34 Nm (3.4 m•kg, 24 ft•lb)

34 Nm (3.4 m•kg, 24 ft•lb)

NOTE:

Apply the molybdenum disulfide grease on the pivot shaft.



EC4M5211

Brake pedal

1. Install:

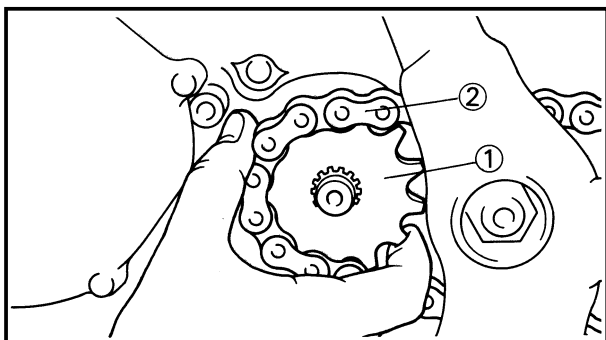
- Spring ①
- Brake pedal ②
- O-ring ③ **New**
- Bolt (brake pedal) ④

26 Nm (2.6 m•kg, 19 ft•lb)

- Clip ⑤

NOTE:

- Apply the lithium soap base grease on the bolt, O-rings and brake pedal bracket.
- Install the clip with its stopper portion (a) facing inward.



EC4M5311

Drive sprocket

1. Install:

- Drive sprocket ①
- Drive chain ②

NOTE:

Install the drive sprocket together with the drive chain.



REMONTAGE ET MONTAGE

Montage du moteur

1. Monter:

- Moteur ①
Monter le moteur par le côté droit.
- Axe de pivot ②
 85 Nm (8,5 m•kg, 61 ft•lb)
- Boulon de montage du moteur (inférieur) ③
 64 Nm (6,4 m•kg, 46 ft•lb)
- Boulon de montage du moteur (avant) ④
 64 Nm (6,4 m•kg, 46 ft•lb)
- Support du moteur ⑤
- Boulon (support du moteur) ⑥
 34 Nm (3,4 m•kg, 24 ft•lb)
- Support du bloc CDI ⑦
- Boulon de montage du moteur (supérieur) ⑧
 34 Nm (3,4 m•kg, 24 ft•lb)

N.B.: _____
Appliquer de la graisse de molybdène sur l'axe de pivot.

Pédale de frein

1. Monter:

- Resort ①
- Pédale de frein ②
- Joint torique ③ **New**
- Boulon (pédale de frein) ④
 26 Nm (2,6 m•kg, 19 ft•lb)
- Agrafe ⑤

N.B.: _____
• Appliquer de la graisse à base de savon au lithium sur le boulon, les joints toriques et le support de pédale de frein.
• Mettre le collier de fixation avec la butée ① tournée vers l'intérieur.

Pignon d'entraînement

1. Monter:

- Pignon d'entraînement ①
- Chaîne de transmission ②

N.B.: _____
Monter le pignon d'entraînement avec la chaîne de transmission.

MONTAGE UND EINBAU

Einbau des Motors

1. Einbauen:

- Motor ①
Den Motor von der rechten Seite einbauen.
- Drehzapfenwelle ②
 85 Nm (8,5 m•kg, 61 ft•lb)
- Motor-Brefestigungsschraube (Unter) ③
 64 Nm (6,4 m•kg, 46 ft•lb)
- Motor-Brefestigungsschraube (Vorne) ④
 64 Nm (6,4 m•kg, 46 ft•lb)
- Motorhalterung ⑤
- Schraube (Motorhalterung) ⑥
 34 Nm (3,4 m•kg, 24 ft•lb)
- CDI-Halter ⑦
- Motor-Brefestigungsschraube (Ober) ⑧
 34 Nm (3,4 m•kg, 24 ft•lb)

HINWEIS: _____
Das Molybdän-Fett auf der Drehzapfenwelle auftragen.

Bremspedal

1. Einbauen:

- Feder ①
- Bremspedal ②
- O-Ring ③ **New**
- Schraube (Bremspedal) ④
 26 Nm (2,6 m•kg, 19 ft•lb)
- Klemme ⑤

HINWEIS: _____
• Lithium-Fett auf der Schraube, den O-Ringen und der Bremspedalhalterung auftragen.
• Die Klemme so einbauen, daß das Anschlagteil ① nach innen weist.

Antriebskettenrad

1. Einbauen:

- Antriebskettenrad ①
- Antriebskette ②

HINWEIS: _____
Das Antriebskettenrad mit die Antriebskette einbauen.

IC4M5000

MONTAGGIO E INSTALLAZIONE

IC4M5171

Installazione del motore

1. Installare:

- Motore ①
Installare il motore dal lato destro.
- Albero snodato ②
 85 Nm (8,5 m•kg, 61 ft•lb)
- Bullone di montaggio del motore (inferiore) ③
 64 Nm (6,4 m•kg, 46 ft•lb)
- Bullone di montaggio del motore (anteriore) ④
 64 Nm (6,4 m•kg, 46 ft•lb)
- Staffa del motore ⑤
- Bullone (staffa del motore) ⑥
 34 Nm (3,4 m•kg, 24 ft•lb)
- Staffa dell'unità CDI ⑦
- Bullone di montaggio del motore (superiore) ⑧
 34 Nm (3,4 m•kg, 24 ft•lb)

NOTA: _____
Applicare sull'albero snodato il grasso a base di bisolfuro di molibdeno.

IC4M5211

Pedale di comando del freno

1. Installare:

- Molla ①
- Pedale di comando del freno ②
- Anello di tenuta ③ **New**
- Bullone (pedale di comando del freno) ④
 26 Nm (2,6 m•kg, 19 ft•lb)
- Fermaglio a graffa ⑤

NOTA: _____
• Applicare il grasso a base di sapone di litio sul bullone, sugli anelli di tenuta e sulla staffa del pedale di comando del freno.
• Installare il fermaglio a graffa con la parte del fermo ① rivolta verso l'interno.

IC4M5311

Rocchetto conduttore

1. Installare:

- Rocchetto conduttore ①
- Catena di trasmissione ②

NOTA: _____
Installare il rocchetto conduttore insieme alla catena di trasmissione.



2. Install:

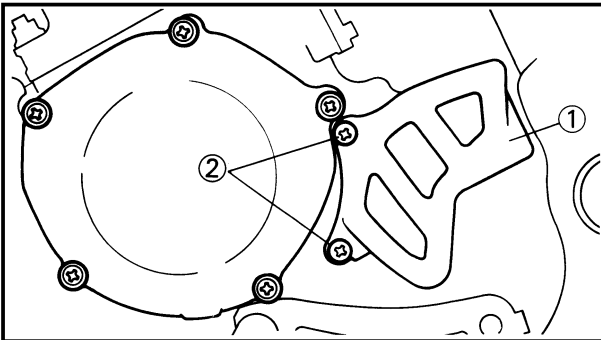
- Lock washer ① **New**
- Nut (drive sprocket) ②

65 Nm (6.5 m•kg, 47 ft•lb)

NOTE: _____

Tighten the nut while applying the rear brake.

3. Bend the lock washer tab to lock the nut.



4. Install:

- Chain cover ①
- Screw (chain cover) ②


5 Nm (0.5 m•kg, 3.6 ft•lb)

**DEPOSE DU MOTEUR
AUSBAU DES MOTORS
RIMOZIONE DEL MOTORE**



2. Monter:

- Rondelle-frein ① **New**
- Ecrou (pignon d'entraînement) ②


 65 Nm (6,5 m•kg, 47 ft•lb)

N.B.: _____

Serrer l'écrou en actionnant le frein arrière.

2. Einbauen:

- Sicherungsscheibe ① **New**
- Mutter (Antriebskettenrad) ②


 65 Nm (6,5 m•kg, 47 ft•lb)

HINWEIS: _____

Die Mutter festziehen während die Hinterradbremse betätigt wird.

2. Installare:

- Rosetta di sicurezza ① **New**
- Dado (rochetto conduttore) ②

 65 Nm (6,5 m•kg, 47 ft•lb)

NOTA: _____

Serrare il dado azionando il freno posteriore.


3. Courber la languette de la rendelle-frein pour verrouiller l'écrou.

3. Die Lasche der Sicherungsscheibe abbiegen, um die Mutter zu sichern.

3. Piegare la linguetta della rosetta di sicurezza per bloccare il dado.


4. Monter:

- Couvercle de chaîne ①
- Vis (couvercle de chaîne) ②

 5 Nm (0,5 m•kg, 3,6 ft•lb)


4. Einbauen:

- Kettendeckel ①
- Schraube (Kettendeckel) ②

 5 Nm (0,5 m•kg, 3,6 ft•lb)

4. Installare:

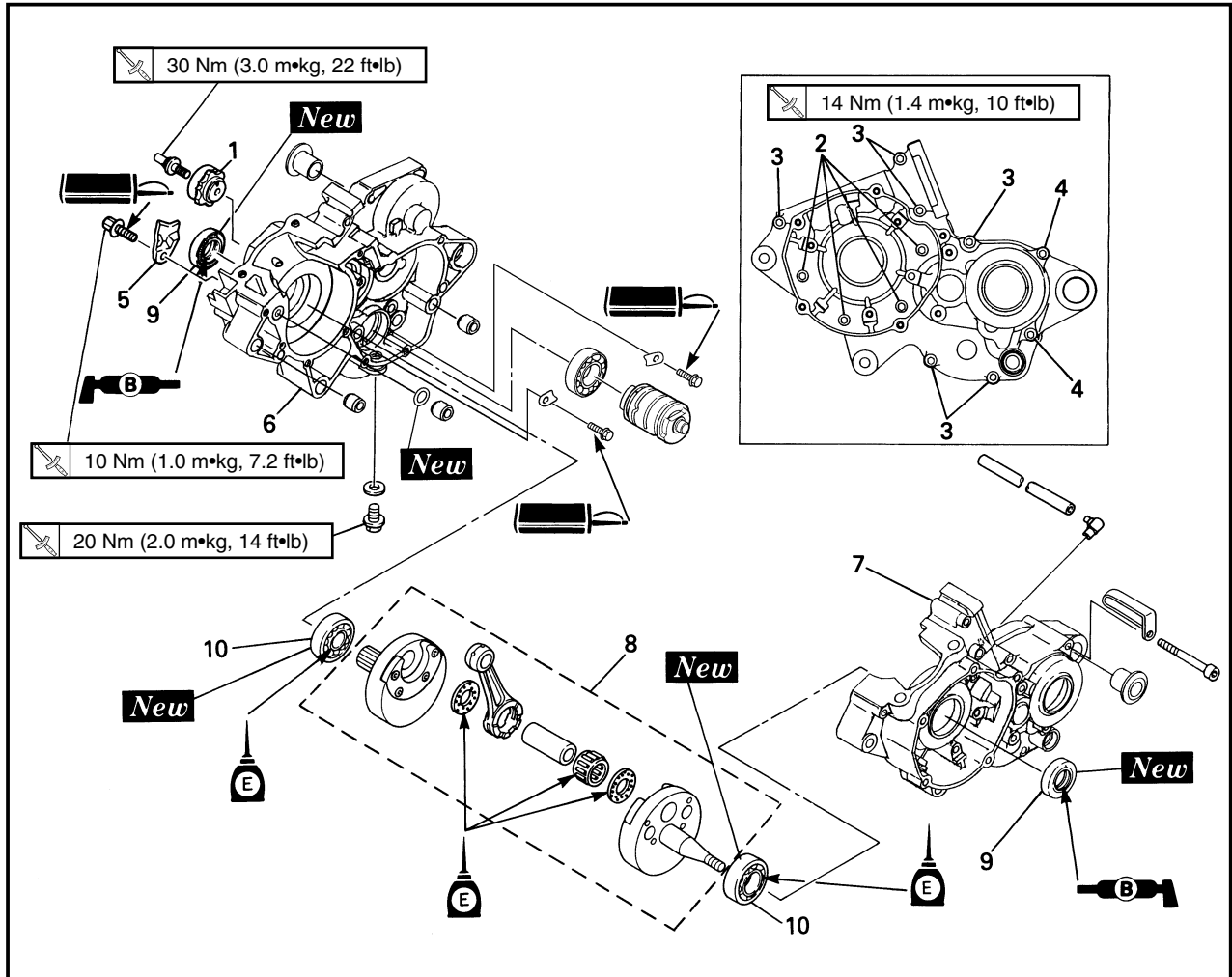
- Copricatena ①
- Vite (copricatena) ②

 5 Nm (0,5 m•kg, 3,6 ft•lb)



EC4N0000

CRANKCASE AND CRANKSHAFT



Extent of removal:

- ① Crankcase separation
- ② Crankshaft removal
- ③ Crankshaft bearing removal

| Extent of removal | Order | Part name | Q'ty | Remarks | |
|-------------------------|---|---|--------------------------|--|----------------------------|
| Preparation for removal | CRANKCASE AND CRANKSHAFT REMOVAL | | | | |
| | | Engine Piston | | Refer to "ENGINE REMOVAL" section. Refer to "CYLINDER HEAD, CYLINDER AND PISTON" section. | |
| | | Primary drive gear Kick idle gear Stopper lever Rotor and stator | | Refer to "KICK AXLE, SHIFT SHAFT AND PRIMARY DRIVE GEAR" section. Refer to "CDI MAGNETO" section. | |
| | ↑ | 1 | Segment | 1 | Refer to "REMOVAL POINTS". |
| | ↑ | 2 | Bolt [L=50 mm (1.97 in)] | 4 | |
| ↑ | 3 | Bolt [L=60 mm (2.36 in)] | 6 | Use special tool. | |
| ↑ | 4 | Bolt [L=70 mm (2.76 in)] | 2 | | |
| ↓ | 5 | Holder | 1 | Refer to "REMOVAL POINTS". | |
| ↓ | 6 | Crankcase (right) | 1 | | |
| ↓ | 7 | Crankcase (left) | 1 | Use special tool. Refer to "REMOVAL POINTS". | |
| ↓ | 8 | Crankshaft | 1 | | |
| ↓ | 9 | Oil seal | 2 | Refer to "REMOVAL POINTS". | |
| ↓ | 10 | Bearing | 2 | | |

**CARTER ET VILEBREQUIN
KURBELGEHÄUSE UND KURBELWELLE
CARTER E ALBERO A GOMITI**



CARTER ET VILEBREQUIN

Etendue de dépose: ① Séparation du carter ② Dépose du vilebrequin
③ Dépose du roulement de vilebrequin

| Etendue de dépose | Ordre | Nom de pièce | Q'té | Remarques |
|----------------------------|---|---|--|--|
| Préparation pour la dépose | | DEPOSE DU CARTER ET DU VILEBREQUIN Moteur Piston Pignon de transmission primaire Pignon de venvoi de démarreur au pied Levier de butée Rotor et stator | | Se reporter à la section "DEPOSE DU MOTEUR". Se reporter à la section "CULASSE, CYLINDRE ET PISTON". Se reporter à la section "AXE DE DEMARREUR AU PIED, ARBRE DE SELECTEUR ET PIGNON DE TRANSMISSION". Se reporter à la section "MAGNETO CDI". |
| | 1 2 3 4 5 6 7 8 9 10 | Segment Boulon [L=50 mm (1,97 in)] Boulon [L=60 mm (2,36 in)] Boulon [L=70 mm (2,76 in)] Support Carter (droit) Carter (gauche) Vilebrequin Bague d'étanchéité Roulement | 1 4 6 2 1 1 1 1 2 2 | Se reporter à "POINTS DE DEPOSE". } Utiliser l'outil spécial. } Se reporter à "POINTS DE DEPOSE". Utiliser l'outil spécial. Se reporter à "POINTS DE DEPOSE". Se reporter à "POINTS DE DEPOSE". |

KURBELGEHÄUSE UND KURBELWELLE

Ausbauumfang: ① Trennung des Kurbelgehäuses ② Ausbau der Kurbelwelle
③ Ausbau des Kurbelwellenlagers

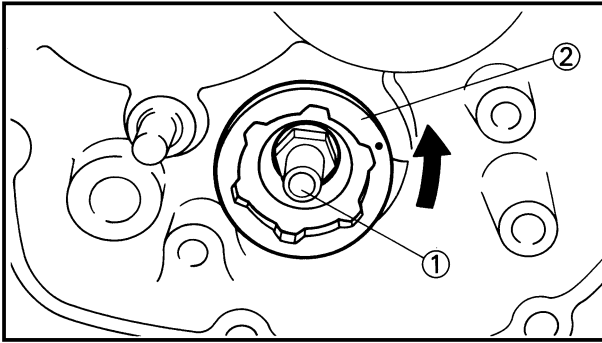
| Ausbauumfang | Reihenfolge | Teilename | Stückzahl | Bemerkungen |
|-----------------------------|---|--|--|---|
| Vorbereitung für den Ausbau | | AUSBAU DES KURBELGEHÄUSES UND DER KURBELWELLE Motor Kolben Primärtriebszahnrad Kickstarter-Zwischenzahnrad Anschlaghebel Rotor und Stator | | Siehe Abschnitt „AUSBAU DES MOTORS“. Siehe Abschnitt „ZYLINDERKOPF, ZYLINDER UND KOLBEN“. } Siehe Abschnitt „KICKSTARTERWELLE, SCHALTWELLE UND PRIMÄRANTRIEBSZAHNRAD“. Siehe Abschnitt „CDI-MAGNETZÜNDER“. |
| | 1 2 3 4 5 6 7 8 9 10 | Segment Schraube [L=50 mm (1,97 in)] Schraube [L=60 mm (2,36 in)] Schraube [L=70 mm (2,76 in)] Halter Kurbelgehäuse (Rechts) Kurbelgehäuse (Links) Kurbelwelle Öldichtung Lager | 1 4 6 2 1 1 1 1 2 2 | Siehe unter „AUSBAUPUNKTE“. } Das Spezialwerkzeug verwenden. } Siehe unter „AUSBAUPUNKTE“. Das Spezialwerkzeug verwenden. Siehe unter „AUSBAUPUNKTE“. Siehe unter „AUSBAUPUNKTE“. |

IC4N0000

CARTER E ALBERO A GOMITI

Ampiezza della rimozione: ① Separazione del carter ② Rimozione dell'albero a gomiti
③ Rimozione del cuscinetto dell'albero a gomiti

| Ampiezza della rimozione | Ordine | Particolare | Quantità | Osservazioni |
|-------------------------------|---|---|--|---|
| Preparazione per la rimozione | | RIMOZIONE DEL CARTER E DELL'ALBERO A GOMITI Motore Pistone Ingranaggio conduttore primario Ingranaggio folle della pedivella Leva di fermo Rotore e statore. | | Consultare la sezione "RIMOZIONE DEL MOTORE". Consultare la sezione "TESTA CILINDRO, CILINDRO E PISTONE". } Consultare la sezione "PEDIVELLA, ALBERO DEL CAMBIO E INGRANAGGIO CONDUTTORE PRIMARIO". Consultare la sezione "MAGNETE CDI". |
| | 1 2 3 4 5 6 7 8 9 10 | Segmento Bullone [L=50 mm(1,97 in)] Bullone [L=60 mm(2,36 in)] Bullone [L=70 mm(2,76 in)] Supporto Carter (destro) Carter (sinistro) Albero a gomiti Paraolio Cuscinetto | 1 4 6 2 1 1 1 1 2 2 | Consultare "PUNTI DI RIMOZIONE". } Usare un utensile speciale. } Consultare "PUNTI DI RIMOZIONE". Usare un utensile speciale. Consultare "PUNTI DI RIMOZIONE". Consultare "PUNTI DI RIMOZIONE". |



EC4N3000

REMOVAL POINTS

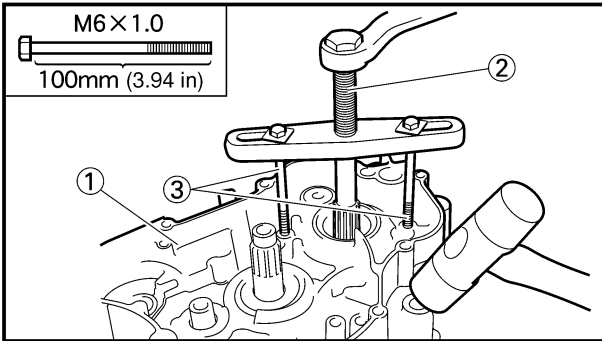
EC4N3100

Segment

- Remove:
 - Bolt (segment) ①
 - Segment ②

NOTE:

Turn the segment counterclockwise until it stops and loosen the bolt.



EC4N3212

Crankcase

- Remove:
 - Crankcase (right) ①
 Use the crankcase separating tool ②.



Crankcase separating tool:
YU-1135-A/90890-01135

NOTE:

- Make appropriate bolts ③ as shown available by yourself and attach the tool with them.
- Fully tighten the tool holding bolts, but make sure the tool body is parallel with the case. If necessary, one screw may be backed out slightly to level tool body.
- As pressure is applied, alternately tap on the front engine mounting boss and transmission shafts.

CAUTION:

Use soft hammer to tap on the case half. Tap only on reinforced portions of case. Do not tap on gasket mating surface. Work slowly and carefully. Make sure the case halves separate evenly. If one end “hangs up”, take pressure off the push screw, re-align, and start over. If the cases do not separate, check for a remaining case screw or fitting. Do not force.



POINTS DE DEPOSE

Segment

- Déposer:
 - Boulon (segment) ①
 - Segment ②

N.B.:

Tourner le segment dans le sens inverse des aiguilles d'une montre jusqu'à ce qu'il s'arrête et desserrer le boulon.

Carter

- Déposer:
 - Carter (droit) ①Utilisez le séparateur de carter ②.



Outil de séparation de carter:
YU-1135-A/90890-01135

N.B.:

- Préparez des boulons appropriés ③ comme illustré et fixez le séparateur à l'aide de ces boulons.
- Bien serrer les boulons de fixation de l'outil, mais s'assurer que le corps de l'outil est parallèle au carter. Si nécessaire, une vis peut être légèrement dévissée pour mettre le corps de l'outil de niveau.
- Tout en serrant le boulon central, taper alternativement sur le bossage de fixation avant du moteur, et les arbres de transmission.

ATTENTION:

Utiliser un maillet en plastique, et ne taper que sur les portions renforcées du carter. Ne pas taper sur les plans de joint. Travailler lentement et avec précaution, en s'assurant que les deux moitiés du carter se séparent uniformément. Si elles restent collées d'un côté, relâcher le boulon presseur, rétablir le parallélisme, et recommencer. Si le carter ne se sépare pas, vérifier si on n'a pas oublié d'enlever un boulon ou une vis. Il ne faut surtout pas forcer.

AUSBAUPUNKTE

Segment

- Ausbauen:
 - Schraube (Segment) ①
 - Segment ②

HINWEIS:

Das Segment bis zum Anschlag gegen den Uhrzeigersinn drehen und die Schraube lösen.

Kurbelgehäuse

- Ausbauen:
 - Kurbelgehäuse (Rechts) ①Kurbelgehäuse-Trennwerkzeug ② verwenden.



Kurbelgehäuse-Trennwerkzeug:
YU-1135-A/90890-01135

HINWEIS:

- Passende Schrauben ③, wie gezeigt, bereitstellen und Werkzeug damit befestigen.
- Die Werkzeug-Befestigungsschrauben festziehen, dabei jedoch darauf achten, daß das Werkzeug parallel zum Gehäuse angeordnet ist. Wenn erforderlich, eine Schraube etwas lösen, um das Werkzeug auszurichten.
- Sobald Druck angelegt wird, abwechselnd gegen die vordere Motor-Befestigungsnahe und die Getriebewellen schlagen.

ACHTUNG:

Einen Plastikhammer verwenden und nur gegen die Verstärkungen des Gehäuses schlagen. Niemals auf die Dichtungsfläche schlagen. Auf gleichmäßige Trennung der beiden Gehäusenhälften achten. Falls sich eine Seite nicht löst, die Druckschraube etwas freigeben, die Gehäusenhälften ausrichten und nochmals beginnen. Lassen sich die Gehäusenhälften nicht trennen, auf im Gehäuse verbliebene Schrauben und Befestigungselemente achten.

IC4N3000

PUNTI DI RIMOZIONE

IC4N3100

Segmento

- Togliere:
 - Bullone (segmento) ①
 - Segmento ②

NOTA:

Ruotare il segmento in senso antiorario finché non si arresta e allentare il bullone.

IC4N3212

Carter

- Togliere:
 - Carter (destra) ①Usare l'utensile per separare il carter ②.



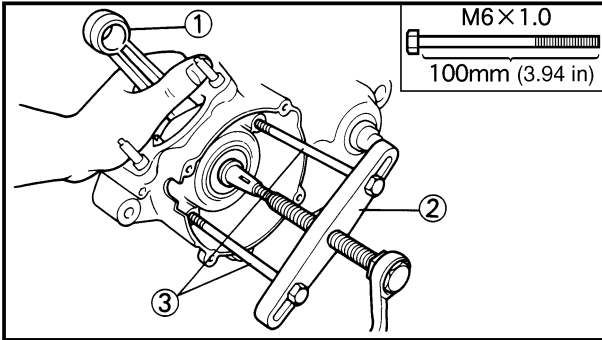
Utensile per separare il carter:
YU-1135-A/90890-01135

NOTA:

- Procurarsi come mostrato i bulloni appropriati ③ e usarli per unire l'utensile.
- Serrare completamente i bulloni reggiutensile ma assicurarsi che il corpo dell'utensile sia parallelo al carter. Se necessario, si può estrarre leggermente una vite per livellare il corpo dell'utensile.
- Mentre viene applicata pressione, dare colpi leggeri alternativamente sul mozzo di montaggio del motore anteriore e sugli alberi di trasmissione.

ATTENZIONE:

Per dare colpi leggeri sulla metà del carter, usare un martello morbido. Dare colpi leggeri soltanto sulle parti rinforzate del carter. Non dare colpi sulla superficie di accoppiamento delle guarnizioni. Lavorare lentamente e con attenzione. Assicurarsi che le metà del carter si separino in maniera uniforme. Se un'estremità "rimane attaccata", togliere pressione dalla vite di spinta, riallineare e ricominciare. Se il carter non si separa, controllare se è rimasta una vite o un dispositivo di fissaggio del carter. Non forzare.



EC4N3302

Crankshaft

- Remove:
 - Crankshaft ①
 Use the crankcase separating tool ②.



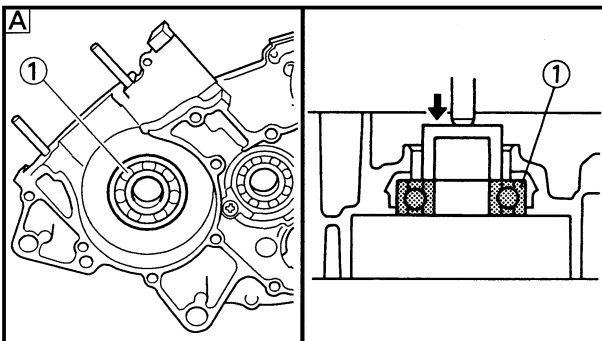
Crankcase separating tool:
YU-1135-A/90890-01135

NOTE:

Make appropriate bolts ③ as shown available by yourself and attach the tool with them.

CAUTION:

Do not use a hammer to drive out the crankshaft.



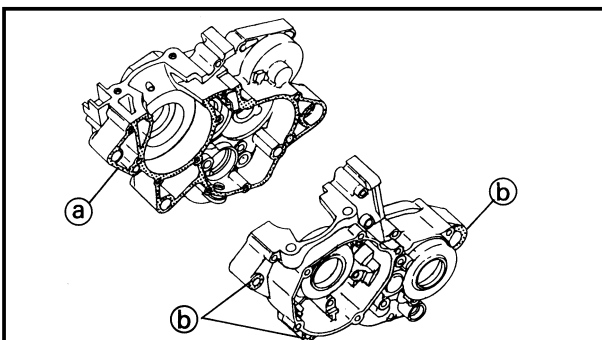
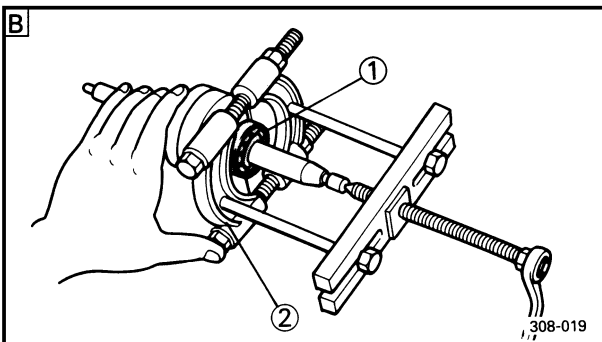
EC4N3401

Crankshaft bearing

- Remove:
 - Bearing ①

NOTE:

- Remove the bearing from the crankcase by pressing its inner race as shown in [A].
- If the bearing is removed together with the crankshaft, remove the bearing using a general bearing puller ② as shown in [B].
- Do not use the removed bearing.



EC4N4000

INSPECTION

EC4N4101

Crankcase

- Inspect:
 - Contacting surface ①
Scratches → Replace.
 - Engine mounting boss ②, crankcase
Cracks/Damage → Replace.



Vilebrequin

- Déposer:
 - Vilebrequin ①
- Utilisez le séparateur de carter ②.



Outil de séparation de carter:
YU-1135-A/90890-01135

N.B.:

Préparez des boulons appropriés ③ comme illustré et fixez le séparateur à l'aide de ces boulons.

ATTENTION:

Ne pas utiliser de marteau pour sortir le vilebrequin.

Kurbelwelle

- Ausbauen:
 - Kurbelwelle ①
- Kurbelgehäuse-Trennwerkzeug ② verwenden.



Kurbelgehäuse-Trennwerkzeug:
YU-1135-A/90890-01135

HINWEIS:

Passende Schrauben ③, wie gezeigt, bereitstellen und Werkzeug damit befestigen.

ACHTUNG:

Niemals einen Hammer verwenden, um die Kurbelwelle auszutreiben.

IC4N3302

Albero a gomiti

- Togliere:
 - Albero a gomiti ①
- Usare l'utensile per separare il carter ②.



Utensile per separare il carter:
YU-1135-A/90890-01135

NOTA:

Procurarsi come mostrato i bulloni appropriati ③ e usarli per unire l'utensile.

ATTENZIONE:

Non usare un martello per estrarre l'albero a gomiti.

Roulement de vilebrequin

- Déposer:
 - Roulement ①

N.B.:

- Déposer le roulement de vilebrequin en appuyant de carter intérieure comme indiqué dans [A].
- Si le roulement est enlevé en même temps que le vilebrequin, déposer le roulement en utilisant un extracteur de roulement ② comme indiqué dans [B].
- N'utilisez pas le roulement déposé.

Kurbelwellenlager

- Ausbauen:
 - Lager ①

HINWEIS:

- Das Lager aus dem Kurbelgehäuse ausbauen, indem der innere Laufring gemäß Abbildung [A] ausgepreßt wird.
- Falls das Lager gemeinsam mit der Kurbelwelle ausgebaut wird, das Lager gemäß Abbildung [B] mit einer allgemeinen Lagerabziehvorrichtung ② abziehen.
- Ausgebautes Lager nicht verwenden.

IC4N3400

Cuscinetto dell'albero a gomiti

- Togliere:
 - Cuscinetto ①

NOTA:

- Togliere il cuscinetto dal carter prendone l'anello interno come illustrato in [A].
- Se il cuscinetto viene tolto insieme all'albero a gomiti, togliere il cuscinetto usando un estraattore generico per cuscinetti ② come illustrato in [B].
- Non utilizzare il cuscinetto smontato.

VERIFICATION

Carter

- Examiner:
 - Surface de contact (a)
Rayures → Changer.
 - Bossage de montage du monte (b), carter
Craquelures/endommagement → Changer.

INSPEKTION

Kurbelgehäuse

- Prüfen:
 - Kontaktfläche (a)
Kratzer → Erneuern.
 - Motoraufhängungsnahe (b), Kurbelgehäuse
Risse/Beschädigung → Erneuern.

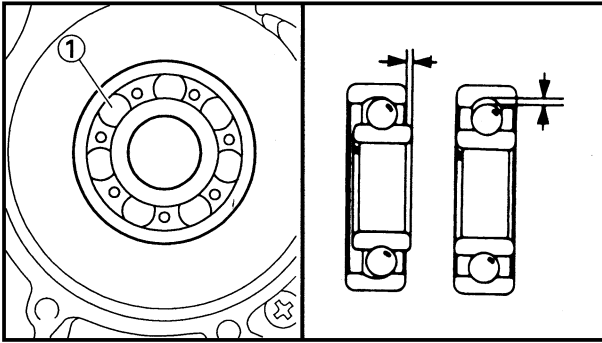
IC4N4000

ISPEZIONE

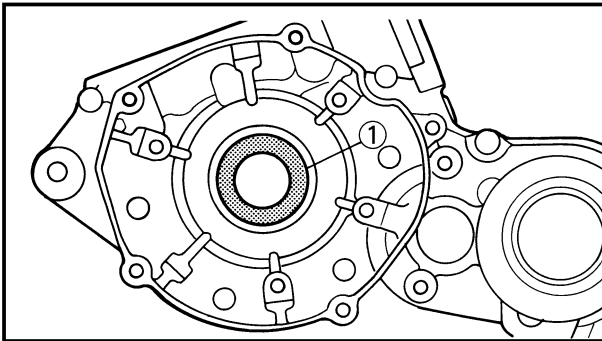
IC4N4101

Carter

- Ispezionare:
 - Superficie di contatto (a)
Graffi → Sostituirlo.
 - Mozzo di montaggio del motore (b), carter
Incrinature/Danni → Sostituirlo.



- Inspect:
 - Bearings ①
Rotate inner race with a finger.
Rough spot/Seizure → Replace.

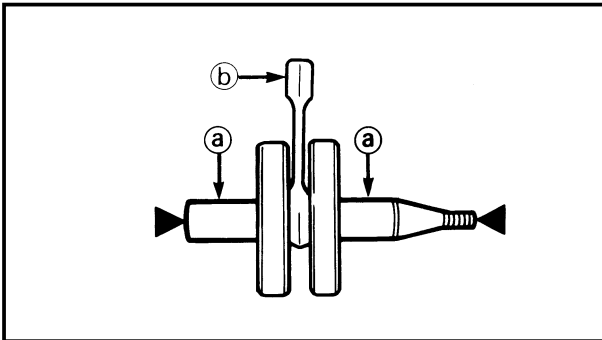


- Inspect:
 - Oil seal ①
Damage → Replace.

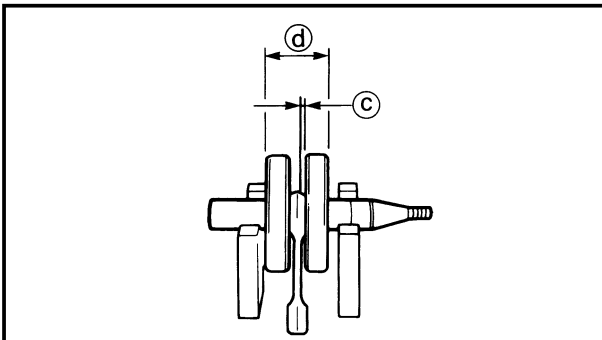
EC4N4202

Crankshaft

- Measure:
 - Runout limit ①
 - Small end free play limit ②
 - Connecting rod big end side clearance ③
 - Crank width ④
Out of specification → Replace.
Use the dial gauge and a thickness gauge.



| | |
|--|---|
| | Dial gauge: YU-3097/90890-01252 |
|--|---|



| | Standard | <Limit> |
|----------------------|------------------------------------|------------------------|
| Runout limit: | 0.03 mm (0.0012 in) | 0.05 mm (0.0020 in) |
| Small end free play: | 0.8~1.0 mm (0.031~0.039 in) | 2.0 mm (0.08 in) |
| Side clearance: | 0.20~0.70 mm (0.008~0.028in) | — |
| Crank width: | 55.90~55.95 mm (2.201~2.203 in) | — |

EC4N5000

ASSEMBLY AND INSTALLATION

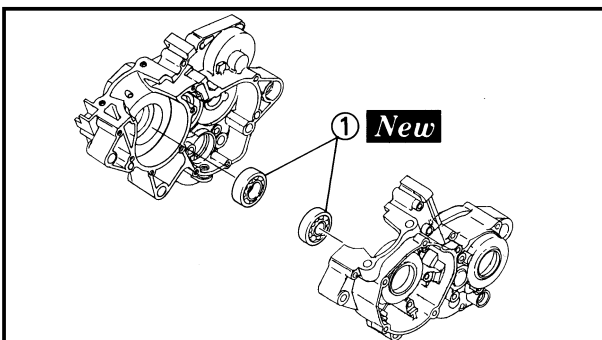
EC4N5300

Crankshaft bearing

- Install:
 - Bearing ① **New**
To crankcase (left and right).

NOTE:

Install the bearing by pressing its outer race parallel.



2. Examiner:

- Roulements ①
Faire tourner la bague intérieure avec le doigt.
Point dur/grippage → Changer.

2. Prüfen:

- Lager ①
Den inneren Laufring mit einem Finger drehen.
Rauhe Stellen/Freißspuren → Erneuern.

2. Ispezionare:

- Cuscinetti ①
Ruotare l'anello interno con un dito.
Ruvidità/Grippaggio → Sostituirli.

3. Examiner:

- Bague d'étanchéité ①
Endommagement → Changer.

3. Prüfen:

- Öldichtung ①
Beschädigung → Erneuern.


3. Ispezionare:

- Paraolio ①
Danni → Sostituirlo.

Vilebrequin

1. Mesurer:

- Limite de faux-rond ①
- Limite de déflexion de pied ②
- Jeu latéral de tête de bielle ③
- Largeur de vilebrequin ④
Hors spécification → Changer.
Utiliser un Comparateur à Cadran et une jauge d'épaisseur.


| | |
|---|---|
|  | Comparateur: YU-3097/90890-01252 |
|---|---|

| | Standard | <Limite> |
|--------------------------------|------------------------------------|------------------------|
| Limite de faux-rond: | 0,03 mm (0,0012 in) | 0,05 mm (0,0020 in) |
| Déflexion de pied: | 0,8-1,0 mm (0,031-0,039 in) | 2,0 mm (0,08 in) |
| Jeu latéral: | 0,20-0,70 mm (0,008-0,028 in) | — |
| Largeur de vilebrequin: | 55,90-55,95 mm (2,201-2,203 in) | — |

Kurbelwelle

1. Messen:

- Schlaggrenze ①
- Grenze des Spiels am Pleuelauge ②
- Seitliches Spiel am Pleuelfuß ③
- Kurbelwangenbreite ④
Abweichung von Spezifikation → Erneuern.
Die Meßuhr und die Fühlerlehre verwenden.

| | |
|---|--|
|  | Meßuhr: YU-3097/90890-01252 |
|---|--|


| | Normalwert | <Grenze> |
|---|------------------------------------|------------------------|
| Schlaggrenze: | 0,03 mm (0,0012 in) | 0,05 mm (0,0020 in) |
| Grenze des Spiels am Pleuelauge: | 0,8-1,0 mm (0,031-0,039 in) | 2,0 mm (0,08 in) |
| Seitliches Spiel: | 0,20-0,70 mm (0,008-0,028 in) | — |
| Kurbelwangenbreite: | 55,90-55,95 mm (2,201-2,203 in) | — |

IC4N4202

Albero a gomiti

1. Misurare:

- Limite di scentratura ①
- Limite di gioco dell'estremità piccola ②
- Gioco laterale dell'estremità grande della biella ③
- Larghezza del gomito ④
Fuori specifica → Sostituirlo.
Usare il comparatore e uno spessore.

| | |
|---|---|
|  | Comparatore: YU-3097/90890-01252 |
|---|---|

| | Valore normale | <Limite> |
|--------------------------------------|------------------------------------|------------------------|
| Limite di scentratura: | 0,03 mm (0,0012 in) | 0,05 mm (0,0020 in) |
| Gioco dell'estremità piccola: | 0,8-1,0 mm (0,031-0,039 in) | 2,0 mm (0,08 in) |
| Gioco laterale: | 0,20-0,70 mm (0,008-0,028 in) | — |
| Larghezza del gomito: | 55,90-55,95 mm (2,201-2,203 in) | — |

REMONTAGE ET MONTAGE

Roulement de vilebrequin

1. Monter:

- Roulement ① **New**
Vers le carter (gauche et droit).

N.B.:

Monter le roulement en appuyant parallèlement sur la cage extérieure.

MONTAGE UND EINBAU

Kurbelwellenlager

1. Einbauen:

- Lager ① **New**
Am Kurbelgehäuse (Links und Rechts).

HINWEIS:

Das Lager einbauen, indem der äußere Laufring parallel eingepreßt wird.

IC4N5000

MONTAGGIO E INSTALLAZIONE

IC4N5300

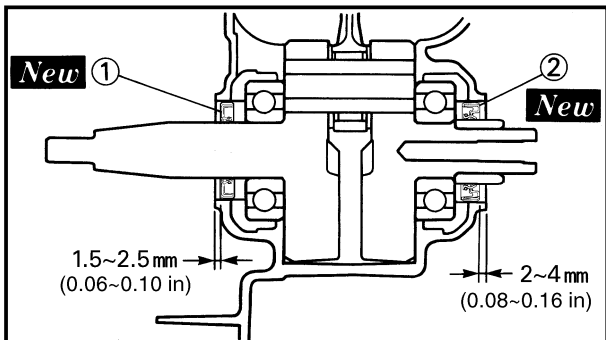
Cuscinetto dell'albero a gomiti

1. Installare:

- Cuscinetto ① **New**
Sul carter (sinistro e destro).

NOTA:

Installare il cuscinetto premendolo parallelamente l'anello esterno.



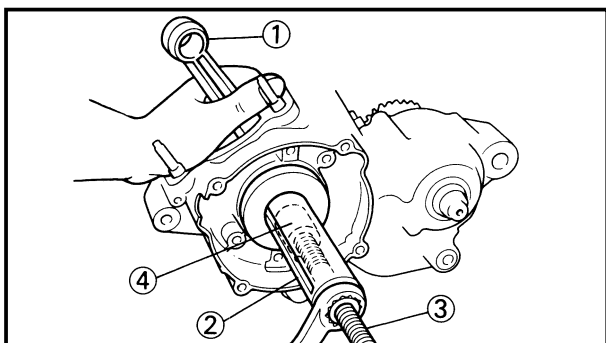
EC4N5102

Oil seal

- Install:
 - Oil seal (left) ① **New**
 - Oil seal (right) ② **New**

NOTE:

- Apply the lithium soap base grease on the oil seal lip.
- Install the oil seal with its manufacture's marks or numbers facing outward.



EC4N5272

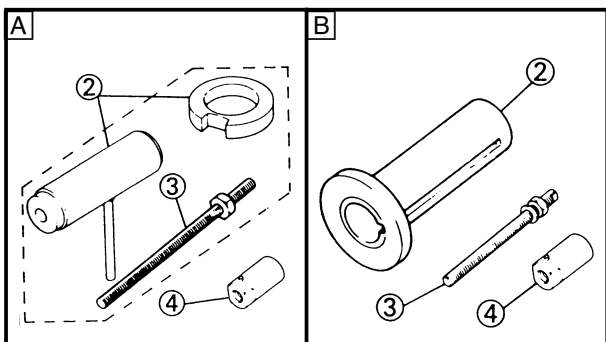
Crankshaft

- Install:
 - Crankshaft ①
 Use the crankshaft installing tool ②, ③, ④



Crankshaft installing tool:

- Pot ②: YU-90050/90890-01274
 Bolt ③: YU-90050/90890-01275
 Adapter ④: YU-90062/90890-01277



A For USA and CDN

B Except for USA and CDN

NOTE:

- Hold the connecting rod at top dead center with one hand while turning the nut of the installing tool with the other. Operate the installing tool until the crankshaft bottoms against the bearing.
- Before installing the crankshaft, clean the contacting surface of crankcase.
- Apply the lithium soap base grease on the oil seal lip.

CAUTION:

Do not use a hammer to drive in the crankshaft.



Bague d'étanchéité

1. Monter:

- Bague d'étanchéité (gauche) ① **New**
- Bague d'étanchéité (droit) ② **New**

N.B.:

- Appliquer la graisse à base de savon au lithium sur la lèvre de la bague d'étanchéité.
- Monter la bague d'étanchéité avec ses marques ou numéros de fabricant dirigés vers l'extérieur.

Öldichtung

1. Einbauen:

- Öldichtung (Links) ① **New**
- Öldichtung (Rechts) ② **New**

HINWEIS:

- Lithiumseifen-Schmierfett auf der Öldichtungslippe auftragen.
- Öldichtung so einbaut, daß das Zeichen des Herstellers oder die Herstellungsnummer nach außen gerichtet ist.

IC4N5102

Paraolio

1. Installare:

- Paraolio (sinistro) ① **New**
- Paraolio (destra) ② **New**

NOTA:

- Applicare sul labbro del paraolio il grasso a base di sapone di litio.
- Installare il paraolio con le marcature o i numeri di fabbricazione rivolti verso l'esterno.

Vilebrequin

1. Monter:

- Vilebrequin ①
Utiliser l'outil de montage de vilebrequin ②, ③, ④.



Outil de montage de vilebrequin:

Pot ②:
YU-90050/90890-01274
Boulon ③:
YU-90050/90890-01275
Adaptateur ④:
YU-90062/90890-01277

- A Pour USA et CDN
 B Excepté pour USA et CDN

N.B.:

- Tenir la bielle au point-mort-haut avec une main tout en tournant l'écrou de l'outil de montage avec l'autre. Actionner l'outil de montage jusqu'à ce que le vilebrequin bute contre le roulement.
- Avant de reposer le vilebrequin, nettoyer la surface de contact du carter.
- Appliquer une graisse à base de savon au lithium sur la lèvre de la bague d'étanchéité.

ATTENTION:

Ne pas utiliser de marteau pour insérer le vilebrequin.

Kurbelwelle

1. Einbauen:

- Kurbelwelle ①
Das Kurbelwellen-Einbauwerkzeug ②, ③, ④ verwenden.



Kurbelwellen-Einbauwerkzeug:

Vorrichtung ②:
YU-90050/90890-01274
Schraube ③:
YU-90050/90890-01275
Adapter ④:
YU-90062/90890-01277

- A Für USA und CDN
 B Außer USA und CDN

HINWEIS:

- Die Pleuelstange im oberen Totpunkt mit einer Hand festhalten und mit der anderen Hand den Griff des Einbauwerkzeuges drehen. Das Werkzeug betätigen, bis die Kurbelwelle am Lager ansteht.
- Vor dem Einbau der Kurbelwelle, die Kontaktflächen des Kurbelgehäuses reinigen.
- Lithiumseifen-Schmierfett auf der Dichtlippe des Wellendichtringes auftragen.

ACHTUNG:

Niemals einen Hammer verwenden, um die Kurbelwelle einzutreiben.

IC4N5272

Albero a gomiti

1. Installare:

- Albero a gomiti ①
Usare l'utensile per installare l'albero a gomiti ②, ③, ④.



Utensile per installare l'albero a gomiti:

Vaso ②:
YU-90050/90890-01274
Bullone ③:
YU-90050/90890-01275
Adattatore ④:
YU-90062/90890-01277

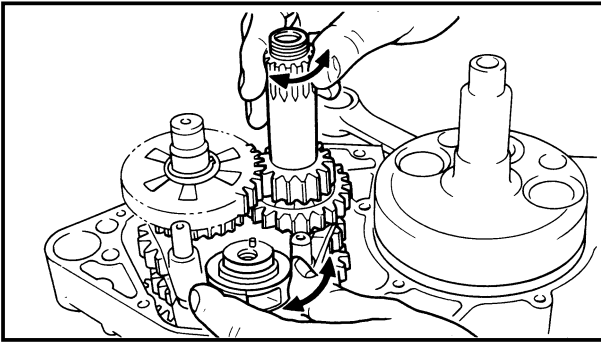
- A Per USA e CDN
 B Tranne che per USA e CDN

NOTA:

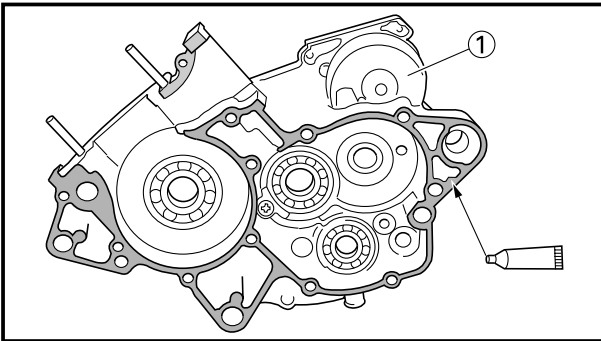
- Reggere la biella nel punto morto superiore con una mano ruotando il dado dell'utensile di installazione con l'altra. Usare l'utensile di installazione finché l'albero a gomiti non scende contro il cuscinetto.
- Prima di installare l'albero a gomiti, pulire la superficie di contatto del carter.
- Applicare sul labbro del paraolio il grasso a base di sapone di litio.

ATTENZIONE:

Non usare un martello per spingere dentro l'albero a gomiti.



2. Check:
 - Shifter operation
 - Transmission operation
 Unsmooth operation → Repair.



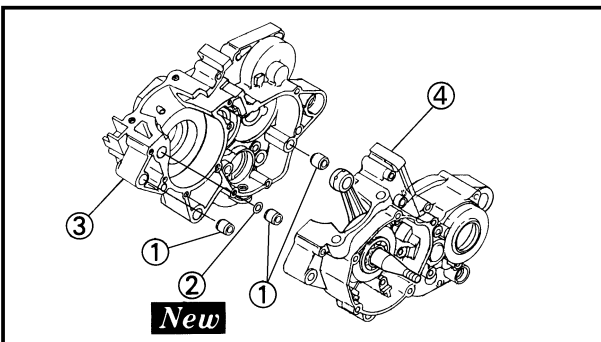
3. Apply:
 - Sealant
 On the crankcase (right) ①



Quick gasket®:
ACC-QUICK-GS-KT
Yamaha bond No. 1215:
90890-85505

NOTE: _____

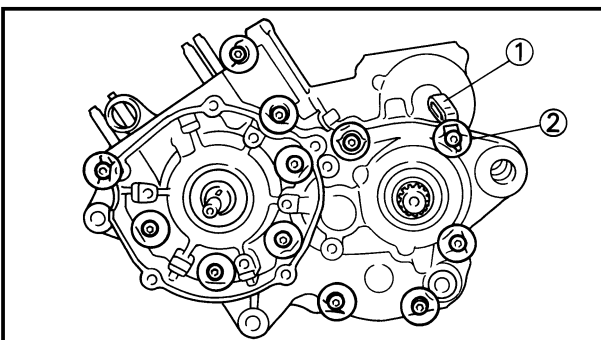
Clean the contacting surface of crankcase (left and right) before applying the sealant.



4. Install:
 - Dowel pin ①
 - O-ring ② **New**
 - Crankcase (right) ③
 To crankcase (left) ④.

NOTE: _____

- Fit the crankcase (right) onto the crankcase (left). Tap lightly on the case with soft hammer.
- When installing the crankcase, the connecting rod should be positioned at TDC (top dead center).



5. Install:
 - Clamp ①
 - Bolt (crankcase) ②

14 Nm (1.4 m•kg, 10 ft•lb)

NOTE: _____

Tighten the crankcase tightening bolts in stage, using a crisscross pattern.



2. Contrôler:

- Fonctionnement de sélecteur
 - Fonctionnement de boîte de vitesses
- Fonctionnement raide →
Réparation.

2. Kontrollieren:

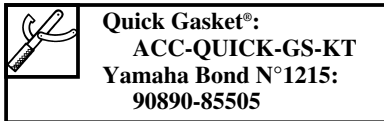
- Funktion der Gangschaltung
 - Funktion der Getriebe
- Ungleichmäßiger Betrieb →
Reparatur.

2. Controllare:

- Funzionamento del cambio
 - Funzionamento della trasmissione
- Difficoltà di funzionamento
→Ripararli.

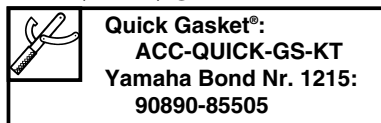
3. Mettre:

- Etanchéité
- Sur le carter (droit) ①.



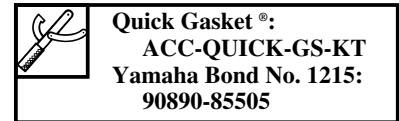
3. Anfragen:

- Dichtmittel
- Auf dem Kurbelgehäuse
(Rechts) ①.



3. Applicare:

- Sigillante
- Sul carter (destro) ①.



N.B.: _____

Nettoyer la surface de contact des demi-carters (gauche et droit) avant d'appliquer l'étanchéité.

HINWEIS: _____

Die Kontaktfläche des Kurbelgehäuses (Links und rechts) reinigen, bevor das Dichtmittel aufgetragen wird.

NOTA: _____

Pulire la superficie di contatto del carter (sinistro e destro) prima di applicare il sigillante.

4. Monter:

- Goujon ①
 - Joint torique ② **New**
 - Carter (droit) ③
- Vers le carter (gauche) ④.

N.B.: _____

- Fixer le carter-moteur (gauche) sur le cartermoteur (droit). Taper légèrement sur le carter à l'aide d'un marteau souple.
- Quand le carter est installé, la bielle d'accouplement doit être positionnée au PMH (point mort haut).

4. Einbauen:

- Paßstift ①
 - O-Ring ② **New**
 - Kurbelgehäuse (Rechts) ③
- Am Kurbelgehäuse (Links) ④.

HINWEIS: _____

- Das Kurbelgehäuse (Rechts) an dem Kurbelgehäuse (Links) anbringen. Mit einem weichen Hammer leicht gegen das Gehäuse schlagen.
- Wenn das Kurbelgehäuse eingebaut wird, sollte die Pleuelstange am OT (oberen Totpunkt) positioniert sein.

4. Installare:

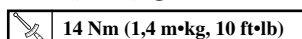
- Perno di riferimento ①
 - Anello di tenuta ② **New**
 - Carter (destro) ③
- Sul carter (sinistro) ④.

NOTA: _____

- Inserire il carter (destro) sul carter (sinistro). Battere leggermente sul carter con un martello morbido.
- Quando si installa il carter, la biella dovrebbe essere posizionata nel TCD (punto morto superiore).

5. Monter:

- Bride ①
- Boulon (carter) ②

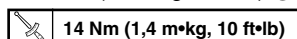


N.B.: _____

Serrer les boulons de serrage de carter par étape en suivant un ordre entrecroisé.

5. Einbauen:

- Klemme ①
- Schraube (Kurbelgehäuse) ②

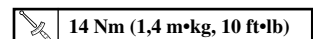


HINWEIS: _____

Die Kurbelgehäuse-Befestigungsschrauben in mehreren Schritten und überkreuz festziehen.

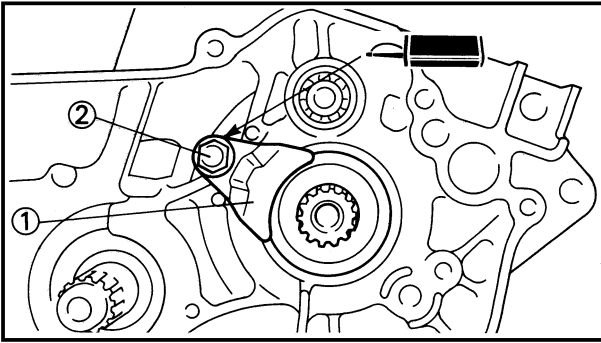
5. Installare:

- Brida ①
- Bullone (carter) ②




NOTA: _____

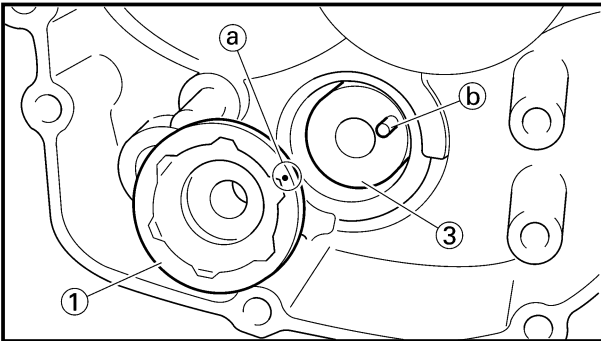
Serrare i bulloni di serraggio del carter in sequenza, usando uno schema incrociato.



6. Install:


- Holder ①
- Bolt (holder) ②

 **10 Nm (1.0 m•kg, 7.2 ft•lb)**



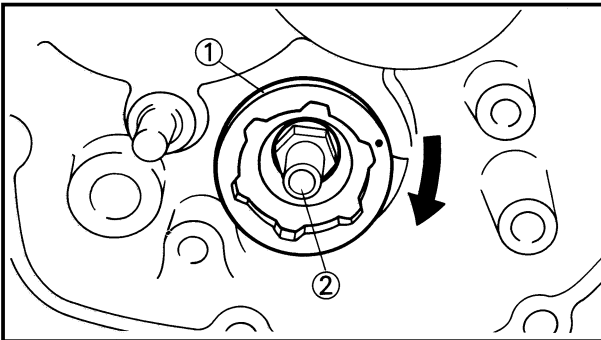
7. Install:

- Segment ①
- Bolt (segment) ②

 **30 Nm (3.0 m•kg, 22 ft•lb)**

NOTE:

- When installing the segment onto the shift cam ③, align the punch mark (a) with the dowel pin (b).
- Turn the segment clockwise until it stops and tighten the bolt.



8. Remove:

- Sealant
Forced out on the cylinder mating surface.

9. Apply:

- Engine oil
To the crank pin, bearing, oil delivery hole and connecting rod big end washer.

10. Check:

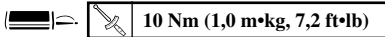
- Crankshaft and transmission operation
Unsmooth operation → Repair.

**CARTER ET VILEBREQUIN
KURBELGEHÄUSE UND KURBELWELLE
CARTER E ALBERO A GOMITI**



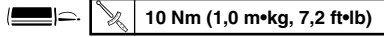
6. Monter:

- Support ①
- Boulon (support) ②



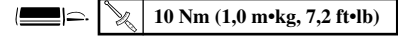
6. Einbauen:

- Halter ①
- Schraube (Halter) ②



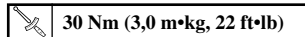
6. Installare:

- Supporto ①
- Bullone (supporto) ②



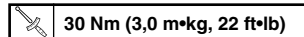
7. Monter:

- Segment ①
- Boulon (segment) ②



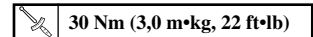
7. Einbauen:

- Segment ①
- Schraube (Segment) ②



7. Installare:

- Segmento ①
- Bullone (segmento) ②



N.B.: _____

- Lors de l'installation du segment sur l'arbre à came ③, aligner la marque imprimée ④ avec la broche de centrage ⑤.
- Tourner le segment dans le sens des aiguilles d'une montre jusqu'à ce qu'il s'arrête et resserrer le boulon.

HINWEIS: _____

- Wenn das Segment auf der Schaltwalze angebracht wird ③, die Körnermarkierung ④ mit dem Paßstift ⑤ ausrichten.
- Das Segment bis zum Anschlag im Uhrzeigersinn drehen und die Schraube festziehen.

NOTA: _____

- Quando si installa il segmento sulla camma del cambio ③, allineare la punzonatura ④ con il perno di riferimento ⑤.
- Ruotare il segmento in senso orario finché non si arresta e serrare il bullone.

8. Déposer:

- Étanchéité
Chassée sur le plan de joint du cylindre.

9. Mettre:

- Huile moteur
Sur le maneton, le roulement, le trou de refoulement et les rondelles de tête de bielle.

10. Contrôler:

- Fonctionnement de vilebrequin et de boîte à vitesses
Pas de douceur → Réparer.

8. Ausbauen:

- Dichtmittel
Herausgedückt zwischen den Zylinder-Trennflächen.

9. Auftragen:

- Motoröl
Auf Kurbelzapfen, Lager, Ölzufuhrbohrung sowie Pleuelstange und Unterlegscheibe.

10. Kontrollieren:

- Funktion der Kurbelwelle und des Getriebes
Ungleichwäßige Funktion → Instandsetzen.

8. Togliere:

- Sigillante
Fuoriuscito sulla superficie di accoppiamento del cilindro.

9. Applicare:

- Olio per motori
Sul perno del gomito, sul cuscinetto, sul foro d'erogazione dell'olio e sulla rondella dell'estremità grande della biella.

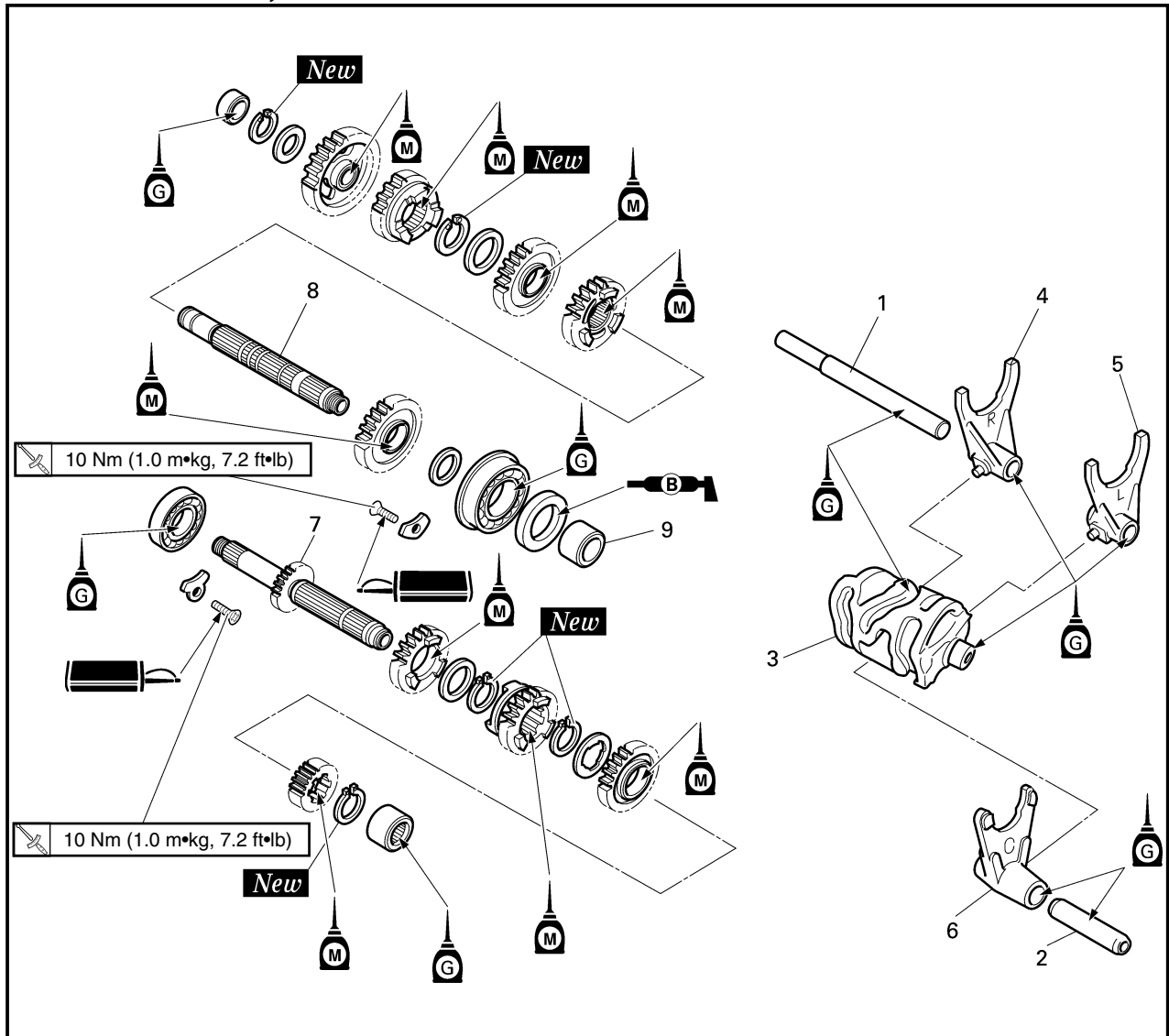
10. Controllare:

- Funzionamento dell'albero a gomiti e della trasmissione
Difficoltà di funzionamento → Ripararli.



EC4H0000

TRANSMISSION, SHIFT CAM AND SHIFT FORK



Extent of removal:

① Shift cam and shift fork removal

② Main axle and drive axle removal

| Extent of removal | Order | Part name | Q'ty | Remarks |
|-------------------------|-------|--|------|---|
| Preparation for removal | | TRANSMISSION, SHIFT CAM AND SHIFT FORK REMOVAL Engine Separate the crankcase. | | Refer to "ENGINE REMOVAL" section. Refer to "CRANKCASE AND CRANK SHAFT" section. |
| ↑ ① ↓ | 1 | Guide bar (long) | 1 | } Refer to "REMOVAL POINTS". |
| | 2 | Guide bar (short) | 1 | |
| | 3 | Shift cam | 1 | |
| | 4 | Shift fork 3 | 1 | |
| | 5 | Shift fork 1 | 1 | |
| | 6 | Shift fork 2 | 1 | |
| | 7 | Main axle | 1 | |
| | 8 | Drive axle | 1 | |
| | 9 | Spacer | 1 | |

**BOITE A VITESSES, BARILLET DE SELECTEUR ET FOURCHETTE
GETRIEBE, SCHALTNOCKE UND SCHALTGABEL
TRASMISSIONE, CAMMA DEL CAMBIO E FORCELLA DEL CAMBIO**



BOITE A VITESSES, BARILLET DE SELECTEUR ET FOURCHETTE

Etendue de dépose: ① Dépose du barillet et de la fourchette
② Dépose de l'axe principal et de l'axe moteur

| Etendue de dépose | Ordre | Nom de pièce | Q'té | Remarques |
|----------------------------|---|--|---|---|
| Préparation pour la dépose | | DEPOSE DE LA BOITE A VITESSES, DU BARILLET DE SELECTEUR ET DE LA FOURCHETTE Moteur Séparer le carter. | | Se reporter à la section "DEPOSE DU MOTEUR". Se reporter à la section "CARTER ET VILEBREQUIN". |
| | 1 2 3 4 5 6 7 8 9 | Barre de guidage (longue) Barre de guidage (petite) Barillet de sélecteur Fourchette 3 Fourchette 1 Fourchette 2 Axe principal Axe moteur Entretoise | 1 1 1 1 1 1 1 1 1 | } Se reporter à "POINTS DE DEPOSE". |

GETRIEBE, SCHALTNOCKE UND SCHALTGABEL

Ausbauumfang: ① Ausbau der Schaltnocke und der Schaltgabel
② Ausbau der Hauptwelle und der Vorgelegewelle

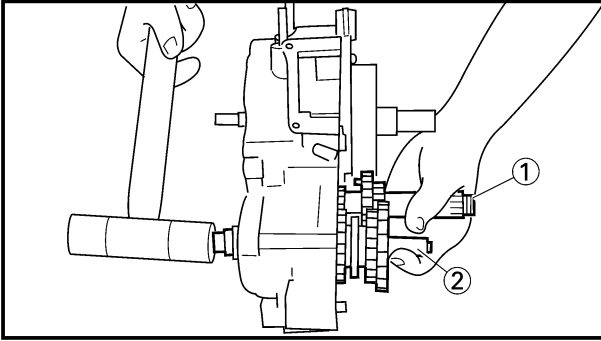
| Ausbauumfang | Reihenfolge | Teilename | Stückzahl | Bemerkungen |
|-----------------------------|---|--|---|--|
| Vorbereitung für den Ausbau | | AUSBAU DES GETRIEBES, DER SCHALTNOCKE UND DER SCHALTGABEL Motor Das Kurbelgehäuse trennen. | | Siehe Abschnitt „AUSBAU DES MOTORS“. Siehe Abschnitt „KURBELGEHÄUSE UND KURBELWELLE“. |
| | 1 2 3 4 5 6 7 8 9 | Führungsstange (Lange) Führungsstange (Kurze) Schaltnocke Schaltgabel 3 Schaltgabel 1 Schaltgabel 2 Hauptwelle Vorgelegewelle Distanzhülse | 1 1 1 1 1 1 1 1 1 | } Siehe unter „AUSBAUPUNKTE“. |

IC4H0000

TRASMISSIONE, CAMMA DEL CAMBIO E FORCELLA DEL CAMBIO

Ampiezza della rimozione: ① Rimozione della camma del cambio e della forcella del cambio
② Rimozione dell'asse principale e dell'asse motore

| Ampiezza della rimozione | Ordine | Particolare | Quantità | Osservazioni |
|-------------------------------|---|--|---|--|
| Preparazione per la rimozione | | RIMOZIONE DELLA TRASMISSIONE, DELLA CAMMA DEL CAMBIO E DELLA FORCELLA DEL CAMBIO Motore Separare il carter. | | Consultare la sezione "RIMOZIONE DEL MOTORE". Consultare la sezione "CARTER E ALBERO A GOMITI". |
| | 1 2 3 4 5 6 7 8 9 | Guida di scorrimento (lunga) Guida di scorrimento (corta) Camma del cambio Forcella del cambio 3 Forcella del cambio 1 Forcella del cambio 2 Asse principale Asse motore Distanziale | 1 1 1 1 1 1 1 1 1 | } Consultare "PUNTI DI RIMOZIONE". |



EC4H3000

REMOVAL POINTS

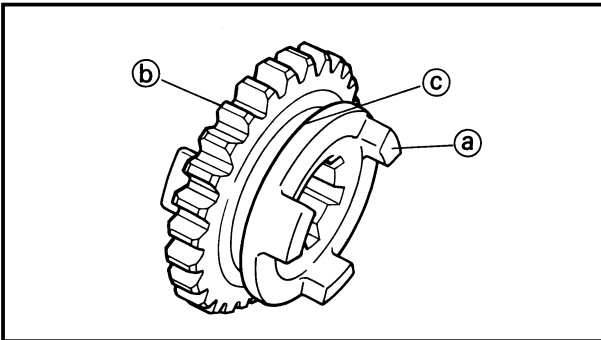
EC4H3200

Transmission

- Remove:
 - Main axle ①
 - Drive axle ②

NOTE:

- Tap lightly on the transmission drive axle with a soft hammer to remove.
- Remove assembly carefully. Note the position of each part. Pay particular attention to the location and direction of shift forks.



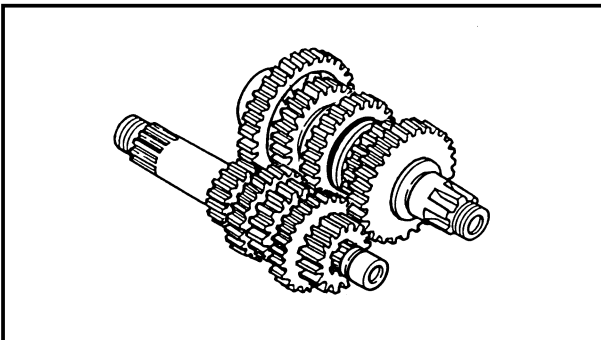
EC4H4000

INSPECTION

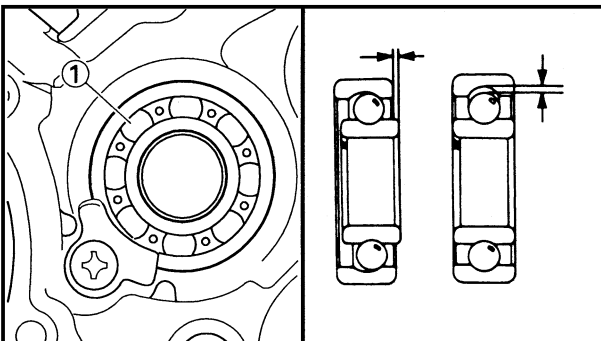
EC4H4200

Gears

- Inspect:
 - Matching dog (a)
 - Gear teeth (b)
 - Shift fork groove (c)
 Wear/Damage → Replace.



- Check:
 - Gears movement
 Unsmooth movement → Repair or replace.



EC4H4600

Bearing

- Inspect:
 - Bearing ①
 Rotate inner race with a finger.
 Rough spot/Seizure → Replace.



POINTS DE DEPOSE

Boîte à vitesses

- Déposer:
 - Axe principal ①
 - Axe moteur ②

N.B.:

- Taper légèrement sur l'axe moteur de la boîte de vitesses avec un maillet pour le déposer.
- Enlever l'ensemble soigneusement. Noter la position de chaque pièce. Bien faire attention à l'emplacement et à l'orientation des fourchettes.

AUSBAUPUNKTE

Getriebe

- Ausbauen:
 - Hauptwelle ①
 - Vorgelegewelle ②

HINWEIS:

- Mit einem Plastikhammer leicht gegen die Vorgelegewelle (Antriebswelle) schlagen, um diese zu ausbauen.
- Die Einheit vorsichtig entfernen. Die Position der einzelnen Teile beachten. Besonders auf die Anordnung und Richtung der Schaltgabeln achten.

IC4H3000

PUNTI DI RIMOZIONE

IC4H3200

Trasmissione

- Togliere:
 - Asse principale ①
 - Asse motore ②

NOTA:

- Battere leggermente sull'asse motore della trasmissione con un martello morbido per toglierlo.
- Togliere il gruppo con cautela. Prendere nota della posizione di ciascuna parte. Fare particolare attenzione all'ubicazione e alla direzione delle forcelle del cambio.

VERIFICATION

Pignons

- Examiner:
 - Crabot d'accouplement (a)
 - Dent de pignon (b)
 - Gorge de fourchette (c)
Usure/endommagement →
Changer.
- Contrôler:
 - Movement des pignons
Pas de douceur →
Réparer ou changer.

INSPEKTION

Zhanräder

- Prüfen:
 - Anpaßklaue (a)
 - Zähne des Zahnrades (b)
 - Schaltgabelnnut (c)
Abnutzung/Beschädigung →
Erneuern.
- Kontrollieren:
 - Zahnrad-Bewegung
Bewegung schwer →
Reparieren oder erneuern.

IC4H4000

ISPEZIONE

IC4H4200

Ingranaggio

- Ispezionare:
 - Innesto corrispondente (a)
 - Denti dell'ingranaggio (b)
 - Scanalatura della forcella del cambio (c)
Usura/Danni → Sostituirli.
- Controllare:
 - Movimento dell'ingranaggio
Difficoltà di movimento →
Ripararlo o sostituirlo.

Roulement

- Examiner:
 - Roulement ①
Faire tourner la bague intérieure avec le doigt.
Point dur/grippage → Changer.

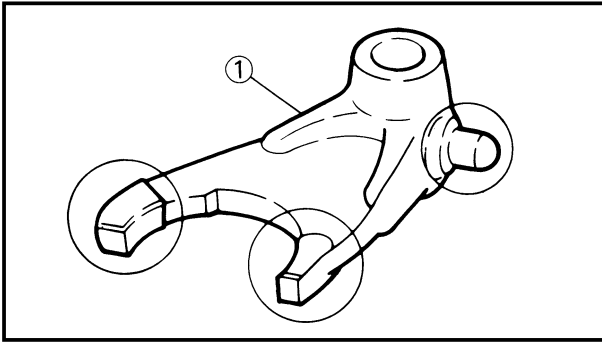
Lager

- Prüfen:
 - Lager ①
Den inneren Laufring mit einem Finger drehen.
Rauhe Stellen/Freßspuern →
Erneuern.

IC4H4600

Cuscinetto

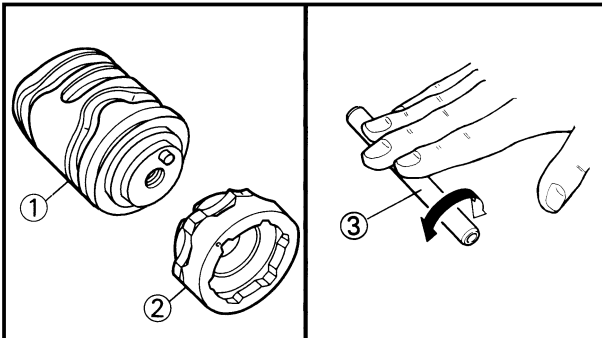
- Ispezionare:
 - Cuscinetto ①
Ruotare l'anello interno con un dito.
Ruvidità/Grippaggio →
Sostituirlo.



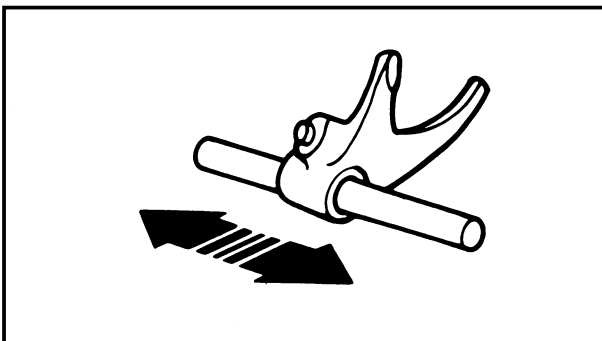
EC4H4801

Shift fork, shift cam and segment

1. Inspect:
 - Shift fork ①
 - Wear/Damage/Scratches → Replace.



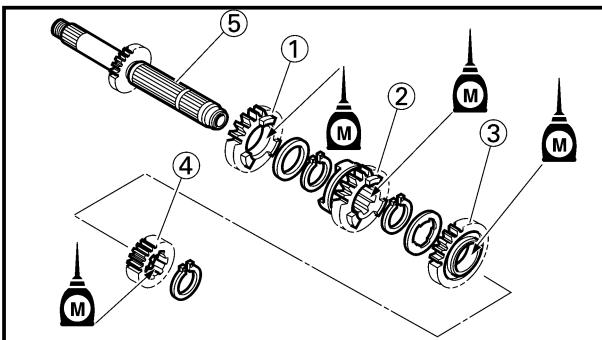
2. Inspect:
 - Shift cam ①
 - Segment ②
 - Guide bar ③
 - Bend/Wear/Damage → Replace.



3. Check:
 - Shift fork movement
 - On its guide bar.
 - Unsmooth operation → Replace shift fork and/or guide bar.

NOTE:

For a malfunctioning shift fork, replace not only the shift fork itself but the two gears each adjacent to the shift fork.



EC4H5000

ASSEMBLY AND INSTALLATION

EC4H5213

Transmission

1. Install:
 - 5th pinion gear (23T) ①
 - 3rd pinion gear (19T) ②
 - 4th pinion gear (19T) ③
 - 2nd pinion gear (15T) ④
 - To main axle ⑤.

NOTE:

- Apply the molybdenum disulfide oil on the 4th and 5th pinion gears inner circumference and on the end surface.
- Apply the molybdenum disulfide oil on the 2nd and 3rd pinion gears inner circumference.

BOITE A VITESSES, BARILLET DE SELECTEUR ET FOURCHETTE GETRIEBE, SCHALTNOCKE UND SCHALTGABEL TRASMISSIONE, CAMMA DEL CAMBIO E FORCELLA DEL CAMBIO



Fourchette, barillet de sélecteur et segment

1. Examiner:
 - Fourchette ①
Usure/endommagement/
rayures→Changer.

2. Examiner:
 - Barillet de sélecteur ①
 - Segment ②
 - Barre de guidage ③
Déformation/usure/
endommagement→Changer.

3. Contrôler:
 - Mouvement de la fourchette
Sur sa barre de guidage.
Pas de douceur→Changer la
fourchette et/ou la barre de gui-
dage.

N.B.: _____

En cas de mauvais fonctionnement de la fourchette, ne pas changer que la fourchette elle-même, mais les deux pignons situés de chaque côté de la fourchette.

REMONTAGE ET MONTAGE

Boîte à vitesses

1. Monter:
 - Pignon de 5^e (23D) ①
 - Pignon de 3^e (19D) ②
 - Pignon de 4^e (19D) ③
 - Pignon de 2^e (15D) ④
A l'axe principal ⑤.

N.B.: _____

- Appliquez de l'huile au bisulfure de molybdène sur la circonférence intérieure des 4^e et 5^e pignons et sur la surface d'extrémité.
 - Appliquer de l'huile au bisulfure de molybdène sur la circonférence interne des pignons de 2^e et 3^e.
-

Schaltgabel, Schaltnocke und Segment

1. Prüfen:
 - Schaltgabel ①
Abnutzung/Beschädigung/
Kratzer→Erneuern.

2. Prüfen:
 - Schaltnocke ①
 - Segment ②
 - Führungsstange ③
Verbiegung/Abnutzung/
Beschädigung→Erneuern.

3. Prüfen:
 - Schaltgabel-Bewegung
An deren Gleitschiene
Bewegung schwer→Schaltgabel und/oder Führungsstange erneuern.

HINWEIS: _____

Falls die Schaltgabel defekt ist, nicht nur die Schaltgabel, sondern auch jeweils de beiden Zahnräder erneuern, die in die Schaltgabel eingreifen.

MONTAGE UND EINBAU

Getriebe

1. Einbauen:
 - Ritzel für 5. Gang (23Z) ①
 - Ritzel für 3. Gang (19Z) ②
 - Ritzel für 4. Gang (19Z) ③
 - Ritzel für 2. Gang (15Z) ④
An der Hauptwelle ⑤.

HINWEIS: _____

- Molybdändisulfidöl auf den Innenumfang und auf das Oberflächenende am 4. und 5. Ritzelgetriebe auftragen.
 - Das Molybdändisulfid-Öl auf der Ritzel für den 2. und 3. Gang auftragen.
-

IC4H4801

Forcella del cambio, camma del cambio e segmento

1. Ispezionare:
 - Forcella del cambio ①
Usura/Danni/Graffi→Sostituirli.

2. Ispezionare:
 - Camma del cambio ①
 - Segmento ②
 - Guida di scorrimento ③
Curvatura/Usura/Danni→
Sostituirli.

3. Controllare:
 - Movimento della forcella del cambio
Sulla sua guida di scorrimento.
Difficoltà di funzionamento→
Sostituire la forcella del cambio
e/o la guida di scorrimento.

NOTA: _____

In caso di malfunzionamento della forcella del cambio, sostituire non soltanto la forcella del cambio stessa, ma anche i due ingranaggi adiacenti alla forcella del cambio.

IC4H5000

MONTAGGIO E INSTALLAZIONE

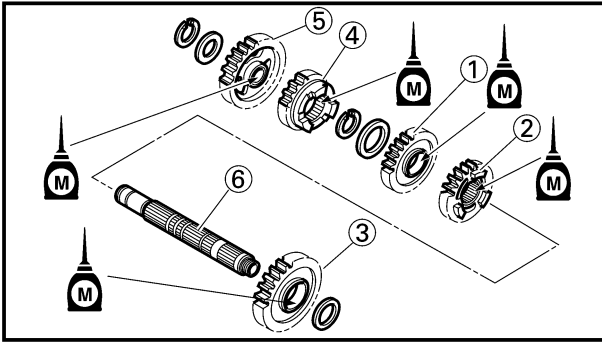
IC4H5213

Trasmissione

1. Installare:
 - Ingranaggio a pignone 5^a (23T) ①
 - Ingranaggio a pignone 3^a (19T) ②
 - Ingranaggio a pignone 4^a (19T) ③
 - Ingranaggio a pignone 2^a (15T) ④
Sull'asse principale ⑤.

NOTA: _____

- Applicare olio al bisolfuro di molibdeno sulla circonferenza interna del quarto e quinto pignone e sulla superficie dell'estremità.
 - Applicare l'olio a base di bisolfuro di molibdeno sulla circonferenza interna degli ingranaggi a pignone 2^a e 3^a.
-

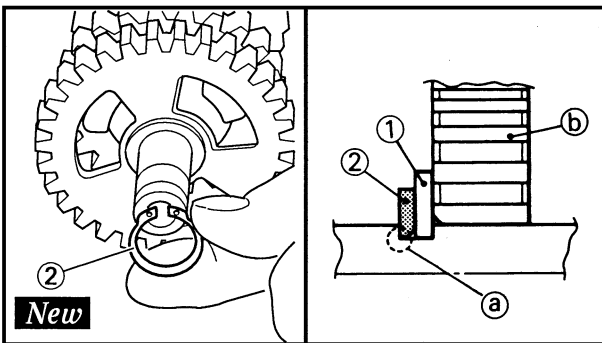


2. Install:

- 3rd wheel gear (29T) ①
- 4th wheel gear (24T) ②
- 2nd wheel gear (28T) ③
- 5th wheel gear (25T) ④
- 1st wheel gear (30T) ⑤
- To drive axle ⑥.

NOTE:

- Apply the molybdenum disulfide oil on the 1st, 2nd and 3rd wheel gears inner circumference and on the end surface.
- Apply the molybdenum disulfide oil on the 4th and 5th wheel gears inner circumference.

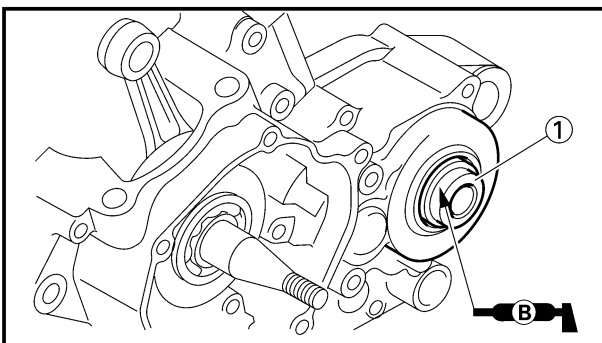
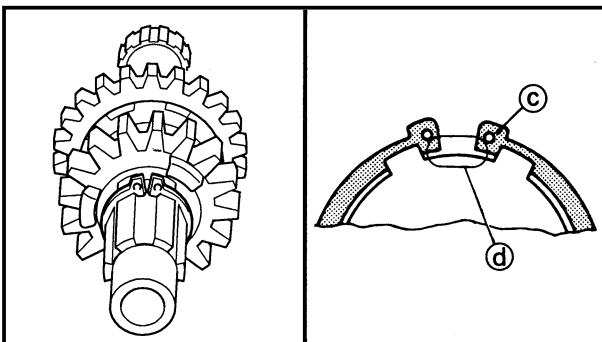


3. Install:

- Plain washer ①
- Circlip ② **New**

NOTE:

- Be sure the circlip sharp-edged corner (a) is positioned opposite side to the plain washer and gear (b).
- Be sure the circlip end (c) is positioned at axle spline groove (d).



4. Install:

- Spacer ①

NOTE:

- Apply the lithium soap base grease on the oil seal lip.
- When installing the spacer into the crankcase, pay careful attention to the crankcase oil seal lip.

**BOITE A VITESSES, BARILLET DE SELECTEUR ET FOURCHETTE
GETRIEBE, SCHALTNOCKE UND SCHALTGABEL
TRASMISSIONE, CAMMA DEL CAMBIO E FORCELLA DEL CAMBIO**



2. Monter:

- Roue de 3^e (29D) ①
 - Roue de 4^e (24D) ②
 - Roue de 2^e (28D) ③
 - Roue de 5^e (25D) ④
 - Roue de 1^{ère} (30D) ⑤
- A l'axe moteur ⑥.

N.B.: _____

- Appliquez de l'huile au bisulfure de molybdène sur la circonférence intérieure des 1^{re}, 2^e et 3^e roues dentées et sur la surface d'extrémité.
- Appliquer de l'huile au bisulfure de molybdène sur la circonférence interne des 4^e et 5^e engrenages.

2. Einbauen:

- Zahnrad für 3. Gang (29Z) ①
 - Zahnrad für 4. Gang (24Z) ②
 - Zahnrad für 2. Gang (28Z) ③
 - Zahnrad für 5. Gang (25Z) ④
 - Zahnrad für 1. Gang (30Z) ⑤
- An der Vorgelegewelle ⑥.

HINWEIS: _____

- Molybdändisulfidöl auf den Innenumfang und auf das Oberflächenende an 1., 2. und 3. Radgetriebe auftragen.
- Das Molybdändisulfid-Öl auf der Zahnräder für den 4. und 5. Gang auftragen.

2. Installare:

- Ingranaggio a ruota 3^a (29T) ①
 - Ingranaggio a ruota 4^a (24T) ②
 - Ingranaggio a ruota 2^a (28T) ③
 - Ingranaggio a ruota 5^a (25T) ④
 - Ingranaggio a ruota 1^a (30T) ⑤
- Sull'asse motore ⑥.

NOTA: _____

- Applicare olio al bisolfuro di molibdeno sulla circonferenza interna della prima, seconda e terza ruota dentata e sulla superficie dell'estremità.
- Applicare l'olio a base di bisolfuro di molibdeno sulla circonferenza interna degli ingranaggi a ruota 4^a e 5^a.

3. Monter:

- Rondelle ordinaire ①
- Circlip ②

N.B.: _____ **New**

- Vérifier que le coté à bord vif du circlip ② soit opposé à la rondelle ordinaire située contre le pignon ①.
- Vérifier que l'extrémité du circlip ② est située dans une gorge de l'axe ③.

3. Einbauen:

- Beilegscheibe ①
- Sprengring ②

HINWEIS: _____ **New**

- Darauf achten, daß die scharfe Kante ② des Sprengringes an der der Beilegscheibe und dem Zahnrad ① gegenüberliegenden Seite angeordnet ist.
- Sicherstellen, daß der Endspalt des Sprengringes ② an der Nut ③ der Keilnutenwelle positioniert ist.

3. Installare:

- Rosetta ①
- Anello elastico di arresto ②

NOTA: _____ **New**

- Assicurarsi che l'angolo acuto dell'anello elastico di arresto ② sia posizionato sul lato opposto della rosetta e dell'ingranaggio ①.
- Assicurarsi che l'estremità dell'anello elastico di arresto ② sia posizionata sulla scanalatura dell'asse ③.

4. Monter:

- Entretoise ①

N.B.: _____

- Appliquer la graisse à base de savon au lithium sur la lèvre de la bague d'étanchéité.
- Lorsque vous installez l'entretoise sur le carter, prenez garde à la lèvre du joint d'étanchéité du carter.

4. Einbauen:

- Distanzhülse ①

HINWEIS: _____

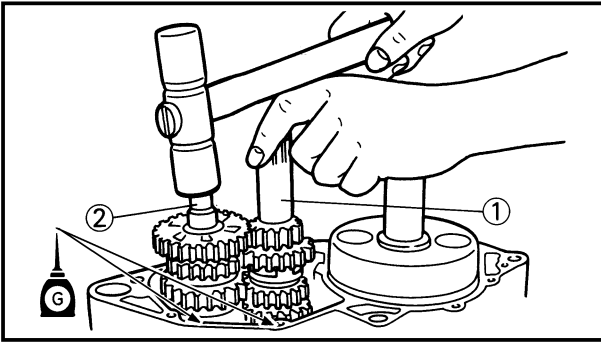
- Lithiumseifen-Schmierfett auf der Öldichtungslippe auftragen.
- Beim Einbauen des Distanzstücks im Kurbelgehäuse ist auf die Öldichtungslippe des Kurbelgehäuses zu achten.

3. Installare:

- Distanziale ①

NOTA: _____

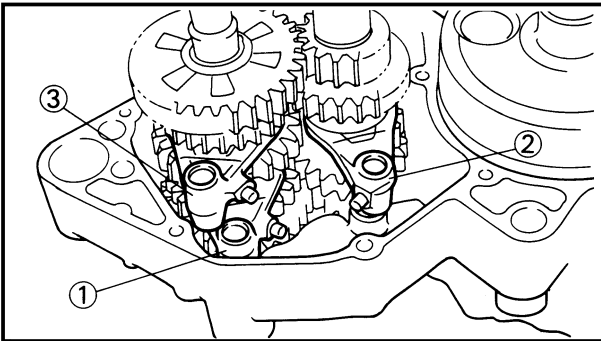
- Applicare sul labbro del paraolio il grasso a base di sapone di litio.
- Quando si installa il distanziale nel carter, fare attenzione al bordo del paraolio del carter.



5. Install:
- Main axle ①
 - Drive axle ②

NOTE: _____

Apply the transmission oil on the crankcase bearings.



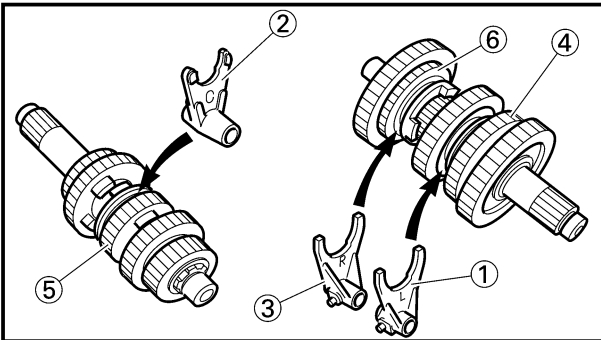
EC4H5312

Shift cam and shift fork

1. Install:
- Shift fork 1 (L) ①
 - Shift fork 2 (C) ②
 - Shift fork 3 (R) ③

NOTE: _____

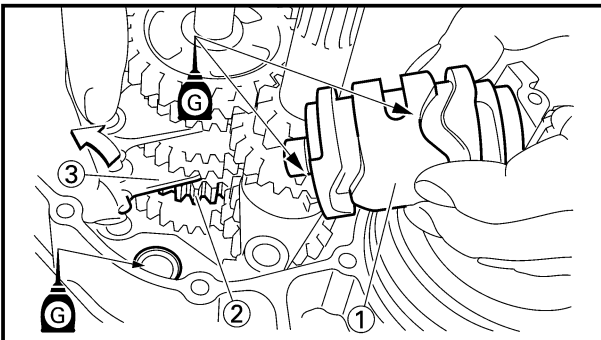
- Mesh the shift fork #1 (L) with the 4th wheel gear ④ and #3 (R) with the 5th wheel gear ⑥ on the drive axle.
 - Mesh the shift fork #2 (C) with the 3rd pinion gear ⑤ on the main axle.
-



2. Install:
- Shift cam ①

NOTE: _____

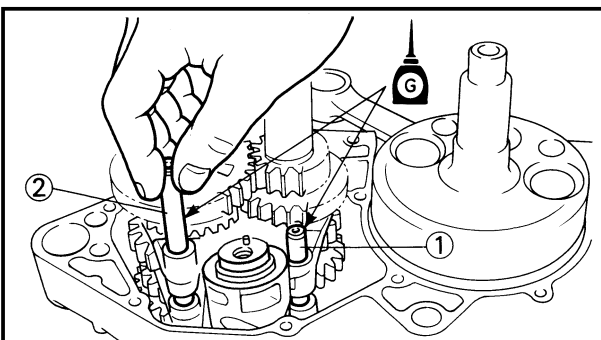
- Apply the transmission oil on the shift cam.
 - Install the shift cam while holding up the 4th wheel gear ② and keeping the shift fork #1 ③ moved in the direction of the arrow.
-



3. Install:
- Guide bar (short) ①
 - Guide bar (long) ②

NOTE: _____

- Apply the transmission oil on the guide bars.
 - Be sure the long bar is inserted into the shift forks #1 and #3 and the short one into #2.
-



**BOITE A VITESSES, BARILLET DE SELECTEUR ET FOURCHETTE
GETRIEBE, SCHALTNOCKE UND SCHALTGABEL
TRASMISSIONE, CAMMA DEL CAMBIO E FORCELLA DEL CAMBIO**



5. Monter:

- Axe principal ①
- Axe moteur ②

N.B.: _____

Appliquez de l'huile de transmission sur les paliers du carter.

5. Einbauen:

- Hauptwelle ①
- Vorgelegewelle ②

HINWEIS: _____

Getriebeöl auf die Lager der Kurbelgehäuses auftragen.

5. Installare:

- Asse principale ①
- Asse motore ②

NOTA: _____

Applicare ai cuscinetti del carter l'olio per trasmissioni.

Barillet de sélecteur et fourchette

1. Monter:

- Fourchette 1 (L) ①
- Fourchette 2 (C) ②
- Fourchette 3 (R) ③

N.B.: _____

- Engrener la fourchette N°1 (L) avec le pignon de roue de 4ème ④ et la fourchette N°3 (R) avec le pignon de 5ème ⑥ de l'arbre moteur.
 - Engrener la fourchette N°2 (C) avec le pignon de 3ème ⑤ de l'arbre principal.
-

Schaltnocke und Schaltgabel

1. Einbauen:

- Schaltgabel 1 (L) ①
- Schaltgabel 2 (C) ②
- Schaltgabel 3 (R) ③

HINWEIS: _____

- Die Schaltgabel Nr. 1 (L) mit dem Hauptwellen-Zahnrad für den 4. Gang ④ und die Schaltgabel Nr. 3 (R) mit dem Hauptwellen-Zahnrad für den 5. Gang ⑥ in Eingriff bringen.
 - Die Schaltgabel Nr. 2 (C) mit dem Vorgelegewelle-Zahnrad für den 3. Gang ⑤ in Eingriff bringen.
-

IC4H5312

Camma del cambio e forcella del cambio

1. Installare:

- Forcella del cambio 1 (L) ①
- Forcella del cambio 2 (C) ②
- Forcella del cambio 3 (R) ③

NOTA: _____

- Ingranare la forcella del cambio No. 1 (L) con l'ingranaggio a ruota della 4ª ④ e la No. 3 (R) con l'ingranaggio a ruota della 5ª ⑥ sull'asse motore.
 - Ingranare la forcella del cambio No. 2 (C) con l'ingranaggio a pignone della 3ª ⑤ sull'asse principale.
-

2. Monter:

- Barillet de sélecter ①

N.B.: _____

- Appliquer l'huile de transmission sur le barillet.
 - Installez la came d'inverseur tout en maintenant le 4e pignon ② et la fourchette d'inverseur n° 1 ③ dans le sens de la flèche.
-

2. Einbauen:

- Schaltnocke ①

HINWEIS: _____

- Das Getriebeöl auf Schaltnocke auftragen.
 - Schaltnocke einbauen indem man das 4. Zahnrad ② hoch und die Schaltgabel ③ in der Pfeilrichtung in Bewegung hält.
-

2. Installare:

- Camma del cambio ①

NOTA: _____

- Applicare sulla camma del cambio l'olio per trasmissioni.
 - Installare la camma del cambio tenendo sollevato l'ingranaggio a ruota ② della quarta, con la forcella del cambio n° 1 ③ spostata nella direzione della freccia.
-

3. Monter:

- Barre de guidage (petite) ①
- Barre de guidage (longue) ②

N.B.: _____

- Appliquer de l'huile de boîte de vitesses sur les barres guidages.
 - Vérifier que la barre longue est situé dans les fourchettes N°1 et 3 et la petite dans le numéro 2.
-

3. Einbauen:

- Führungsstange (Kurze) ①
- Führungsstange (Lange) ②

HINWEIS: _____

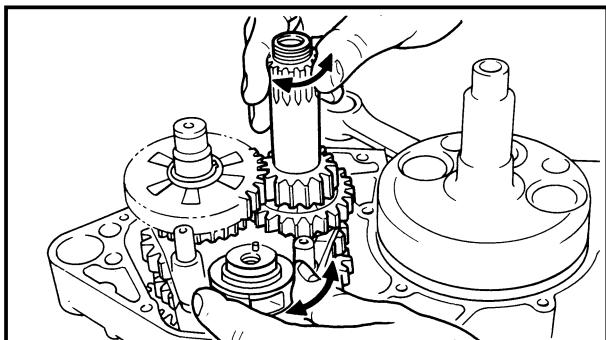
- Getriebeöl auf den Führungsstangen auftragen.
 - Darauf achten, daß die lange Stange in die Schaltgabeln Nr. 1 und Nr. 3 und die kurze Stange in die Schaltgabel Nr. 2 eingesetzt wird.
-

3. Installare:

- Barra di scorrimento (corta) ①
- Barra di scorrimento (lunga) ②

NOTA: _____

- Applicare l'olio per trasmissioni sulle barre di scorrimento.
 - Assicurarsi che la barra lunga sia inserita nelle forcelle del cambio No. 1 e No. 3 e quella corta nella No. 2.
-



4. Check:
- Shifter operation
 - Transmission operation
- Unsmooth operation → Repair.

**BOITE A VITESSES, BARILLET DE SELECTEUR ET FOURCHETTE
GETRIEBE, SCHALTNOCKE UND SCHALTGABEL
TRASMISSIONE, CAMMA DEL CAMBIO E FORCELLA DEL CAMBIO**



4. Contrôler:

- Fonctionnement de sélecteur
 - Fonctionnement de boîte à vitesse
- Fonctionnement raide → Réparer.

4. Kontrollieren:

- Funktion der Gangschaltung
 - Funktion des Getriebes
- Ungleichmäßiger Betrieb → Reparieren.

4. Controllare:

- Funzionamento del cambio
 - Funzionamento della trasmissione
- Difficoltà di funzionamento → Ripararli.

EC500000

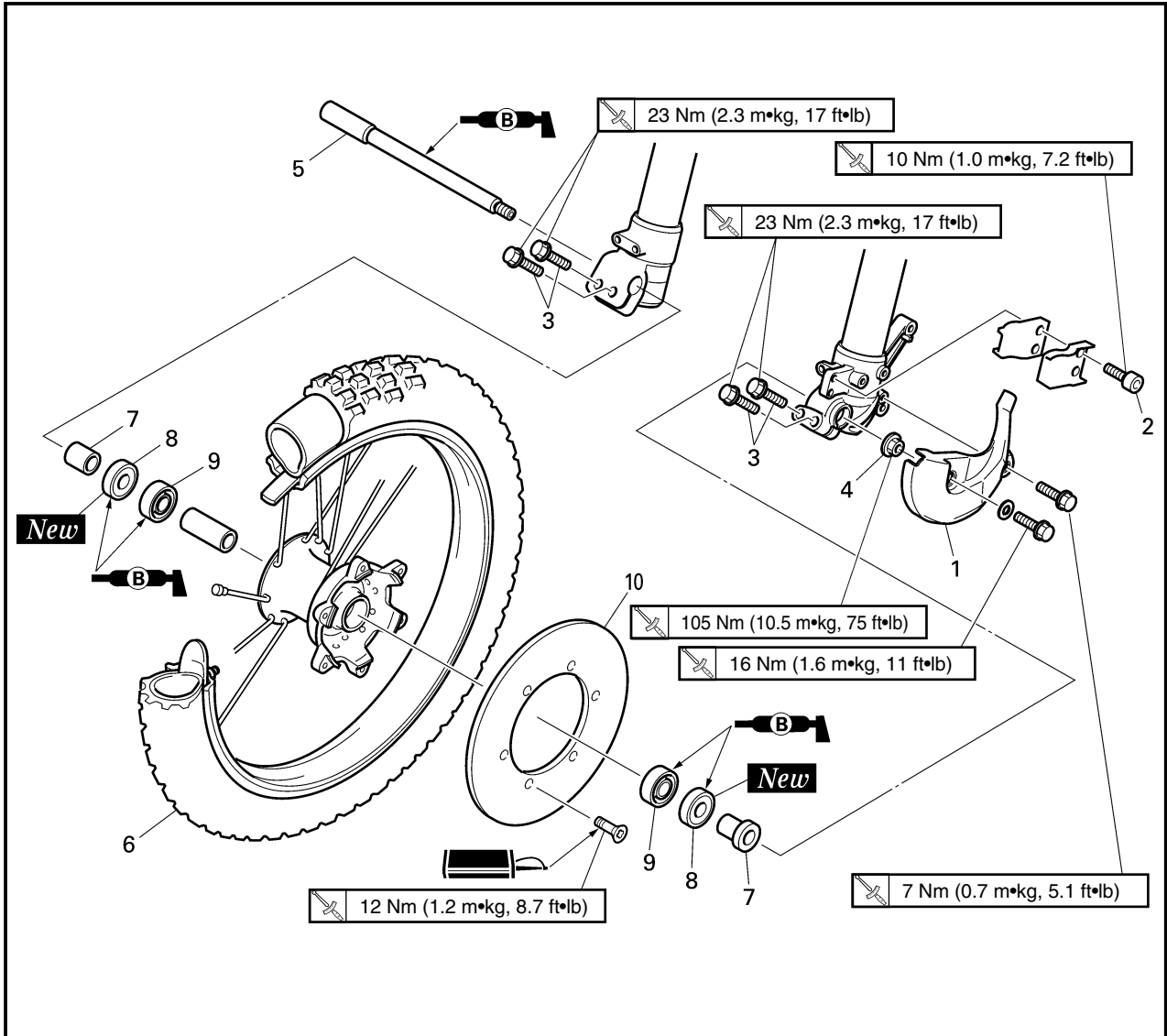
CHASSIS

EC590000

FRONT WHEEL AND REAR WHEEL

EC598000

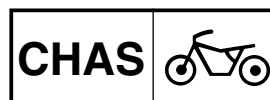
FRONT WHEEL



Extent of removal: ① Front wheel removal ② Wheel bearing removal ③ Brake disc removal

| Extent of removal | Order | Part name | Q'ty | Remarks |
|-------------------------|-------|--|------|---|
| Preparation for removal | | FRONT WHEEL REMOVAL Hold the machine by placing the suitable stand under the engine. | | ⚠WARNING Support the machine securely so there is no danger of it falling over. |
| ↑ ① ↓ | 1 | Hose cover | 1 | Only loosening. |
| ↑ 2 ↓ | 2 | Bolt (brake hose holder) | 2 | |
| ↑ 3 ↓ | 3 | Bolt (axle holder) | 4 | |
| | 4 | Nut (front wheel axle) | 1 | |
| | 5 | Front wheel axle | 1 | Refer to "REMOVAL POINTS". |
| | 6 | Front wheel | 1 | |
| | 7 | Collar | 2 | |
| | 8 | Oil seal | 2 | |
| | 9 | Bearing | 2 | |
| ↑ ③ ↓ | 10 | Brake disc | 1 | |

**ROUE AVANT ET ROUE ARRIERE
VORDERRAD UND HINTERRAD
RUOTA ANTERIORE E RUOTA POSTERIORE**



PARTIE CYCLE

ROUE AVANT ET ROUE ARRIERE

ROUE AVANT

Etendue de dépose: ① Dépose de la roue avant ② Dépose du roulement de roue ③ Dépose du disque de frein

| Etendue de dépose | Ordre | Nom de pièce | Q'té | Remarques |
|----------------------------|---|--|--|---|
| Préparation pour la dépose | | DEPOSE DE LA ROUE AVANT Maintenir la machine en plaçant un support approprié sous le moteur. | | ⚠ AVERTISSEMENT Bien soutenir la machine afin qu'elle ne risque pas de se renverser. |
| | 1 2 3 4 5 6 7 8 9 10 | Couvercle de tuyau Boulon (support de tuyau de frein) Boulon (support d'axe) Ecrou (axe de roue avant) Axe de roue avant Roue avant Collerette Bague d'étanchéité Roulement Disque de frein | 1 2 4 1 1 1 2 2 2 1 | Uniquement desserrage. Uniquement desserrage. Se reporter à "POINTS DE DEPOSE". |

FAHRGESTELL

VORDERRAD UND HINTERRAD

VORDERRAD

Ausbauumfang: ① Ausbau des Vorderrades ② Ausbau des Radlagers ③ Ausbau der Bremsscheibe

| Ausbauumfang | Reihenfolge | Teilename | Stückzahl | Bemerkungen |
|-----------------------------|---|--|--|---|
| Vorbereitung für den Ausbau | | AUSBAU DES VORDERRADES Die Maschine halten, indem ein geeigneter Ständer unter dem Motor angeordnet wird. | | ⚠ WARNUNG Die Maschine richtig abstützen, damit es nicht umfallen kann. |
| | 1 2 3 4 5 6 7 8 9 10 | Schlauchdeckel Schraube (Bremsschlauchhalter) Schraube (Achshalter) Mutter (Vorderrandachse) Vorderradachse Vorderrad Hülse Öldichtung Lager Bremsscheibe | 1 2 4 1 1 1 2 2 2 1 | Nur lösen. Nur lösen. Siehe unter „AUSBAUPUNKTE“. |

IC500000

TELAIO

IC590000

RUOTA ANTERIORE E RUOTA POSTERIORE

IC598000

RUOTA ANTERIORE

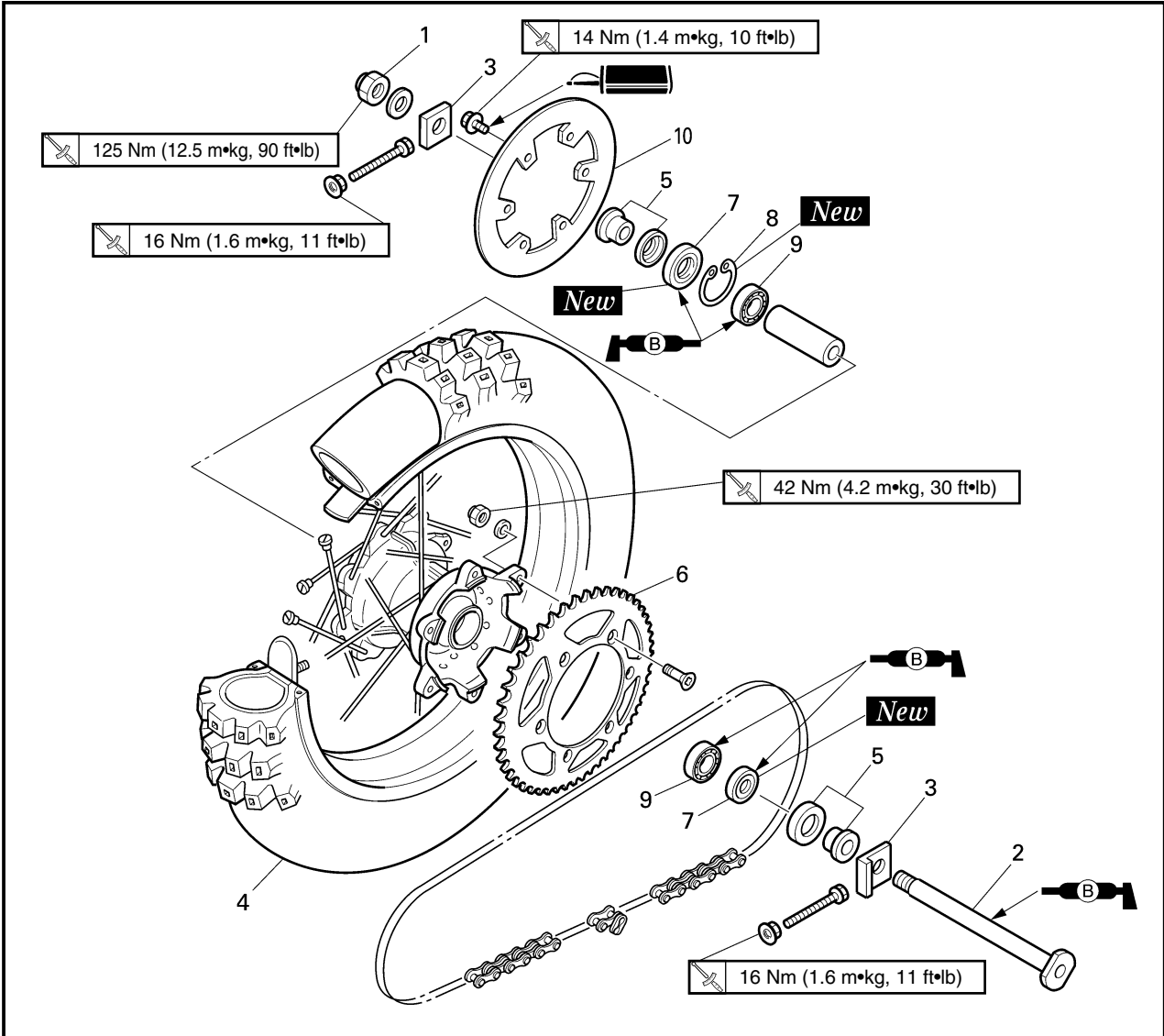
Ampiezza della rimozione: ① Rimozione della ruota anteriore ② Rimozione del cuscinetto della ruota ③ Rimozione del disco del freno

| Ampiezza della rimozione | Ordine | Particolare | Quantità | Osservazioni |
|-------------------------------|---|---|--|--|
| Preparazione per la rimozione | | RIMOZIONE DELLA RUOTA ANTERIORE Reggere il veicolo collocando sotto il motore l'apposito supporto. | | ⚠ AVVERTENZA Sostenere saldamente il veicolo in modo che non vi sia il pericolo che si ribalti. |
| | 1 2 3 4 5 6 7 8 9 10 | Copertura del tubo flessibile Bullone (supporto del tubo flessibile del freno) Bullone (supporto dell'asse) Dado (asse della ruota anteriore) Asse della ruota anteriore Ruota anteriore Bordino Paraolio Cuscinetto Disco del freno | 1 2 4 1 1 1 2 2 2 1 | Soltanto allentamento. Soltanto allentamento. Consultare "PUNTI DI RIMOZIONE". |

5

EC598100

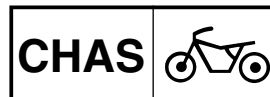
REAR WHEEL



Extent of removal: ① Rear wheel removal ② Wheel bearing removal ③ Brake disc removal

| Extent of removal | Order | Part name | Q'ty | Remarks |
|-------------------------|-------|---|------|--|
| Preparation for removal | | REAR WHEEL REMOVAL Hold the machine by placing the suitable stand under the engine. | | WARNING Support the machine securely so there is no danger of it falling over. |
| ① ↑ ↓ | 1 | Nut (rear wheel axle) | 1 | Refer to "REMOVAL POINTS". |
| | 2 | Rear wheel axle | 1 | |
| | 3 | Chain puller | 2 | |
| | 4 | Rear wheel | 1 | |
| | 5 | Collar | 2 | |
| | 6 | Driven sprocket | 1 | |
| | 7 | Oil seal | 2 | |
| | 8 | Circlip | 1 | |
| | 9 | Bearing | 2 | |
| ③ ↑ ↓ | 10 | Brake disc | 1 | |

ROUE AVANT ET ROUE ARRIERE VORDERRAD UND HINTERRAD RUOTA ANTERIORE E RUOTA POSTERIORE



ROUE ARRIERE

Etendue de dépose: ① Dépose de roue arrière ② Dépose du roulement de roue ③ Dépose du disque de frein

| Etendue de dépose | Ordre | Nom de pièce | Q'té | Remarques |
|----------------------------|---|---|--|--|
| Préparation pour la dépose | | DEPOSE DE LA ROUE ARRIERE Maintenir la machine en plaçant un support approprié sous le moteur. | | ⚠ AVERTISSEMENT Bien soutenir la machine afin qu'elle ne risque pas de se renverser. |
| | 1 2 3 4 5 6 7 8 9 10 | Ecrou (axe de roue arrière) Axe de roue arrière Tendeur de chaîne Roue arrière Collerette Pignon mené Bague d'étanchéité Circlip Roulement Disque de frein | 1 1 2 1 2 1 2 1 2 1 | Se reporter à "POINTS DE DEPOSE". Se reporter à "POINTS DE DEPOSE". |

HINTERRAD

Ausbauumfang: ① Ausbau des Hinterrades ② Ausbau des Radlagers ③ Ausbau der Bremsscheibe

| Ausbauumfang | Reihenfolge | Teilename | Stückzahl | Bemerkungen |
|-----------------------------|---|--|--|---|
| Vorbereitung für den Ausbau | | AUSBAU DES HINTERRADES Die Maschine halten, indem ein geeigneter Ständer unter dem Motor angeordnet wird. | | ⚠ WARNUNG Die Maschine richtig abstützen, damit es nicht umfallen kann. |
| | 1 2 3 4 5 6 7 8 9 10 | Mutter (Hinterradachse) Hinterradachse Kettenspanner Hinterrad Hülse Abtriebskettenrad Öldichtung Sprengring Lager Bremsscheibe | 1 1 2 1 2 1 2 1 2 1 | Siehe unter „AUSBAUPUNKTE“. Siehe unter „AUSBAUPUNKTE“. |

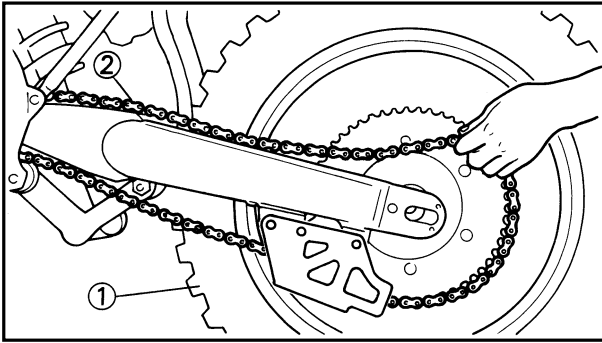
IC598100

RUOTA POSTERIORE

Ampiezza della rimozione: ① Rimozione della ruota posteriore ② Rimozione del cuscinetto della ruota

③ Rimozione del disco del freno

| Ampiezza della rimozione | Ordine | Particolare | Quantità | Osservazioni |
|-------------------------------|---|--|--|---|
| Preparazione per la rimozione | | RIMOZIONE DELLA RUOTA POSTERIORE Sostenere il veicolo collocando sotto il motore l'apposito supporto. | | ⚠ AVVERTENZA Sostenere saldamente il veicolo in modo che non vi sia il pericolo che si ribalti. |
| | 1 2 3 4 5 6 7 8 9 10 | Dado (asse della ruota posteriore) Asse della ruota posteriore Estrattore per catena Ruota posteriore Bordino Rocchetto condotto Paraolio Anello elastico di arresto Cuscinetto Disco del freno | 1 1 2 1 2 1 2 1 2 1 | Consultare "PUNTI DI RIMOZIONE". Consultare "PUNTI DI RIMOZIONE". |



EC593000

REMOVAL POINTS

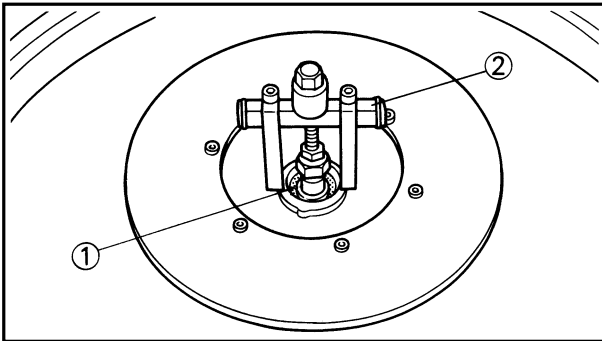
EC523101

Rear wheel

- Remove:
 - Wheel ①

NOTE: _____

Push the wheel forward and remove the drive chain ②.



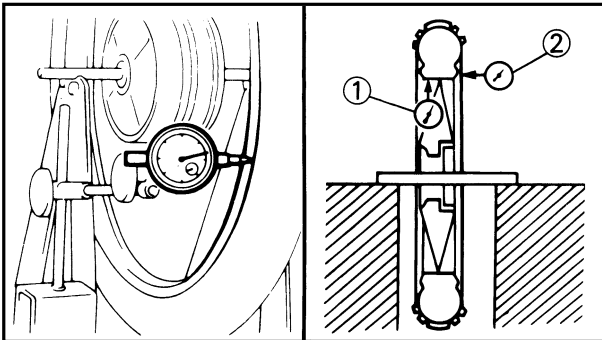
EC513201

Wheel bearing (if necessary)

- Remove:
 - Bearing ①

NOTE: _____

Remove the bearing using a general bearing puller ②.



EC594000

INSPECTION

EC514100

Wheel

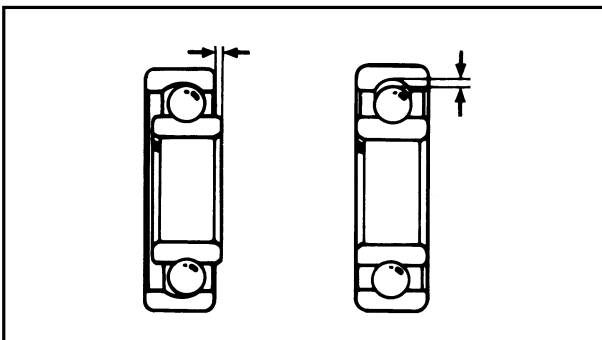
- Measure:
 - Wheel runout
 - Out of limit → Repair/Replace.



Wheel runout limit:

Radial ①: 2.0mm (0.08 in)

Lateral ②: 2.0mm (0.08 in)

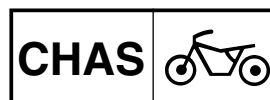


- Inspect:
 - Bearing
 - Rotate inner race with a finger.
 - Rough spot/Seizure → Replace.

NOTE: _____

Replace the bearings, oil seal and wheel collar as a set.

ROUE AVANT ET ROUE ARRIERE
VORDERRAD UND HINTERRAD
RUOTA ANTERIORE E RUOTA POSTERIORE



POINTS DE DEPOSE

Roue arrière

- Déposer:
 - Roue ①

N.B.: _____

Pousser la roue vers l'avant et déposer la chaîne de transmission ②.

Roulement de roue (si nécessaire)

- Déposer:
 - Roulement ①

N.B.: _____

Déposer le roulement en utilisant un arrache-roulement courant ②.

AUSBAUPUNKTE

Hinterrad

- Ausbauen:
 - Rad ①

HINWEIS: _____

Das Rad nach vorne stoßen und die Antriebskette ② abnehmen.

Radlager (wenn erforderlich)

- Ausbauen:
 - Lager ①

HINWEIS: _____

Das Lager unter Verwendung einer allgemeinen Lager-Abziehvorrichtung ② ausbauen.

ICS93000

PUNTI DI RIMOZIONE

ICS23101

Ruota posteriore

- Togliere:
 - Ruota ①

NOTA: _____

Spingere in avanti la ruota e togliere la catena di trasmissione ②.

ICS13201

Cuscinetto della ruota (se necessario)

- Togliere:
 - Cuscinetto ①

NOTA: _____

Togliere il cuscinetto usando un estrattore generico per cuscinetti ②.

VERIFICATION

Roue

- Mesure:
 - Voile de roue
Hors limite → Réparer/Changer.



Limite de voile de la roue:
Radial ①: 2,0 mm
(0,08 in)
Latéral ②: 2,0 mm
(0,08 in)

- Examiner:
 - Roulement
Faire tourner la bague intérieure avec le doigt.
Point dur/grippage → Changer.

N.B.: _____

Changer les roulements, la bague d'étanchéité et la collerette de roue comme un ensemble.

INSPEKTION

Rad

- Messen:
 - Felgenschlag
Außerhalb des Grenzwertes → Reparieren/Erneuern.



Felgen-Verschleißgrenze:
Senkrecht ①: 2,0 mm
(0,08 in)
Seitlich ②: 2,0 mm
(0,08 in)

- Prüfen:
 - Lager
Den inneren Laufring mit einem Finger drehen.
Rauhe Stellen/Freßspuren → Erneuern.

HINWEIS: _____

Die Lager, die Öldichtung und die Radhülse als Satz erneuern.

ICS94000

ISPEZIONE

ICS14100

Ruota

- Misurare:
 - Scentratura della ruota
Fuori limite → Ripararla/Sostituirla.

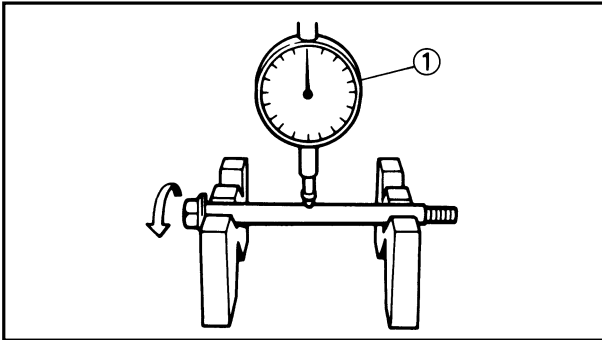


Limite di scentratura della ruota:
Radiale ①: 2,0 mm
(0,08 in)
Laterale ②: 2,0 mm
(0,08 in)

- Ispezionare:
 - Cuscinetto
Ruotare l'anello interno con un dito.
Ruvidità/Grippaggio → Sostituirlo.

NOTA: _____

Sostituire i cuscinetti, il paraolio e il bordino della ruota come set.



EC514200

Wheel axle

1. Measure:
 - Wheel axle bends
Out of specification → Replace.
Use the dial gauge ①.



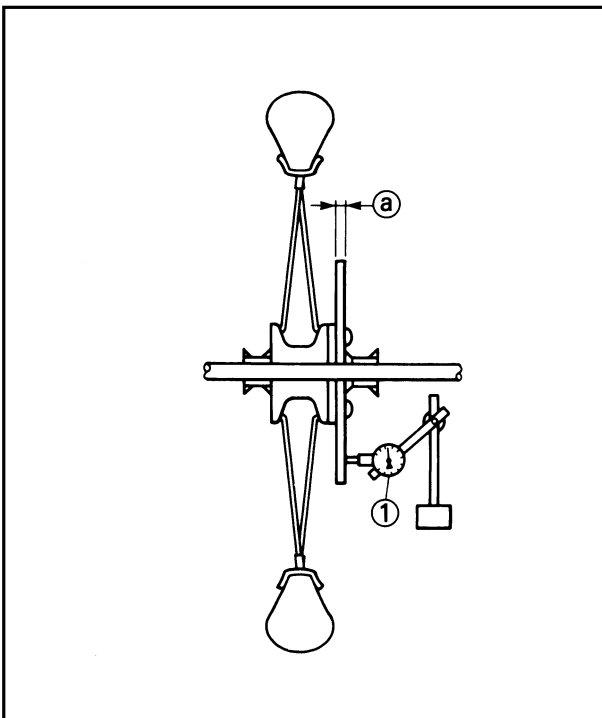
Wheel axle bending limit:
0.5 mm (0.020 in)

NOTE:

The bending value is shown by one half of the dial gauge reading.

⚠ WARNING

Do not attempt to straighten a bent axle.



EC594200

Brake disc

1. Measure:
 - Brake disc deflection (only rear brake disc)
Use the dial gauge ①.
Out of specification → Inspect wheel runout.
If wheel runout is in good condition, re-
place the brake disc.



Disc deflection limit:

| | Standard | <Limit> |
|------|----------|--------------------|
| Rear | — | 0.15 mm (0.006 in) |

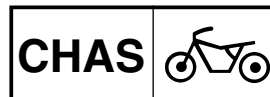
2. Measure:
 - Brake disc thickness ②
Out of limit → Replace.



Disc wear limit:

| | Standard | <Limit> |
|-------|------------------|------------------|
| Front | 3.0 mm (0.12 in) | 2.5 mm (0.10 in) |
| Rear | 4.0 mm (0.16 in) | 3.5 mm (0.14 in) |

ROUE AVANT ET ROUE ARRIERE VORDERRAD UND HINTERRAD RUOTA ANTERIORE E RUOTA POSTERIORE



ICS14200

Axe de roue

1. Mesurer:
- Les flexions de l'axe de roue
Hors-spécification → Changer.
Utiliser le comparateur ①.

| | |
|--|---|
| | Limite de torsion de l'axe de roue: 0,5 mm (0,020 in) |
|--|---|

N.B.:

La valeur de flexion est égale à la moitié de la lecture du comparateur.

⚠ AVERTISSEMENT

Ne jamais tenter de redresser un axe tordu.

Radachse

1. Messen:
- Radachsenbiegung
Abweichung von Spezifikation
→Erneuern.
Die Meßuhr ① verwenden.

| | |
|--|---|
| | Radachse-durchbiegungsgrenze: 0,5 mm (0,020 in) |
|--|---|

HINWEIS:

Der Biegewert entspricht der Hälfte der Meßuhranzeige.

⚠ WARNUNG

Niemals versuchen, eine verbogene Achse geradezubiegen.

Asse della ruota

1. Misurare:
- Curvature dell'asse della ruota
Fuori specifica → Sostituirlo.
Usare il comparatore ①.

| | |
|--|--|
| | Limite di curvatura dell'asse della ruota: 0,5 mm (0,020 in) |
|--|--|

NOTA:

Il valore di curvatura equivale a metà del valore letto dal comparatore.

⚠ AVVERTENZA

Non tentare di raddrizzare un asse piegato.

Disque de frein

1. Mesurer:
- Déflexion de disque de frein (uniquement le disque de frein arrière)
Utiliser le comparateur ①.
Hors spécification → Examiner le voile de roue.
Si le voile de la roue est normal, changer le disque de frein.

| | | |
|---------|---------------------------------------|--------------------|
| | Limite de déflexion de disque: | |
| | Standard | <Limite> |
| Arrière | — | 0,15 mm (0,006 in) |

2. Mesurer:
- Epaisseur de disque de frein ②
Hors limite → Changer.

| | | |
|---------|----------------------------------|------------------|
| | Limite d'usure de disque: | |
| | Standard | <Limite> |
| Avant | 3,0 mm (0,12 in) | 2,5 mm (0,10 in) |
| Arrière | 4,0 mm (0,16 in) | 3,5 mm (0,14 in) |

Bremsscheibe

1. Messen:
- Bremsscheibenschlag (Nur Hinterrad-Bremsscheibe)
Die Meßuhr ① verwenden.
Abweichung von Spezifikation
→ Schlag der Felge prüfen.
Falls der Felgenschlag innerhalb des zulässigen Bereiches liegt, die Bremsscheibe erneuern.

| | | |
|--------|------------------------------------|--------------------|
| | Bremsscheiben-Schlaggrenze: | |
| | Standard | <Grenze> |
| Hinten | — | 0,15 mm (0,006 in) |

2. Messen:
- Bremsscheibendicke ②
Außerhalb des Grenzwertes → Erneuern.

| | | |
|--------|---------------------------------------|------------------|
| | Bremsscheibe-Verschleißgrenze: | |
| | Standard | <Grenze> |
| Vorne | 3,0 mm (0,12 in) | 2,5 mm (0,10 in) |
| Hinten | 4,0 mm (0,16 in) | 3,5 mm (0,14 in) |

ICS94200

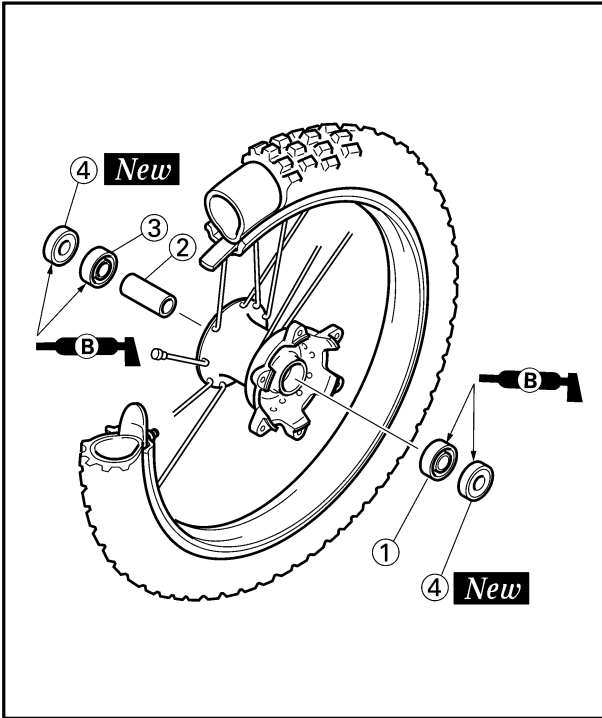
Disco del freno

1. Misurare:
- Inflexione del disco del freno (soltanto il disco del freno posteriore)
Usare il comparatore ①.
Fuori specifica → Ispezionare la scentratura della ruota.
Se la scentratura della ruota è in buone condizioni, sostituire il disco del freno.

| | | |
|------------|---|--------------------|
| | Limite di inflessione del disco: | |
| | Valore normale | <Limite> |
| Posteriore | — | 0,15 mm (0,006 in) |

2. Misurare:
- Spessore del disco del freno ②
Fuori limite → Sostituirlo.

| | | |
|------------|----------------------------------|------------------|
| | Limite di usura del disco | |
| | Valore normale | <Limite> |
| Anteriore | 3,0 mm (0,12 in) | 2,5 mm (0,10 in) |
| Posteriore | 4,0 mm (0,16 in) | 3,5 mm (0,14 in) |



EC595000

ASSEMBLY AND INSTALLATION

EC595101

Front wheel

1. Install:

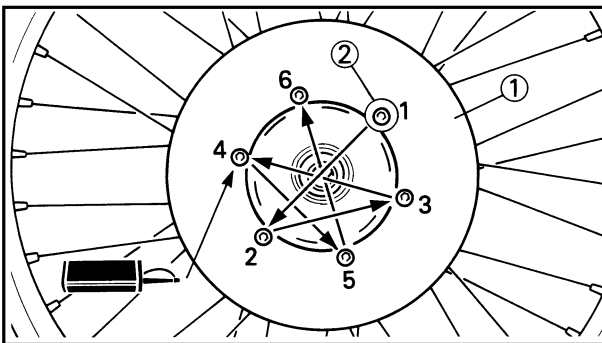
- Bearing (left) ①
- Spacer ②
- Bearing (right) ③
- Oil seal ④ **New**

NOTE:

- Apply the lithium soap base grease on the bearing and oil seal lip when installing.
- Use a socket that matches the outside diameter of the race of the bearing.
- Left side of bearing shall be installed first.
- Install the oil seal with its manufacturer's marks or numbers facing outward.



CAUTION:

Do not strike the inner race of the bearing. Contact should be made only with the outer race.



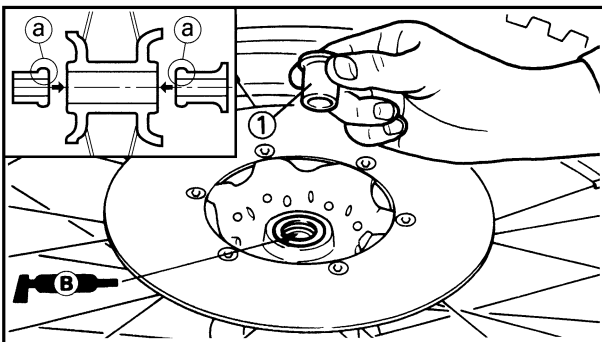
2. Install:

- Brake disc ①
- Bolt (brake disc) ②

  **12 Nm (1.2 m•kg, 8.7 ft•lb)**

NOTE:

Tighten the bolts in stage, using a crisscross pattern.

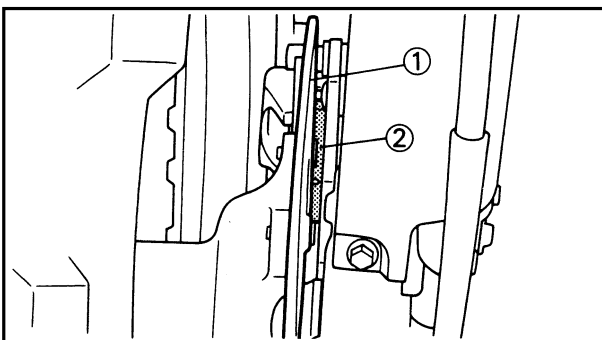


3. Install:

- Collar ①

NOTE:

- Apply the lithium soap base grease on the oil seal lip.
- Install the collars with their projections (a) facing the wheel.



4. Install:

- Wheel

NOTE:

Install the brake disc ① between the brake pads ② correctly.

REMONTAGE ET MONTAGE

Roue avant

1. Monter:

- Roulement (gauche) ①
- Entretoise ②
- Roulement (droit) ③
- Bague d'étanchéité ④ **New**

N.B.:

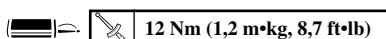
- Appliquer une graisse à base de savon au lithium sur le roulement et la lèvre de la bague d'étanchéité lors de la repose.
- Utiliser une douille convenant au diamètre extérieure de la cage du roulement.
- Le roulement latéral gauche doit monter premier.
- Monter la bague d'étanchéité avec ses marques ou numéros de fabricant dirigés vers l'extérieur.

ATTENTION:

Ne pas frapper sur le chemin de roulement interne. Le contact ne doit avoir lieu qu'avec le chemin de roulement extérieur.

2. Monter:

- Disque de frein ①
- Boulon (disque de frein) ②



N.B.:

Serrer les boulons par étape en utilisant un modèle d'entre croisement.

3. Monter:

- Collerette ①

N.B.:

- Appliquer de la graisse à base de savon au lithium sur les lèvres de bague d'étanchéité.
- Installer les colliers avec leurs saillies ① face à la roue.

4. Monter:

- Roue

N.B.:

Reposer correctement le disque ① du frein entre les patins ② de frein.

MONTAGE UND EINBAU

Vorderrad

1. Einbauen:

- Lager (Links) ①
- Distanzhülse ②
- Lager (Rechts) ③
- Öldichtung ④ **New**

HINWEIS:

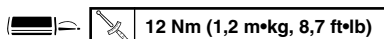
- Lithiumseifen-Schmierfett auf dem Lager und der Dichtlippe des Wellendichtringes auftragen, wenn diese eingebaut werden.
- Eine Hülse verwenden, die dem äußeren Lageraufring entspricht.
- Die linke Seite des Lagers ist zuerst einzubauen.
- Öldichtung so einbaut, daß das Zeichen des Herstellers oder die Herstellungsnummer nach außen gerichtet ist.

ACHTUNG:

Niemals gegen den inneren Laufring schlagen. Das Werkzeug darf nur am äußeren Laufring angreifen.

2. Einbauen:

- Bremsscheibe ①
- Schraube (Bremsscheibe) ②



HINWEIS:

Die Schrauben überkreuz in mehrerer Schritten festziehen.

3. Einbauen:

- Hülse ①

HINWEIS:

- Das Lithiumfett auf Öldichtungslippe auftragen.
- Manschetten mit deren Überstände ① zum Rad einbauen.

4. Einbauen:

- Rad

HINWEIS:

Die Bremsscheibe ① richtig zwischen den Bremsbelagplatten ② einbauen.

ICS95000

MONTAGGIO E INSTALLAZIONE

ICS95101

Ruota anteriore

1. Installare:

- Cuscinetto (sinistro) ①
- Distanziale ②
- Cuscinetto (destra) ③
- Paraolio ④ **New**

NOTA:

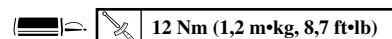
- Applicare il grasso a base di sapone di litio sul cuscinetto e sul labbro del paraolio durante l'installazione.
- Usare una chiave a tubo che corrisponda al diametro esterno dell'anello del cuscinetto.
- Si dovrebbe installare per primo il lato sinistro del cuscinetto.
- Installare il paraolio con le marcature o i numeri di fabbricazione rivolti verso l'esterno.

ATTENZIONE:

Non colpire l'anello interno del cuscinetto. Si dovrebbe entrare in contatto soltanto con l'anello esterno.

2. Installare:

- Disco del freno ①
- Bullone (disco del freno) ②



NOTA:

Serrare i bulloni in sequenza, usando uno schema incrociato.

3. Installare:

- Bordino ①

NOTA:

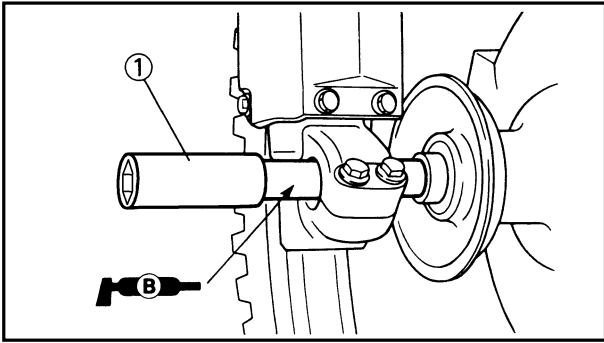
- Applicare sul labbro del paraolio il grasso a base di sapone di litio.
- Installare i bordini con le sporgenze ① rivolte verso la ruota.

4. Installare:

- Ruota

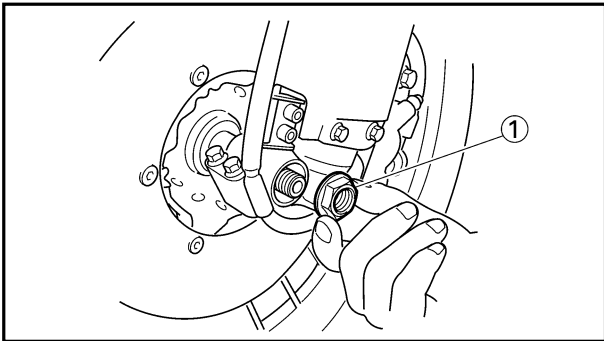
NOTA:

Installare correttamente il disco del freno ① fra le pastiglie del freno ②.




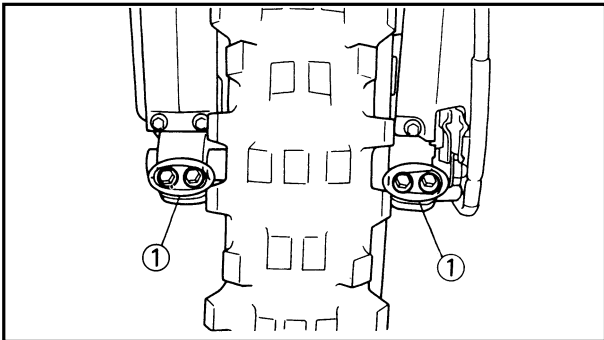
5. Install:
 • Wheel axle ①

NOTE: _____
 Apply the lithium soap base grease on the wheel axle.




6. Install:
 • Nut (wheel axle) ①

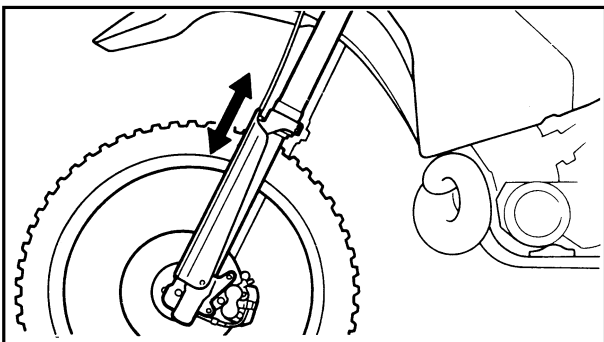
 **105 Nm (10.5 m•kg, 75 ft•lb)**




7. Tighten:
 • Bolt (axle holder) ①

 **23 Nm (2.3 m•kg, 17 ft•lb)**

NOTE: _____
 Before tightening the bolt, fit the wheel axle to the axle holder by stroking the front fork several times with the front brake applied.

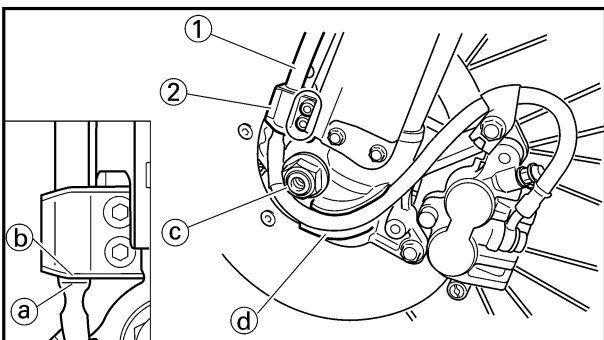


8. Install:
 • Brake hose ①

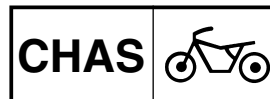
 **10 Nm (1.0 m•kg, 7.2 ft•lb)**

To brake hose holder ②.

NOTE: _____
 Before tightening the bolt (brake hose holder), align the top ① of the brake hose neck with the brake hose holder bottom ②. Then pass the brake hose in front of the axle boss ③ and fit it into the hose groove ④ so that the brake hose does not contact the nut (wheel axle).



ROUE AVANT ET ROUE ARRIERE
VORDERRAD UND HINTERRAD
RUOTA ANTERIORE E RUOTA POSTERIORE



5. Monter:

- Axe de roue ①

N.B.: _____

Appliquer de la graisse à base de savon au lithium sur l'axe de roue.

5. Einbauen:

- Radachse ①

HINWEIS: _____

Das Lithiumfett auf Radachse auftragen.

5. Installare:

- Asse della ruota ①

NOTA: _____

Applicare sull'asse della ruota il grasso a base di sapone di litio.

6. Monter:

- Ecrou (axe de roue) ①

105 Nm (10,5 m•kg, 75 ft•lb)

6. Einbauen:

- Mutter (Radachse) ①

105 Nm (10,5 m•kg, 75 ft•lb)

6. Installare:

- Dado (asse della ruota) ①

105 Nm (10,5 m•kg, 75 ft•lb)

7. Serrer:

- Boulon (support d'axe) ①

23 Nm (2,3 m•kg, 17 ft•lb)

N.B.: _____

Avant de serrer le boulon, emboîter l'axe de la roue dans le support d'axe en donnant plusieurs coups sur la fourche avant tout en serrant le frein avant.

7. Festziehen:

- Schraube (Achshalter) ①

23 Nm (2,3 m•kg, 17 ft•lb)

HINWEIS: _____

Bevor diese Schraube festgezogen wird, die Radachse am Achshalter anbringen, indem die Vorderradgabel bei angezogener Vorderradbremse mehrmals zusammengedrückt wird.

7. Serrare:

- Bullone (supporto dell'asse) ①

23 Nm (2,3 m•kg, 17 ft•lb)

NOTA: _____

Prima di serrare il bullone, montare l'asse della ruota sul supporto dell'asse facendo scorrere più volte la forcella anteriore con il freno anteriore azionato.

8. Monter:

- Tuyau de frein ①

10 Nm (1,0 m•kg, 7,2 ft•lb)

Sur le support de tuyau de frein ②.

N.B.: _____

Avant de serrer le boulon (support du tuyau de frein), aligner le sommet ① du col du tuyau de frein sur la base du support du tuyau de frein ②. Faire ensuite passer le tuyau de frein devant le bossage de l'axe ③ et l'ajuster dans la gorge du tuyau ④ de façon à ce que le tuyau de frein ne soit pas en contact avec l'écrou (axe de la roue).

8. Einbauen:

- Bremsschlauch ①

10 Nm (1,0 m•kg, 7,2 ft•lb)

Am Bremsschlauchhalter ②.

HINWEIS: _____

Bevor die Schraube (Bremsschlauchhalter) festgezogen wird, Oberteil ① des Bremsschlauchhalses mit dem Bremsschlauchhalterboden ② ausrichten. Dann Bremsschlauch vor der Achsnabe ③ durchführen und in die Schlauchnut ④ so einbringen, daß der Bremsschlauch die Mutter (Radachse) nicht berührt.

8. Installare:

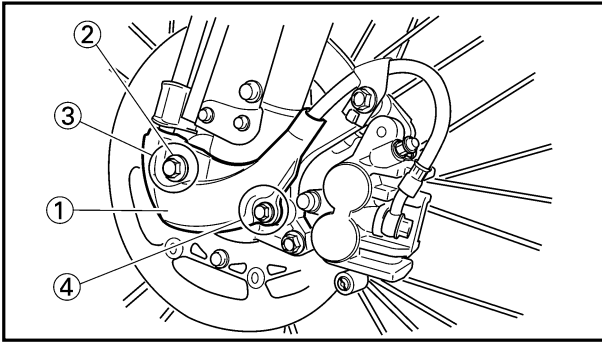
- Tubo flessibile del freno ①

10 Nm (1,0 m•kg, 7,2 ft•lb)

Sul supporto del tubo flessibile del freno ②.


NOTA: _____

Prima di serrare il bullone (supporto del tubo flessibile del freno), allineare la parte superiore ① del collo del tubo flessibile del freno con la parte inferiore ② del supporto del tubo flessibile del freno. Quindi far passare il tubo flessibile del freno davanti al mozzo ③ dell'asse e inserirlo nella scanalatura per tubo flessibile ④, in modo che il tubo flessibile del freno non tocchi il dado (asse della ruota).




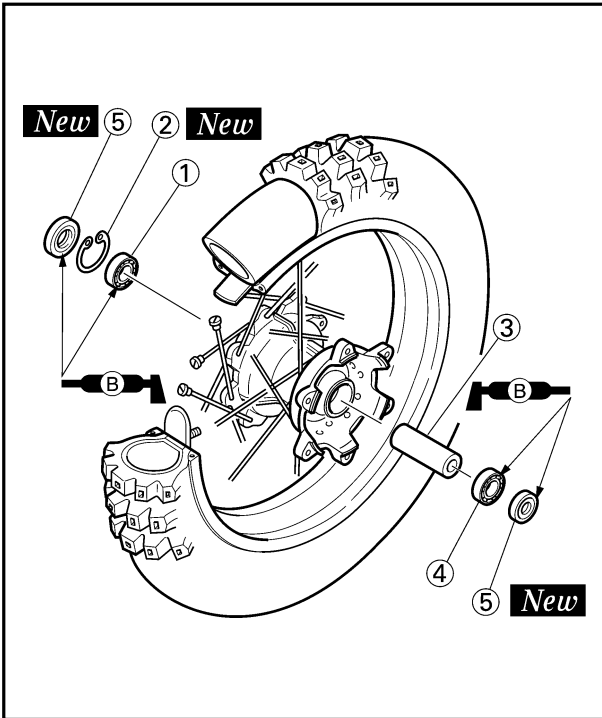
9. Install:

- Hose cover ①
- Plain washer ②
- Bolt [hose cover (M8)] ③

 **16 Nm (1.6 m•kg, 11 ft•lb)**

- Bolt [hose cover (M6)] ④

 **7 Nm (0.7 m•kg, 5.1 ft•lb)**



EC5251A1

Rear wheel

1. Install:

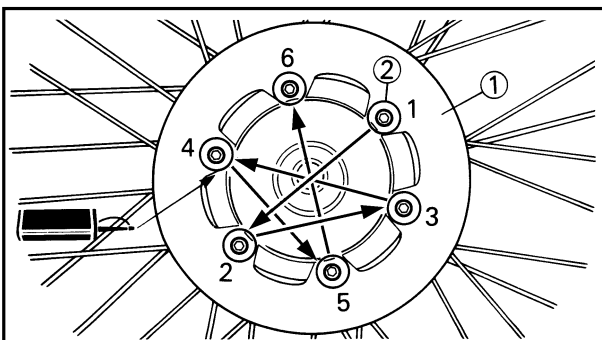
- Bearing (right) ①
- Circlip ② **New**
- Spacer ③
- Bearing (left) ④
- Oil seal ⑤ **New**

NOTE:

- Apply the lithium soap base grease on the bearing and oil seal lip when installing.
- Install the bearing with seal facing outward.
- Use a socket that matches the outside diameter of the race of the bearing.
- Right side of bearing shall be installed first.
- Install the oil seal with its manufacture's marks or numbers facing outward.


CAUTION:

Do not strike the inner race of the bearing. Contact should be made only with the outer race.



2. Install:

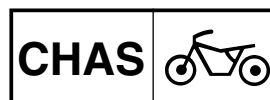
- Brake disc ①
- Bolt (brake disc) ②

 **14 Nm (1.4 m•kg, 1.0 ft•lb)**

NOTE:

Tighten the bolts in stage, using a crisscross pattern.

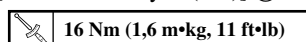
ROUE AVANT ET ROUE ARRIERE VORDERRAD UND HINTERRAD RUOTA ANTERIORE E RUOTA POSTERIORE



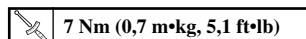
9. Monter:

- Couvercle de tuyau ①
- Rondelle ordinaire ②
- Boulon

[couvercle de tuyau (M8)] ③



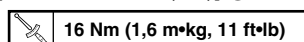
- Boulon
- [couvercle de tuyau (M6)] ④



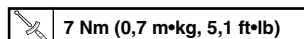
9. Einbauen:

- Schlauchdeckel ①
- Beilegescheibe ②
- Schraube

[Schlauchdeckel (M8)] ③

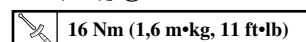


- Schraube
- [Schlauchdeckel (M6)] ④

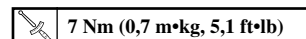


9. Installare:

- Copertura del tubo flessibile ①
- Rosetta ②
- Bullone [copertura del tubo flessibile (M8)] ③



- Bullone [copertura del tubo flessibile (M6)] ④



Roue arrière

1. Monter:

- Roulement (droit) ①
- Circlip ② **New**
- Entretoise ③
- Roulement (gauche) ④
- Bague d'étanchéité ⑤ **New**

Hinterrad

1. Einbauen:

- Lager (Rechts) ①
- Sprengring ② **New**
- Distanzhülse ③
- Lager (Links) ④
- Öldichtung ⑤ **New**

ICS251A1

Ruota posteriore

1. Installare:

- Cuscinetto (destro) ①
- Anello elastico di arresto ② **New**
- Distanziale ③
- Cuscinetto (sinistro) ④
- Paraolio ⑤ **New**

N.B.:

- Appliquer une graisse à base de savon au lithium sur le roulement et la lèvre de la bague d'étanchéité lors de la repose.
- Monter le roulement avec se joint dirigé vers l'extérieur.
- Utiliser une douille convenant au diamètre extérieure de la cage du roulement.
- Le roulement latéral droit doit monter premier.
- Monter la bague d'étanchéité avec ses marques ou numéros de fabricant dirigés vers l'extérieur.

HINWEIS:

- Lithiumseifen-Schmierfett auf dem Lager und der Dichtlippe des Wellendichtringes auftragen, wenn diese eingebaut werden.
- Lager so einbaut, daß die Dichtung nach außen gerichtet ist.
- Eine Hülse verwenden, die dem äußeren Lagerlaufing entspricht.
- Die rechte Seite des Lagers ist zuerst einzubauen.
- Öldichtung so einbaut, daß das Zeichen des Herstellers oder die Herstellungsnummer nach außen gerichtet ist.

NOTA:

- Applicare il grasso a base di sapone di litio sul cuscinetto e sul labbro del paraolio durante l'installazione.
- Installare il cuscinetto con il paraolio rivolto verso l'esterno.
- Usare una chiave a tubo che corrisponda al diametro esterno dell'anello del cuscinetto.
- Si dovrebbe installare per primo il lato destro del cuscinetto.
- Installare il paraolio con le marcature o i numeri di fabbricazione rivolti verso l'esterno.

ATTENTION:

Ne pas frapper sur le chemin de roulement interne. Le contact ne doit avoir lieu qu'avec le chemin de roulement extérieur.

ACHTUNG:

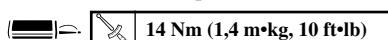
Niemals gegen den inneren Laufing schlagen. Das Werkzeug darf nur am äußeren Laufing angreifen.

ATTENZIONE:

Non colpire l'anello interno del cuscinetto. Si dovrebbe entrare in contatto soltanto con l'anello esterno.

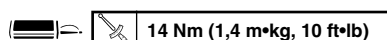
2. Monter:

- Disque de frein ①
- Boulon (disque de frein) ②



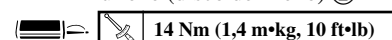
2. Einbauen:

- Bremsscheibe ①
- Schraube (Bremsscheibe) ②



2. Installare:

- Disco del freno ①
- Bullone (disco del freno) ②



N.B.:

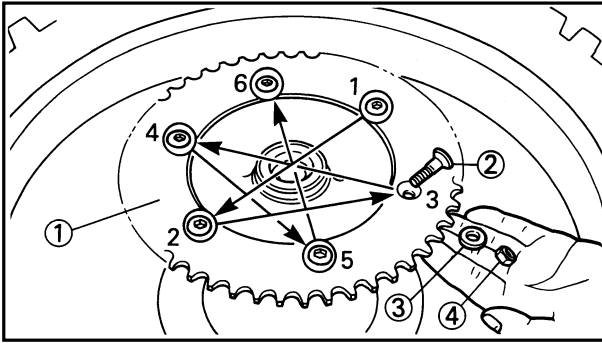
Serrer les boulons par étapes en utilisant un modèle d'entre croisement.

HINWEIS:


Die Schrauben überkreuz in mehrerer Schritten festziehen.

NOTA:

Serrare i bulloni in sequenza, usando uno schema incrociato.

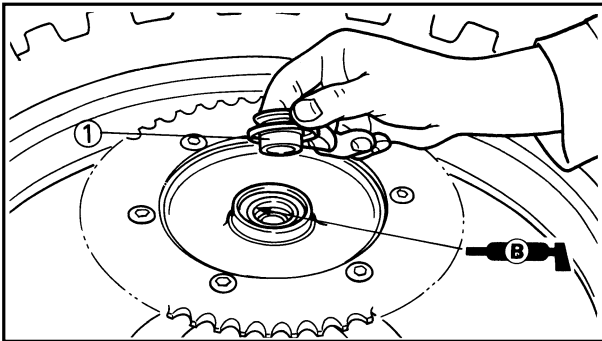


3. Install:
- Driven sprocket ①
 - Bolt (driven sprocket) ②
 - Plain washer (driven sprocket) ③
 - Nut (driven sprocket) ④

 **42 Nm (4.2 m•kg, 30 ft•lb)**

NOTE: _____

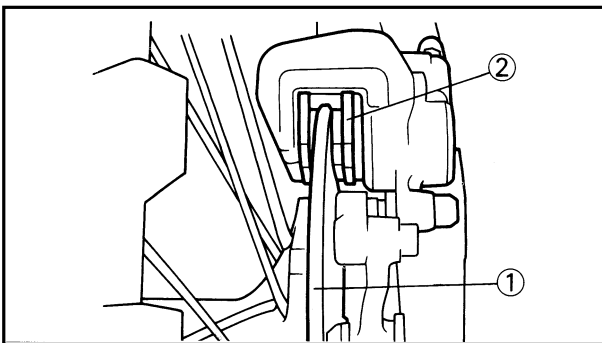
Tighten the nuts in stage, using a crisscross pattern.



4. Install:
- Collar ①

NOTE: _____

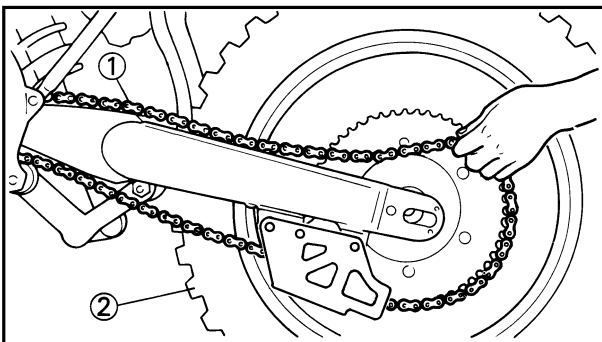
Apply the lithium soap base grease on the oil seal lip.



5. Install:
- Wheel

NOTE: _____

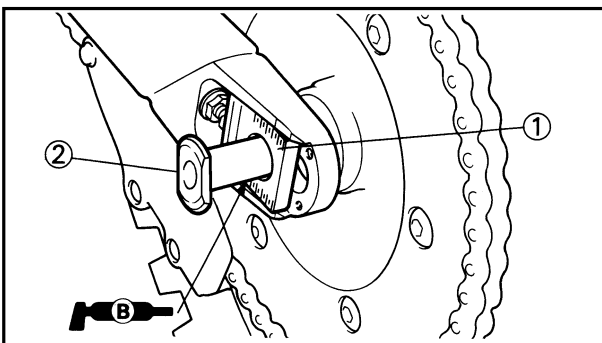
Install the brake disc ① between the brake pads ② correctly.



6. Install:
- Drive chain ①

NOTE: _____

Push the wheel ② forward and install the drive chain.

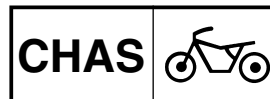


7. Install:
- Chain puller (left) ①
 - Wheel axle ②

NOTE: _____

- Install the chain puller (left), and insert the wheel axle from left side.
- Apply the lithium soap base grease on the wheel axle.

ROUE AVANT ET ROUE ARRIERE
VORDERRAD UND HINTERRAD
RUOTA ANTERIORE E RUOTA POSTERIORE



3. Monter:

- Pignon mené ①
- Boulon (pignon mené) ②
- Rondelle ordinaire (pignon mené) ③
- Ecrou (pignon mené) ④

42Nm (4,2 m•kg, 30 ft•lb)

N.B.: _____

Serrer les écrou par étapes en utilisant un modèle d'entre croisement.

4. Monter:

- Colletterte ①

N.B.: _____

Appliquer de la graisse à base de savon au lithium sur les lèvres de bague d'étanchéité.

5. Monter:

- Roue

N.B.: _____

Reposer correctement le disque ① du frein entre les patins ② de frein.

6. Monter:

- Chaîne de transmission ①

N.B.: _____

Pousser la roue ② vers l'avant et monter la chaîne de transmission.

7. Monter:

- Tendeur de chaîne (gauche) ①
- Axe de roue ②

N.B.: _____

- Monter le tendeur de chaîne (gauche), puis insérer l'axe de roue à partir du côté gauche.
- Appliquer de la graisse à base de savon au lithium sur l'axe de roue.

3. Einbauen:

- Abtriebskettenrad ①
- Schraube (Abtriebskettenrad) ②
- Beilegescheibe (Abtriebskettenrad) ③
- Mutter (Abtriebskettenrad) ④

42 Nm (4,2m•kg, 30 ft•lb)

HINWEIS: _____

Die Muttern überkreuz in mehreren Schritten festziehen.

4. Einbauen:

- Hülse ①

HINWEIS: _____

Das Lithiumfett auf Öldichtungslippe auftragen.

5. Einbauen:

- Rad

HINWEIS: _____

Die Bremsscheibe ① richtig zwischen den Bremsbelagplatten ② einbauen.

6. Einbauen:

- Antriebskette ①

HINWEIS: _____

Das Rad ② nach vorne schieben und die Antriebskette einbauen.

7. Einbauen:

- Kettenspanner (Links) ①
- Radachse ②

HINWEIS: _____

- Die Kettenspanner (links) einbauen, und die Radachse vom linken Seite einstecken.
- Das Lithiumfett auf Radachse auftragen.

3. Installare:

- Rocchetto condotto ①
- Bullone (rocchetto condotto) ②
- Rosetta (rocchetto condotto) ③
- Dado (rocchetto condotto) ④

42 Nm (4,2 m•kg, 30 ft•lb)

NOTA: _____

Serrare i dadi in sequenza, usando uno schema incrociato.

4. Installare:

- Bordino ①

NOTA: _____

Applicare sul labbro del paraolio il grasso a base di sapone di litio.

5. Installare:

- Ruota

NOTA: _____

Installare correttamente il disco del freno ① fra le pastiglie del freno ②.

6. Installare:

- Catena di trasmissione ①

NOTA: _____

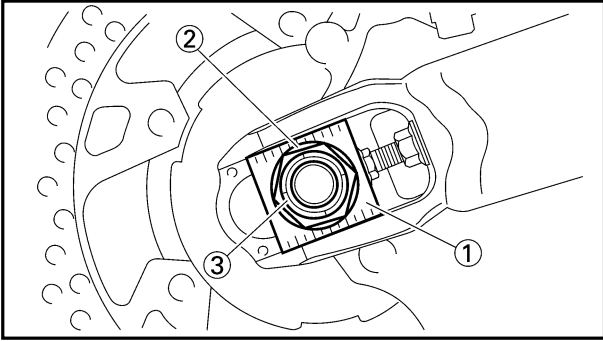
Spingere in avanti la ruota ② e installare la catena di trasmissione.

7. Installare:

- Estrattore per catena (sinistro) ①
- Asse della ruota ②

NOTA: _____

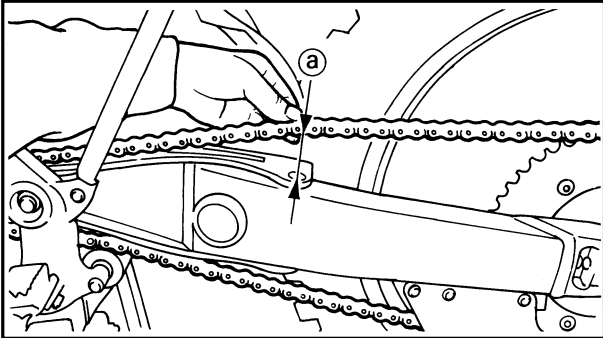
- Installare l'estrattore per catena (sinistro) e inserire l'asse della ruota dal lato destro.
- Applicare sull'asse della ruota il grasso a base di sapone di litio.




8. Install:
- Chain puller (right) ①
 - Plain washer ②
 - Nut (wheel axle) ③

NOTE: _____

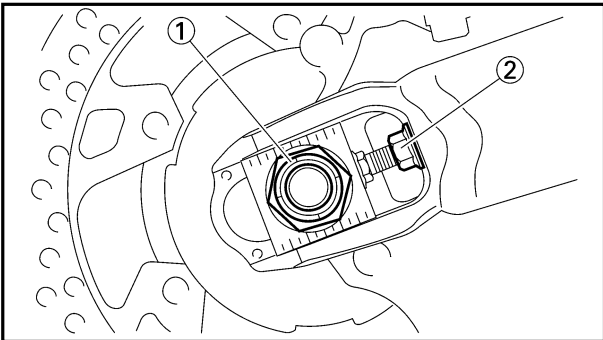
Temporarily tighten the nut (wheel axle) at this point.




9. Adjust:
- Drive chain slack ①

| | |
|---|------------------------------|
|  | Drive chain slack : |
| | 40~50 mm (1.6~2.0 in) |


Refer to “DRIVE CHAIN SLACK ADJUSTMENT” section in the CHAPTER 3.



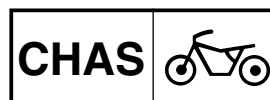
10. Tighten:
- Nut (wheel axle) ①

| | |
|---|-------------------------------------|
|  | 125 Nm (12.5 m•kg, 90 ft•lb) |
|---|-------------------------------------|

- Locknut ②

| | |
|---|-----------------------------------|
|  | 16 Nm (1.6 m•kg, 11 ft•lb) |
|---|-----------------------------------|

**ROUE AVANT ET ROUE ARRIERE
VORDERRAD UND HINTERRAD
RUOTA ANTERIORE E RUOTA POSTERIORE**



8. Monter:

- Tendeur de chaîne (droit) ①
- Rondelle ordinaire ②
- Ecrou (axe de roue) ③

N.B.: _____

A ce stage, resserrer provisoirement les écrous (axe de roue).

8. Einbauen:

- Kettenspanner (Rechts) ①
- Beilegescheibe ②
- Mutter (Radachse) ③

HINWEIS: _____

An diesem Punkt die Mutter (Radachse) vorläufig festziehen.

8. Installare:

- Estrattore per catena (destro) ①
- Rosetta ②
- Dado (asse della ruota) ③

NOTA: _____

Serrare temporaneamente il dado (asse della ruota) a questo punto.

9. Régler:

- Flèche de chaîne de transmission ①



Flèche de chaîne de transmission:
40~50 mm (1,6~2,0 in)

Se reporter à la section "REGLAGE DE LA FLECHE DE CHAINE DE TRANSMISSION" du CHAPITRE 3.

9. Einstellen:

- Antriebskettendurchhang ①



Antriebskettendurchhang:
40~50 mm (1,6~2,0 in)

Siehe Abschnitt „EINSTELLUNG DES ANTRIEBSKETTENDURCHHANGES“ im KAPITEL 3.

9. Regolare:

- Gioco della catena di trasmissione ①




Gioco della catena di trasmissione:
40~50 mm (1,6~2,0 in)


Consultare la sezione "REGOLAZIONE DEL GIOCO DELLA CATENA DI TRASMISSIONE" al CAPITOLO 3.

10. Serrer:

- Ecrou (axe de roue) ①


 125 Nm (12,5 m•kg, 90 ft•lb)

- Ecrou de blocage ②


 16 Nm (1,6 m•kg, 11 ft•lb)

10. Festziehen:

- Mutter (Radachse) ①


 125 Nm (12,5 m•kg, 90 ft•lb)

- Sicherungsmutter ②


 16 Nm (1,6 m•kg, 11 ft•lb)

10. Serrare:

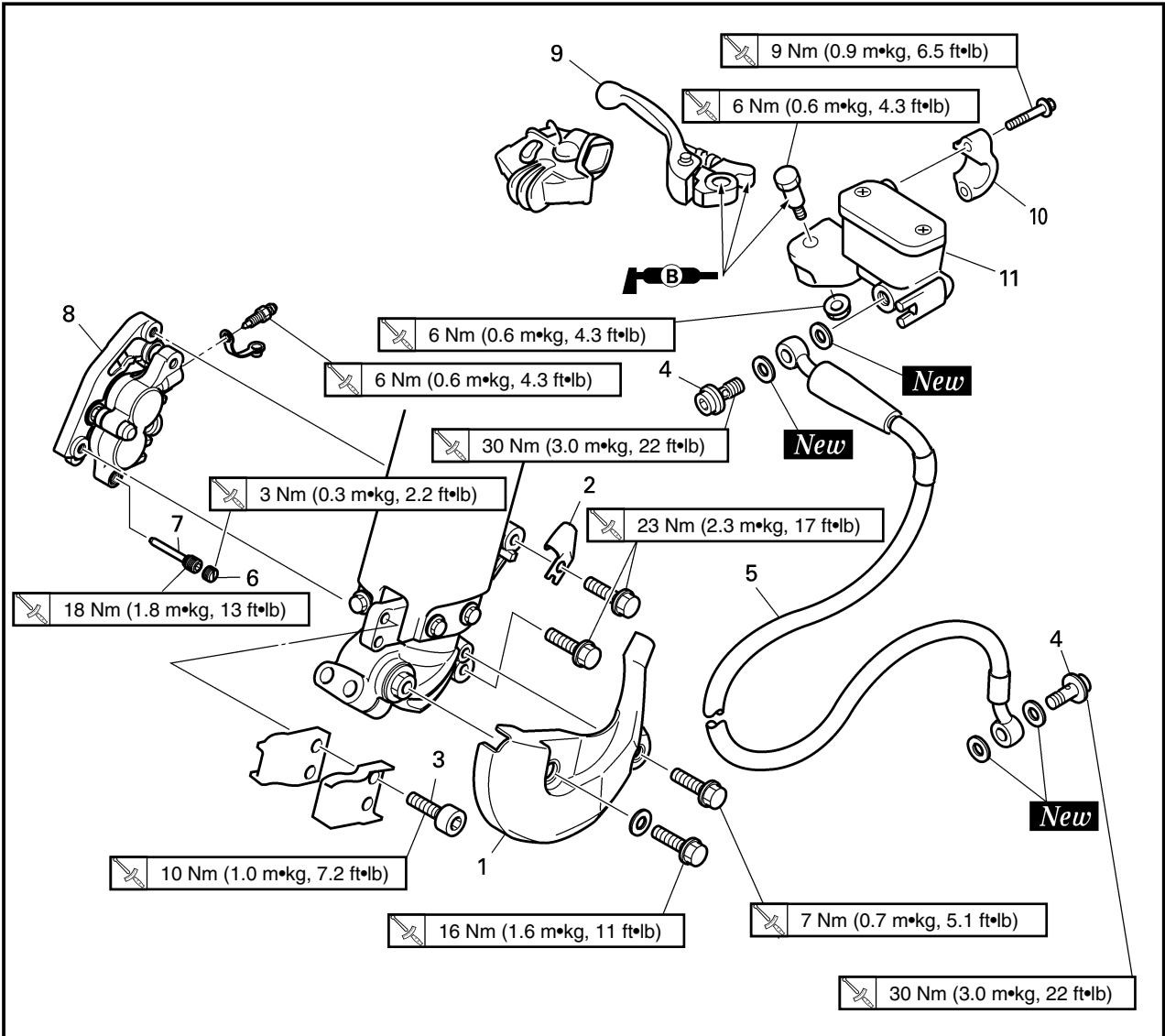
- Dado (asse della ruota) ①

 125 Nm (12,5 m•kg, 90 ft•lb)

- Controdado ②

 16 Nm (1,6 m•kg, 11 ft•lb)

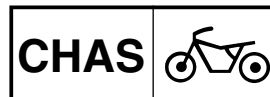
EC5A0000
FRONT BRAKE AND REAR BRAKE
 EC5A8000
FRONT BRAKE



Extent of removal: ① Brake hose removal ② Caliper removal ③ Master cylinder removal

| Extent of removal | Order | Part name | Q'ty | Remarks |
|--|---|--|---|---|
| Preparation for removal | | FRONT BRAKE REMOVAL Hold the machine by placing the suitable stand under the engine. Drain the brake fluid. | | ⚠WARNING Support the machine securely so there is no danger of it falling over. Refer to "REMOVAL POINTS". |
| <div style="display: flex; flex-direction: column; align-items: center;"> <div style="display: flex; gap: 20px;"> <div style="text-align: center;">① ↑ ↓</div> <div style="text-align: center;">② ↑ ↓</div> <div style="text-align: center;">③ ↑ ↓</div> </div> </div> | 1 2 3 4 5 6 7 8 9 10 11 | Hose cover Brake hose holder Bolt (brake hose holder) Union bolt Brake hose Pad pin plug Pad pin Caliper Brake lever Master cylinder bracket Master cylinder | 1 1 2 1 1 1 1 1 1 1 1 | Only loosening. Remove when loosening the pad pin. Loosen when disassembling the caliper. |

FREIN AVANT ET FREIN ARRIERE VORDERRADBREMSE UND HINTERRADBREMSE FRENO ANTERIORE E FRENO POSTERIORE



FREIN AVANT ET FREIN ARRIERE

FREIN AVANT

Etendue de dépose: ① Dépose du tuyau de frein ② Dépose de l'étrier ③ Dépose du maître-cylindre

| Etendue de dépose | Ordre | Nom de pièce | Q'té | Remarques |
|----------------------------|---|--|---|--|
| Préparation pour la dépose | | DEPOSE DU FREIN AVANT Maintenir la machine en plaçant un support approprié sous le moteur. Vidanger le liquide de frein. | | ⚠ AVERTISSEMENT Bien soutenir la machine afin qu'elle ne risque pas de se renverser. Se reporter à "POINTS DE DEPOSE". |
| | 1 2 3 4 5 6 7 8 9 10 11 | Couvercle de tuyau Support de tuyau de frein Boulon (support de tuyau de frein) Boulon d'union Tuyau de frein Bouchon de goupille de plaquette Goupille de plaquette Etrier Lever de frein Etrier de maître-cylindre Maître-cylindre | 1 1 2 2 1 1 1 1 1 1 1 | Uniquement desserrage. Déposer lors du desserrage de la goupille de plaquette. Desserrer lors du démontage de l'étrier. |

VORDERRADBREMSE UND HINTERRADBREMSE

VORDERRADBREMSE

Ausbauumfang: ① Ausbau des Bremsschlauches ② Ausbau des Bremssattels
③ Ausbau des Hauptbremszylinders

| Ausbauumfang | Reihenfolge | Teilename | Stückzahl | Bemerkungen |
|-----------------------------|---|--|---|---|
| Vorbereitung für den Ausbau | | AUSBAU DER VORDERRADBREMSE Die Maschine halten, indem ein geeigneter Ständer unter dem Motor angeordnet wird. Die Bremsflüssigkeit ablassen. | | ⚠ WARNUNG Die Maschine richtig abstützen, damit es nicht umfallen kann. Siehe unter „AUSBAUPUNKTE“. |
| | 1 2 3 4 5 6 7 8 9 10 11 | Schlauchdeckel Bremsschlauchhalter Schraube(Bremsschlauchhalter) Unionschraube Bremsschlauch Bremsbelagplattenstift Bremsbelagplattenstift Bremssattel Bremshebel Hauptbremszylinderhalterung Hauptbremszylinder | 1 1 2 2 1 1 1 1 1 1 1 | Nur lösen. Beim Lösen des Bremsbelagstiftes ausbauen. Lösen, wenn der Bremssattel demontiert wird. |

IC5A0000

FRENO ANTERIORE E FRENO POSTERIORE

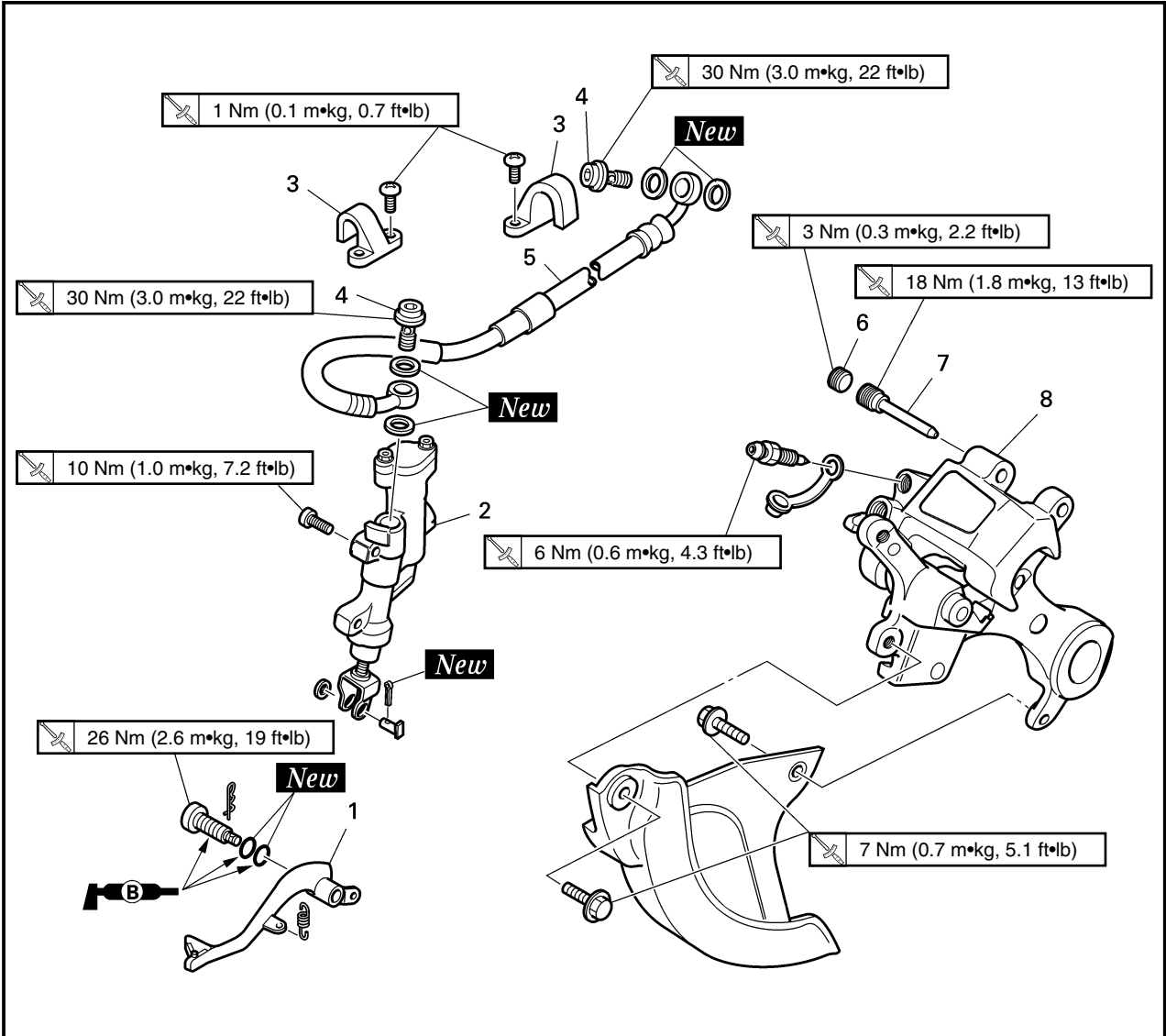
IC5A8000

FRENO ANTERIORE

Ampiezza della rimozione: ① Rimozione del tubo flessibile del freno ② Rimozione della pinza ③ Rimozione del cilindro principale

| Ampiezza della rimozione | Ordine | Particolare | Quantità | Osservazioni |
|-------------------------------|---|---|--|--|
| Preparazione per la rimozione | | RIMOZIONE DEL FRENO ANTERIORE Reggere il veicolo collocando sotto il motore l'apposito supporto. Scaricare il liquido per freni. | | ⚠ AVVERTENZA Sostenere saldamente il veicolo in modo che non vi sia il pericolo che si ribalti. Consultare "PUNTI DI RIMOZIONE". |
| | 1 2 3 4 5 6 7 8 9 10 11 | Copertura del tubo flessibile Tappo della spina della pastiglia Bullone (supporto del tubo flessibile del freno) Bullone di unione Tubo flessibile del freno Supporto del tubo flessibile del freno Spina della pastiglia Pinza Leva di comando del freno Staffa del cilindro principale Cilindro principale | 1 1 2 1 2 1 1 1 1 1 1 1 | Soltanto allentamento. Togliarli quando si allenta la spina della pastiglia. Allentare quando si smonta la pinza. |

EC5A8100
REAR BRAKE

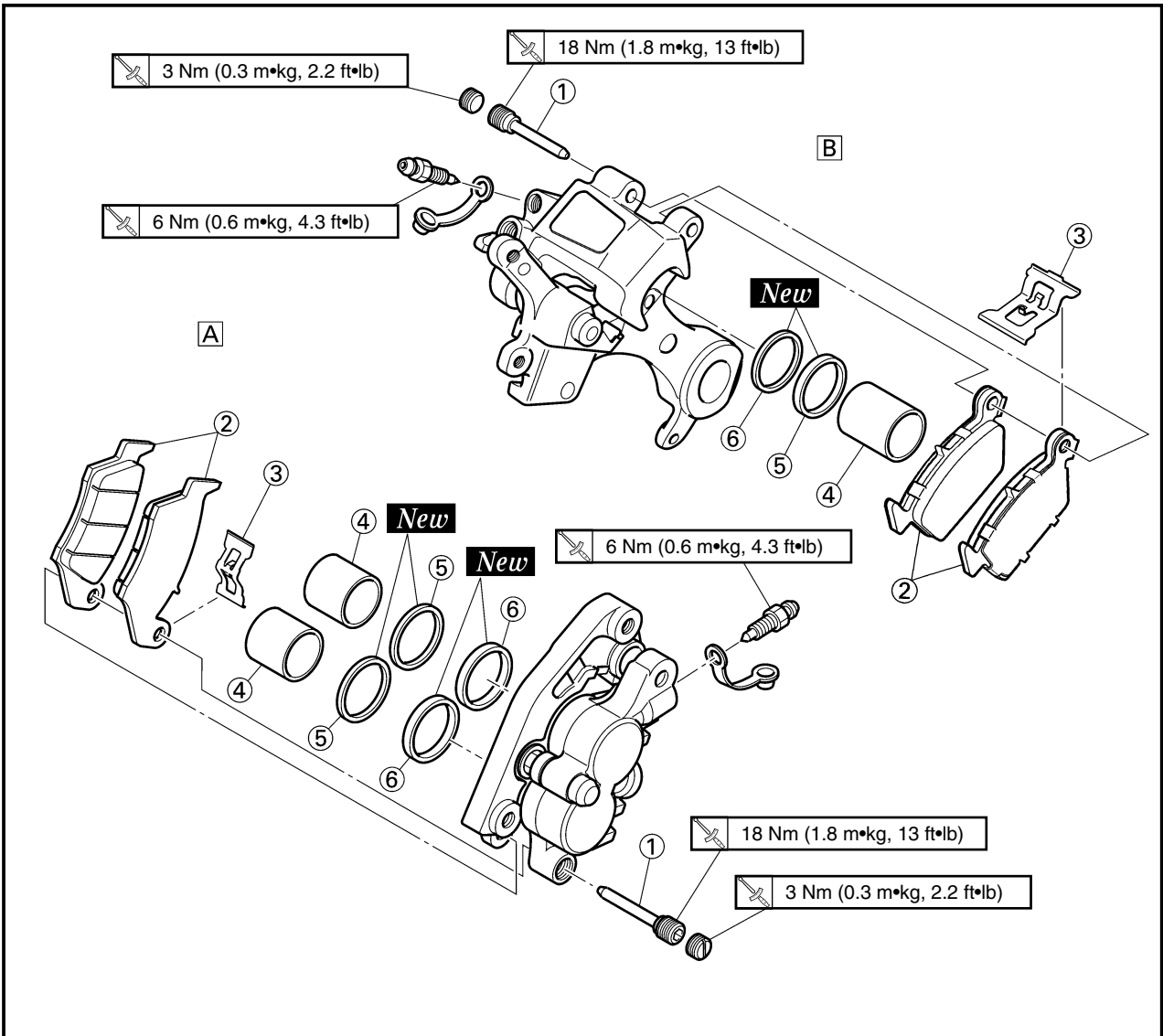


Extent of removal: ① Master cylinder removal ② Brake hose removal ③ Caliper removal

| Extent of removal | Order | Part name | Q'ty | Remarks |
|-------------------------|-------|---|------|--|
| Preparation for removal | | REAR BRAKE REMOVAL Hold the machine by placing the suitable stand under the engine. Rear wheel Drain the brake fluid. | | WARNING Support the machine securely so there is no danger of it falling over. Refer to "FRONT WHEEL AND REAR WHEEL" section. Refer to "REMOVAL POINTS". |
| ① | 1 | Brake pedal | 1 | Remove when loosening the pad pin. Loosen when disassembling the caliper. |
| | 2 | Master cylinder | 1 | |
| | 3 | Brake hose holder | 2 | |
| ① | 4 | Union bolt | 2 | |
| ② | 5 | Brake hose | 1 | |
| | 6 | Pad pin plug | 1 | |
| ③ | 7 | Pad pin | 1 | |
| | 8 | Caliper | 1 | |

EC5A8200

CALIPER DISASSEMBLY



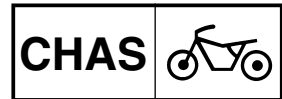
A Front

B Rear

Extent of removal: ① Front caliper disassembly ② Rear caliper disassembly

| Extent of removal | Order | Part name | Q'ty | | Remarks |
|--|-------|----------------------------|------|---|----------------------------|
| | | | A | B | |
| <div style="display: flex; justify-content: space-around;"> <div style="text-align: center;"> ↑ ① ↓ </div> <div style="text-align: center;"> ↑ ② ↓ </div> </div> | | CALIPER DISASSEMBLY | | | |
| | ① | Pad pin | 1 | 1 | |
| | ② | Brake pad | 2 | 2 | |
| | ③ | Pad support | 1 | 1 | |
| | ④ | Caliper piston | 2 | 1 | Refer to "REMOVAL POINTS". |
| | ⑤ | Dust seal | 2 | 1 | |
| | ⑥ | Piston seal | 2 | 1 | |

**FREIN AVANT ET FREIN ARRIERE
VORDERRADBREMSE UND HINTERRADBREMSE
FRENO ANTERIORE E FRENO POSTERIORE**



DEMONTAGE DE L'ETRIER

A Avant

B Arrière

Etendue de dépose: ① Démontage de l'étrier avant ② Démontage de l'étrier arrière

| Etendue de dépose | Ordre | Nom de pièce | Q'té | | Remarques |
|-------------------|----------------------------|------------------------------|-----------------------------------|---|-----------------------------------|
| | | | A | B | |
| | ① ② ③ ④ ⑤ ⑥ | DEMONTAGE DE L'ETRIER | | | |
| | | Goupille de plaquette | 1 | 1 | |
| | | Palquette de frein | 2 | 2 | |
| | | Support de plaquette | 1 | 1 | |
| | | Piston d'étrier | 2 | 1 | Se reporter à "POINTS DE DEPOSE". |
| | | Joint antipoussière | 2 | 1 | |
| Joint de piston | 2 | 1 | Se reporter à "POINTS DE DEPOSE". | | |

DEMONTAGE DES BREMSSATTELS

A Vorne

B Hinten

Ausbauumfang: ① Demontage des Vorderrad-Bremssattels ② Demontage des Hinterrad-Bremssattels

| Ausbauumfang | Reihenfolge | Teilename | Stückzahl | | Bemerkungen |
|----------------|----------------------------|-----------------------------------|-----------------------------|---|-----------------------------|
| | | | A | B | |
| | ① ② ③ ④ ⑤ ⑥ | DEMONTAGE DES BREMSSATTELS | | | |
| | | Bremsbelagplattenstift | 1 | 1 | |
| | | Bremsbelagplatte | 2 | 2 | |
| | | Bremsbelagplattenhalter | 1 | 1 | |
| | | Bremssattelkolben | 2 | 1 | Siehe unter „AUSBAUPUNKTE“. |
| | | Staubdichtung | 2 | 1 | |
| Kolbendichtung | 2 | 1 | Siehe unter „AUSBAUPUNKTE“. | | |

IC5A8200

SMONTAGGIO DELLA PINZA

A Anteriore

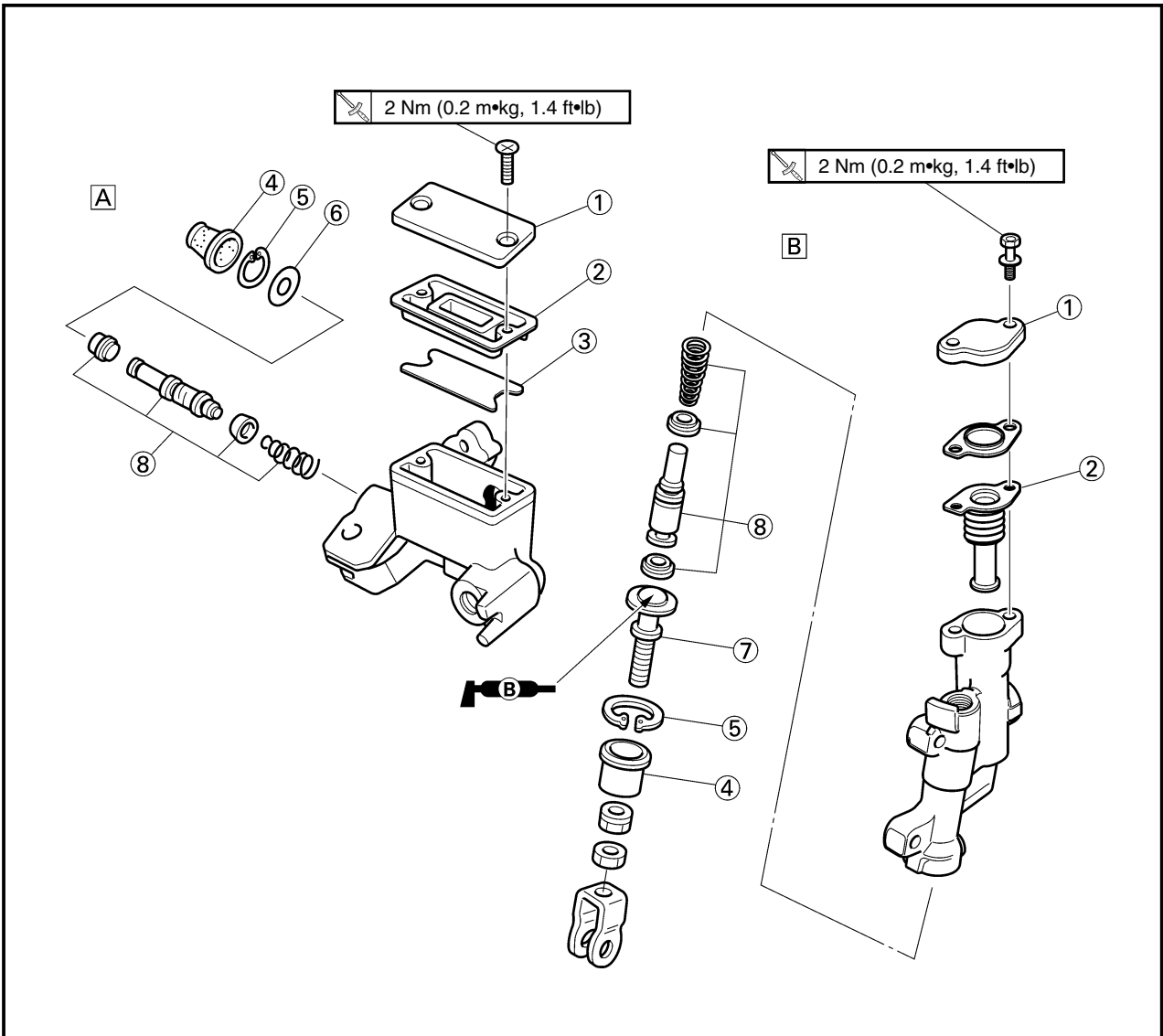
B Posteriore

Ampiezza della rimozione: ① Smontaggio della pinza anteriore ② Smontaggio della pinza posteriore

| Ampiezza della rimozione | Ordine | Particolare | Quantità | | Osservazioni |
|-----------------------------------|----------------------------|-------------------------------|----------------------------------|---|----------------------------------|
| | | | A | B | |
| | ① ② ③ ④ ⑤ ⑥ | SMONTAGGIO DELLA PINZA | | | |
| | | Spina della pastiglia | 1 | 1 | |
| | | Pastiglia del freno | 2 | 2 | |
| | | Supporto pastiglia | 1 | 1 | |
| | | Pistone della pinza | 2 | 1 | Consultare "PUNTI DI RIMOZIONE". |
| | | Parapolvere | 2 | 1 | |
| Guarnizione di tenuta del pistone | 2 | 1 | Consultare "PUNTI DI RIMOZIONE". | | |

EC5A8300

MASTER CYLINDER DISASSEMBLY



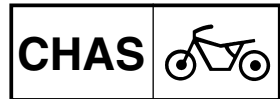
A Front

B Rear

Extent of removal: ① Front master cylinder disassembly ② Rear master cylinder disassembly

| Extent of removal | Order | Part name | Q'ty | Remarks |
|------------------------------------|-------|------------------------|------|---------------------------------|
| MASTER CYLINDER DISASSEMBLY | | | | |
| ↑ | ② | ① Master cylinder cap | 1 | Use a long nose circlip pliers. |
| ↓ | ② | ② Diaphragm | 1 | |
| ↑ | ② | ③ Reservoir float | 1 | |
| ↓ | ② | ④ Master cylinder boot | 1 | |
| ↑ | ② | ⑤ Circlip | 1 | |
| ↓ | ② | ⑥ Plain washer | 1 | |
| ↑ | ② | ⑦ Push rod | 1 | |
| ↓ | ② | ⑧ Master cylinder kit | 1 | |

**FREIN AVANT ET FREIN ARRIERE
VORDERRADBREMSE UND HINTERRADBREMSE
FRENO ANTERIORE E FRENO POSTERIORE**



DEMONTAGE DU MAITRE-CYLINDRE

A Avant

B Arrière

Etendue de dépose: ① Démontage du maître-cylindre avant ② Démontage du maître-cylindre arrière

| Etendue de dépose | Ordre | Nom de pièce | Q'té | Remarques |
|-------------------|------------------------|-------------------------------------|------|---|
| | ① | DEMONTAGE DU MAITRE-CYLINDRE | | |
| | ② | Coupelle de maître-cylindre | 1 | Utiliser une pince de circlip à long nez. |
| | ③ | Disphragme | 1 | |
| | ④ | Flotteur du réservoir | 1 | |
| | ⑤ | Soufflet de maître-cylindre | 1 | |
| | ⑥ | Circlip | 1 | |
| | ⑦ | Rondelle ordinaire | 1 | |
| | ⑧ | Champignon de débrayage | 1 | |
| ⑧ | Kit de maître-cylindre | 1 | | |

DEMONTAGE DES HAUPTBREMSZYLINDERS

A Vorne

B Hinten

Ausbauumfang: ① Demontage des Vorderrad-Hauptbremszylinders

② Demontage des Hinterrad-Hauptbremszylinders

| Ausbauumfang | Reihenfolge | Teilename | Stückzahl | Bemerkungen |
|--------------|---------------------------|--|-----------|----------------------------|
| | ① | DEMONTAGE DES HAUPTBREMSZYLINDERS | | |
| | ② | Hauptbremszylinderkappe | 1 | Sprengringzange verwenden. |
| | ③ | Membrane | 1 | |
| | ④ | Schwimmer im Behälter | 1 | |
| | ⑤ | Manschette des Hauptbremszylinders | 1 | |
| | ⑥ | Sprengring | 1 | |
| | ⑦ | Beilegescheibe | 1 | |
| | ⑧ | Schubstange | 1 | |
| ⑧ | Hauptbremszylindereinsatz | 1 | | |

IC5A8300

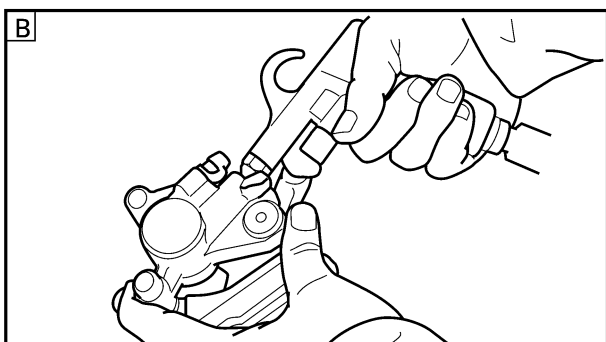
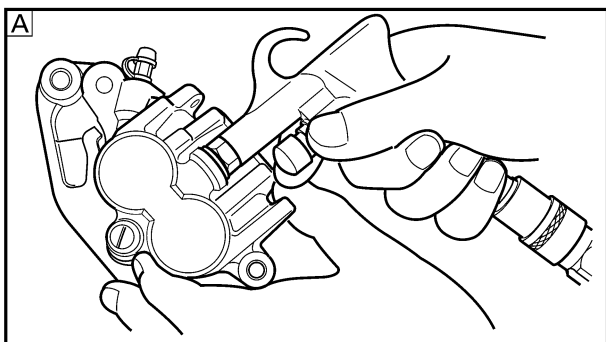
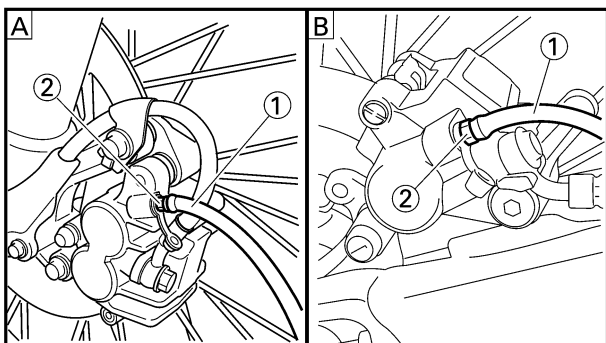
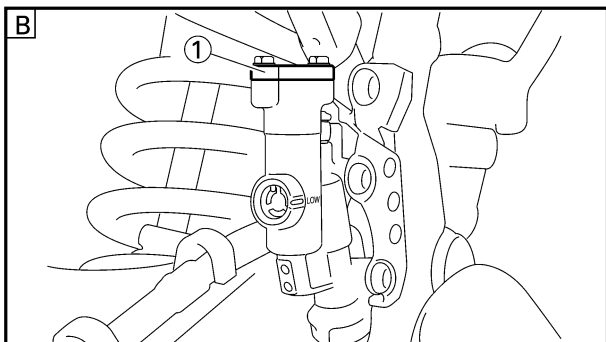
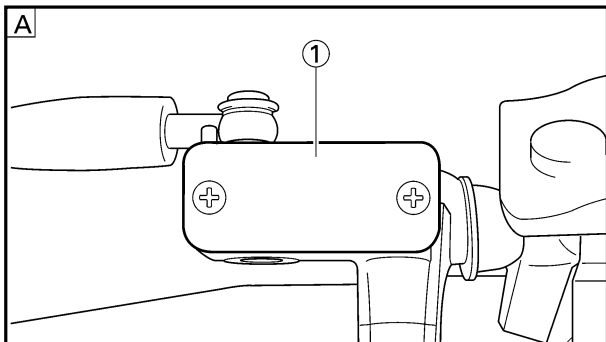
SMONTAGGIO DEL CILINDRO PRINCIPALE

A Anteriore

B Posteriore

Ampiezza della rimozione: ① Smontaggio del cilindro principale anteriore ② Smontaggio del cilindro principale posteriore

| Ampiezza della rimozione | Ordine | Particolare | Quantità | Osservazioni |
|--------------------------|-----------------------------|---|----------|--|
| | ① | SMONTAGGIO DEL CILINDRO PRINCIPALE | | |
| | ② | Coperchio del cilindro principale | 1 | Usare pinze ad ago per anelli elastici di arresto. |
| | ③ | Diaframma | 1 | |
| | ④ | Galleggiante del serbatoio | 1 | |
| | ⑤ | Protezione del cilindro principale | 1 | |
| | ⑥ | Anello elastico di arresto | 1 | |
| | ⑦ | Rosetta | 1 | |
| | ⑧ | Asta di comando | 1 | |
| ⑧ | Kit del cilindro principale | 1 | | |



EC5A3000

REMOVAL POINTS

EC5A3101

Brake fluid

- Remove:
 - [Front]
 - Master cylinder cap ①
 - [Rear]
 - Master cylinder cap ①
 - Protector

NOTE:

Do not remove the diaphragm.

A Front

B Rear

- Connect the transparent hose ① to the bleed screw ② and place a suitable container under its end.

A Front

B Rear

- Loosen the bleed screw and drain the brake fluid while pulling the lever in or pushing down on the pedal.

CAUTION:

- Do not reuse the drained brake fluid.
- Brake fluid may erode painted surfaces or plastic parts. Always clean up spilled fluid immediately.

EC533301

Caliper piston

- Remove:
 - Caliper piston
 Use compressed air and proceed carefully.

WARNING

- Cover piston with rag and use extreme caution when expelling piston from cylinder.
- Never attempt to pry out piston.

Caliper piston removal steps:

- Insert a piece of rag into the caliper to lock one caliper.
- Carefully force the piston out of the caliper cylinder with compressed air.

A Front

B Rear

POINTS DE DEPOSE

Liquide de frein

1. Déposer:
[Avant]
 - Coupelle du maître-cylindre ①[Arrière]
 - Coupelle du maître-cylindre ①
 - Protecteur

N.B.: _____

Ne pas enlever le diaphragme.

Avant

Arrière

2. Connecter le tuyau transparent ① à la vis de purge ② et placer le récipient approprié sous son extrémité.

Avant

Arrière

3. Desserrer la vis de purge et purger le liquide de frein tout en rentrant le levier ou en appuyant sur la pédale.

ATTENTION: _____

- Ne pas réutiliser le liquide de frein purgé.
- Le liquide de frein attaque les surfaces peintes et le plastique. Si on en reverse, il faut l'essuyer immédiatement.

Piston d'étrier

1. Déposer:
 - Piston d'étrierAppliquer de l'air comprimé en effectuant délicatement cette opération.

⚠ AVERTISSEMENT _____

- Recouvrir le piston d'un morceau de tissu et faire très attention au moment où le piston est éjecté du cylindre.
- Ne jamais chasser le piston hors du cylindre.

Procédure de dépose des piston d'étrier:

- Insérer un morceau de tissu dans l'étrier pour bloquer un piston.
- Chasser prudemment le piston du cylindre de l'étrier avec de l'air comprimé.

Avant

Arrière

AUSBAUPUNKTE

Bremsflüssigkeit

1. Ausbauen:
[Vorne]
 - Hauptbremszylinderkappe ①[Hinten]
 - Hauptbremszylinderkappe ①
 - Schutz

HINWEIS: _____

Die Membran nicht entfernen.

Vorne

Hinten

2. Einen durchsichtigen Schlauch ① an die Entlüftungsschraube ② anschließen und das Ende in einen geeigneten Behälter führen.

Vorne

Hinten

3. Die Entlüftungsschraube lösen und die Bremsflüssigkeit ablassen, während der Hebel gezogen oder das Pedal niedergedrückt wird.

ACHTUNG: _____

- Die abgelassene Bremsflüssigkeit nicht wiederverwenden.
- Bremsflüssigkeit kann lackierte Flächen oder Plastikteile angreifen. Deshalb ist vergossene Bremsflüssigkeit sofort abzuwischen.

Bremssattelkolben

1. Ausbauen:
 - BremssattelkolbenDruckluft verwenden und vorsichtig vorgehen.

⚠ WARNUNG _____

- Den Kolben mit einem Lappen abdecken und besondere Vorsicht walten lassen, wenn der Kolben aus dem Zylinder entfernt wird.
- Niemals den Kolben mit einem Werkzeug herausdrücken.

Ausbauschritte des Bremssattelkolbens:

- Ein Lappen in einen Bremssattel einsetzen, um den Bremssattel zu verriegeln.
- Den Kolben mit Druckluft vorsichtig aus dem Bremssattelzylinder entfernen.

Vorne

Hinten

ICSA3000

PUNTI DI RIMOZIONE

ICSA3101

Liquido per freni

1. Togliere:
[Anteriormente]
 - Coperchio del cilindro principale ①[Posteriormente]
 - Coperchio del cilindro principale ①
 - Dispositivo di protezione

NOTA: _____

Non togliere il diaframma

Anteriore

Posteriore

2. Collegare il tubo flessibile trasparente ① alla vite di spurgo ② e collocare sotto la sua estremità un contenitore adatto.

Anteriore

Posteriore

3. Allentare la vite di spurgo e scaricare il liquido per freni tirando la leva verso l'interno oppure premendo il pedale.

ATTENZIONE: _____

- Non riutilizzare il liquido per freni scaricato.
- Il liquido per freni può erodere le superfici verniciate o le parti in plastica. Ripulire sempre immediatamente il liquido versato.

ICS33301

Pistone della pinza

1. Togliere:
 - Pistone della pinzaUsare aria compressa e procedere con cautela.

⚠ AVVERTENZA _____

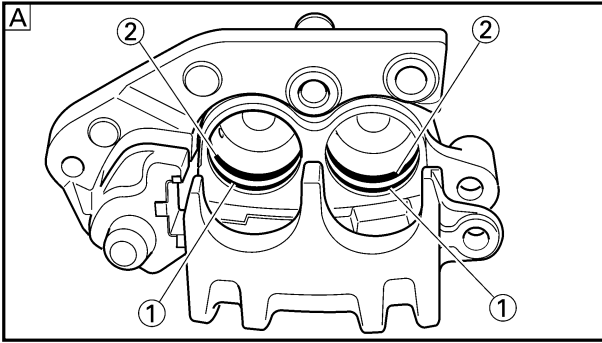
- Coprire il pistone con uno straccio e fare estrema attenzione quando si espelle il pistone dal cilindro.
- Non tentare mai di fare leva sul pistone per estrarlo.

Passi della rimozione del pistone della pinza:

- Inserire un pezzo di straccio nella pinza per bloccare una pinza.
- Spingere con cautela il pistone fuori dal cilindro della pinza con aria compressa.

Anteriore

Posteriore



EC533402

Piston seal kit

- Remove:
 - Dust seal ①
 - Piston seal ②

NOTE:

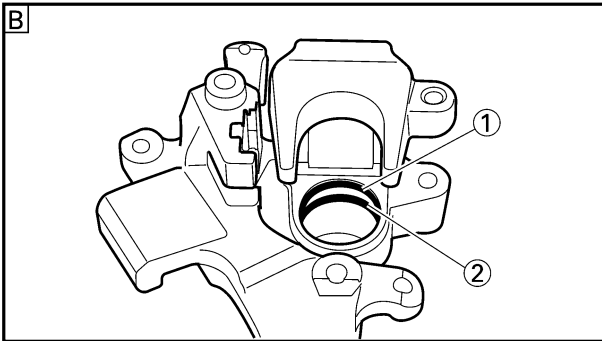
Remove the piston seals and dust seals by pushing them with a finger.

CAUTION:

Never attempt to pry out piston seals and dust seals.

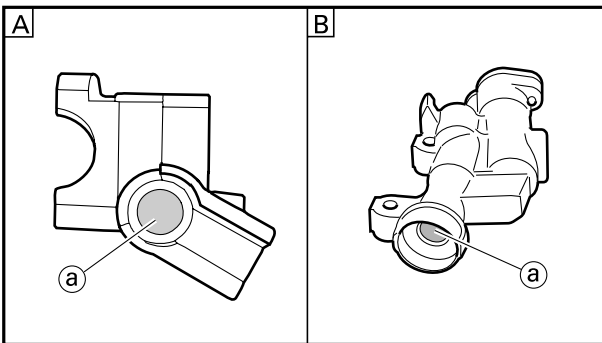
WARNING

Replace the piston seals and dust seals whenever a caliper is disassembled.



Ⓐ Front

Ⓑ Rear



EC5A4000

INSPECTION

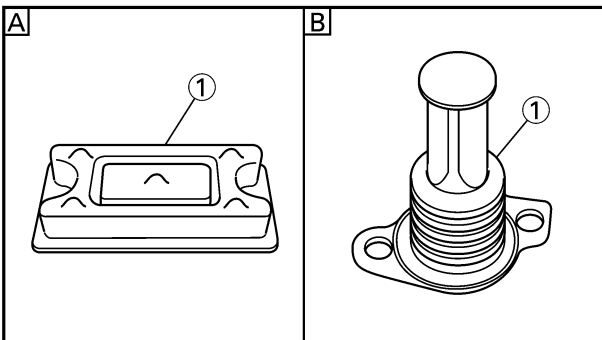
EC534120

Master cylinder

- Inspect:
 - Master cylinder inner surface ①
 - Wear/Scratches → Replace master cylinder assembly.
 - Stains → Clean.

WARNING

Use only new brake fluid.



Ⓐ Front

Ⓑ Rear

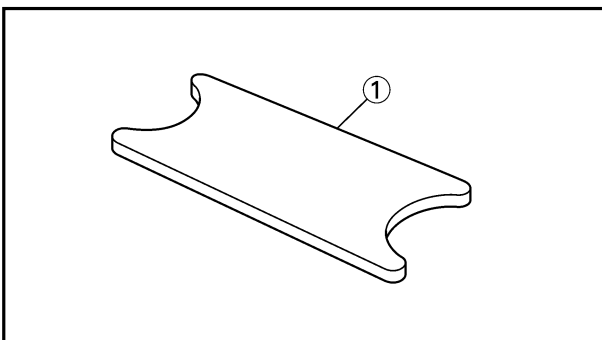
- Inspect:
 - Diaphragm ①
 - Crack/Damage → Replace.

Ⓐ Front

Ⓑ Rear

- Inspect: (front brake only)

- Reservoir float ①
 - Damage → Replace.



**FREIN AVANT ET FREIN ARRIERE
VORDERRADBREMSE UND HINTERRADBREMSE
FRENO ANTERIORE E FRENO POSTERIORE**



Kit de joint de piston

1. Déposer:
- Joint antipoussière ①
 - Joint de piston ②

N.B.:

Déposer les joints de piston et antipoussière en les poussant avec le doigt.

ATTENTION:

Ne jamais chasser les joints de piston et antipoussière hors du cylindre.

⚠ AVERTISSEMENT

Toujours changer les joints de piston et antipoussière lors d'un démontage d'étrier:

- Avant
 Arrière

VERIFICATION

Maître-cylindre

1. Examiner:
- Surface interne du maître-cylindre ①
- Usure/rayures → Changer l'ensemble maître-cylindre.
Taches → Nettoyer.

⚠ AVERTISSEMENT

Utiliser uniquement du liquide de frein neuf.

- Avant
 Arrière

2. Examiner:
- Diaphragme ①
- Craquelure/endommagement → Changer.

- Avant
 Arrière

3. Examiner: (frein avant uniquement)
- Flotteur du réservoir ①
- Endommagement → Changer.

Kolbendichtungseinsatz

1. Ausbauen:
- Staubdichtung ①
 - Kolbendichtung ②

HINWEIS:

Die Kolbendichtungen und die Staubdichtungen entfernen, indem diesen mit dem Finger herausgedrückt wird.

ACHTUNG:

Niemals die Kolbendichtungen und die Staubdichtungen mit einem Werkzeug herausdrücken.

⚠ WARNUNG

Die Kolbendichtungen und die Staubdichtungen erneuern, wenn ein Bremsattel demontiert wurde.

- Vorne
 Hinten

INSPEKTION

Hauptbremszylinder

1. Prüfen:
- Inneren Oberfläche des Hauptbremszylinders ①
- Abnutzung/Kratzer → Die Hauptbremszylindereinheit erneuern.
Flecken → Reinigen.

⚠ WARNUNG

Nur Neue Bremsflüssigkeit verwenden.

- Vorne
 Hinten

2. Prüfen:
- Membrane ①
- Riß/Beschädigung → Erneuern.

- Vorne
 Hinten

3. Prüfen: (nur vordere Bremse)
- Schwimmer im Behälter ①
- Beschädigung → Erneuern.

ICS33402

Kit delle guarnizioni di tenuta del pistone

1. Togliere:
- Parapolvere ①
 - Guarnizione di tenuta del pistone ②

NOTA:

Togliere le guarnizioni di tenuta del pistone e i parapolvere spingendoli con un dito.

ATTENZIONE:

Non tentare mai di fare leva sulle guarnizioni di tenuta del pistone e sui parapolvere per estrarli.

⚠ AVVERTENZA

Sostituire le guarnizioni di tenuta del pistone e i parapolvere ogni volta che si smonta una pinza.

- Anteriore
 Posteriore

ICSA4000

ISPEZIONE

ICS34120

Cilindro principale

1. Ispezionare:
- Superficie interna del cilindro principale ①
- Usura/Graffi → Sostituire gruppo cilindro principale.
Macchie → Pulirla.

⚠ AVVERTENZA

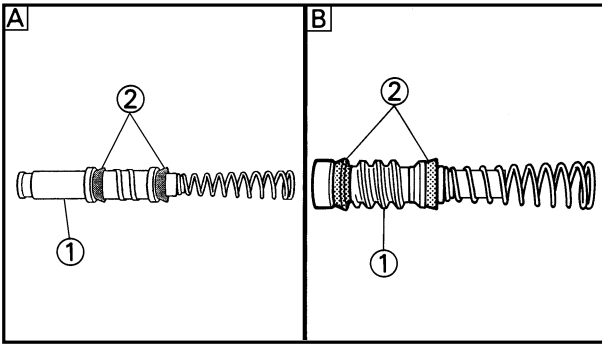
Usare soltanto liquido per freni nuovo.

- Anteriore
 Posteriore

2. Ispezionare:
- Diaframma ①
- Incrinatura/Danni → Sostituirlo.

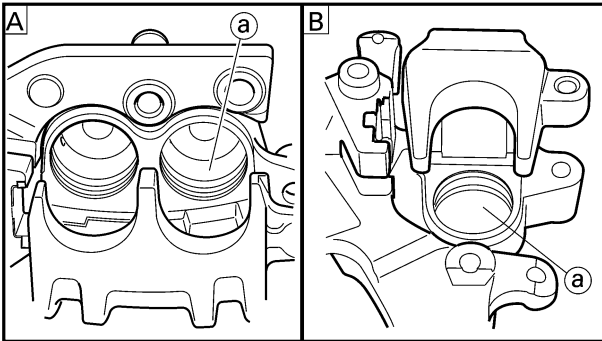
- Anteriore
 Posteriore

3. Ispezionare: (solo freno anteriore)
- Galleggiante del serbatoio ①
- Danni → Sostituirlo.



4. Inspect:
- Master cylinder piston ①
 - Master cylinder cup ②
- Wear/Damage/Score marks → Replace master cylinder kit.

A Front
B Rear

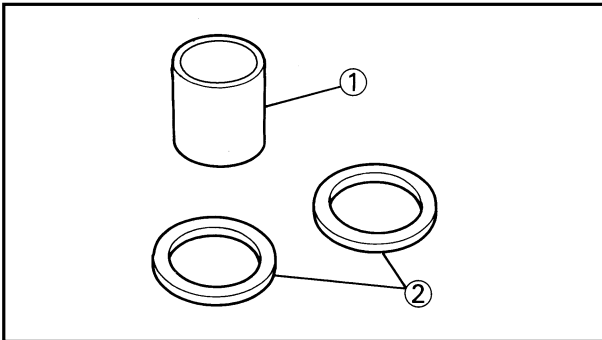


EC534214

Caliper

1. Inspect:
- Caliper cylinder inner surface (a)
- Wear/Score marks → Replace caliper assembly.

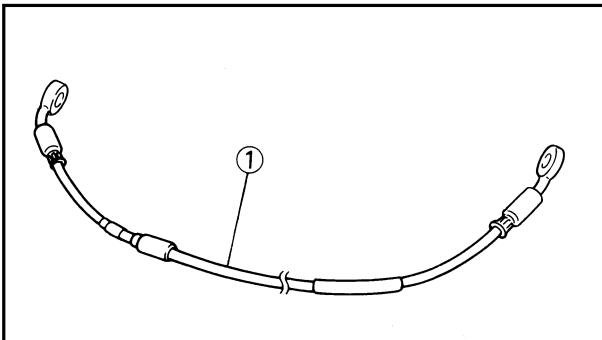
A Front
B Rear



2. Inspect:
- Caliper piston ①
- Wear/Score marks → Replace caliper piston assembly.

⚠ WARNING

Replace the piston seals and dust seals ② whenever a caliper is disassembled.



EC534301

Brake hose

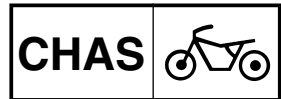
1. Inspect:
- Brake hose ①
- Crack/Damage → Replace.

EC5A5000

ASSEMBLY AND INSTALLATION

⚠ WARNING

- All internal parts should be cleaned in new brake fluid only.
- Internal parts should be lubricated with brake fluid when installed.
- Replace the piston seals and dust seals whenever a caliper is disassembled.



4. Examiner:

- Piston du maître-cylindre ①
- Coupelle du maître-cylindre ②
Usure/endommagement/raures
→Changer le kit du maître-cylindre.

- A Avant
 B Arrière

4. Prüfen:

- Hauptbremszylinderkolben ①
- Hauptbremszylindermanschette ②
Abnutzung/Beschädigung/
Verschleißmarkierungen→
Die Hauptbremszylindersatz
erneuern.

- A Vorne
 B Hinten

4. Ispezionare:

- Pistone del cilindro principale ①
- Anello conico del cilindro principale ②
Usura/Danni/Rigature→Sostituire il kit del cilindro principale.

- A Anteriore
 B Posteriore

Etrier

1. Examiner:

- Surface interne du maître-cylindre ①
Usure/raures→ Changer l'ensemble étrier.

- A Avant
 B Arrière

Bremssattel

1. Prüfen:

- Inneren Oberfläche des Hauptbremszylinders ①
Abnutzung/Verschleißmarkierungen→Die Bremssattelleinheit erneuern.

- A Vorne
 B Hinten

ICS34214

Pinza

1. Ispezionare:

- Superficie interna del cilindro della pinza ①
Usura/Rigature→Sostituire il gruppo pinza.

- A Anteriore
 B Posteriore

2. Examiner:

- Piston d'étrier ①
Usure/raures→ Changer l'ensemble piston d'étrier.

⚠ AVERTISSEMENT

Toujours changer les joints de piston et antipoussière ② lors d'un démontage d'étrier.

2. Prüfen:

- Bremssattelkolben ①
Abnutzung/Verschleißmarkierung→Die Bremssattelkolbeneinheit erneuern.

⚠ WARNUNG

Die Kolbendichtungen und Staubdichtungen ② erneuern, wenn ein Bremssattel demontiert wurde.

2. Ispezionare:

- Pistone della pinza ①
Usura/Rigature→Sostituire il gruppo pistone della pinza.

⚠ AVVERTENZA

Sostituire le guarnizioni di tenuta del pistone e i parapolvere ② ogni volta che si smonta una pinza.

Tuyau de frein

1. Examiner:

- Tuyau de frein ①
Craquelure/endommagement→ Changer.

Bremsschlauch

1. Prüfen:

- Bremsschlauch ①
Risse/Beschädigung→Erneuern.

ICS34301

Tubo flessibile del freno

1. Ispezionare:

- Tubo flessibile del freno ①
Incrinature/Danni→Sostituirlo.

REMONTAGE ET MONTAGE

⚠ AVERTISSEMENT

- Toutes les pièces internes doivent être nettoyées en utilisant uniquement du liquide de frein.
- Avant de les remonter, lubrifier les pièces internes avec du liquide de frein.
- Toujours changer les joints de piston et antipoussière lors d'un démontage d'étrier.

MONTAGE UND EINBAU

⚠ WARNUNG

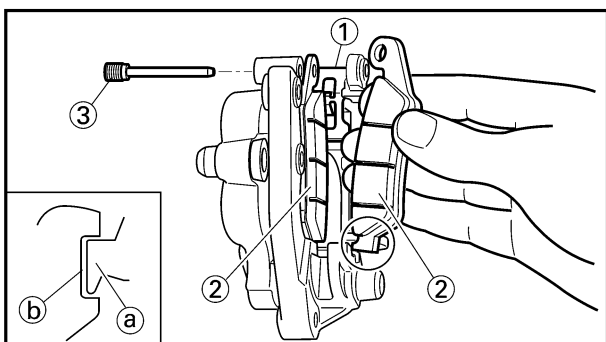
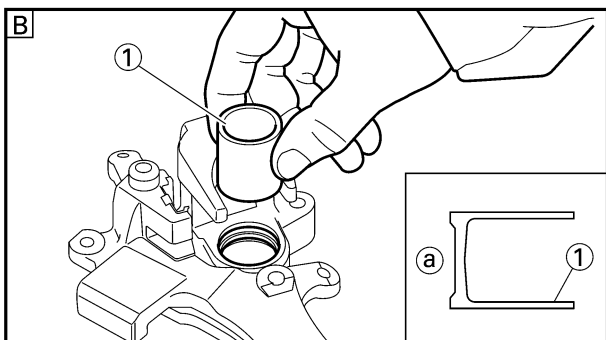
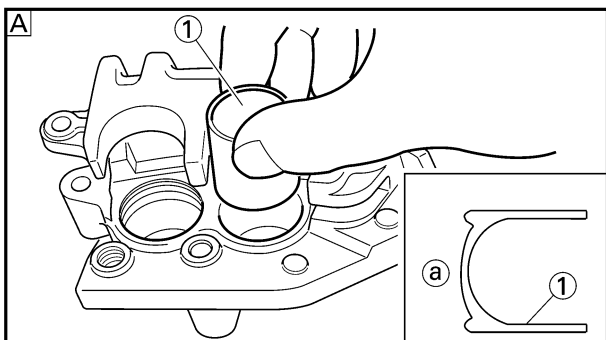
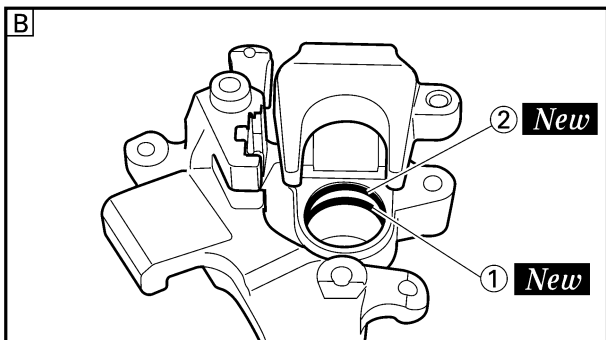
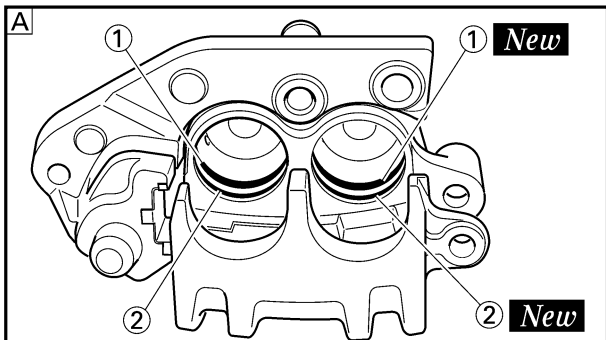
- Alle internen Teile müssen in frischer Bremsflüssigkeit gereinigt werden.
- Vor dem Einbau sind die internen Teile mit frischer Bremsflüssigkeit zu schmieren.
- Die Kolbendichtungen und Staubdichtungen erneuern, wenn ein Bremssattel demontiert wurde.

ICS5A5001

MONTAGGIO E INSTALLAZIONE

⚠ AVVERTENZA

- Tutte le parti interne dovrebbero essere pulite soltanto in liquido per freni nuovo.
- Una volta installate, le parti interne dovrebbero essere lubrificate con liquido per freni.
- Sostituire le guarnizioni di tenuta del pistone e i parapolvere ogni volta che si smonta una pinza.



EC5A5801

Caliper piston

- Clean:
 - Caliper
 - Piston seal
 - Dust seal
 - Caliper piston
 Clean them with brake fluid.
- Install:
 - Piston seal ① **New**
 - Dust seal ② **New**

⚠WARNING

Always use new piston seals and dust seals.

NOTE:

Fit the piston seals and dust seals onto the slot on caliper correctly.

A Front

B Rear

- Install:
 - Caliper piston ①

NOTE:

Apply the brake fluid on the piston wall.

CAUTION:

- Install the piston with its shallow depressed side **a** facing the caliper.
- Never force to insert.

A Front

B Rear

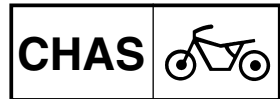
EC5A5700

Front caliper

- Install:
 - Pad support ①
 - Brake pad ②
 - Pad pin ③

NOTE:

- Install the brake pads with their projections **a** into the caliper recesses **b**.
- Temporarily tighten the pad pin at this point.



ICSA5801

Piston d'étrier

- Nettoyer
 - Etrier
 - Joint de piston
 - Joint antipoussière
 - Piston d'étrierLes nettoyer avec le liquide de frein.
- Monter:
 - Joint de piston ① **New**
 - Joint antipoussière ② **New**

⚠ AVERTISSEMENT

Toujours utiliser des joints de piston et des joints antipoussière neufs.

N.B.:

Insérer correctement les joints de piston et antipoussière dans la rainure située sur l'étrier.

- Avant
- Arrière

- Monter:
 - Piston d'étrier ①

N.B.:

Appliquer le liquide de frein sur la paroi du piston.

ATTENTION:

- Installer le piston avec le côté renforcé ② face à l'étrier.
- Ne jamais forcer pour insérer.

- Avant
- Arrière

Etrier avant

- Monter:
 - Support de plaquette ①
 - Plaquette de frein ②
 - Goupille de plaquette ③

N.B.:

- Installer les plaquettes de frein en ajustant leurs saillies ③ dans l'encoche de l'étrier ②.
- A ce stade, serrer provisoirement la goupille de plaquette.

Bremssattelkolben

- Reinigen:
 - Bremssattel
 - Kolbendichtung
 - Staubdichtung
 - BremssattelkolbenMit Bremsflüssigkeit reinigen.
- Einbauen:
 - Kolbendichtung ① **New**
 - Staubdichtung ② **New**

⚠ WARNUNG

Immer neue Kolbendichtungen und neue Staubdichtungen verwenden.

HINWEIS:

Die Kolbendichtungen und die Staubdichtungen richtig in den Schlitz des Bremssattels einsetzen.

- Vorne
- Hinten

- Einbauen:
 - Bremssattelkolben ①

HINWEIS:

Bremsflüssigkeit auf der Kolbenwand auftragen.

ACHTUNG:

- Den Bremsbelag gerichteten hohlen Seite ② einbauen.
- Niemals mit Kraft einführen.

- Vorne
- Hinten

Vorderrad-Bremssattel

- Einbauen:
 - Bremsbelagplattenhalter ①
 - Bremsbelagplatte ②
 - Bremsbelagplattenstift ③

HINWEIS:

- Bremsbeläge mit deren Überständen ③ in die Bremsschuhauhsparungen ② anbringen.
- Bremsbelagplattenstifte an diesem Punkt provisorisch festziehen.

ICSA5700

Pistone della pinza

- Pulire:
 - Pinza
 - Guarnizione di tenuta del pistone
 - Parapolvere
 - Pistone della pinzaPulirli con liquido per freni.
- Installare:
 - Guarnizione di tenuta del pistone ① **New**
 - Parapolvere ② **New**

⚠ AVVERTENZA

Usare sempre guarnizioni di tenuta del pistone e parapolvere nuovi.

NOTA:

Inserire le guarnizioni di tenuta del pistone e i parapolvere sulla fessura sulla pinza in maniera corretta.

- Anteriore
- Posteriore

- Installare:
 - Pistone della pinza ①

NOTA:

Applicare sulla parete del pistone il liquido per freni.

ATTENZIONE:

- Installare il pistone con il lato ribassato poco profondo ② rivolto verso la pinza.
- Non forzare mai per inserirlo.

- Anteriore
- Posteriore

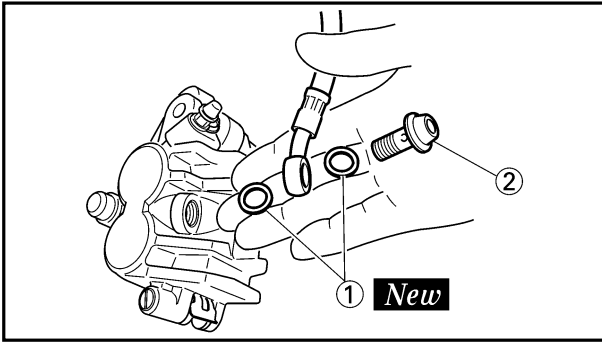
ICSA5700

Pinza anteriore

- Installare:
 - Supporto pastiglia ①
 - Pastiglia del freno ②
 - Spina della pastiglia ③


NOTA:

- Installare le pastiglie dei freni con le sporgenze ③ nelle cavità delle pinze ②.
- Serrare temporaneamente la spina della pastiglia a questo punto.



2. Install:

- Copper washer ① **New**
- Union bolt ②

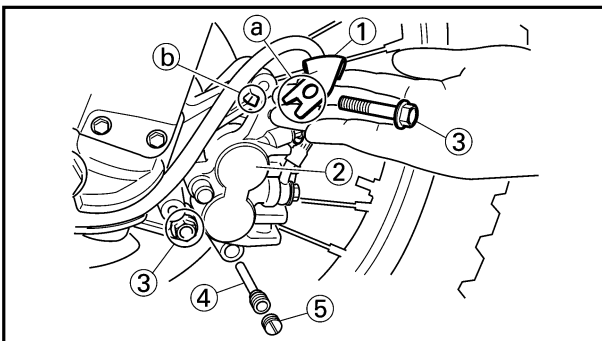
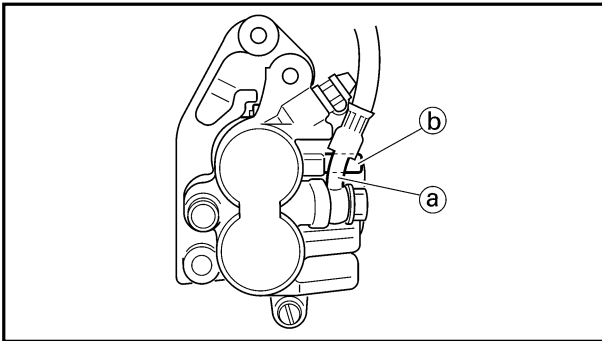
 **30 Nm (3.0 m•kg, 22 ft•lb)**

WARNING

Always use new copper washers.


CAUTION:

Install the brake hose so that its pipe portion ① directs as shown and lightly touches the projection ② on the caliper.



3. Install:

- Brake hose holder ①
- Caliper ②
- Bolt (caliper) ③


 **23 Nm (2.3 m•kg, 17 ft•lb)**

NOTE:

Fit the brake hose holder cut ① over the projection ② on the front fork and clamp the brake hose.


4. Tighten:

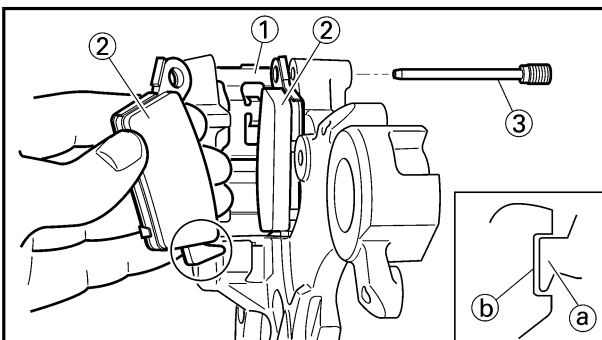
- Pad pin ④

 **18 Nm (1.8 m•kg, 13 ft•lb)**

5. Install:

- Pad pin plug ⑤

 **3 Nm (0.3 m•kg, 2.2 ft•lb)**



EC5A5121

Rear caliper

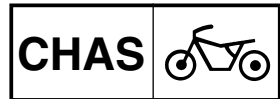
1. Install:

- Pad support ①
- Brake pad ②
- Pad pin ③

NOTE:

• Install the brake pads with their projections ① into the caliper recesses ②.
• Temporarily tighten the pad pin at this point.

FREIN AVANT ET FREIN ARRIERE
VORDERRADBREMSE UND HINTERRADBREMSE
FRENO ANTERIORE E FRENO POSTERIORE



2. Monter:

- Rondelle en cuivre ① **New**
- Boulon d'union ②

30 Nm (3,0 m•kg, 22 ft•lb)

AVERTISSEMENT

Toujours utiliser les rondelles en cuivre neuves.

ATTENTION:

Installer le tuyau de frein de manière à ce que la partie avec le tuyau ① soit dirigée comme indiqué et touche légèrement la saillie ② sur l'étrier.

2. Einbauen:

- Kupferscheibe ① **New**
- Unionschraube ②

30 Nm (3,0 m•kg, 22 ft•lb)

WARNUNG

Immer neue Kupferscheiben verwenden.

ACHTUNG:

Bremsleitung solchermaßen einbauen, daß der Rohrabchnitt ① wie in der Abbildung gezeigt angeordnet ist und den Überstand ② am Bremsbelag leicht berührt.

2. Installare:

- Rondella in rame ① **New**
- Bullone di unione ②

30 Nm (3,0 m•kg, 22 ft•lb)

AVVERTENZA

Usare sempre rondelle in rame nuove.

ATTENZIONE:

Quando si installa il tubo flessibile del freno sulla pinza, toccare leggermente il tubo del freno ① con la sporgenza ② sulla pinza.

3. Monter:

- Support de tuyau de frein ①
- Etrier ②
- Boulon (étrier) ③

23 Nm (2,3 m•kg, 17 ft•lb)

N.B.:

Aligner l'encoche du support de tuyau de frein ① sur la saillie ② de la fourche avant et fixer le tuyau de frein.

3. Einbauen:

- Bremsschlauchhalter ①
- Bremssattel ②
- Schraube (Bremssattel) ③

23 Nm (2,3 m•kg, 17 ft•lb)

HINWEIS:

Bremsleitungshalterkerbe ① über dem Überstand ② an der Vorderradgabel anbringen und Bremsleitung festklemmen.

3. Installare:

- Supporto del tubo flessibile del freno ①
- Pinza ②
- Bullone (pinza) ③

23 Nm (2,3 m•kg, 17 ft•lb)

NOTA:

Inserire il taglio del supporto del tubo flessibile del freno ① sopra la sporgenza ② sulla forcella anteriore e bloccare il tubo flessibile del freno.

4. Serrer:

- Goupille de plaquette ④

18 Nm (1,8 m•kg, 13 ft•lb)

5. Monter:

- Bouchon de goupille de plaquette ⑤

3 Nm (0,3 m•kg, 2,2 ft•lb)

4. Festziehen:

- Bremsbelagplattenstift ④

18 Nm (1,8 m•kg, 13 ft•lb)

5. Einbauen:

- Bremsbelagplattenstifte ⑤

3 Nm (0,3 m•kg, 2,2 ft•lb)

4. Serrare:

- Spina della pastiglia ④

18 Nm (1,8 m•kg, 13 ft•lb)

5. Installare:

- Tappo della spina della pastiglia ⑤

3 Nm (0,3 m•kg, 2,2 ft•lb)

Etrier arrière

1. Monter:

- Support de plaquette ①
- Plaquette de frein ②
- Goupille de plaquette ③

N.B.:

• Installer les plaquettes de frein en ajustant leurs saillies ① dans l'encoche de l'étrier ②.
• A ce stade, serrer provisoirement la goupille de plaquette.

Hinterrad-Bremssattel

1. Einbauen:

- Bremsbelagplattenhalter ①
- Bremsbelagplatte ②
- Bremsbelagplattenstift ③

HINWEIS:

• Bremsbeläge mit deren Überständen ① in die Bremsschuhauhsparungen ② anbringen.
• Bremsbelagplattenstifte an diesem Punkt provisorisch festziehen.

ICSA5121

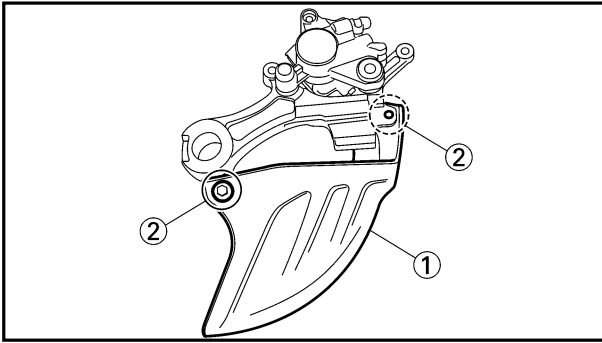
Pinza posteriore

1. Installare:


- Supporto pastiglia ①
- Pastiglia del freno ②
- Spina della pastiglia ③

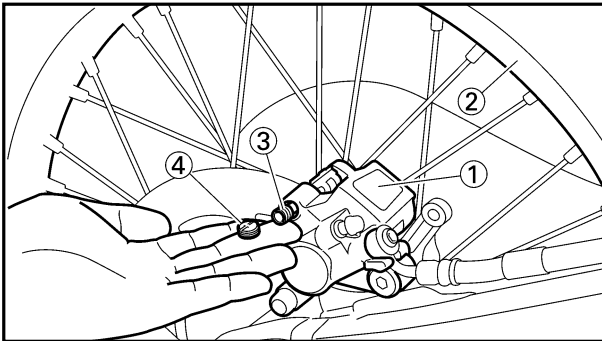
NOTA:

• Installare le pastiglie dei freni con le sporgenze ① nelle cavità delle pinze ②.
• Serrare temporaneamente le spine della pastiglia a questo punto.




2. Install:
 - Disc cover ①
 - Bolt (disc cover) ②

 **7 Nm (0.7 m•kg, 5.1 ft•lb)**




3. Install:
 - Caliper ①
 - Rear wheel ②
 Refer to “FRONT WHEEL AND REAR WHEEL” section.

4. Tighten:

• Pad pin ③  **18 Nm (1.8 m•kg, 13 ft•lb)**

5. Install:

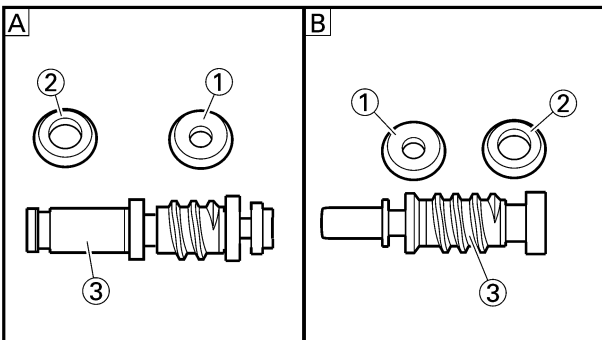
• Pad pin plug ④

 **3 Nm (0.3 m•kg, 2.2 ft•lb)**

EC5A5220

Master cylinder kit

1. Clean:
 - Master cylinder
 - Master cylinder kit
 Clean them with brake fluid.



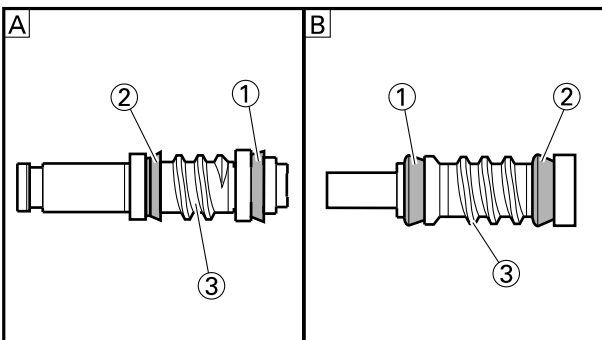
2. Install:
 - Master cylinder cup (primary) ①
 - Master cylinder cup (secondary) ②
 To master cylinder piston ③.

NOTE:

Apply the brake fluid on the master cylinder cup.

⚠ WARNING

After installing, cylinder cup should be installed as shown direction. Wrong installation cause improper brake performance.



A Front
B Rear

**FREIN AVANT ET FREIN ARRIERE
VORDERRADBREMSE UND HINTERRADBREMSE
FRENO ANTERIORE E FRENO POSTERIORE**



2. Monter:

- Couvercle de disque ①
- Boulon (couvercle de disque) ②

7 Nm (0,7 m•kg, 5,1 ft•lb)

2. Einbauen:

- Scheibendeckel ①
- Schraube (Scheibendeckel) ②

7 Nm (0,7 m•kg, 5,1 ft•lb)

2. Installare:

- Copridisco ①
- Bullone (copridisco) ②

7 Nm (0,7 m•kg, 5,1 ft•lb)

3. Monter:

- Etrier ①
 - Roue arrière ②
- Se reporter à la section "ROUE AVANT ET ROUE ARRIERE".

3. Einbauen:

- Bremsattel ①
 - Hinterrad ②
- Siehe Abschnitt „VORDERRAD UND HINTERRAD“.

3. Installare:

- Pinza ①
 - Ruota posteriore ②
- Consultare la sezione "RUOTA ANTERIORE E RUOTA POSTERIORE".

4. Serrer:

- Goupille de plaquette ③

18 Nm (1,8 m•kg, 13 ft•lb)

4. Festziehen:

- Bremsbelagplattenstift ③

18 Nm (1,8 m•kg, 13 ft•lb)

4. Serrare:

- Spina della pastiglia ③

18 Nm (1,8 m•kg, 13 ft•lb)

5. Monter:

- Bouchon de goupille de plaquette ④

3 Nm (0,3 m•kg, 2,2 ft•lb)

5. Einbauen:

- Bremsbelagplattenstifte ④

3 Nm (0,3 m•kg, 2,2 ft•lb)

5. Installare:

- Tappo della spina della pastiglia ④

3 Nm (0,3 m•kg, 2,2 ft•lb)

Kit de maître-cylindre

1. Nettoyer:

- Maître-cylindre
 - Kit de maître-cylindre
- Les nettoyer avec le liquide de frein.

Hauptbremszylindersatz

1. Reinigen:

- Hauptbremszylinder
 - Hauptbremszylindereinsatz
- Mit Bremsflüssigkeit reinigen.

IC5A5220

Kit del cilindro principale

1. Pulire:

- Cilindro principale
 - Kit del cilindro principale
- Pulirli con liquido per freni.

2. Monter:

- Coupelle du maître-cylindre (primaire) ①
 - Coupelle du maître-cylindre (secondaire) ②
- Au piston de maître-cylindre ③.

2. Einbauen:

- Hauptbremszylinderkoppe (Primär) ①
 - Hauptbremszylinderkoppe (Sekundär) ②
- Zum Hauptbremszylinderkolben ③.

2. Installare:

- Anello conico del cilindro principale (primario) ①
 - Anello conico del cilindro principale (secondario) ②
- Sul pistone del cilindro principale ③.

N.B.:

Appliquer le liquide de frein sur la coupelle du maître-cylindre.

HINWEIS:

Bremsflüssigkeit auf der Hauptbremszylinder-Manschette.

NOTA:

Applicare il liquido per freni sull'anello conico del cilindro principale.

⚠ AVERTISSEMENT

Après la repose, la coupelle du maître-cylindre doit être posée dans la direction indiquée. Une mauvaise installation entraîne une performance incorrecte du freinage.

⚠ WARNUNG

Nach dem Einbau sollte die Zylindermanchette in der gezeigten Richtung installiert werden. Falscher Einbau führt zu Beeinträchtigung der Bremsleistung.

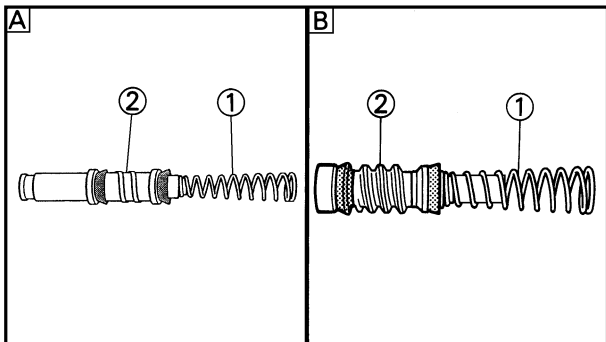
⚠ AVVERTENZA

Dopo l'installazione, l'anello conico del cilindro dovrebbe essere installato nella direzione illustrata. Un'installazione errata provoca un rendimento frenante improprio.

- A** Avant
- B** Arrière

- A** Vorne
- B** Hinten

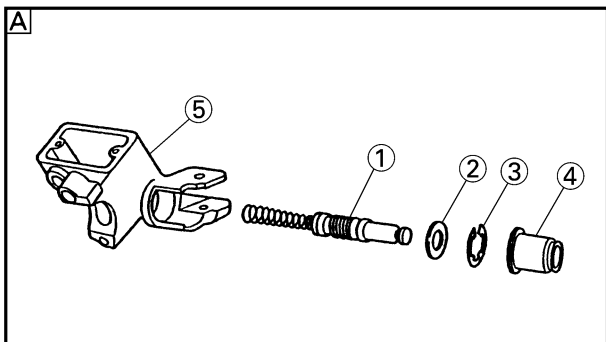
- A** Anteriore
- B** Posteriore



3. Install:
- Spring ①
 - To master cylinder piston ②.

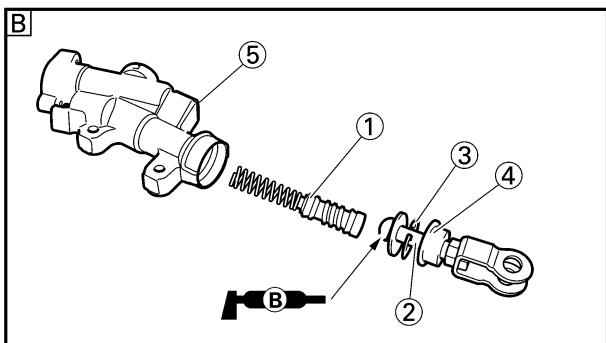
NOTE: _____
Install the spring at the smaller dia. side.

- A** Front
B Rear



4. Install:
- [Front]
- Master cylinder kit ①
 - Plain washer ②
 - Circlip ③
 - Master cylinder boot ④
 - To master cylinder ⑤.

- [Rear]
- Master cylinder kit ①
 - Push rod ②
 - Circlip ③
 - Master cylinder boot ④
 - To master cylinder ⑤.



NOTE: _____


- Apply the brake fluid on the master cylinder kit.
- Apply the lithium soap base grease on the tip of the push rod.
- When installing the circlip, use a long nose circlip pliers.

- A** Front
B Rear

EC5A5310

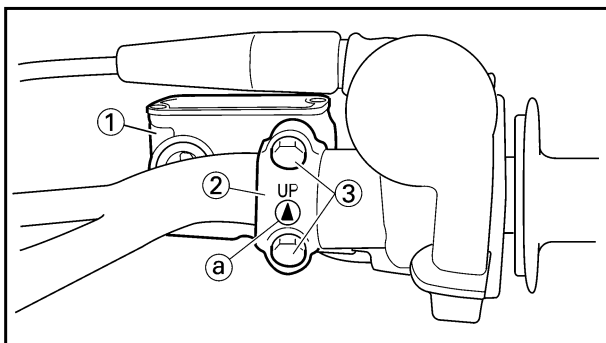
Front master cylinder

1. Install:
- Master cylinder ①
 - Master cylinder bracket ②
 - Bolt (master cylinder bracket) ③

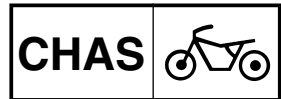
 **9 Nm (0.9 m•kg, 6.5 ft•lb)**

NOTE: _____

- Install the bracket so that the arrow mark (a) face upward.
- First tighten the bolts on the upper side of the master cylinder bracket, and then tighten the bolts on the lower side.



**FREIN AVANT ET FREIN ARRIERE
VORDERRADBREMSE UND HINTERRADBREMSE
FRENO ANTERIORE E FRENO POSTERIORE**



3. Monter:

- Ressort ①
- Au piston de maître-cylindre ②.

N.B.: _____

Reposer le ressort au côté du diamètre plus petit.

- Avant
 Arrière

4. Monter:

- [Avant]
- Kit de maître-cylindre ①
 - Rondelle ordinaire ②
 - Circlip ③
 - Soufflet de maître-cylindre ④
 - Au maître-cylindre ⑤.
- [Arrière]
- Kit de maître-cylindre ①
 - Champignon de débrayage ②
 - Circlip ③
 - Soufflet de maître-cylindre ④
 - Au maître-cylindre ⑤.

N.B.: _____

- Appliquer le liquide de frein sur l'ensemble du maître-cylindre.
- Appliquer de la graisse au lithium sur l'extrémité du champignon de débrayage.
- Pour mettre le circlip en place, utiliser des pinces de circlip à long nez.

- Avant
 Arrière

Maître-cylindre avant

1. Monter:

- Maître-cylindre ①
- Etrier de maître-cylindre ②
- Boulon (étrier de maître-cylindre) ③

9 Nm (0,9 m•kg, 6,5 ft•lb)

N.B.: _____

- Reposer le support pour que la flèche ③ soit dirigée vers le haut.
- Serrer d'abord les boulons sur le côté supérieur de l'étrier de maître-cylindre, puis serrer les boulons sur le côté inférieur.

3. Einbauen:

- Feder ①
- Zum Hauptbremszylinderkolben ②.

HINWEIS: _____

Die Feder mit dem kleineren Durchmesser einbauen.

- Vorne
 Hinten

4. Einbauen:

- [Vorne]
- Hauptbremszylindersatz ①
 - Beilegescheibe ②
 - Sprengring ③
 - Manschette des Hauptbremszylinders ④
 - Zum Hauptbremszylinder ⑤.
- [Hinten]
- Hauptbremszylindereinsatz ①
 - Schubstange ②
 - Sprengring ③
 - Manschette des Hauptbremszylinders ④
 - Zum Hauptbremszylinder ⑤.

HINWEIS: _____

- Bremsflüssigkeit auf dem Hauptbremszylindersatz auftragen.
- Lithiumseifen-Fett am Ende der Schubstange auftragen.
- Beim Einbauen des Sprengrings eine Sprengringzange verwenden.

- Vorne
 Hinten

Vorderrad-Hauptbremszylinder

1. Einbauen:

- Hauptbremszylinder ①
- Hauptbremszylinderhalterung ②
- Schraube (Hauptbremszylinderhalterung) ③

9 Nm (0,9 m•kg, 6,5 ft•lb)

HINWEIS: _____

- Die Halterung so einbauen, daß die Pfeilmarkierung ③ nach oben gerichtet ist.
- Zuerst die Schrauben an der Oberseite der Hauptbremszylinderhalterung und danach die Schrauben an der Unterseite festziehen.

3. Installare:

- Molla ①
- Sul pistone del cilindro principale ②.

NOTA: _____

Installare la molla sul lato del diametro più piccolo.

- Anteriore
 Posteriore

4. Installare:

- [Anteriormente]
- Kit del cilindro principale ①
 - Rosetta ②
 - Anello elastico di arresto ③
 - Protezione del cilindro principale ④
 - Sul cilindro principale ⑤.
- [Posteriormente]
- Kit del cilindro principale ①
 - Asta di comando ②
 - Anello elastico di arresto ③
 - Protezione del cilindro principale ④
 - Sul cilindro principale ⑤.

NOTA: _____

- Applicare il liquido per freni sul kit del cilindro principale.
- Applicare sulla punta dell'asta di comando il grasso a base di sapone di litio.
- Quando si installa l'anello elastico di arresto, usare pinze ad ago per anelli elastici di arresto.

- Anteriore
 Posteriore

ICS5A5310

Cilindro principale anteriore

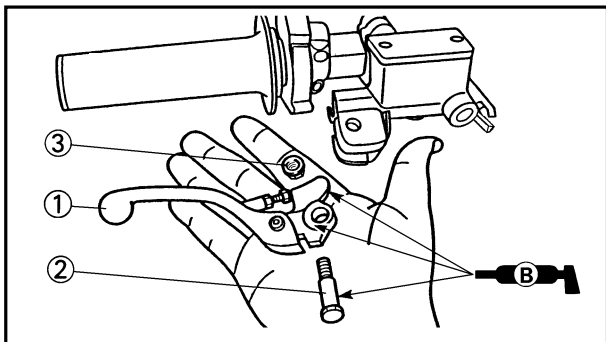
1. Installare:

- Cilindro principale ①
- Staffa del cilindro principale ②
- Bullone (staffa del cilindro principale) ③

9 Nm (0,9 m•kg, 6,5 ft•lb)

NOTA: _____

- Installare la staffa in modo che la freccia ③ sia rivolta verso l'alto.
- Serrare dapprima i bulloni sul lato superiore della staffa del cilindro principale e poi serrare i bulloni sul lato inferiore.



2. Install:

- Brake lever ①
- Bolt (brake lever) ②

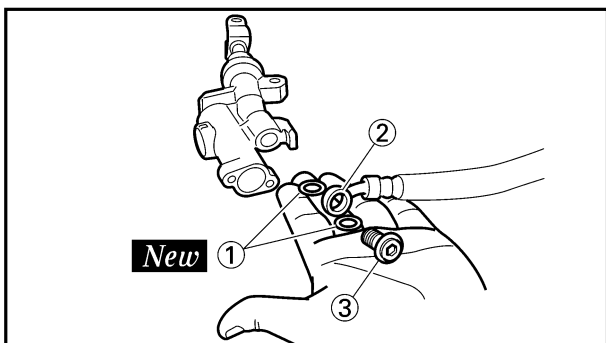
6 Nm (0.6 m•kg, 4.3 ft•lb)

- Nut (brake lever) ③

6 Nm (0.6 m•kg, 4.3 ft•lb)

NOTE:

Apply the lithium soap base grease on the brake lever sliding surface, bolt and contacting surface of the master cylinder piston.



EC5A5401

Rear master cylinder

1. Install:

- Copper washer ① **New**
- Brake hose ②
- Union bolt ③

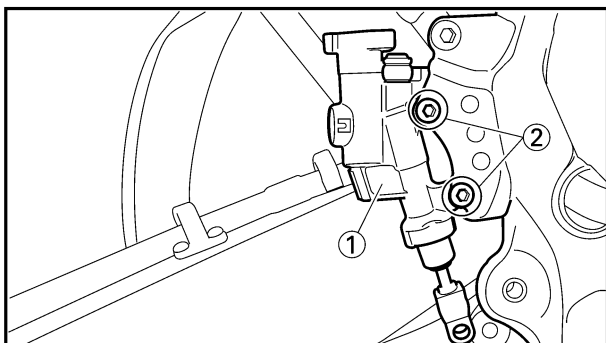
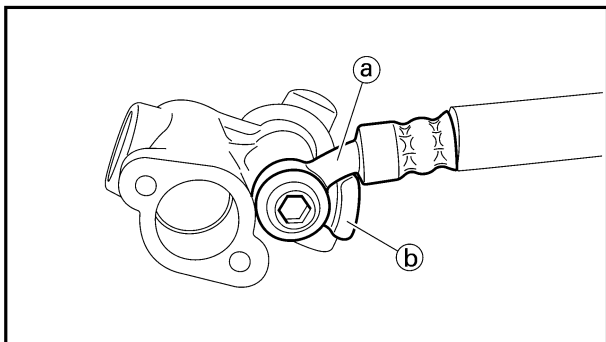
30 Nm (3.0 m•kg, 22 ft•lb)

⚠ WARNING

Always use new copper washers.

CAUTION:

Install the brake hose so that its pipe portion ① directs as shown and lightly touches the projection ② on the master cylinder.

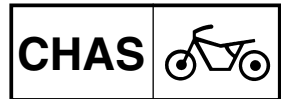


2. Install:

- Master cylinder ①
- Bolt (master cylinder) ②

10 Nm (1.0 m•kg, 7.2 ft•lb)

**FREIN AVNAT ET FREIN ARRIERE
VORDERRADBREMSE UND HINTERRADBREMSE
FRENO ANTERIORE E FRENO POSTERIORE**



2. Monter:

- Levier de frein ①
- Boulon (levier de frein) ②

6 Nm (0,6 m•kg, 4,3 ft•lb)

- Ecrou (levier de frein) ③

6 Nm (0,6 m•kg, 4,3 ft•lb)

N.B.: _____

Appliquer de la graisse à base de savon au lithium sur la surface de coulissement du levier de frein, sur le boulon et sur la surface de contact du maître-cylindre.

2. Einbauen:

- Bremshebel ①
- Schraube (Bremshebel) ②

6 Nm (0,6 m•kg, 4,3 ft•lb)

- Mutter (Bremshebel) ③

6 Nm (0,6 m•kg, 4,3 ft•lb)

HINWEIS: _____

Lithiumseifenfett an der Bremshebelgleitfläche, an der Schraube und an der Kontaktfläche des Hauptbremszylinders auftragen.

2. Installare:

- Leva di comando del freno ①
- Bullone (leva di comando del freno) ②

6 Nm (0,6 m•kg, 4,3 ft•lb)

- Dado (leva di comando del freno) ③

6 Nm (0,6 m•kg, 4,3 ft•lb)

NOTA: _____

Applicare il grasso a base di sapone di litio sulla superficie di scorrimento della leva del freno, il bullone e la superficie di contatto del pistone del cilindro principale.

Maître-cylindre arrière

1. Monter:

- Rondelle en cuivre ① **New**
- Tuyau de frein ②
- Boulon d'union ③

30 Nm (3,0 m•kg, 22 ft•lb)

⚠ AVERTISSEMENT _____

Toujours utiliser les rondelles en cuivre neuves.

ATTENTION: _____

Installer la tuyau de frein de manière que la partie avec le tuyau soit ① dirigée comme indiqué et touche légèrement ② la saillie sur le maître-cylindre.

Hinterrad-Hauptbremszylinder

1. Einbauen:

- Kupferscheibe ① **New**
- Bremsschlauch ②
- Unionschraube ③

30 Nm (3,0 m•kg, 22 ft•lb)

⚠ WARNUNG _____

Immer neuen Kupferscheiben verwenden.

ACHTUNG: _____

Den Bremsschlauch so einbauen, daß sein Rohrteil ① gemäß Abbildung angeordnet ist und den Überstand ② am Hauptbremszylinder leicht berührt.

ICS5A5401

Cilindro principale posteriore

1. Installare:

- Rondella in rame ① **New**
- Tubo flessibile del freno ②
- Bullone di unione ③

30 Nm (3,0 m•kg, 22 ft•lb)

⚠ AVVERTENZA _____

Usare sempre rondelle in rame nuove.

ATTENZIONE: _____

Installare il tubo flessibile del freno in modo che la sua parte di tubo ① sia rivolta come illustrato e tocchi leggermente la sporgenza ② sul cilindro principale.

2. Monter:

- Maître-cylindre ①
- Boulon (maître-cylindre) ②

10 Nm (1,0 m•kg, 7,2 ft•lb)

2. Einbauen:

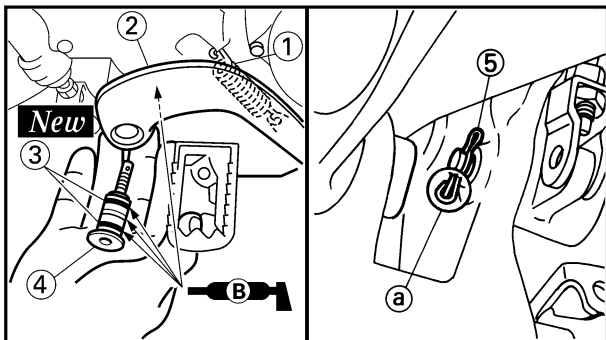
- Hauptbremszylinder ①
- Schraube (Hauptbremszylinder) ②

10 Nm (1,0 m•kg, 7,2 ft•lb)


2. Installare:

- Cilindro principale ①
- Bullone (cilindro principale) ②

10 Nm (1,0 m•kg, 7,2 ft•lb)



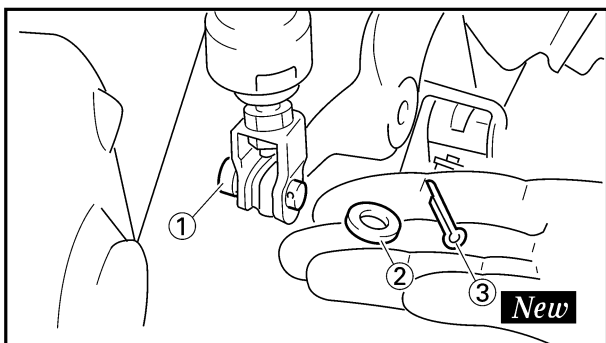
3. Install:
- Spring ①
 - Brake pedal ②
 - O-ring ③ **New**
 - Bolt (brake pedal) ④

 **26 Nm (2.6 m•kg, 19 ft•lb)**

- Clip ⑤

NOTE: _____

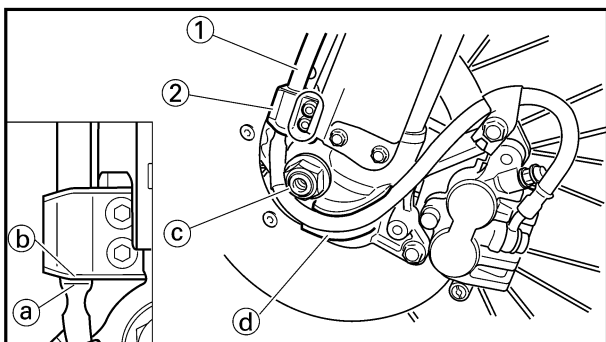
- Apply the lithium soap base grease on the bolt, O-ring and brake pedal bracket.
- Install the clip with its stopper portion ① facing inward.



4. Install:
- Pin ①
 - Plain washer ②
 - Cotter pin ③ **New**

NOTE: _____


After installing, check the brake pedal height. Refer to “REAR BRAKE ADJUSTMENT” section in the CHAPTER 3.



EC5A5911

Front brake hose

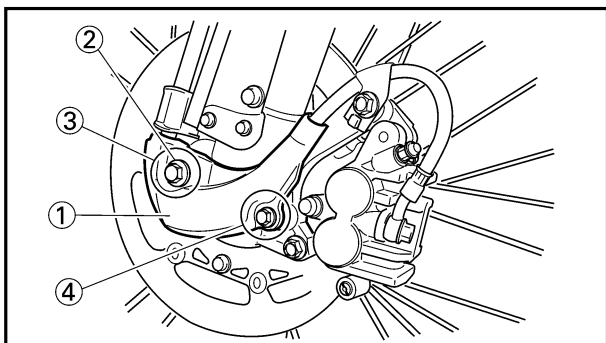
1. Install:
- Brake hose ①

 **10 Nm (1.0 m•kg, 7.2 ft•lb)**


To brake hose holder ②.

NOTE: _____


Before tightening the bolt (brake hose holder), align the top ① of the brake hose neck with the brake hose holder bottom ②. Then pass the brake hose in front of the axle boss ③ and fit it into the hose groove ④ so that the brake hose does not contact the nut (wheel axle).



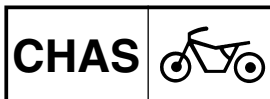
2. Install:
- Hose cover ①
 - Plain washer ②
 - Bolt [hose cover (M8)] ③

 **16 Nm (1.6 m•kg, 11 ft•lb)**

- Bolt [hose cover (M6)] ④

 **7 Nm (0.7 m•kg, 5.1 ft•lb)**

FREIN AVANT ET FREIN ARRIERE VORDERRADBREMSE UND HINTERRADBREMSE FRENO ANTERIORE E FRENO POSTERIORE



3. Monter:

- Ressort ①
- Pédale de frein ②
- Joint torique ③ **New**
- Boulon (pédale de frein) ④

26 Nm (2,6 m•kg, 19 ft•lb)

- Agrafe ⑤

N.B.: _____

- Appliquer de la graisse à base de savon au lithium sur le boulon, le joint torique et le support de pédale de frein.
- Mettre le collier de fixation avec la butée ④ tournée vers l'intérieur.

4. Monter:

- Goupille ①
- Rondelle ordinaire ②
- Goupille fendue ③ **New**

N.B.: _____

Après de montage, contrôler la hauteur de pédale de frein.
Se reporter à la section "REGLAGE DU FREIN ARRIERE" du CHAPITRE 3.

Tuyau de frein avant

1. Monter:

- Tuyau de frein ①

10 Nm (1,0 m•kg, 7,2 ft•lb)

Sur le support de tuyau de frein ②.

N.B.: _____

Avant de serrer le boulon (support du tuyau de frein), aligner le sommet ① du col du tuyau de frein sur la base du support du tuyau de frein ②. Faire ensuite passer le tuyau de frein devant le bossage de l'axe ③ et l'ajuster dans la gorge du tuyau ④ de façon à ce que le tuyau de frein ne soit pas en contact avec l'écrou (axe de la roue).

2. Monter:

- Couvrete de tuyau ①
- Rondelle ordinaire ②
- Boulon [couvrete de tuyau (M8)] ③

16 Nm (1,6 m•kg, 11 ft•lb)

- Boulon [couvrete de tuyau (M6)] ④

7 Nm (0,7 m•kg, 5,1 ft•lb)

3. Einbauen:

- Feder ①
- Bremspedal ②
- O-Ring ③ **New**
- Schraube (Bremspedal) ④

26 Nm (2,6 m•kg, 19 ft•lb)

- Klemme ⑤

HINWEIS: _____

- Lithium-Fett auf der Schraube, dem O-Ring und der Bremspedalhalterung auftragen.
- Die Klemme so einbauen, daß das Anschlagteil ⑤ nach innen weist.

4. Einbauen:

- Stift ①
- Beilegescheibe ②
- Splint ③ **New**

HINWEIS: _____

Nach den Einbau, die Höhe des Bremspedals kontrollieren.
Siehe Abschnitt „EINSTELLUNG DER HINTERRADBREMSE“ im KAPITEL 3.

Vorderbremsschlauch

1. Einbauen:

- Bremsschlauch ①

10 Nm (1,0 m•kg, 7,2 ft•lb)

Am Bremsschlauchhalter ②.

HINWEIS: _____

Bevor die Schraube (Bremsschlauchhalter) festgezogen wird, Oberteil ① des Bremsschlauchhalses mit dem Bremsschlauchhalterboden ② ausrichten. Dann Bremsschlauch vor der Achsnabe ③ durchführen und in die Schlauchnut ④ so einbringen, daß der Bremsschlauch die Mutter (Radachse) nicht berührt.

2. Einbauen:

- Schlauchdeckel ①
- Beilegescheibe ②
- Schrauben [Schlauchdeckel (M8)] ③

16 Nm (1,6 m•kg, 11 ft•lb)

- Schrauben [Schlauchdeckel (M6)] ④

7 Nm (0,7 m•kg, 5,1 ft•lb)

3. Installare:

- Molla ①
- Pedale di comando del freno ②
- Anello di tenuta ③ **New**
- Bullone (pedale di comando del freno) ④

26 Nm (2,6 m•kg, 19 ft•lb)

- Fermaglio a grappa ⑤

NOTA: _____

- Applicare il grasso a base di sapone di litio sul bullone, sull'anello di tenuta e sulla staffa del pedale di comando del freno.
- Installare il fermaglio a grappa con la parte del fermo ⑤ rivolta verso l'interno.

4. Installare:

- Spina ①
- Rosetta ②
- Coppiglia ③ **New**

NOTA: _____

Dopo l'installazione, controllare l'altezza del pedale di comando del freno. Consultare la sezione "REGOLAZIONE DEL FRENO POSTERIORE" al CAPITOLO 3.

IC5A5911

Tubo flessibile del freno anteriore

1. Installare:

- Tubo flessibile del freno ①

10 Nm (1,0 m•kg, 7,2 ft•lb)

Sul supporto del tubo flessibile del freno ②.

NOTA: _____

Prima di serrare il bullone (supporto del tubo flessibile del freno), allineare la parte superiore ① del collo del tubo flessibile del freno con la parte inferiore ② del supporto del tubo flessibile del freno. Quindi far passare il tubo flessibile del freno davanti al mozzo ③ dell'asse e inserirlo nella scanalatura per tubo flessibile ④, in modo che il tubo flessibile del freno non tocchi il dado (asse della ruota).

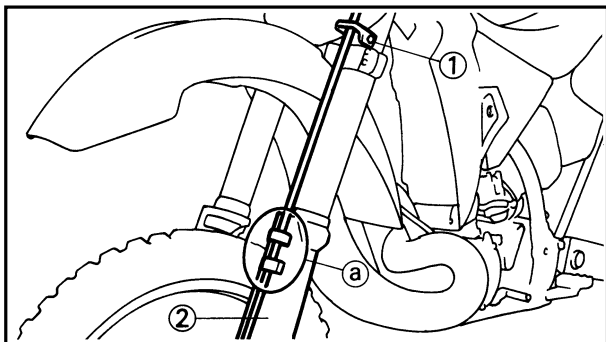
2. Installare:

- Copertura del tubo flessibile ①
- Rosetta ②
- Bullone [copertura del tubo flessibile (M8)] ③

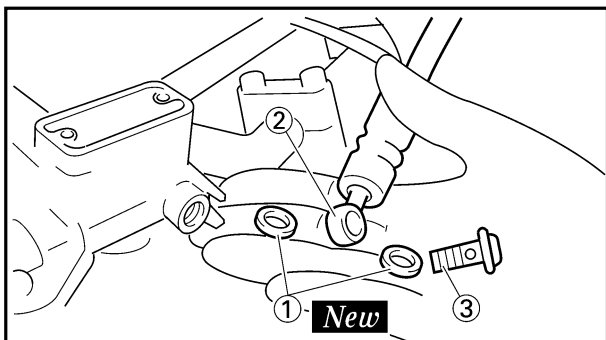
16 Nm (1,6 m•kg, 11 ft•lb)

- Bullone [copertura del tubo flessibile (M6)] ④

7 Nm (0,7 m•kg, 5,1 ft•lb)



3. Pass the brake hose through the cable guide ①, then through the guide ② on the protector ②.



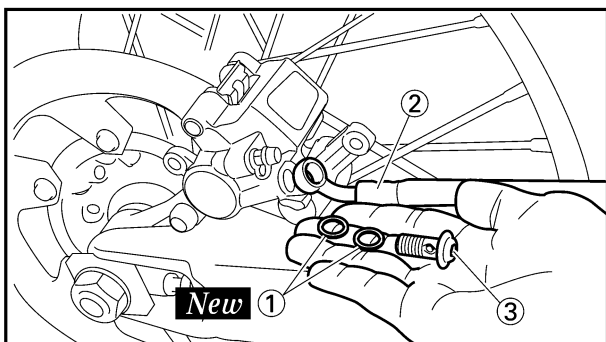
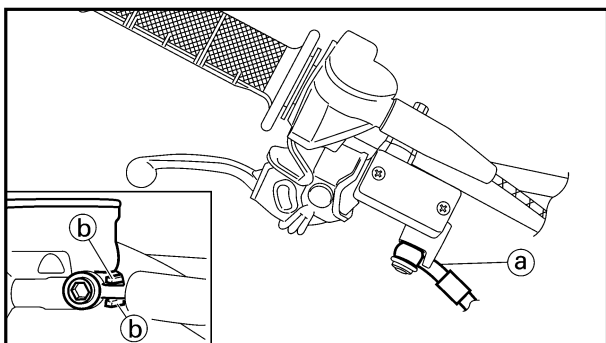
4. Install:
 • Copper washer ① **New**
 • Brake hose ②
 • Union bolt ③ **30 Nm (3.0 m•kg, 22 ft•lb)**

⚠WARNING

Always use new copper washers.

CAUTION:

Install the brake hose so that its pipe portion ① directs as shown and lightly touches the projection ② on the master cylinder.



EC5A5502

Rear brake hose

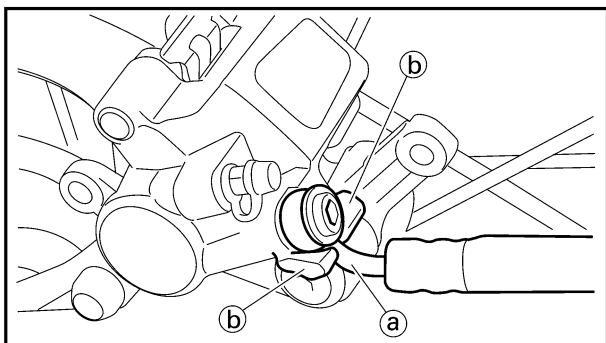
1. Install:
 • Copper washer ① **New**
 • Brake hose ②
 • Union bolt ③ **30 Nm (3.0 m•kg, 22 ft•lb)**

⚠WARNING

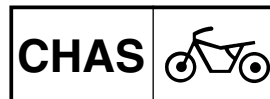
Always use new copper washers.

CAUTION:

Install the brake hose so that its pipe portion ① directs as shown and lightly touches the projection ② on the caliper.



**FREIN AVANT ET FREIN ARRIERE
VORDERRADBREMSE AND HINTERRADBREMSE
FRENO ANTERIORE E FRENO POSTERIORE**



3. Faire passer la tuyau de frein dans le guide de câble ①, puis dans le guide ② sur le protecteur ③.

3. Den Bremsschlauch durch die Kabelführung ① und danach durch die Führung ② am Schutz ③ führen.

3. Far passare il tubo flessibile del freno attraverso la guida per cavi ①, quindi attraverso la guida ② sul dispositivo di protezione ③.

4. Monter:

- Rondelle en cuivre ① **New**
- Tuyau de frein ②
- Boulon d'union ③

30 Nm (3,0 m•kg, 22 ft•lb)

⚠ AVERTISSEMENT

Toujours utiliser des rondelles en cuivre neuves.

ATTENTION:

Installer la tuyau de frein de manière que la partie avec le tuyau soit ② dirigée comme indiqué et touche légèrement ③ la saillie sur le maître-cylindre.

4. Einbauen:

- Kupferscheibe ① **New**
- Bremsschlauch ②
- Unionschraube ③

30 Nm (3,0 m•kg, 22 ft•lb)

⚠ WARNUNG

Immer neue Kupferscheiben verwenden.

ACHTUNG:

Den Bremsschlauch so einbauen, daß sein Rohrteil ② gemäß Abbildung angeordnet ist und den Überstand ③ am Hauptbremszylinder leicht berührt.

4. Installare:

- Rondella in rame ① **New**
- Tubo flessibile del freno ②
- Bullone di unione ③

30 Nm (3,0 m•kg, 22 ft•lb)

⚠ AVVERTENZA

Usare sempre rondelle in rame nuove.

ATTENZIONE:

Installare il tubo flessibile del freno in modo che la sua parte di tubo ② sia rivolta come illustrato e tocchi leggermente la sporgenza ③ sul cilindro principale.

Tuyau de frein arrière

1. Monter:

- Rondelle en cuivre ① **New**
- Tuyau de frein ②
- Boulon d'union ③

30 Nm (3,0 m•kg, 22 ft•lb)

⚠ AVERTISSEMENT

Toujour utiliser les rondelles en cuivre neuves.

ATTENTION:

Installer la tuyau de frein de manière que la partie avec le tuyau soit ② dirigée comme indiqué et touche légèrement ③ la saillie de l'étrier.

Hinterrad-Bremsschlauch

1. Einbauen:

- Kupferscheibe ① **New**
- Bremsschlauch ②
- Unionschraube ③

30 Nm (3,0 m•kg, 22 ft•lb)

⚠ WARNUNG

Immer neuen Kupferscheiben verwenden.

ACHTUNG:

Den Bremsschlauch so einbauen, daß sein Rohrteil ② gemäß Abbildung angeordnet ist und den Überstand ③ des Bremssattels leicht berührt.

ICSA5502

Tubo flessibile del freno posteriore

1. Installare:

- Rondella in rame ① **New**
- Tubo flessibile del freno ②
- Bullone di unione ③

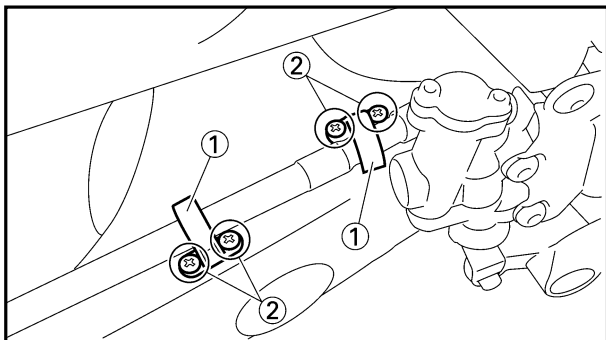
30 Nm (3,0 m•kg, 22 ft•lb)

⚠ AVVERTENZA


Usare sempre rondelle in rame nuove.

ATTENZIONE:

Installare il tubo flessibile del freno in modo che la sua parte di tubo ② sia rivolta come illustrato e tocchi leggermente la sporgenza ③ della pinza.

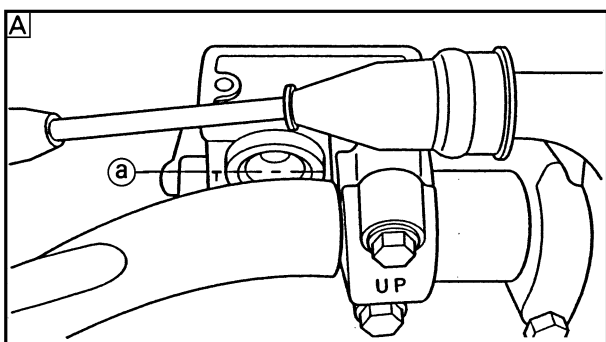
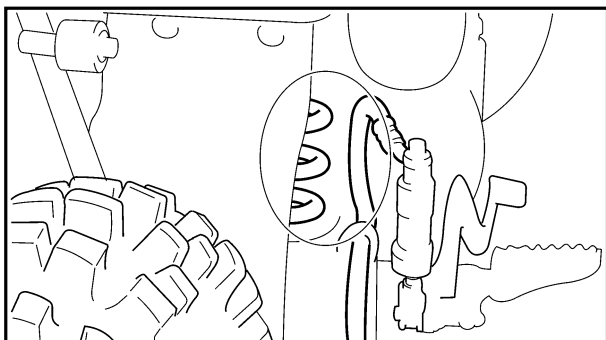


2. Install:
 - Brake hose holder ①
 - Screw (brake hose holder) ②

 1 Nm (0.1 m•kg, 0.7 ft•lb)

CAUTION: _____

After installing the brake hose holders, make sure the brake hose does not contact the spring (rear shock absorber). If it does, correct its twist.



EC5A5620

Brake fluid

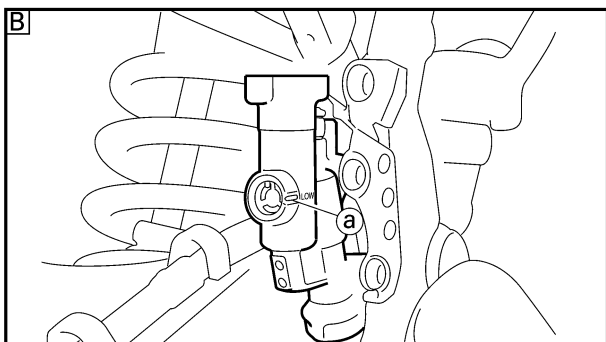
1. Fill:
 - Brake fluid
 Until the fluid level reaches “LOWER” level line ①.



Recommended brake fluid:
DOT #4

⚠ WARNING _____

- Use only the designated quality brake fluid: otherwise, the rubber seals may deteriorate, causing leakage and poor brake performance.
- Refill with the same type of brake fluid; mixing fluids may result in a harmful chemical reaction and lead to poor performance.
- Be careful that water does not enter the master cylinder when refilling. Water will significantly lower the boiling point of the fluid and may result in vapor lock.

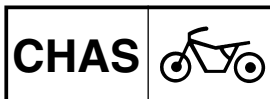


CAUTION: _____

Brake fluid may erode painted surfaces or plastic parts. Always clean up spilled fluid immediately.

- A Front
- B Rear

**FREIN AVANT ET FREIN ARRIERE
VORDERRADBREMSE UND HINTERRADBREMSE
FRENO ANTERIORE E FRENO POSTERIORE**



2. Monter:

- Support de tuyau de frein ①
- Vis (support de tuyau de frein) ②

1 Nm (0,1 m•kg, 0,7 ft•lb)

ATTENTION:

Après avoir installé les supports de tuyau de frein, s'assurer que le tuyau de frein ne touche pas le ressort (amortisseur arrière) S'il le touche, corriger le coude.

2. Einbauen:

- Bremsschlauchhalter ①
- Schraube (Bremsschlauchhalter) ②

1 Nm (0,1 m•kg, 0,7 ft•lb)

ACHTUNG:

Nachdem die Bremsschlauchhalter eingebaut wurden, darauf achten, daß der Bremsschlauch die Feder (Hinterrad-Stoßdämpfer) nicht berührt. Anderenfalls die Verdrehung berichtigen.

2. Installare:

- Supporto del tubo flessibile del freno ①
- Vite (supporto del tubo flessibile del freno) ②

1 Nm (0,1 m•kg, 0,7 ft•lb)

ATTENZIONE:

Dopo avere installato i supporti del tubo flessibile del freno, assicurarsi che il tubo flessibile del freno non tocchi la molla (ammortizzatore posteriore). Se lo fa, correggerne la torsione.

Liquide de frein

1. Remplir:

- Liquide de frein
Jusqu'à ce que le liquide atteigne le niveau "LOWER" ①.

Liquide de frein recommandé:
DOT #4

Bremsflüssigkeit

1. Füllen:

- Bremsflüssigkeit
Bis der Flüssigkeitsstand die Standlinie „LOWER“ ① erreicht.

Empfohlene Bremsflüssigkeit:
DOT Nr. 4

ICSA5620

Liquido per freni

1. Riempire:

- Liquido per freni
Finché il livello del liquido raggiunge la linea di livello "LOWER" ①.

Liquido per freni raccomandato:
DOT No. 4

⚠ AVERTISSEMENT

- La qualité du liquide de frein utilisé doit être conforme aux normes spécifiées, sinon les joints en caoutchouc risquent de se détériorer, ce qui causera des fuites et un mauvais fonctionnement du frein.
- Toujours utiliser la même marque de liquide de frein. Le mélange de liquides de marques différentes risque de provoquer une réaction chimique nuisible au fonctionnement du frein.
- Lorsqu'on ajoute du liquide, faire attention de ne pas laisser pénétrer de l'eau dans le maître-cylindre. L'eau risque d'abaisser fortement le point d'ébullition et de provoquer le phénomène appelé "VAPOR LOCK".

ATTENTION:

Le liquide de frein attaque les surfaces peintes et le plastique. Si on en renverse, il faut l'essuyer immédiatement.

- Avant
- Arrière

⚠ WARNUNG

- Nur bezeichnete Qualitätsbremsflüssigkeit verwenden; anderenfalls können die Gummidichtungen angegriffen werden, wodurch Undichtheiten und schlechte Bremswirkung entstehen können.
- Zum Nachfüllen dieselbe Bremsflüssigkeit verwenden; das Mischen von Bremsflüssigkeiten kann schädliche chemische Vorgänge hervorrufen und zu schlechter Bremsleistung führen.
- Man achte darauf, daß beim Nachfüllen kein Wasser in den Steuerzylinder gelangt. Wasser setzt den Siedepunkt erheblich herab und kann Dampfblasenbildung verursachen.

ACHTUNG:

Bremsflüssigkeit kann lackierte Flächen oder Plastikteile angreifen. Deshalb ist vergossene Bremsflüssigkeit sofort abzuwischen.

- Vorne
- Hinten

⚠ AVVERTENZA

- Usare soltanto il liquido per freni della qualità indicata: altrimenti, le tenute in gomma possono deteriorarsi, provocando perdite e uno scarso rendimento frenante.
- Rabboccare con lo stesso tipo di liquido per freni; miscelare liquidi diversi può portare a una reazione chimica nociva e comporta uno scarso rendimento.
- Fare attenzione che, durante il rabbocco, non entri acqua nel cilindro principale. L'acqua abbasserà notevolmente il punto di ebollizione del liquido e può comportare un tampono di vapore.

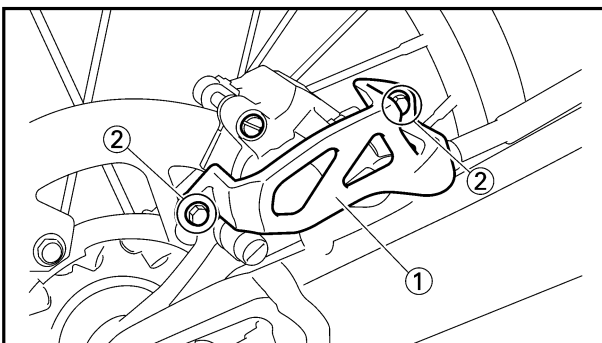
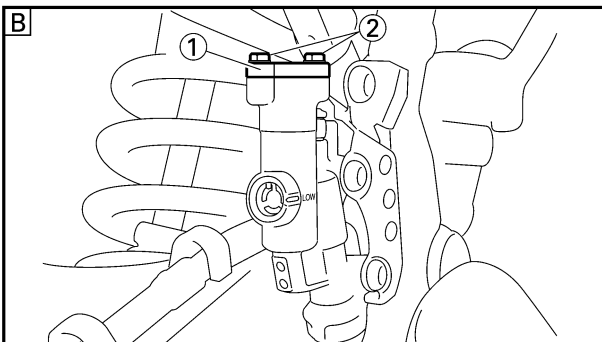
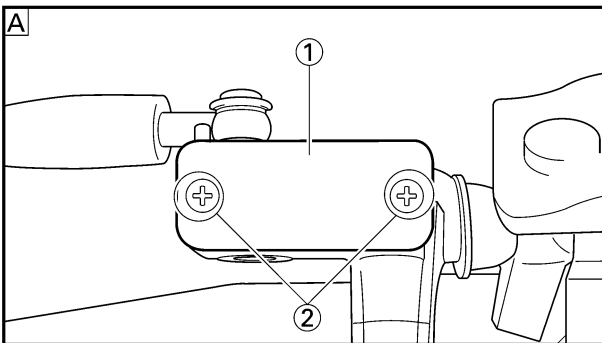
ATTENZIONE:

Il liquido per freni può erodere le superfici verniciate o le parti in plastica. Ripulire sempre immediatamente il liquido versato.


- Anteriore
- Posteriore

2. Air bleed:
 - Brake system
 - Refer to “BRAKE SYSTEM AIR BLEEDING” section in the CHAPTER 3.


3. Inspect:
 - Brake fluid level
 - Fluid at lower level → Fill up.
 - Refer to “BRAKE FLUID LEVEL INSPECTION” section in the CHAPTER 3.



4. Install:
 - [Front]
 - Reservoir float
 - Diaphragm
 - Master cylinder cap ①
 - Screw (master cylinder cap) ②

 **2 Nm (0.2 m•kg, 1.4 ft•lb)**

- [Rear]
 - Diaphragm
 - Master cylinder cap ①
 - Bolt (master cylinder cap) ②


 **2 Nm (0.2 m•kg, 1.4 ft•lb)**

CAUTION:

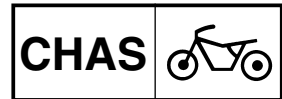
After installation, while pulling the lever in or pushing down on the pedal, check whether there is any brake fluid leaking where the union bolts are installed respectively at the master cylinder and caliper.

- A** Front
- B** Rear

5. Install: (rear brake only)
 - Protector ①
 - Bolt (protector) ②

 **7 Nm (0.7 m•kg, 5.1 ft•lb)**

**FREIN AVANT ET FREIN ARRIERE
VORDERRADBREMSE UND HINTERRADBREMSE
FRENO ANTERIORE E FRENO POSTERIORE**



2. Purger de l'air:

- Système de freinage
Se reporter à la section "PRISE D'AIR DU SYSTEME DE FREINAGE" du CHAPITRE 3.

2. Entlüften:

- Bremsanlage
Siehe Abschnitt „ENTLÜFTEN DER BREMSANLAGE“ im KAPITEL 3.

2. Spurgo dell'aria:

- Impianto frenante
Consultare la sezione "SPURGO DELL'ARIA DAL SISTEMA FRENANTE" al CAPITOLO 3.

3. Examiner:

- Niveau de liquide de frein
Liquide au niveau inférieur → Remettre à niveau.
Se reporter à la section "VERIFICATION DU NIVEAU DU LIQUIDE DE FREIN" du CHAPITRE 3.

3. Prüfen:

- Bremsflüssigkeitsstand
Niedriger Flüssigkeitsstand → Auffüllen.
Siehe Abschnitt "INSPEKTION DES BREMSFLÜSSIGKEITSSTANDES" im KAPITEL 3.

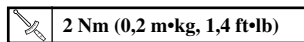
3. Ispezionare:

- Livello del liquido per freni
Liquido al livello inferiore → Rabboccarlo.
Consultare la sezione "ISPEZIONE DEL LIVELLO DEL LIQUIDO PER FRENI" al CAPITOLO 3.

4. Monter:

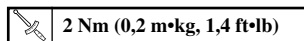
[Avant]

- Floteur du réservoir
- Diaphragme
- Coupelle de maître-cylindre ①
- Vis (coupelle de maître-cylindre) ②



[Arrière]

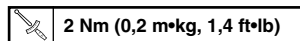
- Diaphragme
- Coupelle de maître-cylindre ①
- Boulon (coupelle de maître-cylindre) ②



4. Einbauen:

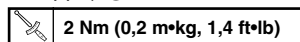
[Vorne]

- Schwimmer im Behälter
- Membrane
- Hauptbremszylinderkappe ①
- Schraube (Hauptbremszylinderkappe) ②



[Hinten]

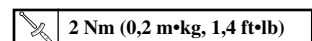
- Membrane
- Hauptbremszylinderkappe ①
- Schraube (Hauptbremszylinderkappe) ②



4. Installare:

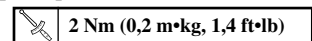
[Anteriormente]

- Galleggiante del serbatoio
- Diaframma
- Coperchio del cilindro principale ①
- Vite (coperchio del cilindro principale) ②



[Posteriormente]

- Diaframma
- Coperchio del cilindro principale ①
- Bullone (coperchio del cilindro principale) ②



ATTENTION: _____

Après l'installation, rechercher les fuites éventuelles de liquide de frein au niveau des boulons-raccords sur le maître-cylindre et l'étrier en rentrant le levier ou en appuyant sur la pédale.

ACHTUNG: _____

Nach dem Einbau am Hebel ziehen oder das Pedal niederdrücken und kontrollieren, ob Bremsflüssigkeit an den Hohlchrauben am Hauptbremszylinder bzw. Bremssattel austritt.

ATTENZIONE: _____

Dopo l'installazione, tirando verso l'interno la leva o premendo il pedale, controllare se vi sono perdite di liquido per freni dove sono installati i bulloni di unione, rispettivamente sul cilindro principale e sulla pinza.

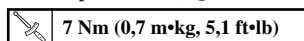
- A Avant
- B Arrière

- A Vorne
- B Hinten

- A Anteriore
- B Posteriore

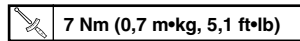
5. Monter: (frein arrière seulement)

- Protecteur ①
- Boulon (protecteur) ②



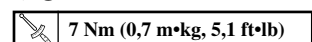
5. Einbauen: (nur Hinterradbremse)

- Schutz ①
- Schraube (Schutz) ②



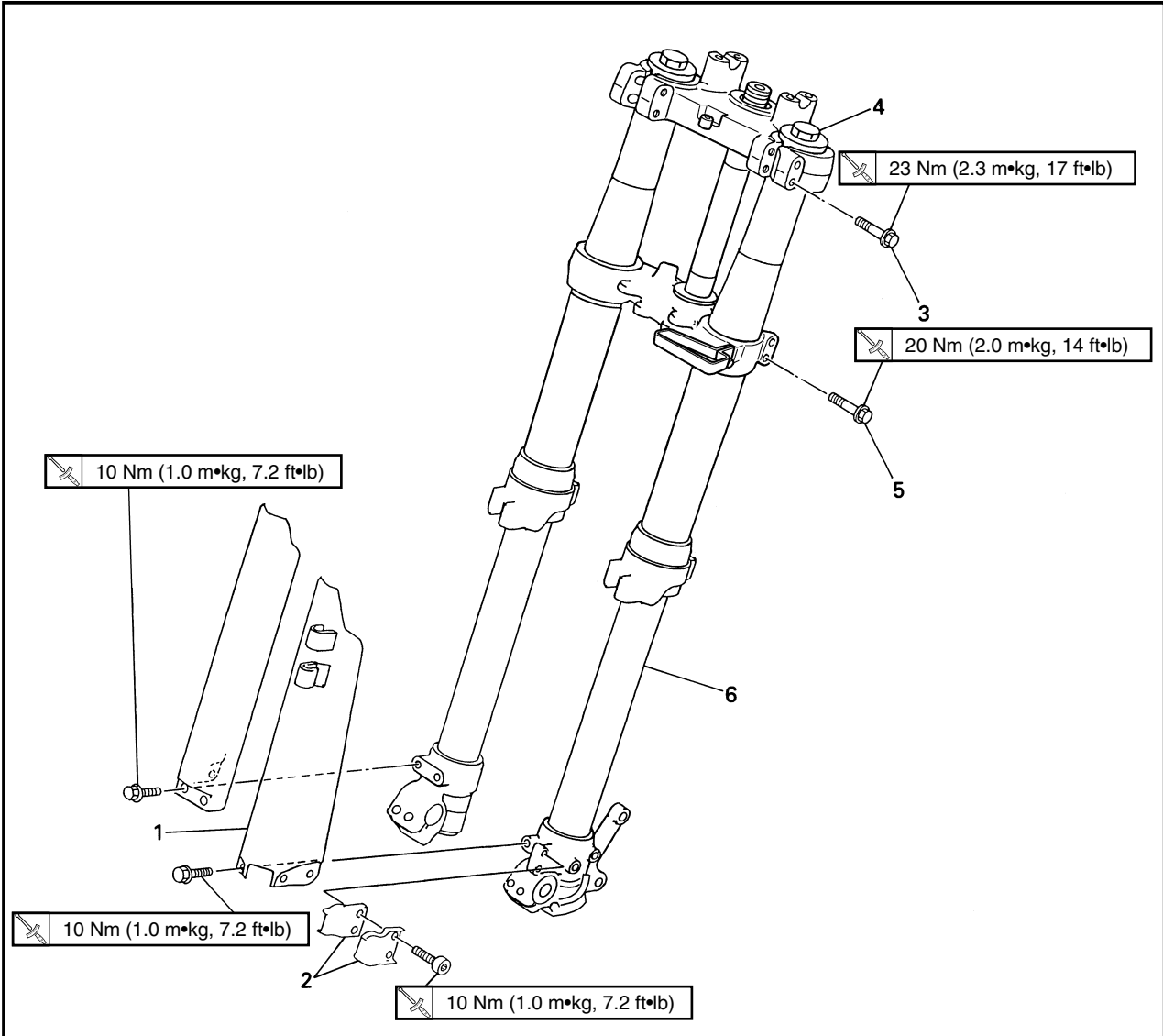
5. Installare: (soltanto freno posteriore)

- Dispositivo di protezione ①
- Bullone (dispositivo di protezione) ②



EC550000

FRONT FORK



Extent of removal: ① Front fork removal

| Extent of removal | Order | Part name | Q'ty | Remarks |
|-------------------------|-------|----------------------------|------|---|
| Preparation for removal | | FRONT FORK REMOVAL | | ⚠WARNING Support the machine securely so there is no danger of it falling over. Refer to "FRONT WHEEL AND REAR WHEEL" section. Refer to "FRONT BRAKE AND REAR BRAKE" section. |
| | | Front wheel | | |
| | | Front caliper | | |
| | | Number plate | | |
| ① | 1 | Protector | 1 | Only loosening. Loosen when disassembling the front fork. Only loosening. |
| | 2 | Brake hose holder | 2 | |
| | 3 | Pinch bolt (handle crown) | 2 | |
| | 4 | Cap bolt | 1 | |
| | 5 | Pinch bolt (under bracket) | 2 | |
| | 6 | Front fork | 1 | |

FOURCHE AVANT

Etendue de dépose: ① Dépose de la fourche avant

| Etendue de dépose | Ordre | Nom de pièce | Q'té | Remarques | |
|----------------------------|-------------|---|---------------------------|---|--|
| Préparation pour la dépose | | DEPOSE DE LA FOURCHE AVANT Maintenir la machine en plaçant un support approprié sous le moteur. Roue avant Etrier avant Plaque d'immatriculation | | ⚠ AVERTISSEMENT Bien soutenir la machine afin qu'elle ne risque pas de se renverser. Se reporter à la section "ROUE AVANT ET ROUE ARRIERE". Se reporter à la section "FREIN AVANT ET FREIN ARRIERE". | |
| | ↑ ① ↓ | 1 | Protecteur | 1 | Uniquement desserrage. Desserrer lors du démontage de la fourche avant. Uniquement desserrage. |
| | | 2 | Support de tuyau de frein | 2 | |
| 3 | | Boulon de bridage (couronne de guidon) | 2 | | |
| 4 | | Boulon capuchon | 1 | | |
| 5 | | Boulon de bridage (étrier inférieur) | 2 | | |
| 6 | | Fourche avant | 1 | | |

VORDERRADGABEL

Ausbauumfang: ① Ausbau der Vorderradgabel

| Ausbauumfang | Reihenfolge | Teilename | Stückzahl | Bemerkungen | |
|-----------------------------|-------------|---|---------------------|---|---|
| Vorbereitung für den Ausbau | | AUSBAU DER VORDERRADGABEL Die Maschine halten, indem ein geeigneter Ständer unter dem Motor angeordnet wird. Vorderrad Vorderrad-Bremssattel Nummernschild | | ⚠ WARNUNG Die Maschine richtig abstützen, damit es nicht umfallen kann. Siehe Abschnitt „VORDERRAD UND HINTERRAD“ Siehe Abschnitt „VORDERRADBREMSE UND HINTERRADBREMSE“. | |
| | ↑ ① ↓ | 1 | Schutz | 1 | Nur lösen. Lösen, wenn die Vorderradgabel demontiert wird. Nur lösen. |
| | | 2 | Bremsschlauchhalter | 2 | |
| 3 | | Klemmschraube (Linkerkrone) | 2 | | |
| 4 | | Hutschraube | 1 | | |
| 5 | | Klemmschraube (Untere Gabelbrücke) | 2 | | |
| 6 | | Vorderradgabel | 1 | | |

IC550000

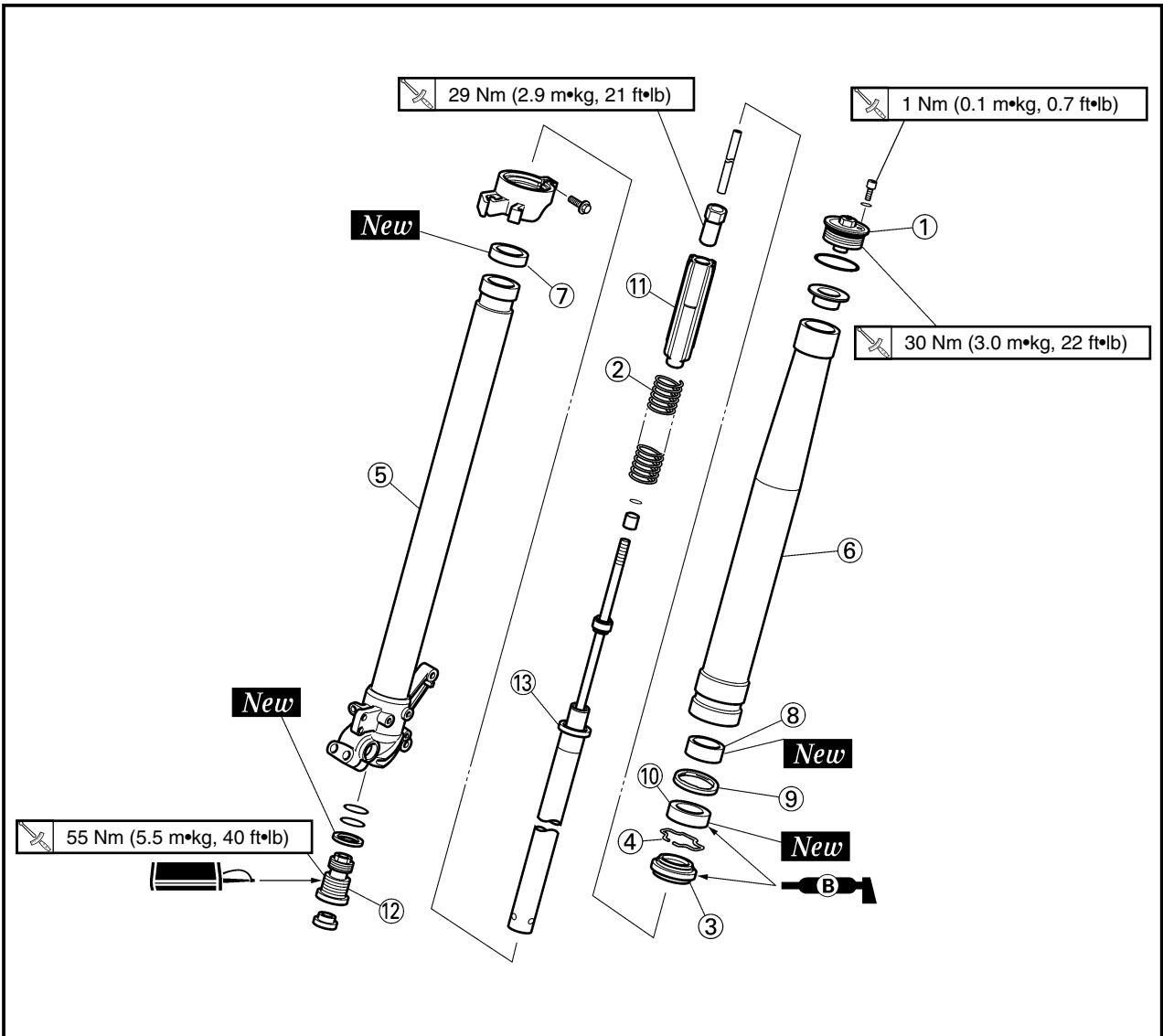
FORCELLA ANTERIORE

Ampiezza della rimozione: ① Rimozione della forcella anteriore

| Ampiezza della rimozione | Ordine | Particolare | Quantità | Osservazioni | |
|-------------------------------|-------------|--|--|--|---|
| Preparazione per la rimozione | | RIMOZIONE DELLA FORCELLA ANTERIORE Reggere il veicolo collocando sotto il motore l'apposito supporto. Ruota anteriore Pinza anteriore Targa | | ⚠ AVVERTENZA Sostenere saldamente il veicolo in modo che non vi sia il pericolo che si ribalti. Consultare la sezione "RUOTA ANTERIORE E RUOTA POSTERIORE". Consultare la sezione "FRENO ANTERIORE E FRENO POSTERIORE". | |
| | ↑ ① ↓ | 1 | Dispositivo di protezione | 1 | Soltanto allentamento. Allentare quando si smonta la forcella anteriore. Soltanto allentamento. |
| | | 2 | Supporto del tubo flessibile del freno | 2 | |
| 3 | | Bullone serraggio (corona del manubrio) | 2 | | |
| 4 | | Vite mordente | 1 | | |
| 5 | | Bullone serraggio (staffa inferiore) | 2 | | |
| 6 | | Forcella anteriore | 1 | | |

EC558000

FRONT FORK DISASSEMBLY

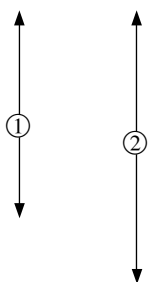


Extent of removal: ① Oil seal removal ② Damper rod removal

| Extent of removal | Order | Part name | Q'ty | Remarks |
|--|-------------------------------|-----------------|------|---|
| <div style="display: flex; justify-content: space-around;"> <div style="text-align: center;"> <p>↑</p> <p>①</p> <p>↓</p> </div> <div style="text-align: center;"> <p>↑</p> <p>②</p> <p>↓</p> </div> </div> | FRONT FORK DISASSEMBLY | | | |
| | ① | Cap bolt | 1 | Refer to "REMOVAL POINTS". Drain the fork oil. |
| | ② | Fork spring | 1 | |
| | ③ | Dust seal | 1 | Refer to "REMOVAL POINTS". |
| | ④ | Stopper ring | 1 | |
| | ⑤ | Inner tube | 1 | |
| | ⑥ | Outer tube | 1 | |
| | ⑦ | Piston metal | 1 | Use special tool. Refer to "REMOVAL POINTS". |
| | ⑧ | Slide metal | 1 | |
| | ⑨ | Oil seal washer | 1 | |
| | ⑩ | Oil seal | 1 | |
| | ⑪ | Spring guide | 1 | |
| | ⑫ | Base valve | 1 | |
| ⑬ | Damper rod | 1 | | |

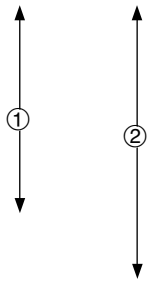
DEMONTAGE DE LA FOURCHE AVANT

Etendue de dépose: ① Dépose de la bague d'étanchéité ② Dépose de la tige d'amortisseur

| Etendue de dépose | Ordre | Nom de pièce | Q'té | Remarques |
|---|--------------------|--------------------------------------|------|---|
|  | | DEMONTAGE DE LA FOURCHE AVANT | | |
| | ① | Boulon capuchon | 1 | Se reporter à "POINTS DE DEPOSE". Vidanger d'huile de fourche. |
| | ② | Ressort de fourche | 1 | |
| | ③ | Joint antipoussière | 1 | Se reporter à "POINTS DE DEPOSE". |
| | ④ | Bague d'arrêt | 1 | |
| | ⑤ | Tube interne | 1 | |
| | ⑥ | Tube externe | 1 | |
| | ⑦ | Métal de piston | 1 | |
| | ⑧ | Bague antifriction | 1 | |
| | ⑨ | Rondelle de bague d'étanchéité | 1 | |
| | ⑩ | Bague d'étanchéité | 1 | Utiliser l'outil spécial. Se reporter à "POINTS DE DEPOSE". |
| | ⑪ | Guide de ressort | 1 | |
| | ⑫ | Soupape de base | 1 | |
| ⑬ | Tige d'amortisseur | 1 | | |

DEMONTAGE DER VORDERRADGABEL

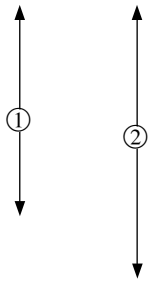
Ausbauumfang: ① Ausbau des Öldichtung ② Ausbau der Dämpfungsstange

| Ausbauumfang | Reihenfolge | Teilename | Stückzahl | Bemerkungen |
|--|-----------------|-------------------------------------|-----------|--|
|  | | DEMONTAGE DER VORDERRADGABEL | | |
| | ① | Hutschraube | 1 | Siehe unter „AUSBAUPUNKTE“ Das Vorderradgabelöl ablassen. |
| | ② | Gebelbefinder | 1 | |
| | ③ | Staubdichtung | 1 | Siehe unter „AUSBAUPUNKTE“. |
| | ④ | Anschlagring | 1 | |
| | ⑤ | Innere Rohr | 1 | |
| | ⑥ | Außere Rohr | 1 | |
| | ⑦ | Kolbenmetal | 1 | |
| | ⑧ | Gleitmetall | 1 | |
| | ⑨ | Öldichtungs-Beilagscheibe | 1 | |
| | ⑩ | Öldichtung | 1 | Spezialwerkzeug verwenden. Siehe unter „AUSBAUPUNKTE“. |
| | ⑪ | Federführung | 1 | |
| | ⑫ | Hauptventil | 1 | |
| ⑬ | Dämpfungsstange | 1 | | |

IC558000

SMONTAGGIO DELLA FORCELLA ANTERIORE

Ampiezza della rimozione: ① Rimozione del paraolio ② Rimozione della barra dello smorzatore

| Ampiezza della rimozione | Ordine | Particolare | Quantità | Osservazione |
|---|------------------------|--|----------|--|
|  | | SMONTAGGIO DELLA FORCELLA ANTERIORE | | |
| | ① | Vite mordente | 1 | Consultare "PUNTI DI RIMOZIONE". Scaricare l'olio della forcella. |
| | ② | Molla della forcella | 1 | |
| | ③ | Parapolvere | 1 | Consultare "PUNTI DI RIMOZIONE". |
| | ④ | Anello di fermo | 1 | |
| | ⑤ | Tubo interno | 1 | |
| | ⑥ | Tubo esterno | 1 | |
| | ⑦ | Metallo del pistone | 1 | |
| | ⑧ | Metallo di scorrimento | 1 | |
| | ⑨ | Rondella del paraolio | 1 | |
| | ⑩ | Paraolio | 1 | Usare un utensile speciale. Consultare "PUNTI DI RIMOZIONE". |
| | ⑪ | Guida della molla | 1 | |
| | ⑫ | Valvola di base | 1 | |
| ⑬ | Barra dello smorzatore | 1 | | |



EC556000

HANDLING NOTE**NOTE:** _____

The front fork requires careful attention. So it is recommended that the front fork be maintained at the dealers.

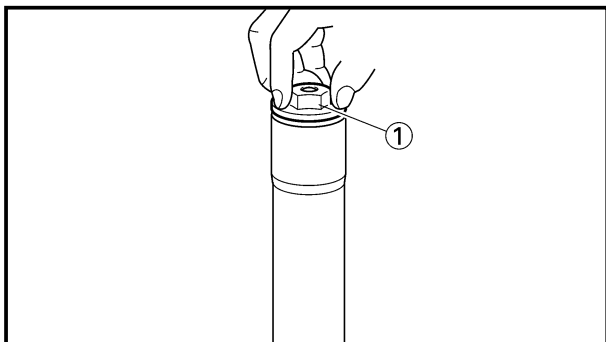
CAUTION: _____

To prevent an accidental explosion of air, the following instructions should be observed:

- The front fork with a built-in piston rod has a very sophisticated internal construction and is particularly sensitive to foreign material.

Use enough care not to allow any foreign material to come in when the oil is replaced or when the front fork is disassembled and reassembled.

- Before removing the cap bolts or front forks, be sure to extract the air from the air chamber completely.



EC553000

REMOVAL POINTS

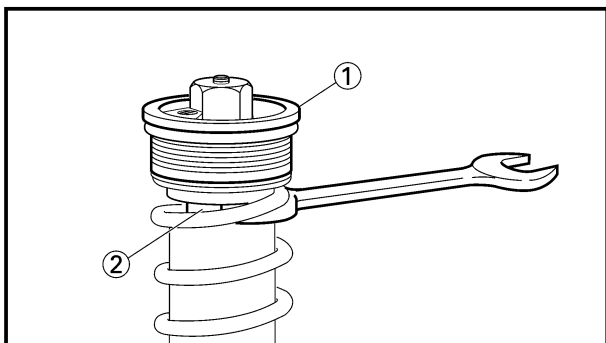
EC553160

Cap bolt

1. Remove:
 - Cap bolt ①
 From the outer tube.

NOTE: _____

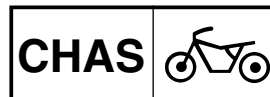
Before removing the front fork from the machine, loosen the cap bolt.



2. Remove:
 - Cap bolt ①

NOTE: _____

Hold the locknut ② and remove the cap bolt.



REMARQUES CONCERNANT LA MANIPULATION

N.B.: _____

La fourche avant nécessite une soignée attention. Il est donc recommandé de la faire entretenir chez le revendeur.

ATTENTION: _____

Pour éviter une explosion accidentelle de l'air, les instructions suivantes doivent être observées:

- La fourche avant ayant une tige de piston incorporée à une construction interne très sophistiquée et est particulièrement sensible aux substances étrangères.
Faire suffisamment attention à ne pas laisser pénétrer de substances étrangères lorsque l'huile est remplacée ou lorsque la fourche avant est démontée ou remontée.
- Avant d'enlever la fourche avant, être sûr d'avoir complètement extrait l'air de la chambre à air.

POINTS DE DEPOSE

Boulon capuchon

1. Déposer:
 - Boulon capuchon ① du tube externe.

N.B.: _____

Avant de démonter la fourche avant de la machine, desserrer le boulon obturateur.

2. Déposer:
 - Boulon capuchon ①

N.B.: _____

Maintenir le contre-écrou ② et retirer le boulon capuchon.

HANDHABUNGSHINWEISE HINWEIS: _____

Die Vorderradgabel erfordert besondere Aufmerksamkeit. Daher wird empfohlen, Wartungsarbeiten an der Vorderradgabel nur von Ihrem Fachhändler ausführen zu lassen.

ACHTUNG: _____

Um eine ungewollte Explosion zu vermeiden, die folgenden Hinweise beachten.

- Die Vorderradgabel mit einer eingebauten Kolbenstange weist eine komplizierte interne Konstruktion auf und ist besonders gegenüber Fremdmaterialien empfindlich.
Darauf achten, daß keine Fremdmaterialien entreten, wenn das Öl erneuert oder die Vorderradgabel demontiert und montiert wird.
- Bevor die Verschlussschrauben von den Gabelbeinen abgenommen werden, unbedingt die Luft vollständig aus der Luftkammer ablassen.

AUSBAUPUNKTE

Hutschraube

1. Ausbauen:
 - Hutschraube ① Vom äußere Rohr.

HINWEIS: _____

Bevor die Vorderradgabel von der Maschine abgenommen wird, die Hutschraube lösen.

2. Ausbauen:
 - Hutschraube ①

HINWEIS: _____

Die Sicherungsmutter ② festhalten und die Hutschraube entfernen.

ICS56000

NOTA PER IL MANEGGIO

NOTA: _____

La forcella anteriore richiede grande attenzione. Si raccomanda pertanto di effettuare la manutenzione della forcella anteriore presso il concessionario.

ATTENZIONE: _____

Per evitare un'esplosione accidentale di aria, si dovrebbero osservare le seguenti istruzioni:

- La forcella anteriore con una biella incorporata ha una costruzione interna molto sofisticata ed è particolarmente sensibile al materiale estraneo.
Fare sufficiente attenzione a non permettere la penetrazione di materiale estraneo quando si cambia l'olio o quando si smonta e rimonta la forcella anteriore.
- Prima di togliere le viti mordenti o le forcelle anteriori, assicurarsi di estrarre completamente l'aria dalla campana d'aria.

ICS53000

PUNTI DI RIMOZIONE

ICS53160

Vite mordente

1. Togliere:
 - Vite mordente ① Dal tubo esterno.

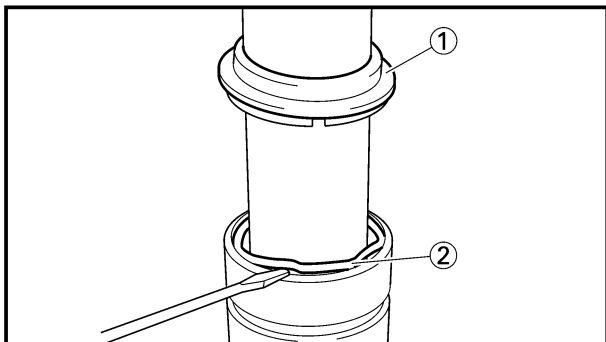
NOTA: _____

Prima di togliere la forcella anteriore dal veicolo, allentare la vite mordente.

2. Togliere:
 - Vite mordente ①

NOTA: _____

Reggere il controdado ② e togliere la vite mordente.



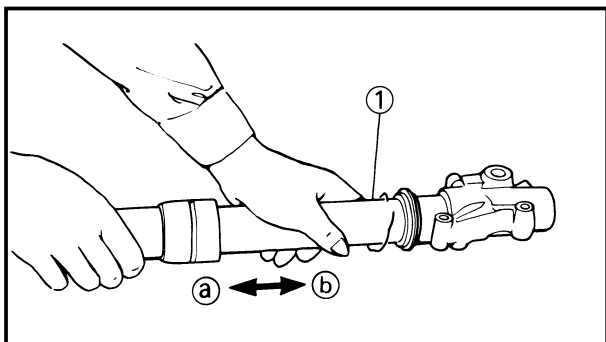
EC553201

Inner tube

1. Remove:
 - Dust seal ①
 - Stopper ring ②
 Using slotted-head screwdriver.

CAUTION: _____

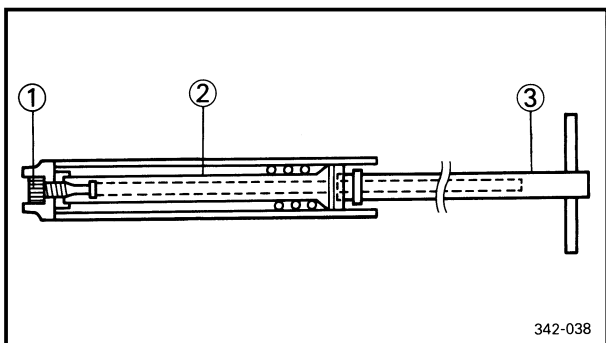
Take care not to scratch the inner tube.



2. Remove:
 - Inner tube ①

Oil seal removal steps:

- Push in slowly (a) the inner tube just before it bottoms out and then pull it back quickly (b).
- Repeat this step until the inner tube can be pulled out from the outer tube.



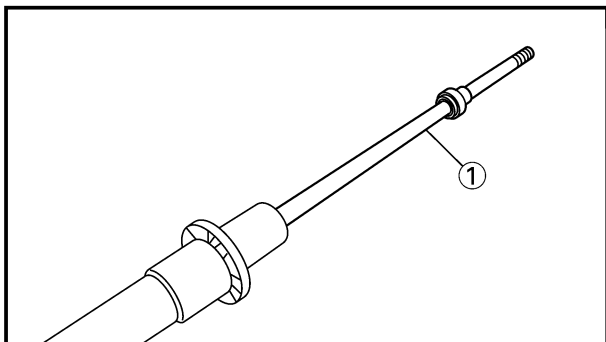
EC553311

Damper rod

1. Remove:
 - Base valve ①
 - Damper rod ②

NOTE: _____

Use a damper rod holder ③ to lock the damper rod.



EC554000

INSPECTION

EC554100


Damper rod

1. Inspect:
 - Damper rod ①
 Bend/Damage → Replace damper rod.

CAUTION: _____

The front fork with a built-in piston rod has a very sophisticated internal construction and is particularly sensitive to foreign material.

Use enough care not to allow any foreign material to come in when the oil is replaced or when the front fork is disassembled and reassembled.

| | |
|---|---|
|  | <p>Damper rod holder: YM-01494/90890-01494</p> |
|---|---|

ICS53201

Tube interne

- Déposer:
 - Joint antipoussière ①
 - Bague d'arrêt ②

En utilisant un tournevis à lame droite.

ATTENTION:

Faire attention à ne pas rayer le tube interne.

- Déposer:
 - Tube interne ①

Procédure de la dépose de la bague d'étanchéité:

- Enfoncer lentement (a) le tube interne jusque'à ce qu'il soit presque en butée puis le retirer rapidement (b).
- Répéter cette opération jusqu'à ce que le tube interne puisse être enlevé du tube externe.

Innere Rohr

- Ausbauen:
 - Staubdichtung ①
 - Anschlagring ②

Einen Schlitzschraubendreher verwenden.

ACHTUNG:

Darauf achten, daß der Schlauch nicht verkratzt wird.

- Ausbauen:
 - Innere Rohr ①

Ausbauschritte der Öldichtung:

- Das innere Rohr bis kurz vor dem Anstehen langsam (a) hineindrücken und danach schnell (b) zurückziehen.
- Diesen Vorgang wiederholen, bis das innere Rohr aus dem äußeren Rohr abgezogen werden kann.

Tubo interno

- Togliere:
 - Parapolvere ①
 - Anello di fermo ②

Usando il cacciavite a testa scanalata.

ATTENZIONE:

Fare attenzione a non graffiare il tubo interno.

- Togliere:
 - Tubo interno ①

Passi della rimozione del parolio:

- Spingere dentro lentamente (a) il tubo interno appena prima che esca dal basso e poi tirarlo indietro rapidamente (b).
- Ripetere questa operazione finché è possibile estrarre il tubo interno dal tubo esterno.

Tige d'amortisseur

- Déposer:
 - Soupape de base ①
 - Tige d'amortisseur ②

N.B.:

Utiliser le poignée tige d'amortisseur ③ pour bloquer la tige d'amortisseur.



Poignée tige d'amortisseur:
YM-01494/90890-01494

Dämpfungsstange

- Ausbauen:
 - Hauptventil ①
 - Dämpfungsstange ②

HINWEIS:

Den Dämpfungsstange-Halter ③ verwenden um die Dämpfungsstange zu verriegeln.



Dämpfungsstange-Halter:
YM-01494/90890-01494

ICS53311

Barra dello smorzatore

- Togliere:
 - Valvola di base ①
 - Barra dello smorzatore ②

NOTA:

Usare un reggibarra dello smorzatore ③ per bloccare la barra dello smorzatore.



Reggibarra dello smorzatore:
YM-01494/90890-01494

VERIFICATION

Tige d'amortisseur

- Examiner:
 - Tige d'amortisseur ①

Courbure/endommagement
→Changer la tige d'amortisseur.

ATTENTION:

La fourche avant ayant une tige de piston incorporée a une construction interne très sophistiquée et est particulièrement sensible aux substances étrangères.

Faire suffisamment attention à ne pas laisser pénétrer de substances étrangères lorsque l'huile est remplacée ou lorsque la fourche avant est démontée ou remontée.

INSPEKTION

Dämpfungsstange

- Prüfen:
 - Dämpfungsstange ①

Biegung/Beschädigung
→Die Dämpfungsstange erneuern.

ACHTUNG:

Die Vorderradgabel mit einer eingebauten Kolbenstange weist eine komplizierte interne Konstruktion auf und ist besonders gegenüber Fremdmaterialien empfindlich. Darauf achten, daß keine Fremdmaterialien eintreten, wenn das Öl erneuert oder die Vorderradgabel demontiert und montiert wird.

ICS54000

ISPEZIONE

ICS54100

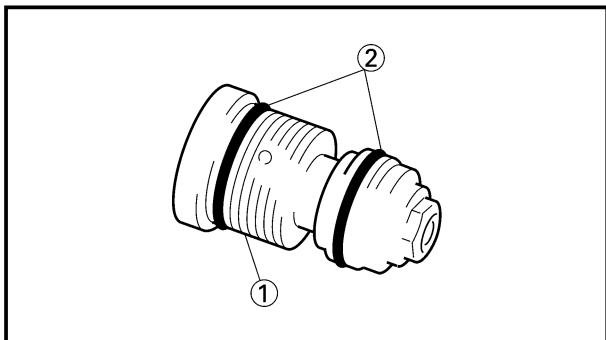
Barra dello smorzatore

- Ispezionare:
 - Barra dello smorzatore ①

Curvatura/Danni → Sostituire la barra dello smorzatore.

ATTENZIONE:

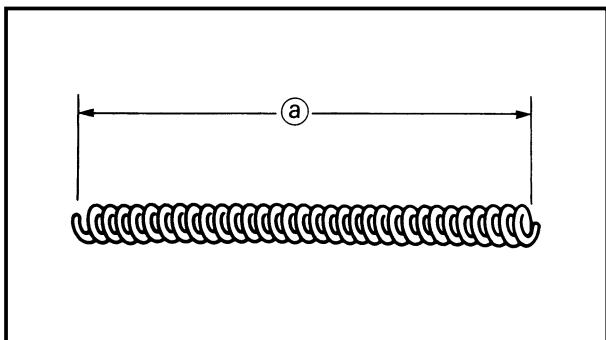
La forcella anteriore con una biella incorporata ha una costruzione interna molto sofisticata ed è particolarmente sensibile al materiale estraneo. Fare sufficiente attenzione a non permettere la penetrazione di materiale estraneo quando si cambia l'olio o quando si smonta e rimonta la forcella anteriore.



EC554200

Base valve

1. Inspect:
 - Valve assembly ①
Wear/Damage → Replace.
 - O-ring ②
Damage → Replace.

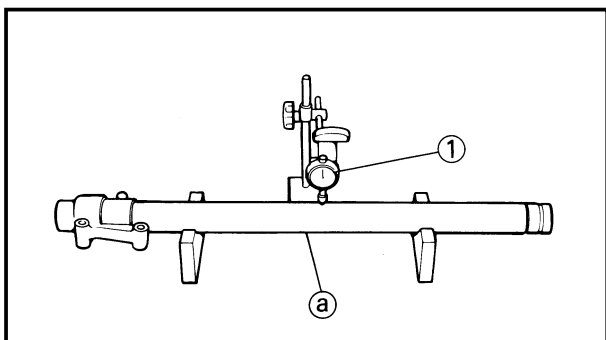


EC554400

Fork spring

1. Measure:
 - Fork spring free length ①
Out of specification → Replace.

| Fork spring free length: | |
|--------------------------|---------------------|
| Standard | <Limit> |
| 479 mm (18.9 in) | 474 mm (18.7 in) |



EC554502

Inner tube

1. Inspect:
 - Inner tube surface ①
Score marks → Repair or replace.
Use #1,000 grit wet sandpaper.
Damaged oil lock piece → Replace.
 - Inner tube bends
Out of specification → Replace.
Use the dial gauge ①.

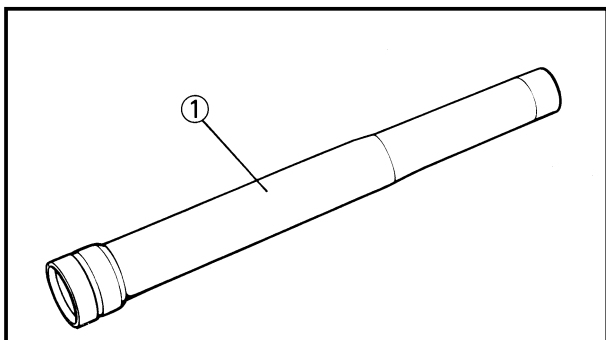
| Inner tube bending limit: |
|---------------------------|
| 0.2 mm (0.008 in) |

NOTE: _____

The bending value is shown by one half of the dial gauge reading.

⚠ WARNING _____

Do not attempt to straighten a bent inner tube as this may dangerously weaken the tube.



EC554600

Outer tube


1. Inspect:
 - Outer tube ①
Score marks/Wear/Damage → Replace.

Soupare de base

1. Examiner:
- Ensemble clapet ①
Usure/endommagement
→Changer.
 - Joint torique ②
Endommagement
→Changer.


Ressort de fourche

1. Mesurer:
- Longueur libre de ressort de fourche ①
Hors spécification→Changer.

| | |
|--|-----------------------------------|
|  Longueur libre de ressort de fourche: | |
| Standard | <Limite> |
| 479 mm (18,9 in) | 474 mm (18,7 in) |

Tube interne

1. Examiner:
- Tube interne ①
Rayures→Réparer ou remplacer.
Utiliser du papier de verre humide # 1.000.
Verrouillage d'huile usée
→Changer.
 - Déformations de tube interne
Hors spécification→Changer.
Utiliser le comparateur ①.

| |
|---|
|  Limite de déformation de tube interne: |
| 0,2 mm (0,008 in) |

N.B.:

La valeur de courbure est indiquée par la moitié de la valeur du comparateur à cadran.

⚠ AVERTISSEMENT

Ne pas tenter de redresser un tube interne tordu car cela risquerait de l'affaiblir dangereusement.

Tube externe


1. Examiner:
- Tube externe ①
Rayures/usure/endommagement
→Changer.

Hauptventil

1. Prüfen:
- Ventileinheit ①
Abnutzung/Beschädigung
→Erneuern.
 - O-Ring ②
Beschädigung→Erneuern.


Gabelbeinfeder

1. Messen:
- Ungespannte Länge des Gabelbeinfeders ①
Abweichung von Spezifikation
→Erneuern.

| | |
|---|-----------------------------------|
|  Ungespannte Länge des Gabelbeinfeders: | |
| Standard | <Grenze> |
| 479 mm (18,9 in) | 474 mm (18,7 in) |

Innere Rohr

1. Prüfen:
- Innere Rohr ①
Verschleißmarkierungen
→Reparieren oder erneuern.
Schmirgelleinen der Körnung 1.000 verwenden.
Ölverriegelungsstück beschädigt→Erneuern.
 - Biegungen des inneres Rohres
Abweichung von Spezifikation
→Erneuern.
Die Meßuhr ① verwenden.

| |
|--|
|  Biegunsgrenze des inneres Rohres: |
| 0,2 mm (0,008 in) |

HINWEIS:

Der Biegewert entspricht der Hälfte der Meßuhr-Anzeige.

⚠ WARNUNG

Niemals das innere Gabelbeinrohr geradebiegen, da dadurch die Festigkeit reduziert werden und gefährliche Situationen hervorrufen könnte.

Äußere Rohr

1. Prüfen:
- Äußere Rohr ①
Verschleißmarkierungen
/Abnutzung/Beschädigung
→Erneuern.

ICS54200


Valvola di base

1. Ispezionare:
- Gruppo valvola ①
Usura/Danni→Sostituirlo.
 - Anello di tenuta ②
Danni→Sostituirlo.

ICS54400

Molla della forcella


1. Misurare:
- Lunghezza libera della molla della forcella ①
Fuori specifica→Sostituirlo.

| | |
|---|-----------------------------------|
|  Lunghezza libera della molla della forcella: | |
| Valore normale | <Limite> |
| 479 mm (18,9 in) | 474 mm (18,7 in) |

ICS54502

Tubo interno

1. Ispezionare:
- Superficie del tubo interno ①
Rigature→Riparlo o sostituirlo.
Usare carta vetrata umida di grana no. 1000.
Pezzo di bloccaggio dell'olio danneggiato→Sostituirlo.
 - Curvature del tubo interno
Fuori specifica→Sostituirlo.
Usare il comparatore ①.

| |
|--|
|  Limite di curvatura del tubo interno: |
| 0,2 mm (0,008 in) |

NOTA:

Il valore di curvatura corrisponde alla metà del valore letto dal comparatore.

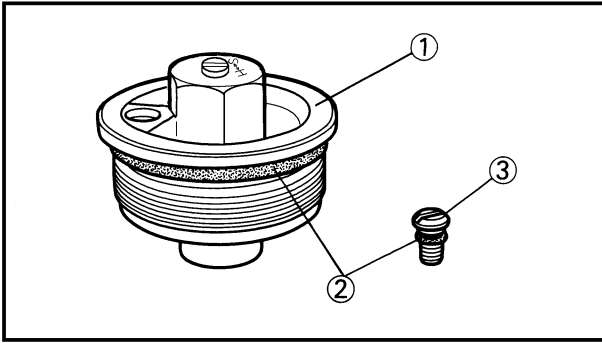
⚠ AVVERTENZA

Non tentare di raddrizzare un tubo interno piegato, poiché questo potrebbe indebolire pericolosamente il tubo.

ICS54600

Tubo esterno

1. Ispezionare:
- Tubo esterno ①
Rigature/Usura/Danni
→Sostituirlo.



EC554700

Cap bolt

1. Inspect:
 - Cap bolt ①
 - O-ring ②
 - Air bleed screw ③
- Wear/Damage → Replace.

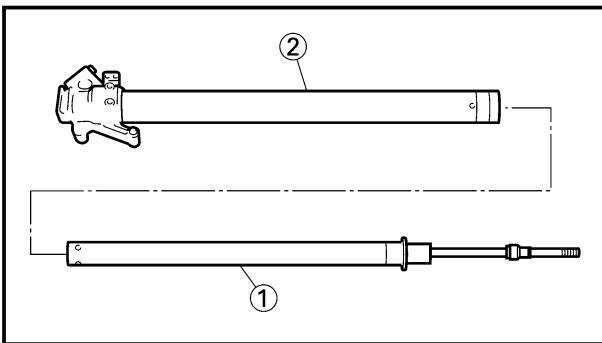
EC555000

ASSEMBLY AND INSTALLATION

EC5551D0

Front fork assembly

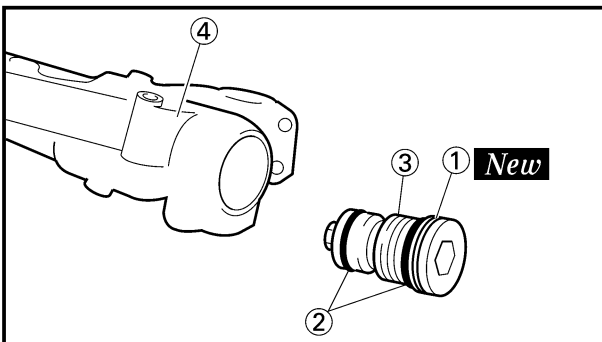
1. Wash the all parts in a clean solvent.



2. Install:
 - Damper rod ①
 - To inner tube ②.


CAUTION: _____

To install the damper rod into the inner tube, hold the inner tube aslant. If the inner tube is held vertically, the damper rod may fall into it, damaging the valve inside.



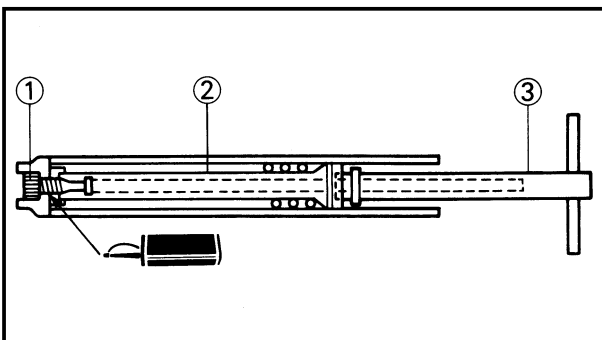
3. Install:
 - Copper washer ① **New**
 - O-ring ②
 - Base valve ③
 - To inner tube ④.

4. Tighten:
 - Base valve ①

 **55 Nm (5.5 m•kg, 40 ft•lb)**

NOTE: _____

- Use a damper rod holder ② to lock the damper rod ③.
- Apply the LOCTITE® on the base valve thread.



Damper rod holder:
YM-01494/90890-01494

ICS554700

Boulon capuchon

- Examiner:
 - Boulon capuchon ①
 - Joint torique ②
 - Vis de purge d'air ③
Usure/endommagement
→Changer.

Hutschraube

- Prüfen:
 - Hutschraube ①
 - O-Ring ②
 - Entlüftungsschraube ③
Abnutzung/Beschädigung
→Erneuern.

Vite mordente

- Ispezionare:
 - Vite mordente ①
 - Anello di tenuta ②
 - Vite di spurgo dell'aria ③
Usura/Danni →Sostituirli.

REMONTAGE ET MONTAGE

Ensemble fourche avant

- Laver tous les éléments dans un solvant propre.

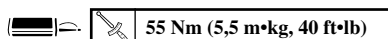
- Monter:
 - Tige d'amortisseur ①
Au tube interne ②.

ATTENTION:

Pour monter l'ensemble de tige d'amortisseur dans le tube interne, tenir le tube interne de biais. Si le tube interne est tenu verticalement, l'ensemble de tige peut y tomber, endommageant l'intérieur de la soupape.

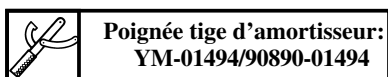
- Monter:
 - Rondelle en cuivre ① **New**
 - Joint torique ②
 - Soupape de base ③
Au tube interne ④.

- Serrer:
 - Soupape de base ①



N.B.:

- Uniliser le poignée tige d'amortisseur ② pour bloquer la tige d'amortisseur ③.
- Appliquer du LOCTITE® sur la filetage de la soupape de base.



MONTAGE UND EINBAU

Vorderradgabel

- Alle Teile in sauberem Lösungsmittel reinigen.

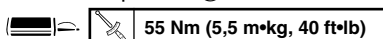
- Einbauen:
 - Dämpfungsstange ①
Zum inneren Rohr ②.

ACHTUNG:

Um die Dämpfungsstangeneinheit in das inere Rohr einzubauen, das innere Rohr geneigt halten, Wird das innere Rohr vertikal gehalten, dann kann die Stangeneinheit hinfallen und das darinnen befindliche Ventil beschädigen.

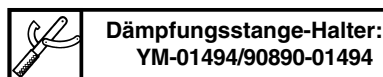
- Einbauen:
 - Kupferscheibe ① **New**
 - O-Ring ②
 - Hauptventil ③
Zum innere Rohr ④.

- Festziehen:
 - Hauptventil ①



HINWEIS:

- Den Dämpfungsstange-Halter ② verwenden, um die Dämpfungsstange ③ zu verriegeln.
- LOCTITE® auf Hauptventilgewinde auftragen.



ICS55000

MONTAGGIO E INSTALLAZIONE

ICS551D0

Montaggio della forcella anteriore

- Lavare tutte le parti in un solvente pulito.

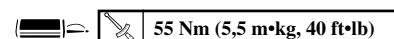
- Installare:
 - Barra dello smorzatore ①
Sul tubo interno ②.

ATTENZIONE:

Per installare la barra dello smorzatore nel tubo interno, tenere il tubo interno obliquo. Se il tubo interno viene tenuto verticalmente, la barra dello smorzatore può cadervi dentro, danneggiando la valvola all'interno.

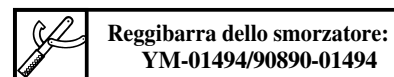
- Installare:
 - Rondella in rame ① **New**
 - Anello di tenuta ②
 - Valvola di base ③
Sul tubo interno ④.

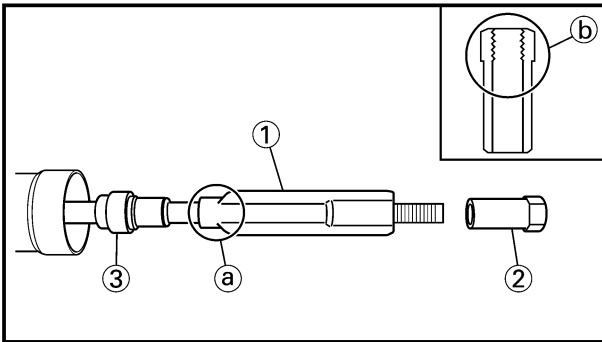
- Serrare:
 - Valvola di base ①



NOTA:

- Usare un reggibarra dello smorzatore ② per bloccare la barra dello smorzatore ③.
- Applicare sulla filettatura della valvola di base il LOCTITE®.

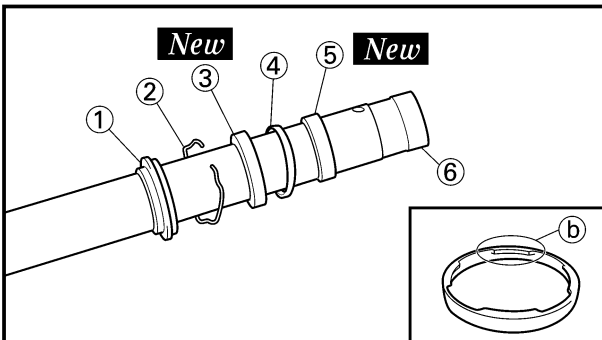




5. Install:
- Spring guide ①
 - Locknut ②
- To damper rod ③.

NOTE: _____

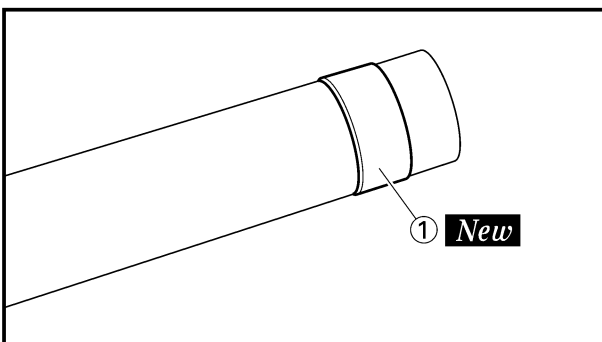
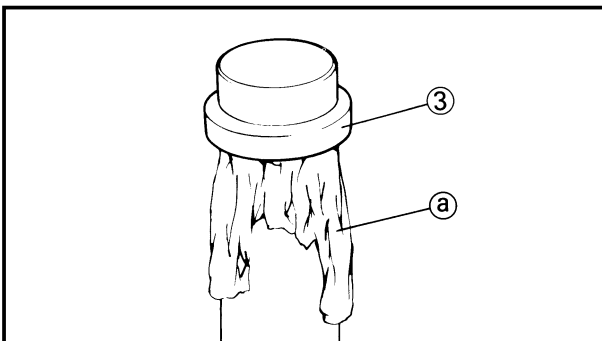
- Install the spring guide with its smaller dia. end ① (a) facing downward.
- With its thread ① (b) facing upward, fully finger tighten the locknut onto the damper rod.



6. Install:
- Dust seal ①
 - Stopper ring ②
 - Oil seal ③ **New**
 - Oil seal washer ④
 - Slide metal ⑤ **New**
- To inner tube ⑥.

NOTE: _____

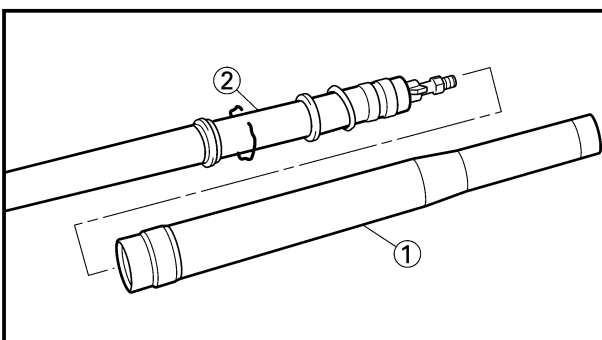
- Apply the fork oil on the inner tube.
- When installing the oil seal, use vinyl seat ① (a) with fork oil applied to protect the oil seal lip.
- Install the oil seal with its manufacture's marks or number facing the axle holder side.
- Install the oil seal washer with its projections ① (b) facing upward.



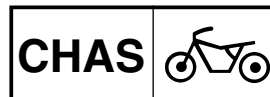
7. Install:
- Piston metal ① **New**

NOTE: _____

Install the piston metal onto the slot on inner tube.



8. Install:
- Outer tube ①
- To inner tube ②.



5. Monter:

- Guide de ressort ①
- Contre-écrou ②
- Au tige d'amortisseur ③.

N.B.: _____

- Installer le guide de ressort avec l'extrémité de faible diamètre ① orientée vers le bas.
- Le filetage ② étant orienté vers le haut, serrer le contre-écrou à fond à la main sur la tige d'amortisseur.

6. Monter:

- Joint antipoussière ①
- Bague d'arrêt ②
- Bague d'étanchéité ③ **New**
- Rondelle de bague d'étanchéité ④
- Bague antifricction ⑤ **New**
- Au tube interne ⑥.

N.B.: _____

- Appliquer de l'huile de fourche sur le tube interne.
- Lors de l'installation de la bague d'étanchéité, utiliser une feuille en vinyle ① avec de l'huile de fourche appliquée pour protéger la lèvre de la bague d'étanchéité.
- Installer le joint à huile dont les marques d'usine ou les numéros font face au côté du support d'axe.
- Installer la rondelle de bague d'étanchéité avec les saillies ② orientées vers le haut.

7. Monter:

- Métal de piston ① **New**

N.B.: _____

Installer le métal de piston sur la fente interne du tuyau.

8. Monter:

- Tube externe ①
- Au tube interne ②.

5. Einbauen:

- Federführung ①
- Sicherungsmutter ②
- Zum Dämpfungsstange ③.

HINWEIS: _____

- Die Federführung mit ihrem Ende mit dem kleinen Durchmesser ① nach unten weisend installieren.
- Mit der Gewindeseite ② nach oben Sicherungsmutter mit den Fingern fest gegen die Stoßdämpferstange drehen.

6. Einbauen

- Staubdichtung ①
- Anschlagring ②
- Öldichtung ③ **New**
- Öldichtungs-Beilagscheibe ④
- Gleitmetall ⑤ **New**
- Zum inneren Rohr ⑥.

HINWEIS: _____

- Das Gabelöl auf dem innerem Rohr auftragen.
- Wenn der Wellendichtring eingebaut wird, eine mit Gabelöl behandelte Vinyl-Folie ① verwenden, um die Dichtlippe des Wellendichtringes zu schützen.
- Den Dichtring mit der Herstellermarkierung oder Nummer gegen die Achshalterseite gerichtet einbauen.
- Die Öldichtungs-Beilagscheibe mit ihren Vorsprüngen ② nach oben weisend installieren.

7. Einbauen:

- Kolbenmetall ① **New**

HINWEIS: _____

Das Kolbenmetall auf dem Schlitz im inneren Rohr anbringen.

8. Einbauen:

- Äußere Rohr ①
- Zum inneren Rohr ②.

5. Installare:

- Guida della molla ①
- Controdado ②
- Sulla barra dello smorzatore ③.

NOTA: _____

- Installare la guida della molla con l'estremità di diametro inferiore ① rivolta verso il basso.
- Con la filettatura ② rivolta verso l'alto, serrare completamente a mano il controdado sulla barra dello smorzatore.

6. Installare:

- Parapolvere ①
- Anello di fermo ②
- Paraolio ③ **New**
- Rondella del paraolio ④
- Metallo di scorrimento ⑤ **New**
- Sul tubo interno ⑥.

NOTA: _____

- Applicare l'olio per forcelle sul tubo interno.
- Quando si installa il paraolio, usare una sede in vinile ① con applicato olio per forcelle per proteggere il labbro del paraolio.
- Installare il paraolio con le marcature o il numero di fabbricazione rivolti verso il lato del supporto dell'asse.
- Installare la rondella del paraolio con le sporgenze ② rivolte verso l'alto.

7. Installare:

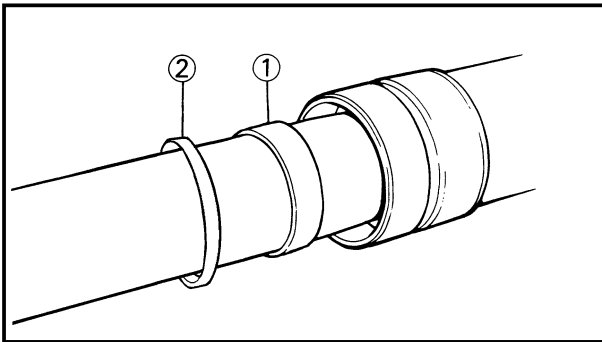
- Metallo del pistone ① **New**

NOTA: _____

Installare il metallo del pistone sulla fessura sul tubo interno.

8. Installare:

- Tubo esterno ①
- Sul tubo interno ②.



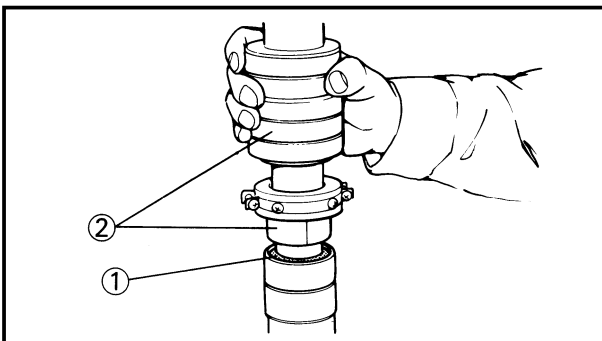
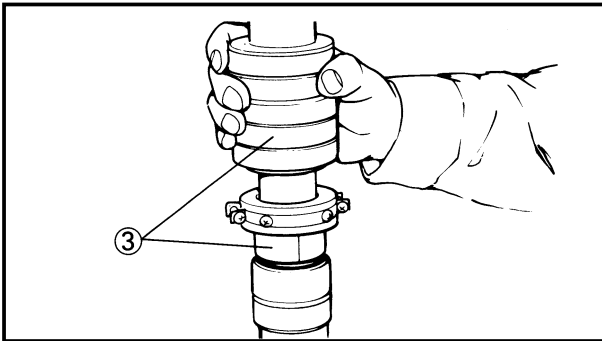
9. Install:
- Slide metal ①
 - Oil seal washer ②
- To outer tube slot.

NOTE: _____

Press the slide metal into the outer tube with fork seal driver ③.



Fork seal driver:
YM-01442/90890-01442



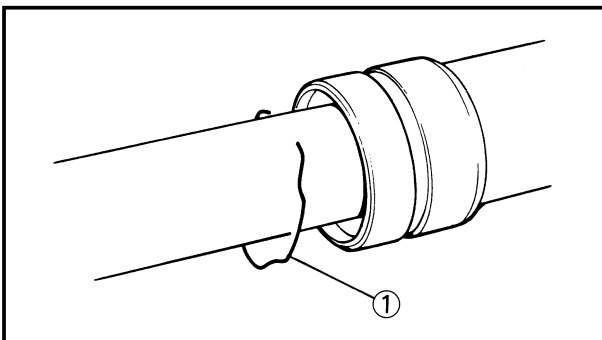
10. Install:
- Oil seal ①

NOTE: _____

Press the oil seal into the outer tube with fork seal driver ②.



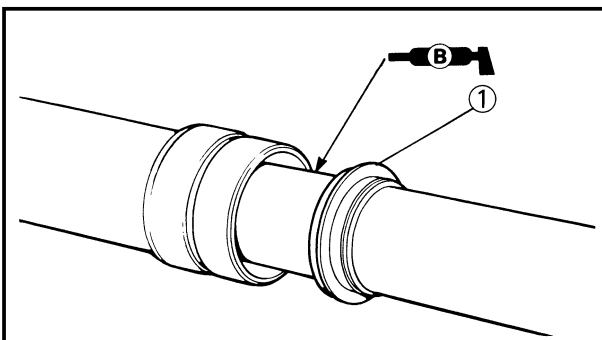
Fork seal driver:
YM-01442/90890-01442



11. Install:
- Stopper ring ①

NOTE: _____

Fit the stopper ring correctly in the groove in the outer tube.



12. Install:
- Dust seal ①

NOTE: _____

Apply the lithium soap base grease on the inner tube.

9. Monter:

- Bague antifriction ①
- Rondelle de bague d'étanchéité ②

Vers la fente de tube externe.

N.B.: _____

Enfoncer la bague antifriction dans le tube externe à l'aide de l'outil d'insertion de joint de fourche ③.



Outil d'insertion de joint de fourche:
YM-01442/90890-01442

9. Einbauen:

- Gleitmetall ①
 - Öldichtungs-Beilagscheibe ②
- Zum Schlitz des äußeren Rohres.

HINWEIS: _____

Das Gleitmetall mit Hilfe des Vorderradgabel-Dichtungstreibdorns ③ in das äußere Gabelbeinrohr einpressen.



Vorderradgabel-Dichtungstreibdorn:
YM-01442/90890-01442

9. Installare:

- Metallo di scorrimento ①
 - Rondella del paraolio ②
- Sulla fessura del tubo esterno.

NOTA: _____

Premere il metallo di scorrimento nel tubo interno con l'elemento conduttore della guarnizione di tenuta della forcella ③.



Elemento conduttore della guarnizione di tenuta della forcella:
YM-01442/90890-01442

10. Monter:

- Bague d'étanchéité ①

N.B.: _____

Enfoncer la bague d'étanchéité dans le tube externe à l'aide de l'outil d'insertion de joint de fourche ②.



Outil d'insertion de joint de fourche:
YM-01442/90890-01442

10. Einbauen:

- Öldichtung ①

HINWEIS: _____

Den Gabelbein-Dichtring mit Hilfe des Vorderradgabel-Dichtungstreibdorns ② in das äußere Gabelbeinrohr einpressen.



Vorderradgabel-Dichtungstreibdorn:
YM-01442/90890-01442

10. Installare:

- Paraolio ①

NOTA: _____

Premere il paraolio nel tubo esterno con l'elemento conduttore della guarnizione di tenuta della forcella ②.



Elemento conduttore della guarnizione di tenuta della forcella:
YM-01442/90890-01442

11. Monter:

- Bague d'arrér ①

N.B.: _____

Fixer correctement le joint de butée dans la gorge du tube externe.

11. Ausbauen:

- Anschlagring ①

HINWEIS: _____

Den Anschlagring richtig in die Nut des äußeren Rohres einsetzen.

11. Installare:

- Anello di fermo ①

NOTA: _____

Inserire l'anello di fermo correttamente nella scanalatura nel tubo esterno.

12. Monter:

- Joint antipoussière ①

N.B.: _____

Appliquer la graisse à base de savon au lithium sur le tube interne.

12. Einbauen:

- Staubdichtung ①

HINWEIS: _____

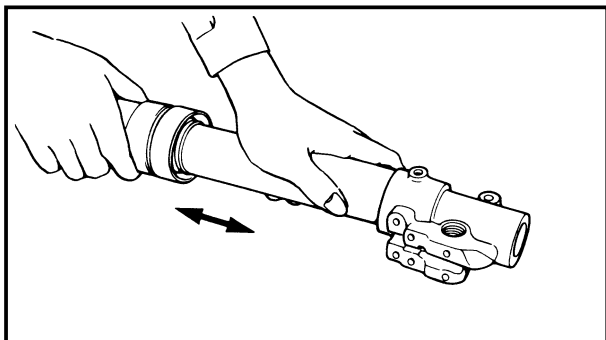
Lithium-Fett auf dem innere Rohr auftragen.

12. Installare:

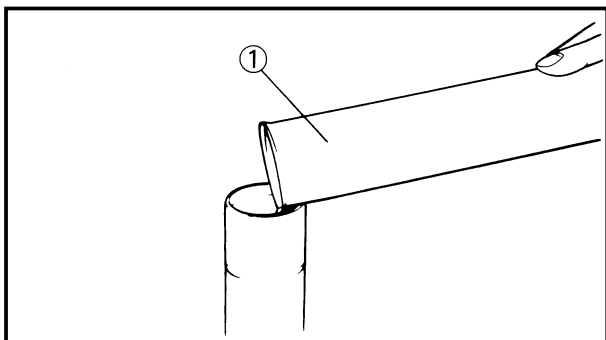
- Parapolvere ①

NOTA: _____

Applicare sul tubo interno il grasso a base di sapone di litio.



13. Check:
- Inner tube smooth movement
 - Tightness/Binding/Rough spots → Repeat the steps 2 to 12.



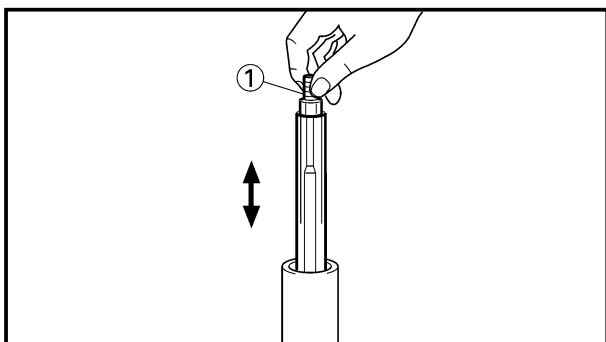
14. Compress the front fork fully.
15. Fill:
- Front fork oil
 - Until outer tube top surface with recommended fork oil ①.



Recommended oil:
Suspension oil "01"

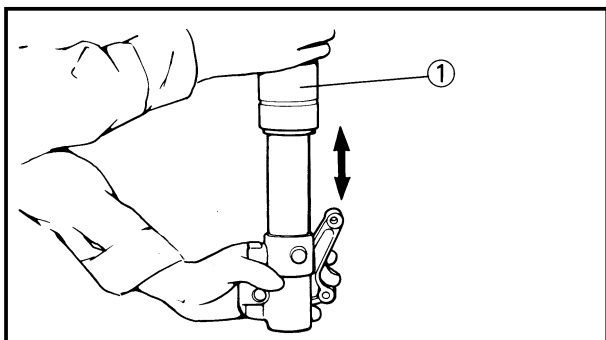
CAUTION: _____

- Be sure to use recommended fork oil. If other oils are used, they may have an excessively adverse effect on the front fork performance.
- Never allow foreign materials to enter the front fork.



16. After filling, pump the damper rod ① slowly up and down more than 10 times to distribute the fork oil.

17. Fill:
- Front fork oil
 - Until outer tube top surface with recommended fork oil once more.



18. After filling, pump the outer tube ① slowly up and down (about 200 mm (7.9 in) stroke) to distribute the fork oil once more.

NOTE: _____

Be careful not to excessive full stroke. A stroke of 200 mm (7.9 in) or more will cause air to enter. In this case, repeat the steps 15 to 18.

13. Contrôler:
- Mouvement régulier du tube interne
Raideur/coincement/point dure
→Répéter les étapes du 2 au 12.

13. Kontrollieren:
- Glatte Bewegung des inneres Rohres Festsitz/Klemmung /Unregel-mäßige Bewegung
→Die Schritte 2 bis 12 wiederholen.

13. Controllare:
- Facilità di movimento del tubo interno
Difficoltà/Inceppamento
/Ruvidità→Ripetere le operazioni da 2 a 12.

14. Comprimer la fourche avant complètement.

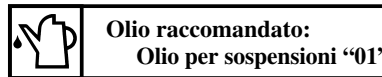
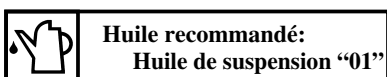
14. Die Vorderradgabel vollständig zusammendrücken.

14. Comprimere completamente la forcella anteriore.

15. Remplir:
- Huile de fourche avant
Jusqu'à la surface de l'haut de tube externe avec d'huile de la fourche recommandé ①.

15. Füllen:
- Vorderradgabelöl
Bis die Oberfläche des äußeres Rohres mit empfohlenes Gabelöl ①.

15. Riempire:
- Olio per la forcella anteriore
Fino alla superficie superiore del tubo esterno con l'olio per forcelle raccomandato ①.



ATTENTION: _____

- **Toujours utiliser l'huile de fourche recommandé. Si d'autres huiles sont utilisées, elles peuvent avoir un effet nuisible sur le rendement de la fourche avant.**
- **Ne jamais laisser de substance étrangère pénétrer dans la fourche avant.**

ACHTUNG: _____

- **Ausschließlich empfohlenes Gabelöl verwenden. Falls andere Öle verwendet werden, kann dies schädliche Einflüsse auf die Leistung der Teleskopgabel mit sich bringen.**
- **Darauf achten, daß keine Fremdkörper in die Vorderradgabel eindringen.**

ATTENZIONE: _____

- **Assicurarsi di usare olio per forcelle raccomandato. Se si usano altri oli, questi possono avere un effetto eccessivamente negativo sul rendimento della forcella anteriore.**
- **Non permettere mai la penetrazione di materiali estranei nella forcella anteriore.**

16. Après le remplissage, pomper lentement plus de 10 fois vers le haut et le bas la tige d'amortisseur ① pour distribuer l'huile du fourche.

16. Nach dem Einfüllen, die Kolbenstange ① mehr als 10 mal langsam auf und ab pumpen, um das Gabelöl zu verteilen.

16. Dopo il riempimento, pompare lentamente la barra dello smorzatore ① su e giù per più di 10 volte per distribuire l'olio della forcella.

17. Remplir:
- Huile de fourche avant
Jusqu'à la surface de l'haut de tube externe avec d'huile de la fourche recommandé encore une fois.

17. Füllen:
- Vorderradgabelöl
Bis die Oberfläche des äußeres Rohres mit empfohlenes Gabelöl noch einmal.

17. Riempire:
- Olio per la forcella anteriore
Ancora una volta fino alla superficie superiore del tubo esterno con olio per forcelle raccomandato.

18. Une fois le remplissage de l'huile de fourche terminé, pomper le tube externe ① de haut en bas (course de environ 200 mm (7,9 in)) pour assurer une bonne réparation de l'huile de fourche encore une fois.

18. Nachdem die Äußere Rohr ① mit Öl gefüllt wurden, die Vorderradgabel langsam zusammendrücken und wieder freigeben (Hub von ca. 200 mm (7,9 in)), um das Gabelöl noch einmal zu verteilen.

18. Dopo il riempimento, pompare lentamente il tubo esterno ① su e giù (corsa circa 200 mm (7,9 in)) per distribuire ancora una volta l'olio della forcella.

N.B.: _____

Faire attention à ne pas dépasser la pleine course. Une course de 200 mm (7,9 in) ou plus fera entrer de l'air. Dans ce cas, répéter les étapes 15 à 18.

HINWEIS: _____

Darauf achten, daß nicht der volle Hub verwendet wird. Ein Hub von 200 mm (7,9 in) oder mehr führt dazu, daß Luft eindringt. In diesem Fall, die Schritte 15 bis 18 wiederholen.

NOTA: _____

Fare attenzione a non effettuare una corsa completa eccessiva. Una corsa di 200 mm (7,9 in) o più farà entrare aria. In questo caso, ripetere le operazioni da 15 a 18.

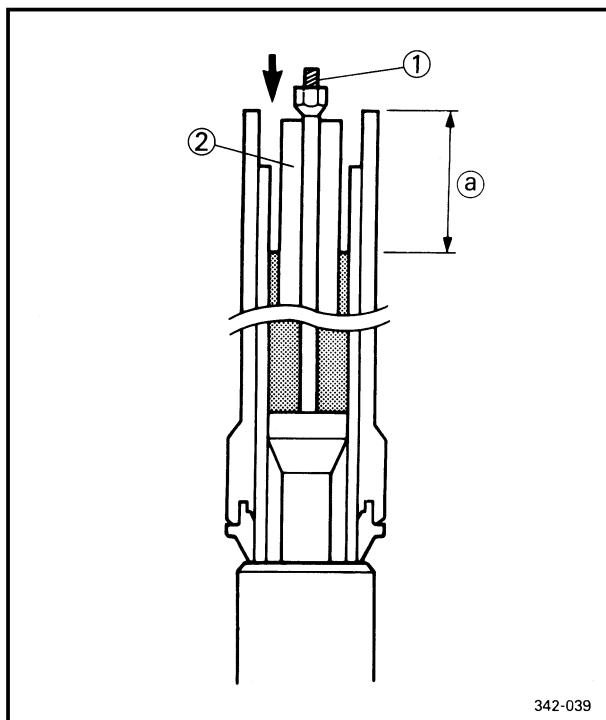


19. Wait ten minutes until the air bubbles have been removed from the front fork, and the oil has dispense evenly in system before setting recommended oil level.

NOTE:

Fill with the fork oil up to the top end of the outer tube, or the fork oil will not spread over to every part of the front forks, thus making it impossible to obtain the correct level.

Be sure to fill with the fork oil up to the top of the outer tube and bleed the front forks.



20. Measure:

- Oil level (left and right) (a)
- Out of specification → Adjust.

**Standard oil level:**

125 mm (4.92 in)

Extent of adjustment:

105~135 mm (4.13~5.31 in)

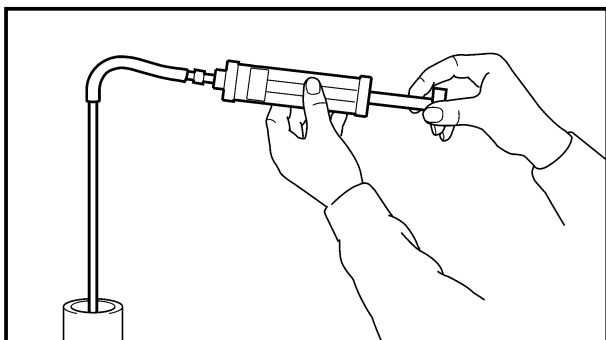
From top of outer tube with inner tube and damper rod (1) fully compressed without spring.

NOTE:

Be sure to install the spring guide (2) when checking the oil level.

⚠ WARNING

Never fail to make the oil level adjustment between the maximum and minimum level and always adjust each front fork to the same setting. Uneven adjustment can cause poor handling and loss of stability.



19. Attendre dix minutes jusqu'à ce que les bulles d'air aient été éliminées de la fourche avant et que l'huile se soit uniformément répartie dans le circuit avant de régler la niveau d'huile préconisé.

N.B.:

Remplir avec l'huile pour fourche jusqu'à l'extrémité supérieure du tube extérieur, sinon l'huile de fourche ne se répandra pas vers chaque partie des fourches avant, rendant ainsi impossible un bon niveau.

Toujours remplir avec de l'huile pour fourche jusqu'au niveau supérieur du tube extérieur et purger les fourches avant.

19. Vor dem Einstellen des empfohlenen Ölpegels, etwa zehn Minuten warten, bis die Luftblasen aus der Gabel entwichen sind und das Gabelöl gleichmäßig verteilt wurde.

HINWEIS:

Das Gabelöl bis zum oberen Ende des äußeren Rohres einfüllen, oder das Gabelöl wird nicht über alle Teile der Vorderradgabel verteilt, so daß nicht der richtig Stand erhalten werden kann.

Unbedingt das Gabelöl bis zur Oberkante des äußeren Rohres einfüllen und die Vorderradgabel entlüften.

19. Attendere dieci minuti finché le bolle d'aria sono state tolte dalla forcella anteriore e l'olio si è distribuito uniformemente nell'impianto prima di impostare il livello dell'olio raccomandato.


NOTA:

Riempire con l'olio per forcelle fino all'estremità superiore del tubo esterno, o l'olio della forcella non si distribuirà in ogni parte delle forcelle anteriori, rendendo così impossibile ottenere il livello corretto.

Assicurarsi di riempire con l'olio per forcelle fino alla parte superiore del tubo esterno e di spurgare le forcelle anteriori.

20. Mesurer:

- Niveau d'huile (gauche et droit) ^(a)
Hors spécification → Régler.



Niveau d'huile standard:
125 mm (4,92 in)
Etendue de réglage:
105~135 mm (4,13~5,31 in)
Du haut de tube externe avec le tube interne et la tige d'amortisseur ① entièrement comprimés sans ressort.

N.B.:


Toujours installer le guide ② de ressort lors de la vérification du niveau d'huile.

⚠ AVERTISSEMENT

Ne jamais oublier de faire le réglage de niveau d'huile entre les niveaux maximum et minimum et toujours régler chaque fourche avant au même réglage. Un réglage inégal peut entraîner une mauvaise maniabilité et une perte de stabilité.

20. Messen:

- Ölstand (links und rechts) ^(a)
Abweichung von Spezifikation → Einstellen.



Standard-Ölstand:
125 mm (4,92 in)
Einstellumfang:
105~135 mm (4,13~5,31 in)
Von der Oberkante des äußeren Rohres mit dem inneren Rohr und der Dämpfungsstange ① ohne Feder voll zusammengedrückt.

HINWEIS:


Unbedingt die Federführung ② einbauen, wenn der Ölstand kontrolliert wird.

⚠ WARNUNG

Immer darauf achten, daß der Ölstand zwischen dem maximalen und minimalen Pegel eingestellt ist, und immer beide Gabelbeine auf den gleichen Wert einstellen. Ungleichmäßige Einstellung kann schlechtes Steuervermögen und verminderte Stabilität verursachen.

20. Misurare:

- Livello dell'olio (sinistro e destro) ^(a)
Fuori specifica → Regolarlo.



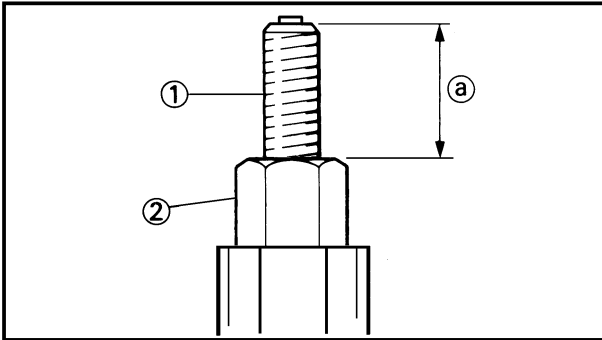
Livello dell'olio normale:
125 mm (4,92 in)
Ampiezza della regolazione:
105~135 mm (4,13~5,31 in)
Dalla parte superiore del tubo esterno con il tubo interno e la barra dello smorzatore ① completamente compressi senza molla.

NOTA:

Assicurarsi di installare la guida della molla ② quando si controlla il livello dell'olio.

⚠ AVVERTENZA

Non mancare mai di effettuare la regolazione del livello dell'olio fra il livello massimo e minimo e regolare sempre ciascuna forcella anteriore alla stessa impostazione. Una regolazione non uniforme può provocare scarsa maneggevolezza e perdita di stabilità.



21. Measure:

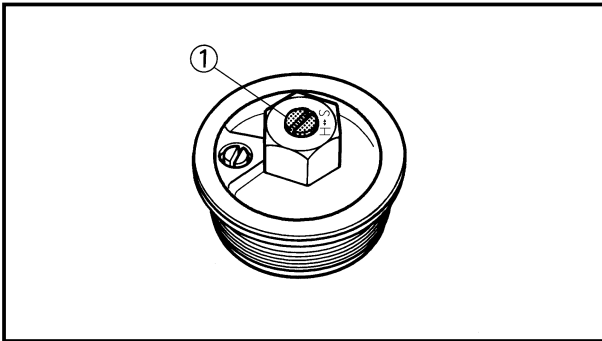
- Distance ①
- Out of specification → Turn into the locknut.



Distance ①:

19 mm (0.75 in) or more

Between damper rod ① top and locknut ② top.

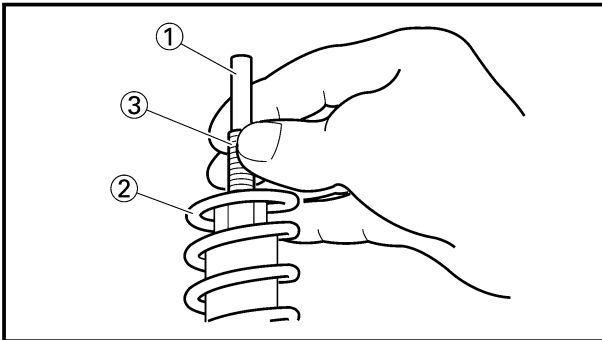


22. Loosen:

- Rebound damping adjuster ①

NOTE:

- Loosen the rebound damping adjuster finger tight.
- Record the set position of the adjuster (the amount of turning out the fully turned in position).

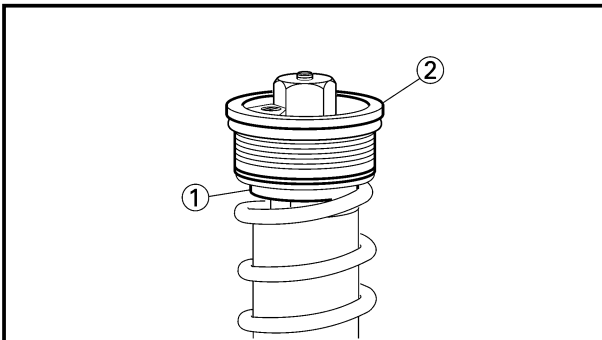


23. Install:

- Push rod ①
- Fork spring ②

NOTE:

- Install the fork spring with the damper rod ③ pulled up.
- After installing the fork spring, hold the damper rod end so that it will not go down.

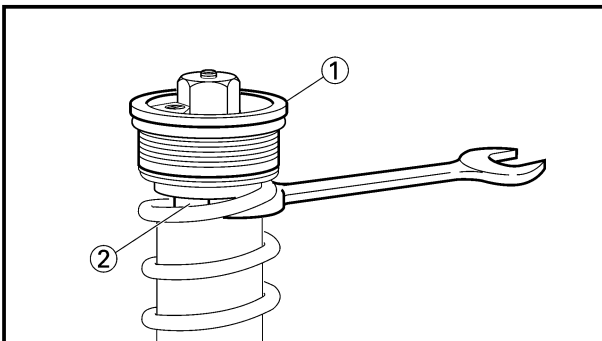


24. Install:

- Spring seat ①
- Cap bolt ②

NOTE:

Fully finger tighten the cap bolt onto the damper rod.



25. Tighten:

- Cap bolt (locknut) ①

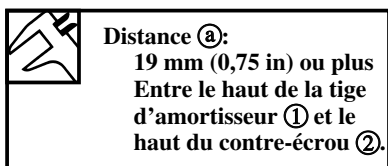
29 Nm (2.9 m•kg, 21 ft•lb)

NOTE:

Hold the locknut ② and tighten the cap bolt with specified torque.

21. Mesurer:

- Distance (a)
Hors spécification → Rentrer le contre-écrou.



22. Désserer

- Régleur d'amortisseur de secousse ①

N.B.:

- Déserrer à la main le régleur d'amortissement de secousse et de compression.
- Enregistrer la position réglée du régleur d'amortisseur de secousse (la quantité de tours à partir de la position vissée à fond).

23. Monter:

- Tige de poussée ①
- Ressort de fourche ②

N.B.:

- Installer le ressort de fourche avec la tige d'amortisseur ③ déployée.
- Après avoir installé le ressort de fourche, maintenir la tige d'amortisseur de façon à ce qu'elle ne redescende pas.

24. Monter:

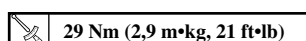
- Siège du ressort ①
- Boulon capuchon ②

N.B.:

Serrer à fond manuellement le boulon à chape sur la tige d'amortisseur.

25. Serrer:

- Boulon capuchon ①

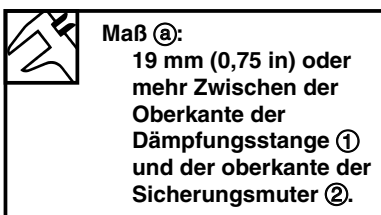


N.B.:

Maintenir le contre-écrou ② et serrer le boulon capuchon au couple de serrage spécifié.

21. Messen:

- Maß (a)
Abweichung von Spezifikation
→ Die Sicherungsmutter
hineindrehen.



22. Lösen:

- Anschlagdämpfereinsteller ①

HINWEIS:

- Den Anschlagdämpfereinsteller und den Kompressionsdämpfereinsteller mit den Fingern lösen.
- Die Einstellposition des Anschlagdämpfereinstellers (den Ausdrehbetrag aus der voll eingedrehten Position) festhalten.

23. Einbauen:

- Schubstange ①
- Gabelbeinfeder ②

HINWEIS:

- Gabelbeinfeder mit hochgezogener Stoßdämpferstange ③ einbauen.
- Nach dem Einbau der Gabelbeinfeder Stoßdämpferstangenende so halten, daß es nicht nach unten fällt.

24. Einbauen:

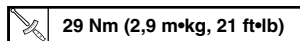
- Federauflage ①
- Hutschraube ②

HINWEIS:

Die Hutschraube von Hand vollständig auf die Dämpfungsstange aufschrauben.

25. Festziehen:

- Hutschraube ①

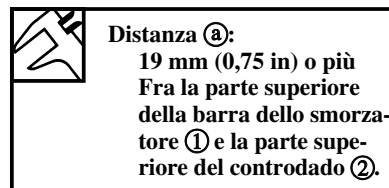


HINWEIS:

Die Sicherungsmutter ② festhalten und die Hutschraube auf das vorgeschriebene Anzugsmoment festziehen.

21. Misurare:

- Distanza (a)
Fuori specifica → Avvitare il controdado.



22. Allentare:

- Regolatore dello smorzamento dell'estensione ①

NOTA:

- Allentare il regolatore dello smorzamento dell'estensione finché non lo si può muovere con un dito.
- Registrare la posizione impostata del regolatore (la quantità di giri in senso inverso rispetto alla posizione completamente avvitata).

23. Installare:

- Asta di comando ①
- Molla della forcella ②

NOTA:

- Installare la molla della forcella con la barra dello smorzatore ③ tirata in alto.
- Dopo avere installato la molla della forcella, reggere l'estremità della barra dello smorzatore in maniera che non cada.

24. Installare:

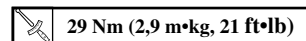
- Sede della molla ①
- Vite mordente ②

NOTA:

Serrare completamente con le dita la vite mordente sull'asta dello smorzatore.

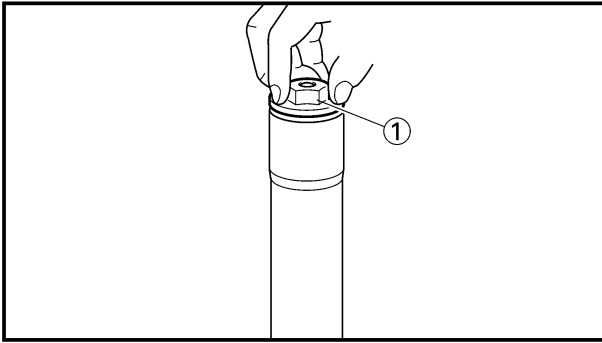
25. Serrare:

- Vite mordente (controdado) ①



NOTA:

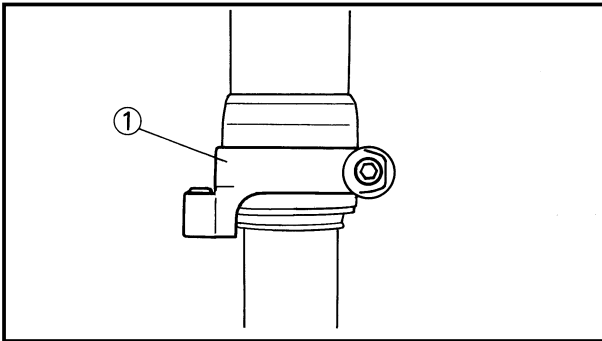
Reggere il controdado ② e serrare la vite mordente con la coppia specificata.



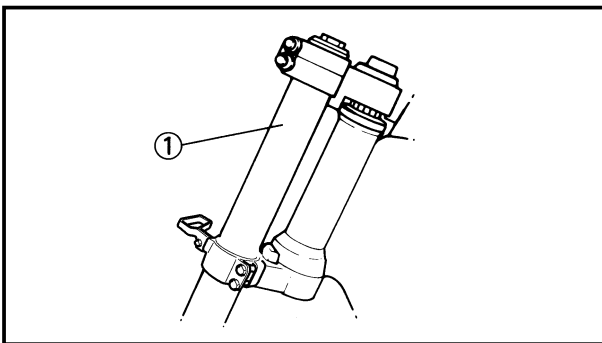
26. Install:
- Cap bolt ①
To outer tube.

NOTE: _____

Temporarily tighten the cap bolt.



27. Install:
- Protector guide ①



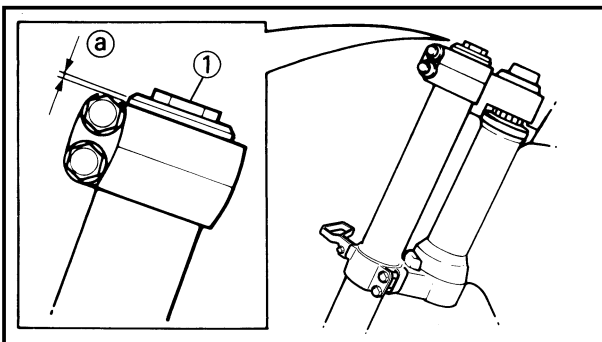
EC5552A1

Installation


1. Install:
- Front fork ①

NOTE: _____

- Temporarily tighten the pinch bolts (under bracket).
- Do not tighten the pinch bolts (handle crown) yet.




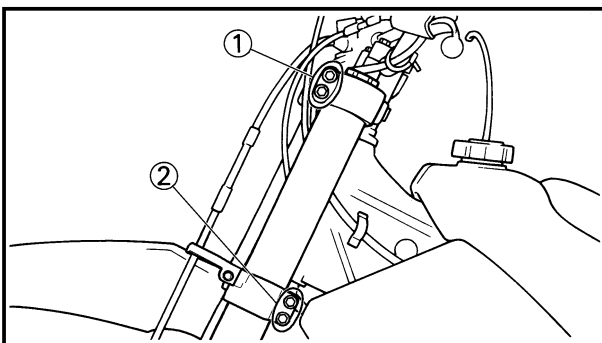
2. Tighten:

- Cap bolt ①  **30 Nm (3.0 m•kg, 22 ft•lb)**



3. Adjust:

- Front fork top end (a)

 **Front fork top end (standard) (a):
5 mm (0.20 in)**



4. Tighten:

- Pinch bolt (handle crown) ①  **23 Nm (2.3 m•kg, 17 ft•lb)**
- Pinch bolt (under bracket) ②  **20 Nm (2.0 m•kg, 14 ft•lb)**

CAUTION: _____

Tighten the under bracket to specified torque. If torqued too much, it may cause the front fork to malfunction.

26. Monter:

- Boulon capuchon ①
Au tube externe.

N.B.: _____

Serrer le boulon capuchon provisoirement.

26. Einbauen:

- Hutschraube ①
Zum äußeres Rohr.

HINWEIS: _____

Die Hutschraube vorläufig festziehen.

26. Installare:

- Vite mordente ①
Sul tubo esterno.

NOTA: _____

Serrare temporaneamente la vite mordente.

27. Monter:

- Guide de protecteur ①

27. Einbauen:

- Schutzführung ①

27. Installare:

- Guida del dispositivo di protezione ①

Montage

1. Monter:

- Fourche avant ①

N.B.: _____

- Serrer le boulon de bridage (étrier inférieur) provisoirement.
- Ne pas encore serrer le boulon de bridage (couronne de guidon).

Einbau

1. Einbauen:

- Vorderradgabel ①

HINWEIS: _____

- Die Klemmschrauben (Untere Gabelbrücke) vorläufig festziehen.
- Die (Linkerkrone) Klemmschraube noch nicht festziehen.

ICS552A1

Installazione

1. Installare:


- Forcella anteriore ①

NOTA: _____

- Serrare temporaneamente i bulloni di serraggio (staffa inferiore).
- Non serrare ancora i bulloni di serraggio (corona del manubrio).


2. Serrer:

- Boulon capuchon ①

 30 Nm (3,0 m•kg, 22 ft•lb)


3. Régler:

- Extrémité supérieur de fourche avant ②

 Extrémité supérieur de fourche avant (standard) ②:
5 mm (0,20 in)


2. Festziehen:

- Hutschraube ①

 30 Nm (3,0 m•kg, 22 ft•lb)


3. Einstellen:

- Oberes Ende der Gabelbeinrohr ②

 Oberes Ende der Gabelbeinrohr (Standard) ②:
5 mm (0,20 in)


2. Serrare:

- Vite mordente ①

 30 Nm (3,0 m•kg, 22 ft•lb)


3. Regolare:

- Estremità superiore della forcella anteriore ②


 Estremità superiore della forcella anteriore (valore normale) ②:
5 mm (0,20 in)

4. Serrer:

- Boulon de bridage (couronne de guidon) ①


 23 Nm (2,3 m•kg, 17 ft•lb)

- Boulon de bridage (étrier inférieur) ②


 20 Nm (2,0 m•kg, 14 ft•lb)

4. Festziehen:

- Klemmschraube (Lenkerkrone) ①


 23 Nm (2,3 m•kg, 17 ft•lb)

- Klemmschraube (Untere Gabelbrücke) ②


 20 Nm (2,0 m•kg, 14 ft•lb)

4. Serrare:

- Bullone di serraggio (corona del manubrio) ①

 23 Nm (2,3 m•kg, 17 ft•lb)

- Bullone di serraggio (staffa inferiore) ②

 20 Nm (2,0 m•kg, 14 ft•lb)

ATTENTION: _____

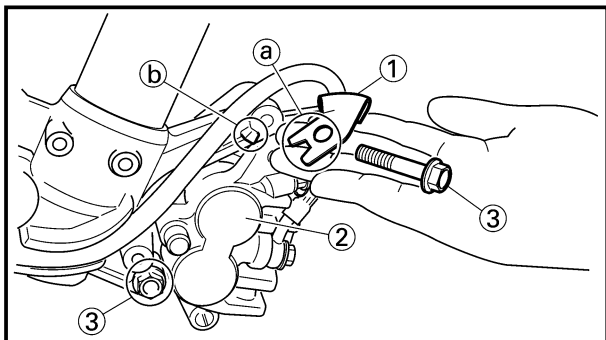
Serrer la sous-bride au couple spécifique. Si le couple est trop fort cela peut entraîner un mauvais fonctionnement de la fourche.

ACHTUNG: _____


Die untere Gabelbrücke mit dem vorgeschriebenen Anzugsmoment festziehen. Falls sie zu stark angezogen wird, kann es zu Fehlbetrieb der Vorderradgabel kommen.

ATTENZIONE: _____

Serrare la staffa inferiore alla coppia specificata. Se troppo serrata, può provocare il malfunzionamento della forcella anteriore.

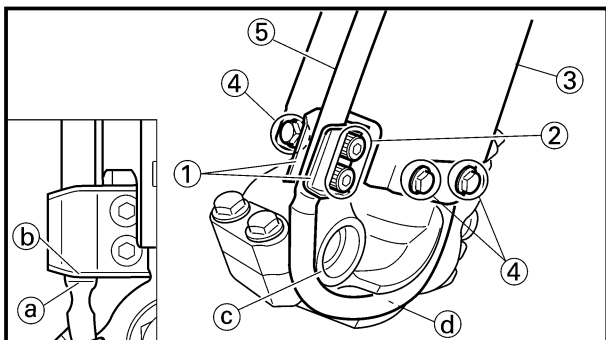


5. Install:
- Brake hose holder ①
 - Caliper ②
 - Bolt (caliper) ③


 **23 Nm (2.3 m•kg, 17 ft•lb)**

NOTE: _____


Fit the brake hose holder cut (a) over the projection (b) on the front fork and clamp the brake hose.



6. Install:
- Brake hose holder ①
 - Bolt (brake hose holder) ②

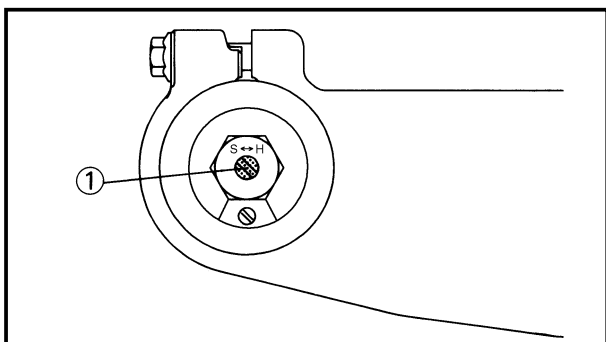
 **10 Nm (1.0 m•kg, 7.2 ft•lb)**

- Protector ③
- Bolt (protector) ④

 **10 Nm (1.0 m•kg, 7.2 ft•lb)**

NOTE: _____

When installing the brake hose holder, align the top (a) of the brake hose neck with the brake hose holder bottom (b). Then pass the brake hose (5) in front of the axle boss (c) and fit it into the hose groove (d) so that the brake hose does not contact the nut (wheel axle).




7. Adjust:
- Rebound damping force

NOTE: _____

Turn in the damping adjuster ① finger-tight and then turn out to the originally set position.

5. Monter:

- Support de tuyau de frein ①
- Etrier ②
- Boulon (étrier) ③


 23 Nm (2,3 m•kg, 17 ft•lb)

N.B.:


Aligner l'encoche du support de tuyau de frein ① sur la saillie ② de la fourche avant et fixer le tuyau de frein.

6. Monter:

- Support de tuyau de frein ①
- Boulon (support de tuyau de frein) ②

 10 Nm (1,0 m•kg, 7,2 ft•lb)

- Protecteur ③
- Boulon (protecteur) ④

 10 Nm (1,0 m•kg, 7,2 ft•lb)

N.B.:

Lors de l'installation du support du tuyau de frein, aligner le sommet ① du col du tuyau de frein sur la base du support du tuyau de frein ②. Faire ensuite passer le tuyau de frein ③ devant le bossage de l'axe ④ et l'ajuster dans la gorge du tuyau ⑤ de façon à ce que le tuyau de frein ne soit pas en contact avec l'écrou (axe de la roue).

7. Régler:


- Force d'amortisseur de rebond

N.B.:

Tourner en serrant à la main le régleur ① d'amortisseur puis régler à la position de réglage d'origine.

5. Einbauen:

- Bremsschlauchhalter ①
- Bremssattel ②
- Schraube (Bremssattel) ③


 23 Nm (2,3 m•kg, 17 ft•lb)

HINWEIS:


Bremsschlauchhalterkerbe ① über dem Überstand ② an der Vorderradgabel anbringen und Bremsschlauch festklemmen.

6. Einbauen:

- Bremsschlauchhalter ①
- Schrauben (Bremsschlauchhalter) ②

 10 Nm (1,0 m•kg, 7,2 ft•lb)

- Schutz ③
- Schrauben (Schutz) ④

 10 Nm (1,0 m•kg, 7,2 ft•lb)

HINWEIS:

Wenn der Bremsschlauchhalter eingebaut wird, Oberteil ① des Bremsschlauchhalses mit dem Bremsschlauchhalterboden ② ausrichten. Dann Bremsschlauch ③ vor der Achsnabe ④ durchführen und in die Schlauchnut ⑤ so einbringen, daß der Bremsschlauch die Mutter (Radachse) nicht berührt.

7. Einstellen:


- Expansions-Dämpfungskraft

HINWEIS:

Den Dämpfeinsteller ① mit den Fingern festziehen und danach in die ursprüngliche Einstellposition herausdrehen.

5. Installare:

- Supporto del tubo flessibile del freno ①
- Pinza ②
- Bullone (pinza) ③


 23 Nm (2,3 m•kg, 17 ft•lb)

NOTA:


Inserire il taglio del supporto del tubo flessibile del freno ① sopra la sporgenza ② sulla forcella anteriore e bloccare il tubo flessibile del freno.

6. Installare:

- Supporto del tubo flessibile del freno ①
- Bullone (supporto del tubo flessibile del freno) ②

 10 Nm (1,0 m•kg, 7,2 ft•lb)

- Dispositivo di protezione ③
- Bullone (dispositivo di protezione) ④

 10 Nm (1,0 m•kg, 7,2 ft•lb)

NOTA:

Quando installa il supporto del tubo flessibile del freno, allineare la parte superiore ① del collo del tubo flessibile del freno con la parte inferiore ② del supporto del tubo flessibile del freno. Quindi far passare il tubo flessibile del freno ③ davanti al mozzo ④ dell'asse e inserirlo nella scanalatura per tubo flessibile ⑤, in modo che il tubo flessibile del freno non tocchi il dado (asse della ruota).

7. Regolare:

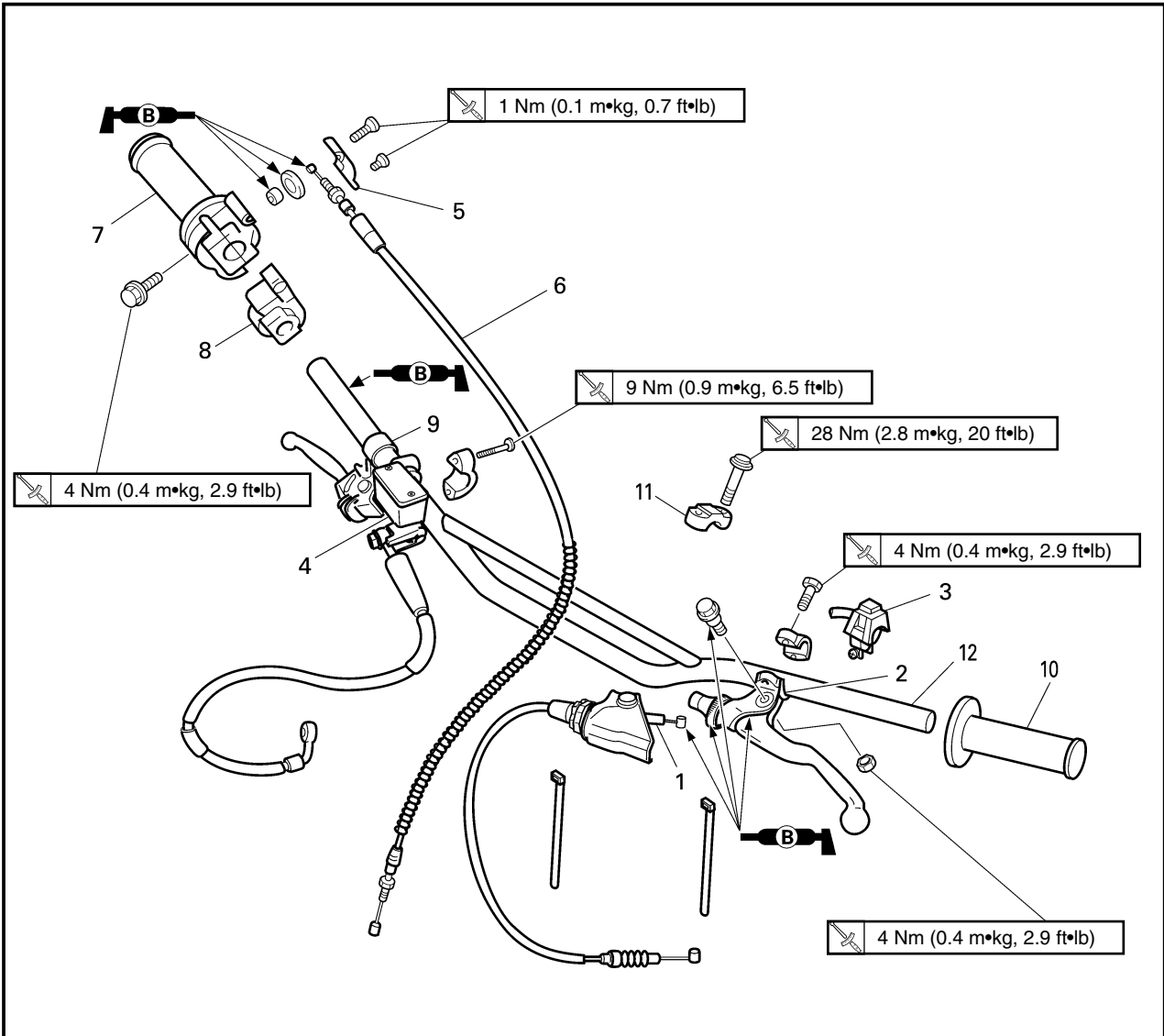
- Forza di smorzamento dell'estensione

NOTA:

Avvitare il regolatore di smorzamento ① finché è possibile farlo con le dita e quindi ruotarlo in senso inverso fino alla posizione impostata originariamente.

EC5B0000

HANDLEBAR




Extent of removal: ① Handlebar removal

| Extent of removal | Order | Part name | Q'ty | Remarks |
|--|-------|--------------------------|------|----------------------------------|
| Preparation for removal | | HANDLEBAR REMOVAL | | |
| | | Number plate | | Remove the clamp portion only. |
| <div style="text-align: center;"> ↑ ① ↓ </div> | 1 | Clutch cable | 1 | Disconnect at the lever side. |
| | 2 | Clutch lever holder | 1 | |
| | 3 | "ENGINE STOP" button | 1 | |
| | 4 | Master cylinder | 1 | Refer to "REMOVAL POINTS". |
| | 5 | Throttle cable cap | 1 | Turn over the cap cover. |
| | 6 | Throttle cable | 1 | Disconnect at the throttle side. |
| | 7 | Throttle | 1 | Loosen the bolts. |
| | 8 | Cap cover | 1 | |
| | 9 | Collar | 1 | |
| | 10 | Grip (left) | 1 | Refer to "REMOVAL POINTS". |
| | 11 | Handlebar holder (upper) | 2 | |
| | 12 | Handlebar | 1 | |

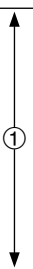
GUIDON

Etendue de dépose: ① Dépose du guidon

| Etendue de dépose | Ordre | Nom de pièce | Q'té | Remarques |
|---|--------|---|------|--|
|  | | DEPOSE DU GUIDON Plaque d'immatriculation | | Enlever seulement la partie de fixation. |
| | 1 | Câble d'embrayage | 1 | Déconnecter du côté levier. |
| | 2 | Support de levier d'embrayage | 1 | |
| | 3 | Bouton d'arrêt du moteur "ENGINE STOP" | 1 | |
| | 4 | Maître-cylindre | 1 | Se reporter à "POINTS DE DEPOSE". |
| | 5 | Capuchon du câble d'accélérateur | 1 | |
| | 6 | Câble d'accélérateur | 1 | Retourner le couvercle de capuchon. Déconnecter du côté accélérateur. |
| | 7 | Accélérateur | 1 | Desserrer les boulons. |
| | 8 | Couvercle de capuchon | 1 | |
| | 9 | Collerette | 1 | |
| | 10 | Poignée (gauche) | 1 | Se reporter à "POINTS DE DEPOSE". |
| | 11 | Support de guidon (supérieur) | 2 | |
| 12 | Guidon | 1 | | |

LENKSTANGE


Ausbauumfang: ① Ausbau der Lenkstange

| Ausbauumfang | Reihenfolge | Teilename | Stückzahl | Bemerkungen |
|--|-------------|---|-----------|--|
|  | | AUSBAU DER LENKSTANGE Nummernschild | | Nur das Klemmteil entfernen. |
| | 1 | Kupplungskabel | 1 | An der Hebelseite abtrennen. |
| | 2 | Kupplungshebelhalter | 1 | |
| | 3 | Motorstopknopf „ENGINE STOP“ | 1 | |
| | 4 | Hauptbremszylinder | 1 | Siehe unter „AUSBAUPUNKTE“. |
| | 5 | Gasseilkappe | 1 | |
| | 6 | Gasseil | 1 | Die Kappenabdeckung umkehren. An der Gasdrehgriffseite abtrennen. |
| | 7 | Gasdrehgriff | 1 | Die Schrauben lösen. |
| | 8 | Kappenabdeckung | 1 | |
| | 9 | Hülse | 1 | |
| | 10 | Griff (Links) | 1 | Siehe unter „AUSBAUPUNKTE“. |
| | 11 | Lenkerhalter (Oben) | 2 | |
| 12 | Lenkstange | 1 | | |

IC5B0000

MANUBRIO

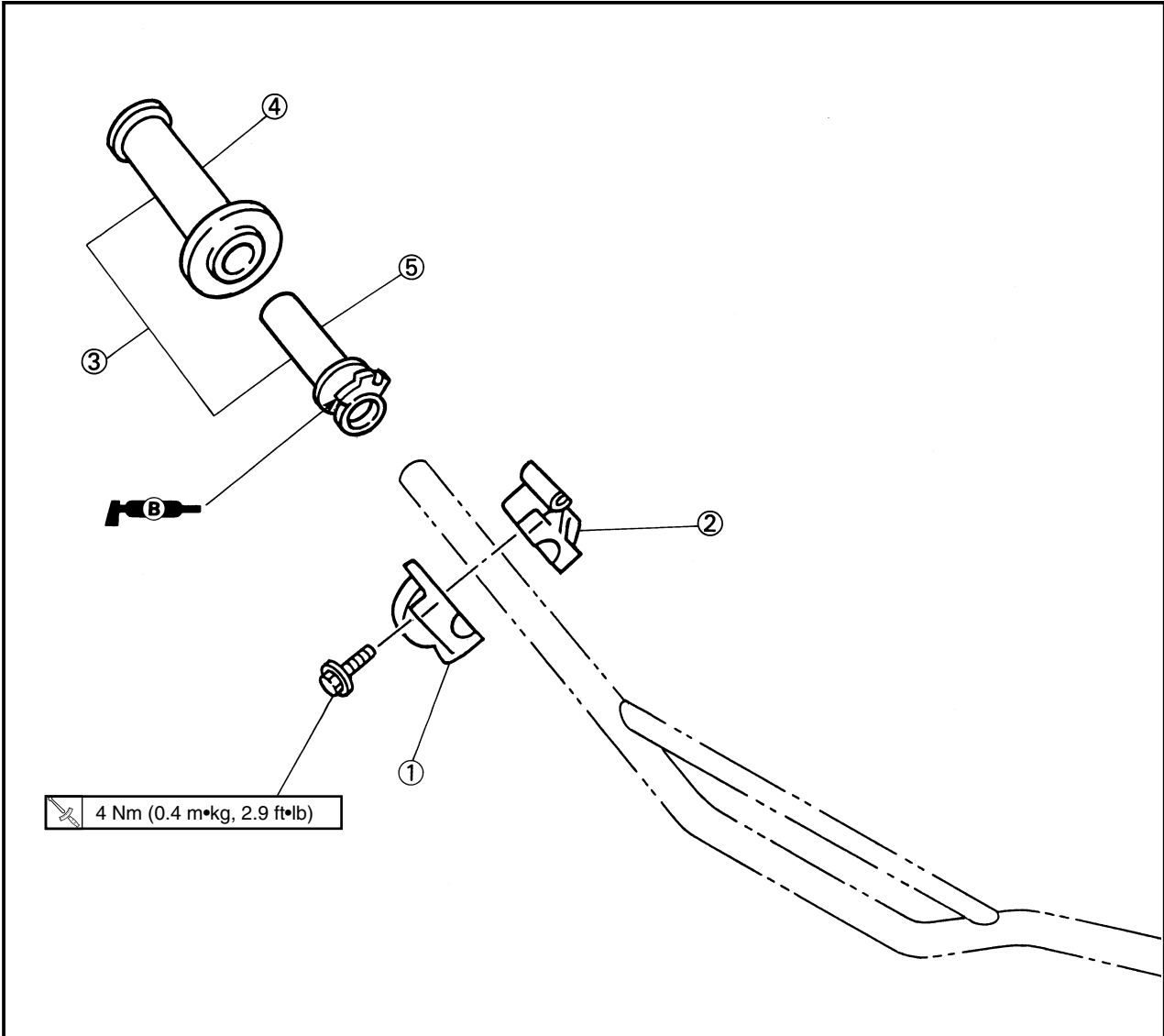
Ampiezza della rimozione: ① Rimozione del manubrio

| Ampiezza della rimozione | Ordine | Particolare | Quantità | Osservazione |
|---|----------|---|----------|---|
|  | | RIMOZIONE DEL MANUBRIO Targa | | Togliere soltanto la parte della brida. |
| | 1 | Cavo della frizione | 1 | Scollegare sul lato della leva |
| | 2 | Supporto della leva di comando della frizione | 1 | |
| | 3 | Pulsante "ARRESTO MOTORE" | 1 | Consultare "PUNTI DI RIMOZIONE". |
| | 4 | Cilindro principale | 1 | |
| | 5 | Calotta del cavo dell'acceleratore | 1 | |
| | 6 | Cavo dell'acceleratore | 1 | Ruotarlo sopra il coperchio della calotta. Scollegarlo sul lato dell'acceleratore. |
| | 7 | Acceleratore | 1 | Allentare i bulloni. |
| | 8 | Coperchio della calotta | 1 | |
| | 9 | Collare | 1 | |
| | 10 | Manopola (sinistra) | 1 | Consultare "PUNTI DI RIMOZIONE". |
| | 11 | Supporto del manubrio (superiore) | 2 | |
| 12 | Manubrio | 1 | | |



EC5B8000

THROTTLE DISASSEMBLY



Extent of removal: ① Throttle disassembly

| Extent of removal | Order | Part name | Q'ty | Remarks |
|-------------------|-----------------------------|------------------|------|----------------------------|
| ↑ ① ↓ | THROTTLE DISASSEMBLY | | | |
| | ① | Grip cap (lower) | 1 | Refer to "REMOVAL POINTS". |
| | ② | Grip cap (upper) | 1 | |
| | ③ | Grip assembly | 1 | |
| | ④ | Grip (right) | 1 | |
| ⑤ | Tube guide | 1 | | |

DEMONTAGE DE L'ACCELERATEUR

Etendue de dépose: ① Démontage de l'accélérateur

| Etendue de dépose | Ordre | Nom de pièce | Q'té | Remarques |
|-------------------|-----------------------|---|-----------------------|-----------------------------------|
| ↑ ① ↓ | ① ② ③ ④ ⑤ | DEMONTAGE DE L'ACCELE- TEUR Capuchon de poignée (inférieur) Capuchon de poignée (supérieur) Ensemble de la poignée Poignée (droite) Guide de tube | 1 1 1 1 1 | Se reporter à "POINTS DE DEPOSE". |

DEMONTAGE DES GASDREHGRIF

Ausbauumfang: ① Ausbau des gasdrehgriff

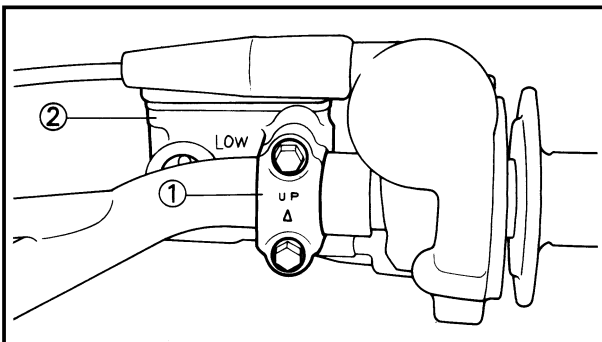
| Ausbauumfang | Reihen- folge | Teilename | Stück- zahl | Bemerkungen |
|--------------|-----------------------|--|-----------------------|-----------------------------|
| ↑ ① ↓ | ① ② ③ ④ ⑤ | DEMONTAGE DES GASDREHGRIF Griffkappe (Unten) Griffkappe (Oben) Griffereinheit Griff (Rechts) Rohrführung | 1 1 1 1 1 | Siehe unter „AUSBAUPUNKTE“. |

IC5B8000

SMONTAGGIO DELL'ACCELERATORE

Ampiezza della rimozione: ① Smontaggio dell'acceleratore

| Ampiezza della rimozione | Ordine | Particolare | Quantità | Osservazione |
|--------------------------|-----------------------|---|-----------------------|----------------------------------|
| ↑ ① ↓ | ① ② ③ ④ ⑤ | SMONTAGGIO DELL'ACCELE- TORE Calotta della manopola (inferiore) Calotta della manopola (superiore) Gruppo manopola Manopola (destra) Guida del tubo | 1 1 1 1 1 | Consultare "PUNTI DI RIMOZIONE". |



EC5B3000

REMOVAL POINTS

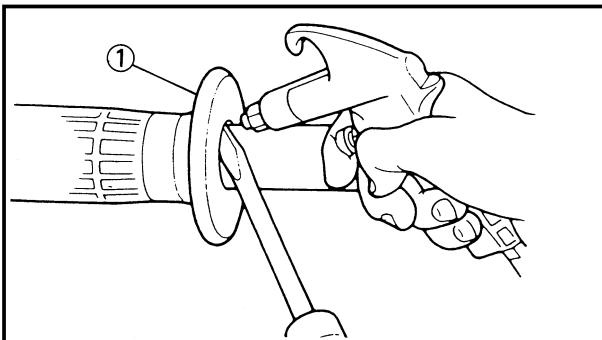
EC5B3100

Master cylinder

- Remove:
 - Master cylinder bracket (1)
 - Master cylinder (2)

CAUTION:

- Do not let the master cylinder hang on the brake hose.
- Keep the master cylinder cap side horizontal to prevent air from coming in.



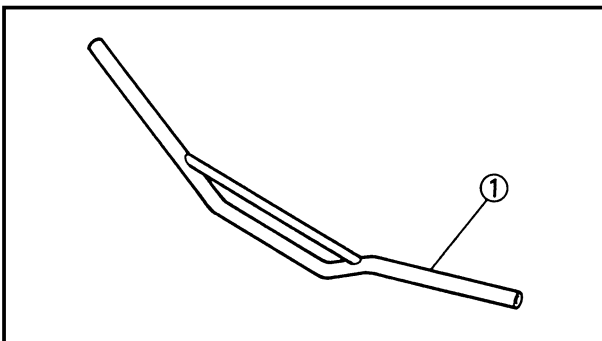
EC5B3200

Grip

- Remove:
 - Grip (1)

NOTE:

Blow in air between the handlebar or tube guide and the grip. Then remove the grip which has become loose.



EC5B4000

INSPECTION

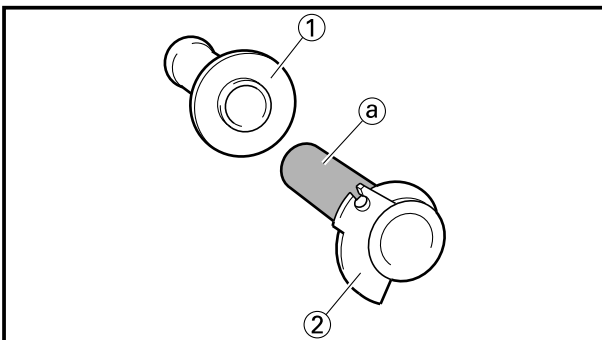
EC5B4100

Handlebar

- Inspect:
 - Handlebar (1)
 Bends/Cracks /Damage → Replace.

⚠ WARNING

Do not attempt to straighten a bent handlebar as this may dangerously weaken the handlebar.



EC5B5000

ASSEMBLY AND INSTALLATION

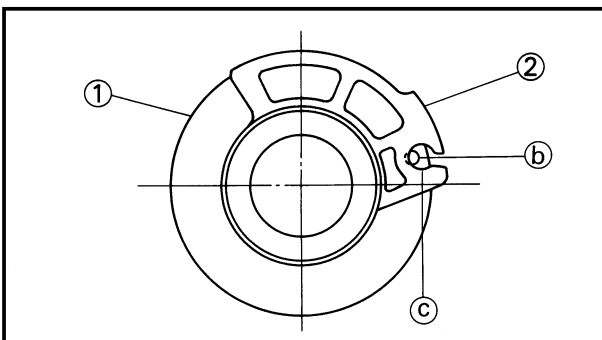
EC5B5100

Throttle assembly

- Install
 - Grip (right) (1)
 Apply the adhesive on the tube guide (2).

NOTE:

- Before applying the adhesive, wipe off grease or oil on the tube guide surface (a) with a lacquer thinner.
- Align the mating mark (b) on the grip (right) with the slot (c) in the tube guide.



POINTS DE DEPOSE

Maître-cylindre

1. Déposer:

- Etrier de maître-cylindre sur ①
- Maître-cylindre ②

ATTENTION:

- Ne pas laisser pendre le maître-cylindre sur le tuyau de frein.
- Maintenir le côté de la coupelle de maître-cylindre à l'horizontale pour empêcher pair de rentrer.

Poignée

1. Déposer:

- Poignée ①

N.B.:

Souffler de l'air entre le guidon ou le guide de tube et la poignée. Enlever ensuite la poignée quand elle a du jeu.

VERIFICATION

Guidon

1. Examiner:

- Guidon ①
- Deformée/craquelures/endommagement
- Changer.

⚠ AVERTISSEMENT

Ne pas tenter de redresser un guidon déformé car cela l'affaiblirait dangereusement.

REMONTAGE ET MONTAGE

Ensemble accélérateur

1. Monter:

- Poignée (droite) ①
- Appriquer l'adhésif sur le guide de tube ②.

N.B.:

- Avant d'appliquer l'adhésif, essuyer la graisse ou l'huile sur la surface du guide de tube ③ avec du diluant de peinture.
- Aligner l'indication d'accouplement ④ sur la poignée (droite) avec la fente ⑤ pratiquée dans le guide de tube.

AUSBAUPUNKTE

Hauptbremszylinder

1. Ausbauen:

- Hauptbremszylinderhalterung ①
- Hauptbremszylinder ②

ACHTUNG:

- Den Hauptbremszylinder nicht am Bremsschlauch Hängen lassen.
- Die Hauptbremszylinderkappen-seite horizontal halten, um Lufteintritt zu vermeiden.

Griff

1. Ausbauen:

- Griff ①

HINWEIS:

Luft zwischen der Lenkstange oder Rohrführung und dem Griff einblasen. Danach den gelösten Griff entfernen.

INSPEKTION

Lenkstange

1. Prüfen:

- Lenkstange ①
- Vebiegungen/Risse /Beschädigung
- Erneuern.

⚠ WARNUNG

Niemals versuchen, einen verbogenen Lenker zu richten, da dadurch seine Stabilität verloren geht.

MONTAGE UND EINBAU

Gasdrehgriff

1. Einbauen:

- Griff (Rechts) ①
- Klebemittel an der Rohrführung ② auftragen.

HINWEIS:

- Vor dem Auftragen von Klebemittel, Fett und Öl mit Lackverdünner von der Rohrführungs-Oberfläche ③ abwischen.
- Die Ausgleichsmarkierung ④ an dem Griff (Rechts) mit dem Schlitz ⑤ in der Rohrführung ausrichten.

ICSB3000

PUNTI DI RIMOZIONE

ICSB3100

Cilindro principale

1. Togliere:

- Staffa del cilindro principale ①
- Cilindro principale ②

ATTENZIONE:

- Non riutilizzare il liquido per freni scaricato.
- Il liquido per freni può erodere le superfici verniciate o le parti in plastica. Ripulire sempre immediatamente il liquido versato.

ICSB3200

Manopola

1. Togliere:

- Manopola ①

NOTA:

Soffiare aria fra il manubrio o la guida del tubo e la manopola. Quindi togliere la manopola che si è allentata.

ICSB4000

ISPEZIONE

ICSB4100

Manubrio

1. Ispezionare:

- Manubrio ①
- Curvature/Incrinature/Danni
- Sostituirlo.

⚠ AVVERTENZA

Non tentare di raddrizzare un manubrio piegato, poiché questo potrebbe indebolire pericolosamente il manubrio.

IC 5B5000

MONTAGGIO E INSTALLAZIONE

ICSB5100

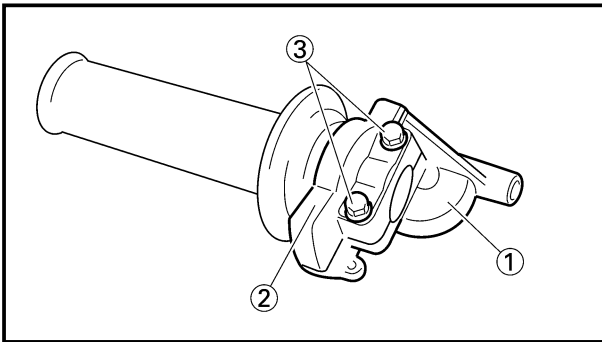
Montaggio dell'acceleratore

1. Installare:

- Manopola (destra) ①
- Applicare l'adesivo sulla guida del tubo ②.

NOTA:

- Prima di applicare l'adesivo, togliere strofinando il grasso o l'olio dalla superficie della guida del tubo ③ con un diluente per vernice.
- Allineare la marcatura di accoppiamento ④ sulla manopola (destra) con la fessura ⑤ nella guida del tubo.

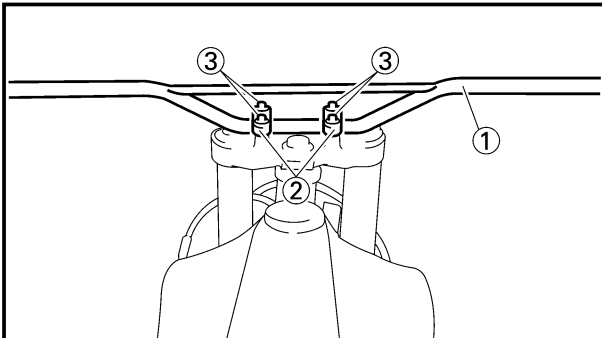


2. Install:

- Grip cap (upper) ①
- Grip cap (lower) ②
- Bolt (grip cap) ③

NOTE:

Temporarily tighten the bolts (grip cap).



EC5B5210

Handlebar

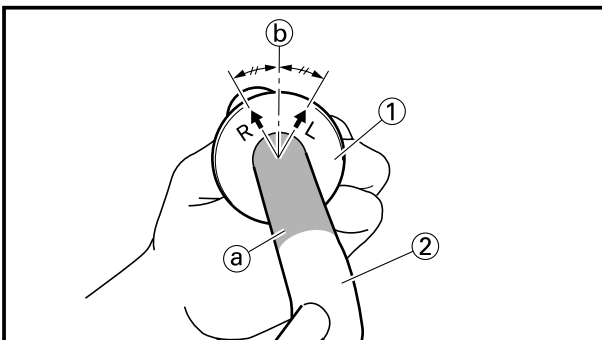
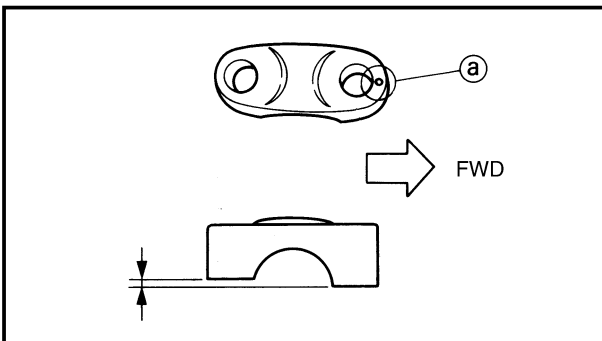
1. Install:

- Handlebar ①
- Handlebar holder ②
- Bolt (handlebar holder) ③

28 Nm (2.8 m•kg, 20 ft•lb)

NOTE:

- The upper handlebar holder should be installed with the punched mark (a) forward.
- First tighten the bolts on the front side of the handlebar holder, and then tighten the bolts on the rear side.

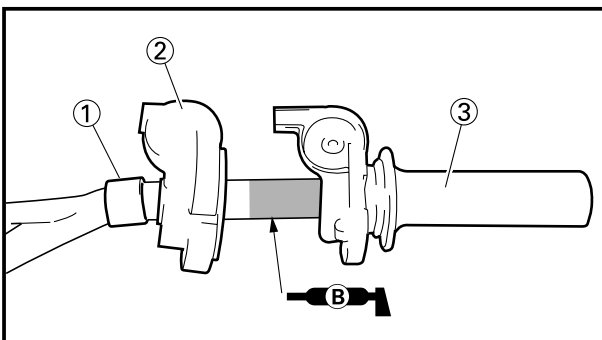


2. Install:

- Grip (left) ①
- Apply the adhesive to the handlebar ②.

NOTE:

- Before applying the adhesive, wipe off grease or oil on the handlebar surface (a) with a lacquer thinner.
- Install the grip (left) to the handlebar so that the line (b) between the two arrow marks faces straight upward.



3. Install:

- Collar ①
- Cap cover ②
- Throttle ③

NOTE:

- Apply the lithium soap base grease on the throttle grip sliding surface.
- Tighten the grip cap bolts temporarily without the throttle being fixed to the handlebar.

2. Monter:

- Capuchon de poignée (supérieur) ①
- Capuchon de poignée (inférieur) ②
- Boulon (capuchon de poignée) ③

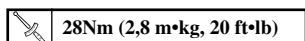
N.B.: _____

Serrer les boulons (capuchon de poignée) provisoirement.

Guidon

1. Monter:

- Guidon ①
- Support de guidon ②
- Boulon (support de guidon) ③



N.B.: _____

- Le support supérieur de guidon doit être monté avec son poinçon (a) à l'avant.
- Serrer d'abord les boulons du côté avant du support de guidon puis serrer les boulons du côté arrière.

2. Einbauen:

- Griffkappe (Oben) ①
- Griffkappe (Unten) ②
- Schraube (Griffkappe) ③

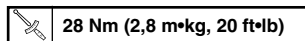
HINWEIS: _____

Die Schrauben (Griffkappe) vorläufig festziehen.

Lenkstange

1. Einbauen:

- Lenkstange ①
- Lenkhalter ②
- Schraube (Lenkerhalter) ③



HINWEIS: _____

- Der obere Lenkerhalter sollte so angebracht werden, daß die eingestanzte Markierung (a) nach vorn zeigt.
- Zuerst die Schraube an der Vorderseite des Lenkerhalters und dann die Schraube an der Rückseite des Lenkerhalters festziehen.

2. Installare:

- Calotta della manopola (superiore) ①
- Calotta della manopola (inferiore) ②
- Bullone (calotta della manopola) ③

NOTA: _____

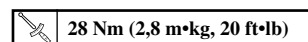
Serrare temporaneamente i bulloni (calotta della manopola).

ICS5210

Manubrio

1. Installare:

- Manubrio ①
- Supporto del manubrio ②
- Bullone (supporto del manubrio) ③



NOTA: _____

- Il supporto del manubrio superiore dovrebbe essere installato con la punzonatura (a) in avanti.
- Serrare dapprima i bulloni sul lato anteriore del supporto del manubrio e quindi serrare i bulloni sul lato posteriore.

2. Monter:

- Poignée (gauche) ①
- Appliquer l'adhésif sur le guidon ②.

N.B.: _____

- Avant d'appliquer l'adhésif, essuyer la graisse ou l'huile sur la surface du guidon (a) avec du diluant de peinture.
- Fixer la poignée (gauche) sur le guidon de sorte que la ligne (b) entre les deux flèches soit directement dirigée vers le haut.

2. Einbauen:

- Griff (Links) ①
- Klebemittel auf der Lenkstange ② auftragen.

HINWEIS: _____

- Vor dem Auftragen von Klebemittel, Fett und Öl mit Lackverdünner von der Lenkstangen-Oberfläche (a) abwischen.
- Den Griff (Links) so an der Lenkstange anbringen, daß die Linie (b) zwischen den beiden Pfeilmarkierungen gerade nach oben zeigt.

2. Installare:

- Manopola (sinistra) ①
- Applicare l'adesivo sul manubrio ②.

NOTA: _____

- Prima di applicare l'adesivo, togliere strofinando il grasso o l'olio dalla superficie del manubrio (a) con un diluente per vernice.
- Installare la manopola (sinistra) sul manubrio in modo che la linea (b) tra le due frecce sia rivolta direttamente verso l'alto.

3. Monter:

- Collerette ①
- Couvercle de capuchon ②
- Accélérateur ③

N.B.: _____

- Appliquer une graisse à base de savon au lithium sur la surface de glissement du câble d'accélérateur.
- Serrer les boulons (capuchon de poignée) provisoirement sans fixer l'accélérateur sur le guidon.

3. Einbauen:

- Hülse ①
- Kappenabdeckung ②
- Gasdrehgriff ③

HINWEIS: _____

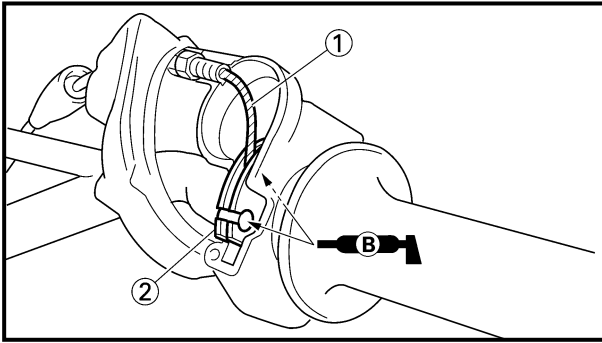
- Lithiumfett an der Gleitfläche des Gasdrehgriffs auftragen.
- Die Schrauben (Griffkappe) vorläufig festziehen, ohne den Gasdrehgriff an der Lenkstange anzubringen.

3. Installare:

- Collare ①
- Coperchio della calotta ②
- Acceleratore ③

NOTA: _____

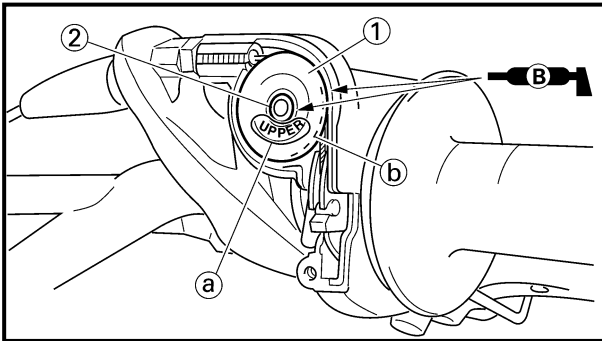
- Applicare il grasso a base di sapone di litio sulla superficie di scorrimento della manopola dell'acceleratore.
- Serrare i bulloni (calotta della manopola) temporaneamente senza che l'acceleratore sia fissato al manubrio.



4. Install:
- Throttle cable ①
 - To tube guide ②.

NOTE:

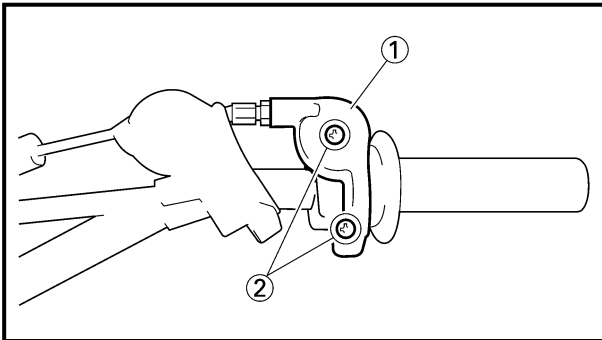
Apply the lithium soap base grease on the throttle cable end and tube guide cable winding portion.



5. Install:
- Roller ①
 - Collar ②

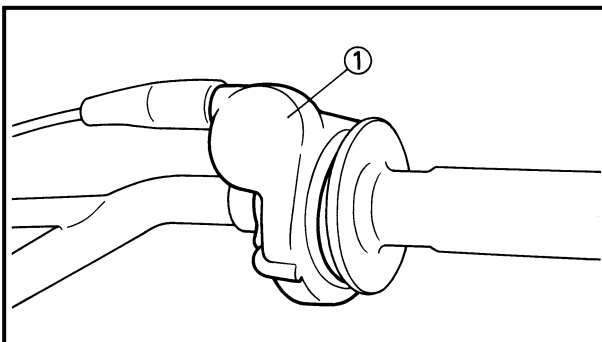
NOTE:

- Apply the lithium soap base grease on the roller sliding surface.
- Install the roller so that the "UPPER" mark (a) faces upward.
- Pass the throttle cable in the groove (b) in the roller.



6. Install:
- Throttle cable cap ①
 - Screw (throttle cable cap) ②

1 Nm (0.1 m•kg, 0.7 ft•lb)



7. Adjust:
- Throttle grip free play
- Refer to "THROTTLE CABLE ADJUSTMENT" section in the CHAPTER 3.

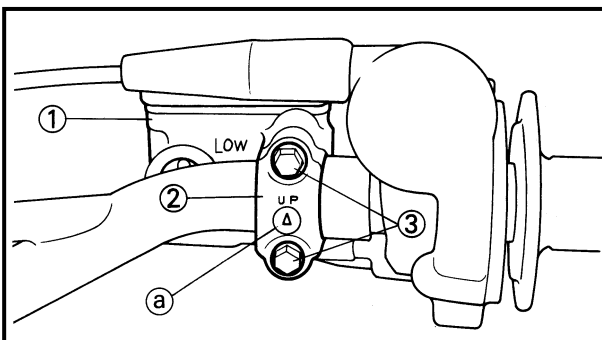
8. Install:
- Cap cover ①

9. Install:
- Master cylinder ①
 - Master cylinder bracket ②
 - Bolt (master cylinder bracket) ③

9 Nm (0.9 m•kg, 6.5 ft•lb)

NOTE:

- Install the bracket so that the arrow mark (a) faces upward.
- First tighten the bolt on the upper side of the master cylinder bracket, and then tighten the bolt on the lower side.



4. Monter:

- Câble d'accélérateur ①
Au guide de tube ②.

N.B.: _____

Appliquer de la graisse à base de savon au lithium sur l'extrémité du câble d'accélérateur et sur la partie d'enroulement du câble dans le guide de tube.

5. Monter:


- Rouleau ①
- Collerette ②

N.B.: _____

- Appliquer une graisse à base de savon au lithium sur la surface de glissement du rouleau.
- Installer le rouleau de sorte que l'indication "UPPER" ① soit dirigée vers le haut.
- Faire passer le câble d'accélérateur dans la rainure ② du rouleau.

6. Monter:

- Capuchon du câble d'accélérateur ①
- Vis (capuchon du câble d'accélérateur) ②

 1 Nm (0,1 m•kg, 0,7 ft•lb)

7. Régler:


- Jeu du câble d'accélération
Se reporter à la section "REG-
LAGE DU CABLE D'ACCE-
LERATEUR" du CHAPITRE 3.

8. Monter:

- Couvercle de capuchon ①

9. Monter:

- Maître-cylindre ①
- Etrier de maître-cylindre ②
- Boulon (étrier de maître-cylindre) ③

 9 Nm (0,9 m•kg, 6,5 ft•lb)

N.B.: _____

- Reposer la support pour que la flèche ① soit dirigée vers le haut.
- Serrer d'avord les boulons sur le côté supérieur de l'étrier de maître-cylindre, puis serrer les boulons sur le côté inférieur.

4. Einbauen:

- Gasseil ①
An der Rohrführung ②.

HINWEIS: _____

Lithium-Fett am Gasseilende und Rohrführungs-Seilwindungsabschnitt auftragen.

5. Einbauen:


- Rolle ①
- Hülse ②

HINWEIS: _____

- Lithiumfett auf der Gleitfläche der Rolle auftragen.
- Die Rolle so einbauen, daß die Markierung „UPPER“ ① nach oben gerichtet ist.
- Das Gasseil in die Nut ② der Rolle einsetzen.

6. Einbauen:

- Gasseilkappe ①
- Schraube (Gasseilkappe) ②

 1 Nm (0,1 m•kg, 0,7 ft•lb)

7. Einstellen:


- Spiel des Gasseiles
Siehe Abschnitt „EIN-
STELLUNG DES GASSEILES“ im
KAPITEL 3.

8. Einbauen:

- Kappenabdeckung ①

9. Einbauen:

- Hauptbremszylinder ①
- Hauptbremszylinderhalterung ②
- Schraube
(Hauptbremszylinderhalterung) ③

 9 Nm (0,9 m•kg, 6,5 ft•lb)

HINWEIS: _____

- Die Halterung so einbauen, daß die Pfeilmarkierung ① nach oben gerichtet ist.
- Zuerst die Schrauben an der Oberseite der hauptbremszylinderhalterung und danach die Schrauben an der Unterseite festziehen.

4. Installare:

- Cavo dell'acceleratore ①
Sulla guida del tubo ②.

NOTA: _____

Applicare sull'estremità del cavo dell'acceleratore e sulla parte a spira del cavo di guida del tubo il grasso a base di sapone di litio.

5. Installare:


- Rullo ①
- Collare ②

NOTA: _____

- Applicare sulla superficie di scorrimento del rullo il grasso a base di sapone di litio.
- Installare il rullo in modo che la marcatura "UPPER" ① sia rivolta verso l'alto.
- Far passare il cavo dell'acceleratore nella scanalatura ② nel rullo.

6. Installare:

- Calotta del cavo dell'acceleratore ①
- Vite (calotta del cavo dell'acceleratore) ②

 1 Nm (0,1 m•kg, 0,7 ft•lb)

7. Regolare:


- Gioco della manopola dell'acceleratore
Consultare la sezione "REGO-
LAZIONE DEL CAVO
DELL'ACCELERATORE" al
CAPITOLO 3.

8. Installare:

- Coperchio della calotta ①

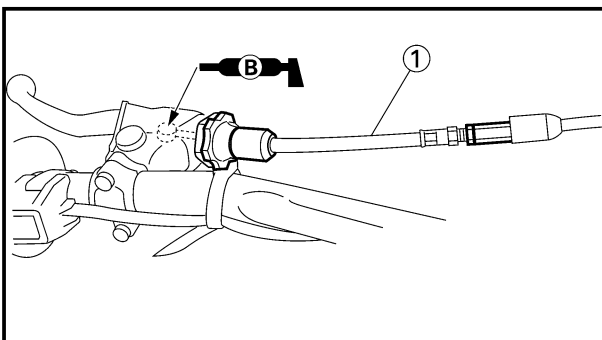
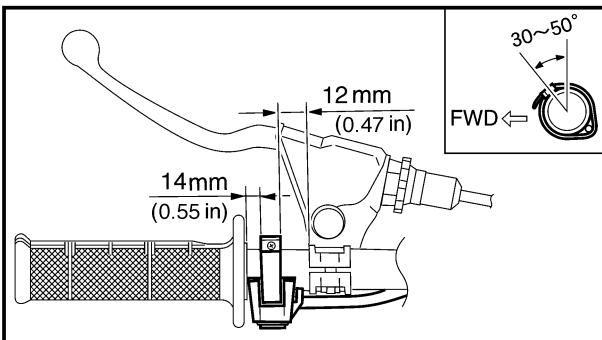
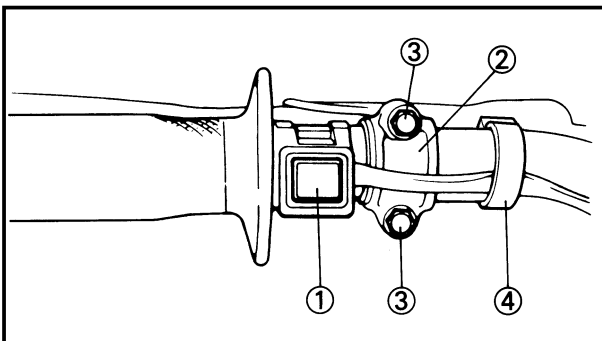
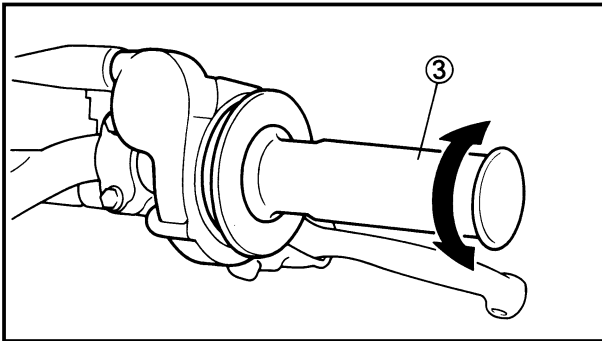
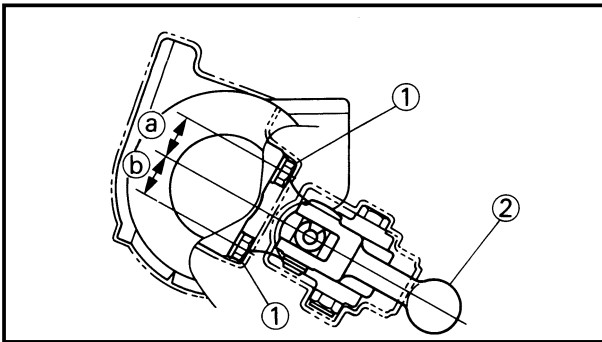
9. Installare:

- Cilindro principale ①
- Staffa del cilindro principale ②
- Bullone (staffa del cilindro principale) ③

 9 Nm (0,9 m•kg, 6,5 ft•lb)

NOTA: _____

- Installare la staffa in modo che la freccia ① sia rivolta verso l'alto.
- Serrare dapprima il bullone sul lato superiore della staffa del cilindro principale, e quindi serrare il bullone sul lato inferiore.



10. Install:

- Bolt (grip cap) ①

4 Nm (0.4 m•kg, 2.9 ft•lb)

WARNING

- Install the grip cap so that the gaps ② and ③ between the bolt (grip cap) and brake lever ② are equal. If you make a mistake in the grip cap installation position, the brake lever may contact the grip cap, resulting in poor brake performance.
- After tightening the bolts, check that the throttle grip ③ moves smoothly. If it does not, retighten the bolts for adjustment.

11. Install:

- "ENGINE STOP" button ①
- Clutch lever holder ②
- Bolt (clutch lever holder) ③

4 Nm (0.4 m•kg, 2.9 ft•lb)

- Clamp ④

NOTE:

- The "ENGINE STOP" button, clutch lever holder and clamp should be installed according to the dimensions shown.
- Pass the "ENGINE STOP" button lead in the middle of the clutch holder.

12. Install:

- Clutch cable ①

NOTE:

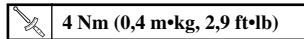
Apply the lithium soap base grease on the clutch cable end.

13. Adjust:

- Clutch lever free play
Refer to "CLUTCH ADJUSTMENT" section in the CHAPTER 3.

10. Monter:

- Boulon (capuchon de poignée)
①

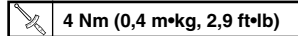


AVERTISSEMENT

- Installer le capuchon de poignée de sorte que les espaces ③ et ④ entre le boulon (capuchon de poignée) et le levier de frein ② soient identiques. Si le capuchon de poignée est mal positionné, le levier de frein risque de toucher le capuchon de poignée et la capacité de freinage sera réduite.
- Après avoir serré les boulons, vérifier que la poignée d'accélérateur ③ tourne sans problème. Sinon resserrer les boulons pour la régler.

10. Einbauen:

- Schraube (Griffkappe) ①

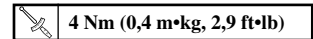


WARNUNG

- Die Griffkappe so einbauen, daß die Spalte ③ und ④ zwischen der Schraube (Griffkappe) und dem Bremshebel ② gleich sind. Falls die Griffkappe in falscher Position eingebaut wird, kann der Bremshebel die Griffkappe berühren, so daß die Bremsleistung verschlechtert wird.
- Nach dem Festziehen der Schrauben darauf achten, daß sich der Gasdrehgriff ③ glatt drehen läßt. Ist dies nicht der Fall, die Schrauben zur Einstellung nochmals festziehen.

10. Installare:

- Bullone (calotta della manopola) ①

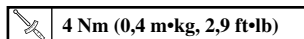


AVVERTENZA

- Installare la calotta della manopola in modo che le distanze ③ e ④ fra il bullone (calotta della manopola) e la leva di comando del freno ② siano uguali. Se si sbaglia la posizione di installazione della calotta della manopola, la leva di comando del freno può toccare la calotta della manopola, il che comporta uno scarso rendimento frenante.
- Dopo avere serrato i bulloni, controllare che la manopola dell'acceleratore ③ si muova senza difficoltà. In caso contrario, riserrare i bulloni per la regolazione.

11. Monter:

- Bouton d'arrêt du moteur "ENGINE STOP" ①
- Support de levier d'embrayage ②
- Boulon (support de levier d'embrayage) ③



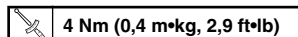
- Bride ④

N.B.:

- Le bouton d'arrêt du moteur "ENGINE STOP", le support et la bride de levier d'embrayage doivent être installés selon les dimensions indiquées.
- Faire passer le fil de bouton d'arrêt du moteur "ENGINE STOP" au centre du support d'embrayage.

11. Einbauen:

- Motorstopknopf „ENGINE STOP“ ①
- Kupplungshebelhalter ②
- Schraube (Kupplungshebelhalter) ③



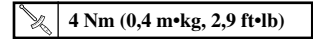
- Klemme ④

HINWEIS:

- Motorausshalterknopf, Kupplungshebelhalter und Klemme sollten unter Einhaltung der angegebenen Maße eingebaut werden.
- Das Leitungskabel des Motorstopknopfes „ENGINE STOP“ in der Mitte des Kupplungshalters durchführen.

11. Installare:

- Pulsante "ARRESTO MOTORE" ①
- Supporto della leva di comando della frizione ②
- Bullone (supporto della leva di comando della frizione) ③



- Brida ④

NOTA:

- Il pulsante "ARRESTO MOTORE", il supporto della leva di comando della frizione e la brida dovrebbero essere installati secondo le dimensioni illustrate.
- Far passare il conduttore del pulsante "ARRESTO MOTORE" nel mezzo del supporto della frizione.

12. Monter:

- Câble d'embrayage ①

N.B.:

Appliquer de la graisse à base de savon au lithium sur l'extrémité du câble d'embrayage.

12. Einbauen:

- Kupplungskabel ①

HINWEIS:

Lithiumfett am Kupplungskabelende auftragen.

12. Installare:

- Cavo della frizione ①

NOTA:

Applicare sull'estremità del cavo della frizione il grasso a base di sapone di litio.

13. Régler:

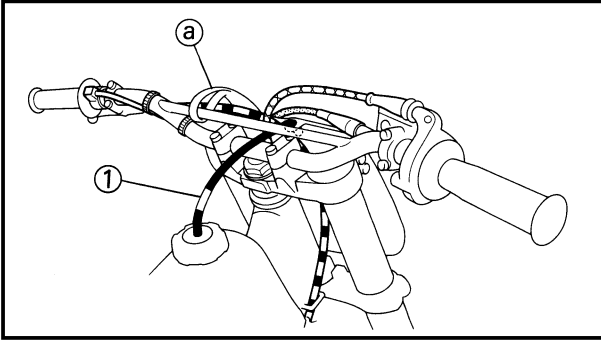
- Jeu du levier d'embrayage
Se reporter à la section "REGLAGAGE DE L'EMBRAYAGE" du CHAPITRE 3.

13. Einstellen:

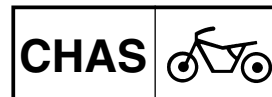
- Spiel des Kupplungshebels
Siehe Abschnitt „EINSTELLUNG DER KUPPLUNG“ im KAPITEL 3.

13. Regolare:

- Gioco della leva di comando della frizione
Consultare la sezione "REGOLAZIONE DELLA FRIZIONE" al CAPITOLO 3.



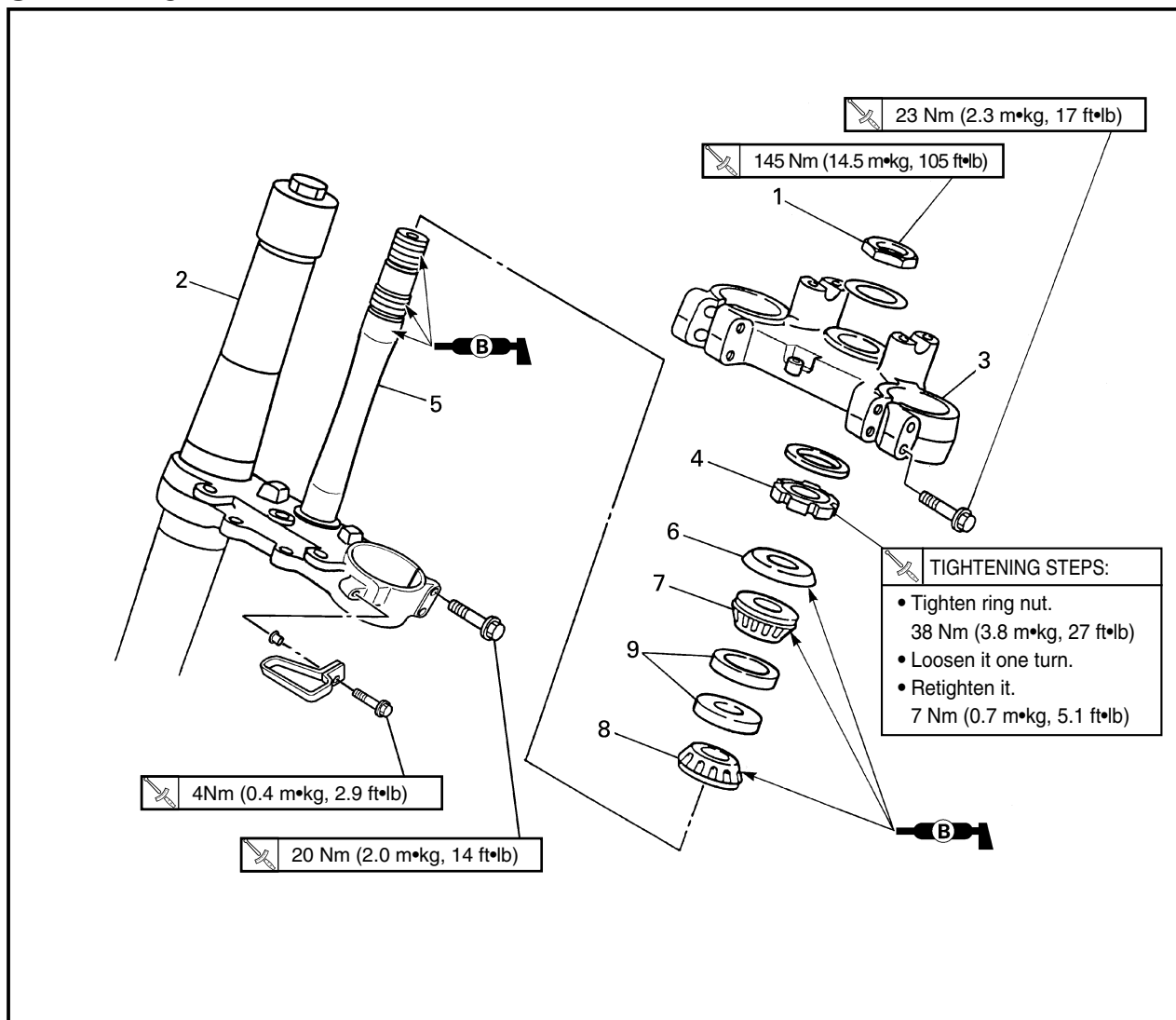
14. Clamp the clamp portion (a) of the number plate to the handlebar.
15. Insert the end of the fuel breather hose (1) into the hole of the number plate.



- | | | |
|--|--|--|
| <p>14. Fixer la partie de fixation ③ de la plaque d'immatriculation au guidon.</p> <p>15. Introduire l'extrémité du conduit d'aération de carburant ① dans les trous de la plaque d'immatriculation.</p> | <p>14. Das Klemmteil ③ des Nummernschildes an der Lenkstange festklemmen.</p> <p>15. Das Ende des Kraftstoffbelüftungsschlauches ① in die Bohrung des Nummernschildes einführen.</p> | <p>14. Bloccare la parte della brida ③ della targa sul manubrio.</p> <p>15. Inserire l'estremità dello sfiato del carburante ① nel foro della targa.</p> |
|--|--|--|

EC560000

STEERING



Extent of removal: ① Under bracket removal ② Bearing removal

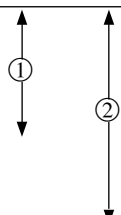
| Extent of removal | Order | Part name | Q'ty | Remarks |
|-------------------------|-------|--|------|---|
| Preparation for removal | | STEERING REMOVAL Hold the machine by placing the suitable stand under the engine. Number plate Handlebar Front fender | | WARNING Support the machine securely so there is no danger of it falling over. Refer to "HANDLEBAR" section. |
| ① | 1 | Steering shaft nut | 1 | Refer to "FRONT FORK" section. |
| | 2 | Front fork | 2 | |
| | 3 | Handle crown | 1 | |
| | 4 | Ring nut | 1 | |
| ② | 5 | Under bracket | 1 | Use special tool. Refer to "REMOVAL POINTS". |
| | 6 | Ball race cover | 1 | |
| | 7 | Bearing (upper) | 1 | Refer to "REMOVAL POINTS". |
| | 8 | Bearing (lower) | 1 | |
| | 9 | Ball race | 2 | |

DIREZIONE

ETAPES DE SERRAGE:

- Serrer l'écrou annulaire a environ. 38 Nm (3,8 m•kg, 27 ft•lb)
- Le desserrer d'un tour.
- Le resserrer a enviorn. 7 Nm (0,7 m•kg, 5,1 ft•lb)

Etendue de dépose: ① Dépose de l'étrier inférieur ② Dépose du roulement

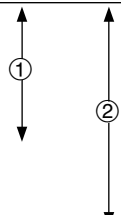
| Etendue de dépose | Ordre | Nom de pièce | Q'té | Remarques |
|---|-------|---|------|---|
| Préparation pour la dépose | | DEPOSE DE LA DIRECTION Maintenir la machine en plaçant un support approprié sous le moteur. Plaque d'immatriculation Guidon Garde-boue avant | | ⚠ AVERTISSEMENT Bien soutenir la machine afin qu'elle ne risque pas de se renverser. Se reporter à la section "GUIDON". |
|  | 1 | Ecrou de colonne de direction | 1 | Se reporter à la section "FOURCHE AVANT". |
| | 2 | Fourche avant | 2 | |
| | 3 | Etrier supérieur | 1 | Utiliser l'outil spécial. Se reporter à "POINTS DE DEPOSE". |
| | 4 | Ecrou annulaire | 1 | |
| | 5 | Etrier inférieur | 1 | |
| | 6 | Couvercle de cage à billes | 1 | Se reporter à "POINTS DE DEPOSE". Se reporter à "POINTS DE DEPOSE". |
| | 7 | Roulement (supérieur) | 1 | |
| | 8 | Roulement (inférieur) | 1 | |
| | 9 | Caga à billes | 2 | |

LENKUNG

ANZUGSREIHENFOLGE:

- Ringmutter festziehen. 38 Nm (3,8 m•kg, 27 ft•lb)
- Eine Drehung lösen.
- Nochmals festziehen. 7 Nm (0,7 m•kg, 5,1 ft•lb)

Ausbauumfang: ① Ausbau der Unteren Gabelbrücke ② Ausbau des Lagers

| Ausbauumfang | Reihenfolge | Teilename | Stückzahl | Bemerkungen |
|---|-------------|---|-----------|---|
| Vorbereitung für den Ausbau | | AUSBAU DER LENKUNG Die Maschine halten, indem ein geeigneter Ständer unter dem Motor angeordnet wird. Nummernschild Lenkstange Vorderrad-Kotflügel | | ⚠ WARNUNG Die Maschine richtig abstützen, damit es nicht umfallen kann. Siehe Abschnitt „LENKSTANGE“. |
|  | 1 | Lenkerschaftmutter | 1 | Siehe Abschnitt „VORDERRADGABEL“. |
| | 2 | Vorderradgabel | 2 | |
| | 3 | Lenkerkrone | 1 | Spezialwerkzeug verwenden. Siehe unter „AUSBAUPUNKTE“. |
| | 4 | Ringmutter | 1 | |
| | 5 | Untere Gabelbrücke | 1 | |
| | 6 | Deckel des Kugellaufringes | 1 | Siehe unter „AUSBAUPUNKTE“. Siehe unter „AUSBAUPUNKTE“. |
| | 7 | Lager (Oben) | 1 | |
| | 8 | Lager (Unten) | 1 | |
| | 9 | Lauftring | 2 | |

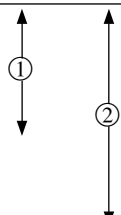
IC560000

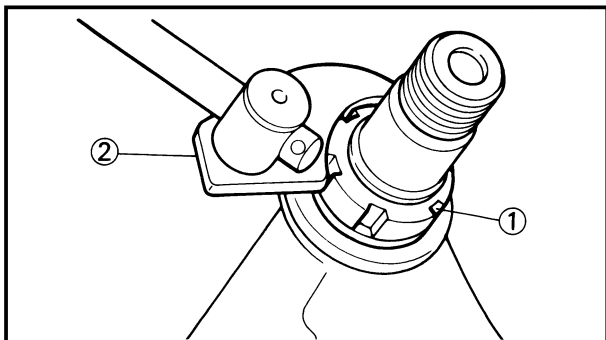
STERZO

OPERAZIONI DI SERRAGGIO:

- Serrare la ghiera. 38 Nm (3,8 m•kg, 27 ft•lb)
- Allentarla di un giro.
- Riserrarla. 7 Nm (0,7 m•kg, 5,1 ft•lb)

Ampiezza della rimozione: ① Rimozione della staffa inferiore ② Rimozione del cuscinetto

| Ampiezza della rimozione | Ordre | Particolare | Quantità | Osservazioni |
|---|-------|---|----------|--|
| Preparazione per la rimozione | | RIMOZIONE DELLO STERZO Reggere il veicolo collocando sotto il motore l'apposito supporto. Targa Manubrio Parafango anteriore | | ⚠ AVVERTENZA Sostenere saldamente il veicolo, in modo che non vi sia il pericolo che si ribalti. Consultare la sezione "MANUBRIO". |
|  | 1 | Dado dell'albero dello sterzo | 1 | Consultare la sezione "FORCELLA ANTERIORE". |
| | 2 | Forcella anteriore | 2 | |
| | 3 | Corona del manubrio | 1 | Usare un utensile speciale. Consultare "PUNTI DI RIMOZIONE". |
| | 4 | Ghiera | 1 | |
| | 5 | Staffa inferiore | 1 | |
| | 6 | Coperchio della pista | 1 | Consultare "PUNTI DI RIMOZIONE". Consultare "PUNTI DI RIMOZIONE". |
| | 7 | Cuscinetto (superiore) | 1 | |
| | 8 | Cuscinetto (inferiore) | 1 | |
| | 9 | Pista | 2 | |



EC563000

REMOVAL POINTS

EC563202

Ring nut

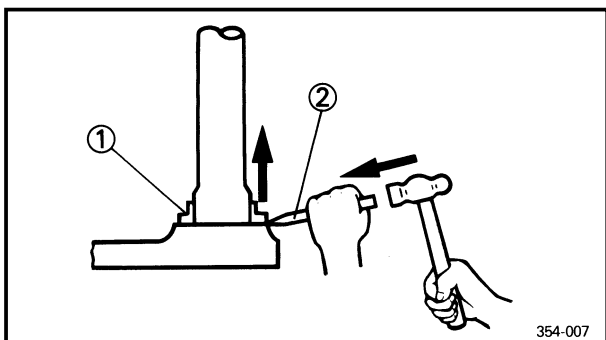
1. Remove:
 - Ring nut ①
 - Use the ring nut wrench ②.



Ring nut wrench:
YU-33975/90890-01403

⚠WARNING

Support the steering shaft so that it may not fall down.



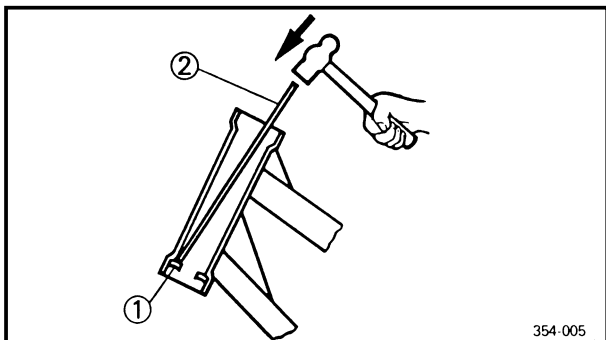
EC563300

Bearing (lower)

1. Remove:
 - Bearing (lower) ①
 - Use the floor chisel ②.

CAUTION:

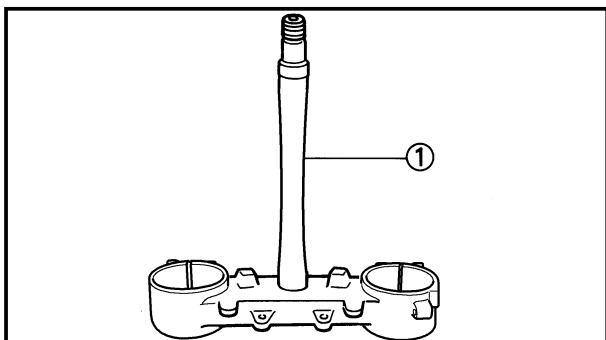
Take care not to damage the steering shaft thread.



EC563400

Ball race

1. Remove:
 - Ball race ①
 - Remove the ball race using long rod ② and the hammer.



EC564000

INSPECTION

EC564200

Steering shaft

1. Inspect:
 - Steering shaft ①
 - Bend/Damage → Replace.

POINTS DE DEPOSE

Ecrou annulaire

- Déposer:
 - Ecrou annulaire ①
 Utiliser la clé pour écrou annulaire ②.



Clé pour écrou annulaire:
YU-33975/90890-01403

⚠ AVERTISSEMENT

Soutenir arbre de direction afin qu'il ne reverse pas.

AUSBAUPUNKTE

Ringmutter

- Ausbauen:
 - Ringmutter ①
 Den Ringmutterschlüssel ② verwenden.



Ringmutterschlüssel:
YU-33975/90890-01403

⚠ WARNUNG

Das Lenkerschaft abstützen, damit diese nicht herausfällt.

IC563000

PUNTI DI RIMOZIONE

IC563202

Ghiera

- Togliere:
 - Ghiera ①
 Usare la chiave per ghiera ②.



Chiave per ghiera:
YU-33975/90890-01403

⚠ AVVERTENZA

Sostenere l'albero dello sterzo in modo che non possa cadere.

Roulement (inférieur)

- Déposer:
 - Roulement (inférieur) ①
 Utiliser un ciseau de carreleur ②.

ATTENTION:

Veiller à ne pas endommager le filetage de l'arbre de direction.

Lager (Unten)

- Ausbauen:
 - Lager (Unten) ①
 Ein Meißel ② verwenden.

ACHTUNG:

Darauf achten, daß das Lenkerschaftgewinde nicht beschädigt wird.

IC563300

Cuscinetto (inferiore)

- Togliere:
 - Cuscinetto (inferiore) ①
 Usare lo scalpello per pavimenti ②.

ATTENZIONE:

Fare attenzione a non danneggiare la filettatura dell'albero dello sterzo.

Cage à billes

- Déposer:
 - Cage à billes ①
 Enlever la cage à billes en utilisant une longue tige ② et un marteau.

Lauftring

- Ausbauen:
 - Lauftring ①
 Den Lauftring unter Verwendung einer langen Stange ② und eines Hammers ausbauen.

IC563400

Pista

- Togliere:
 - Pista ①
 Togliere la pista usando la barra lunga ② e il martello.

VERIFICATION

Arbre de direction

- Examiner:
 - Arbre de direction ①
 Déformations/endomagement
→Changer.

INSPEKTION

Lenkerschaft

- Prüfen:
 - Lenkerschaft ①
 Biegung/Beschädigung
→Erneuern.

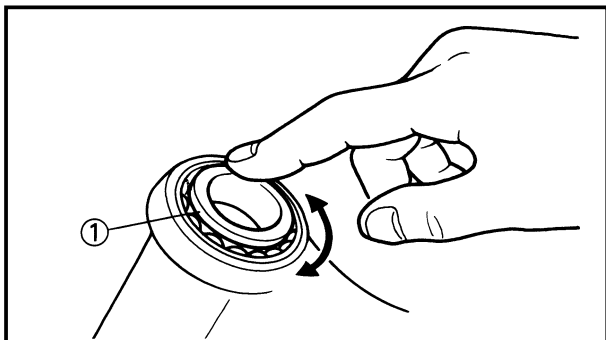
IC564000

ISPEZIONE

IC564200

Albero dello sterzo

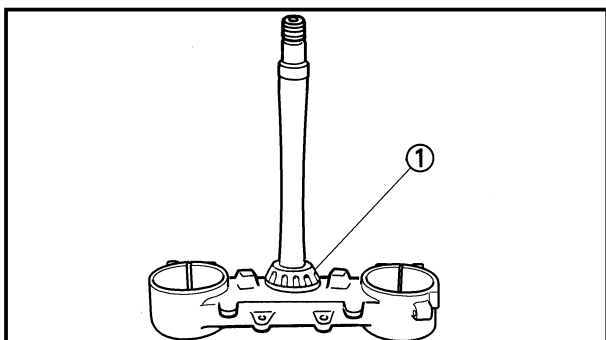
- Ispezionare:
 - Albero dello sterzo ①
 Curvatura/Danni →Sostituirlo.



EC564101

Bearing and ball race

1. Wash the bearings and ball races with a solvent.
 2. Inspect:
 - Bearing ①
 - Ball race
 Pitting/Damage → Replace bearings and ball races as a set.
- Install the bearing in the ball races. Spin the bearings by hand. If the bearings hang up or are not smooth in their operation in the ball races, replace bearings and ball races as a set.



EC565000

ASSEMBLY AND INSTALLATION

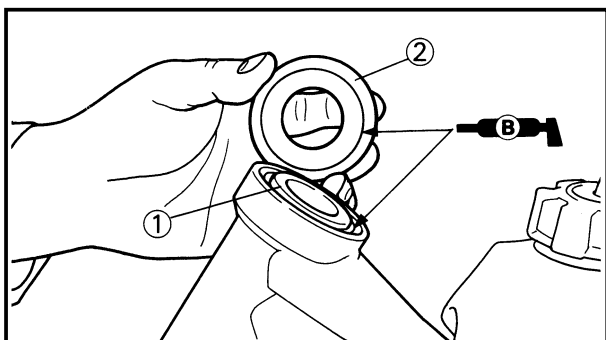
EC5651A0

Under bracket

1. Install:
 - Bearing (lower) ①

NOTE: _____

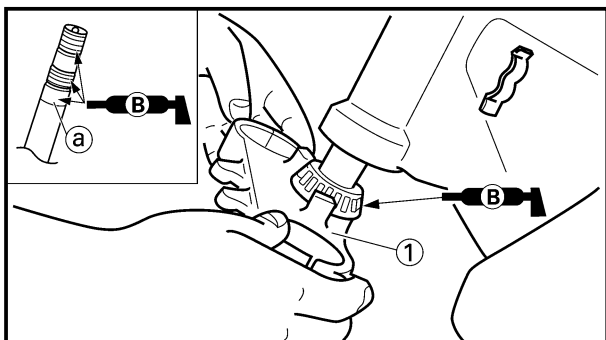
Apply the lithium soap base grease on the dust seal lip and bearing inner circumference.



2. Install:
 - Ball race
 - Bearing (upper) ①
 - Ball race cover ②

NOTE: _____

Apply the lithium soap base grease on the bearing and ball race cover lip.



3. Install:
 - Under bracket ①

NOTE: _____

Apply the lithium soap base grease on the bearing, the portion ① and thread of the steering shaft.

Roulement et cage à billes

1. Nettoyer les roulements et les cages à billes dans du solvant.
2. Examiner:
 - Roulement ①
 - Cage à billes
Piqûres/endommagements
→Changer les roulements et les cages à billes.
Monter les roulements dans les cages à billes. Faire tourner les roulements à la main. Si les roulements accrochent ou ne tournent pas en douceur dans les cages à billes, remplacer le jeu complet de roulements et de cages à billes.

Lager und Laufring

1. Die Lager und Laufringe in Lösungsmittel waschen.
2. Prüfen:
 - Lager ①
 - Laufring
Grübchenbildung
/Beschädigung
→Lager und Laufringe als Satz erneuern.
Die Lager in die Laufringe einbauen. Die Lager von Hand drehen. Falls die Lager klemmen oder nicht glatt in den Laufringen laufen, die Lager und Laufringe als Satz erneuern.

Cuscinetto e pista

1. Lavare i cuscinetti e le piste con un solvente.
2. Ispezionare:
 - Cuscinetto ①
 - Pista
Puntinatura/Danni→Sostituire i cuscinetti e le piste come set. Installare il cuscinetto nelle piste. Far girare i cuscinetti a mano. Se i cuscinetti si incastrano o se il loro funzionamento nelle piste è difficoltoso, sostituire i cuscinetti e le piste come set.

REMONTAGE ET MONTAGE

Etrier inférieur

1. Monter:
 - Roulement (inférieur) ①

N.B.: _____
Appliquer de la graisse à base de savon au lithium sur la lèvre du joint anti-poussière et sur la circonférence interne du roulement.

2. Monter:
 - Cage à billes
 - Roulement (supérieur) ①
 - Couvercle de cage à billes ②

N.B.: _____
Appliquer de la graisse de base de savon au lithium sur le roulement et le levrière de couvercle de cage à billes.

3. Monter:
 - Etrier inférieur ①

N.B.: _____
Appliquer de la graisse à base de savon au lithium sur le roulement, sur la section ① et sur le filetage de l'arbre de direction.

MONTAGE UND EINBAU

Untere Gebelbrücke

1. Einbauen:
 - Lager (Unten) ①

HINWEIS: _____
Lithiumfett auf der Lippe der Staubdichtung und am inneren Umfang des Lagers auftragen.

2. Einbauen:
 - Laufring
 - Lager (Oben) ①
 - Deckel des Kugellaufings ②

HINWEIS: _____
Das Lithiumfett auf Lager und Lippe des Deckels des Kugellaufings auftragen.

3. Einbauen:
 - Untere Gabelbrücke ①

HINWEIS: _____
Auf Seife basierendes Lithiumfett auf das Lager, den Bereich ① und das Gewinde der Lenkwelle auftragen.

MONTAGGIO E INSTALLAZIONE

Staffa inferiore

1. Installare:
 - Cuscinetto (inferiore) ①

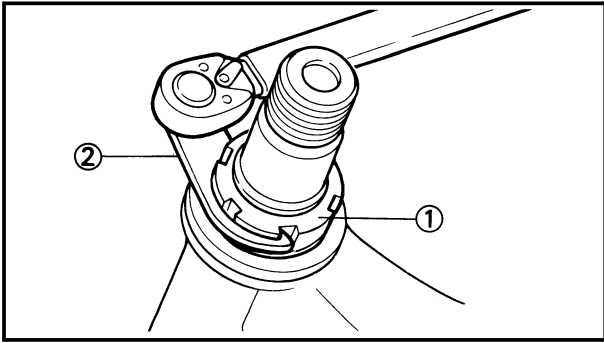
NOTA: _____
Applicare il grasso a base di sapone di litio sul labbro del parapolvere e sulla circonferenza interna del cuscinetto.

2. Installare:
 - Pista
 - Cuscinetto (superiore) ①
 - Coperchio della pista ②


NOTA: _____
Applicare il grasso a base di sapone di litio sul cuscinetto e sul labbro del coperchio della pista.

3. Installare:
 - Staffa inferiore ①

NOTA: _____
Applicare il grasso al sapone di litio sul cuscinetto e sulla porzione ① del gambo dello sterzo.

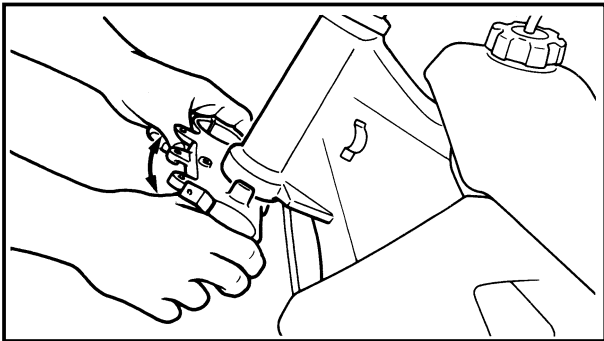


4. Install:

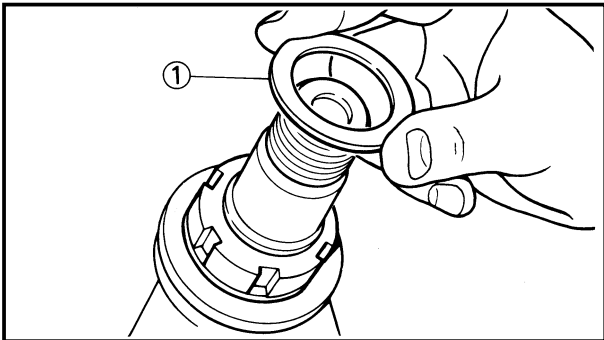
- Ring nut ①  **7 Nm (0.7 m•kg, 5.1 ft•lb)**

Tighten the ring nut using the ring nut wrench ②.

Refer to “STEERING HEAD INSPECTION AND ADJUSTMENT” section in the CHAPTER 3.

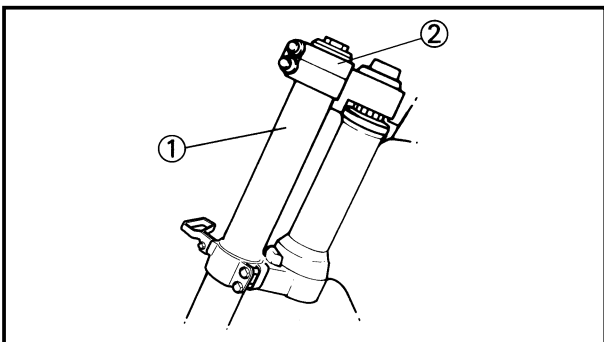


5. Check the steering shaft by turning it lock to lock. If there is any binding, remove the steering shaft assembly and inspect the steering bearings.



6. Install:

- Plain washer ①

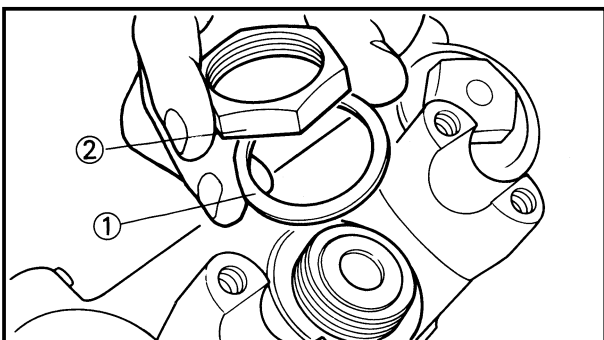


7. Install:

- Front fork ①
- Handle crown ②


NOTE: _____

- Temporarily tighten the pinch bolts (under bracket).
- Do not tighten the pinch bolts (handle crown) yet.



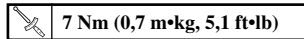
8. Install:

- Plain washer ①
- Steering shaft nut ②

 **145 Nm (14.5 m•kg, 105 ft•lb)**

4. Monter:

- Ecrou annulaire ①



Serrer l'écrou annulaire ② en utilisant la clé pour écrou annulaire.

Se reporter à la section "VERIFICATION ET REGLAGE DE LA TETE DE FOURCHE" du CHAPITRE 3.

5. Vérifier l'axe de direction en le tournant d'une position bloquée à l'autre. Si il y a une gêne quelconque, retirer l'ensemble axe de direction et inspecter le support de direction.

6. Monter:

- Rondelle ordinaire ①

7. Monter:

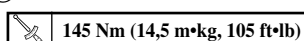
- Fourche avant ①
- Etrier supérieur ②

N.B.: _____

- Serrer le boulon de bridage (étrier inférieur) provisoirement.
- Ne pas encore serrer le boulon de bridage (couronne de guidon).

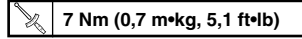
8. Monter:

- Rondelle ordinaire ①
- Ecrou de colonne de direction ②



4. Einbauen:

- Ringmutter ①



Die Ringmutter unter Verwendung des Ringmutter-schlüssels ② festziehen.

Siehe Abschnitt „INSPEKTION UND EINSTELLUNG DES LENKERKOPFES“ im KAPITEL 3.

5. Den Lenkerschaft prüfen, indem dieser von Anschlag bis Anschlag gedreht wird. Falls ein Klemmen festgestellt wird, die Lenkerschaftseinheit ausbauen und die Lenkerkopflager prüfen.

6. Einbauen:

- Beilagescheibe ①

7. Einbauen:

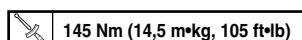
- Vorderradgabel ①
- Lenkerkrone ②

HINWEIS: _____

- Die Klemmschrauben (Untere Gabelbrücke) vorläufig festziehen.
- Die (Linkerkrone) Klemmschraube noch nicht festziehen.

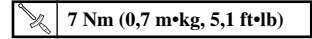
8. Einbauen:

- Beilegescheibe ①
- Lenkerschaftmutter ②



4. Installare:

- Ghiera ①



Serrare la ghiera usando la chiave per ghiera ②.

Consultare la sezione "ISPEZIONE E REGOLAZIONE DELLA TESTA DI STERZO" al CAPITOLO 3.

5. Controllare l'albero dello sterzo ruotandolo da un blocco all'altro. Se vi è inceppamento, togliere il gruppo dell'albero dello sterzo e ispezionare i cuscinetti dello sterzo.

6. Installare:

- Rosetta ①

7. Installare:

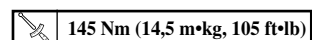
- Forcella anteriore ①
- Corona del manubrio ②

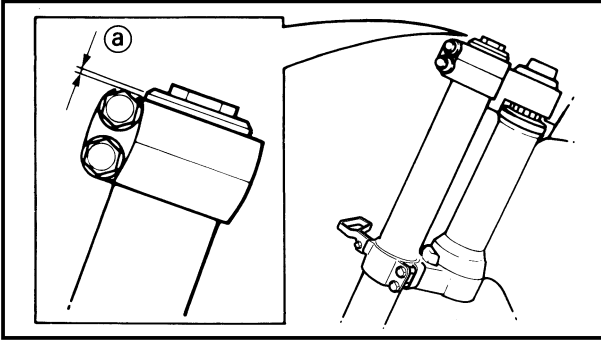
NOTA: _____

- Serrare temporaneamente i bulloni di serraggio (staffa inferiore).
- Non serrare ancora i bulloni di serraggio (corona del manubrio).

8. Installare:

- Rosetta ①
- Dado dell'albero dello sterzo ②





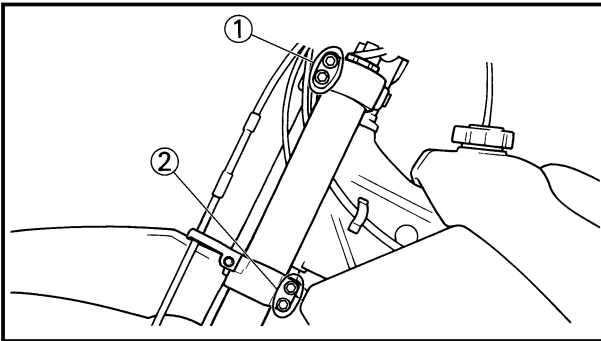
9. After tightening the nut, check the steering for smooth movement. If not, adjust the steering by loosening the ring nut little by little.

10. Adjust:

- Front fork top end ①



Front fork top end (standard) ①:
5 mm (0.20 in)



11. Tighten:

- Pinch bolt (handle crown) ①

23 Nm (2.3 m•kg, 17 ft•lb)

- Pinch bolt (under bracket) ②

20 Nm (2.0 m•kg, 14 ft•lb)

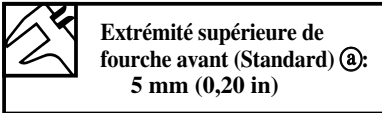
CAUTION:

Tighten the under bracket to specified torque. If torqued too much, it may cause the front fork to malfunction.

9. Après avoir serré l'écrou, vérifier si le mouvement de la direction est régulier. Sinon, régler la direction en desserrant petit à petit l'écrou annulaire.

10. Régler:

- Extrémité supérieure de fourche avant (a)



9. Nach dem Festziehen der Mutter, die Lenkung auf glatte Bewegung prüfen. Ist dies nicht der Fall, die Lenkung einstellen, indem die Ringmutter schrittweise gelöst wird.

10. Einstellen:

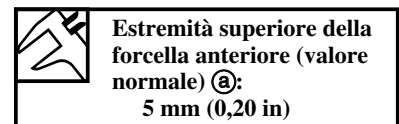
- Oberes Ende der Gabelbeinrohre (a)



9. Dopo avere serrato il dado, controllare che lo sterzo si muova senza difficoltà. In caso contrario, regolare lo sterzo allentando la ghiera a poco a poco.

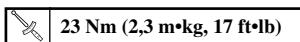
10. Regolare:

- Estremità superiore della forcella anteriore (a)

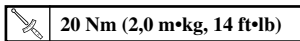


11. Serrer:

- Boulon de bridage (étrier supérieur) (1)



- Boulon de bridage (étrier inférieur) (2)

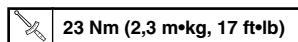


ATTENTION:

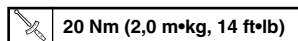
Resserrer le support auxiliaire au couple spécifié. S'il est trop serré, la fourche avant pourrait mal fonctionner.

11. Festziehen:

- Klemmschraube (Lenkerkrone) (1)



- Klemmschraube (Untere Gabelbrücke) (2)

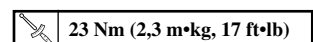


ACHTUNG:

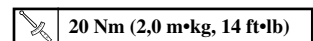
Die untere Gabelbrücke mit dem vorgeschriebenen Anzugsmoment festziehen. Falls sie zu stark angezogen wird, dann kann es zu Fehlbetrieb der Vorderradgabel kommen.

11. Serrare:

- Bullone di serraggio (corona del manubrio) (1)



- Bullone di serraggio (staffa inferiore) (2)

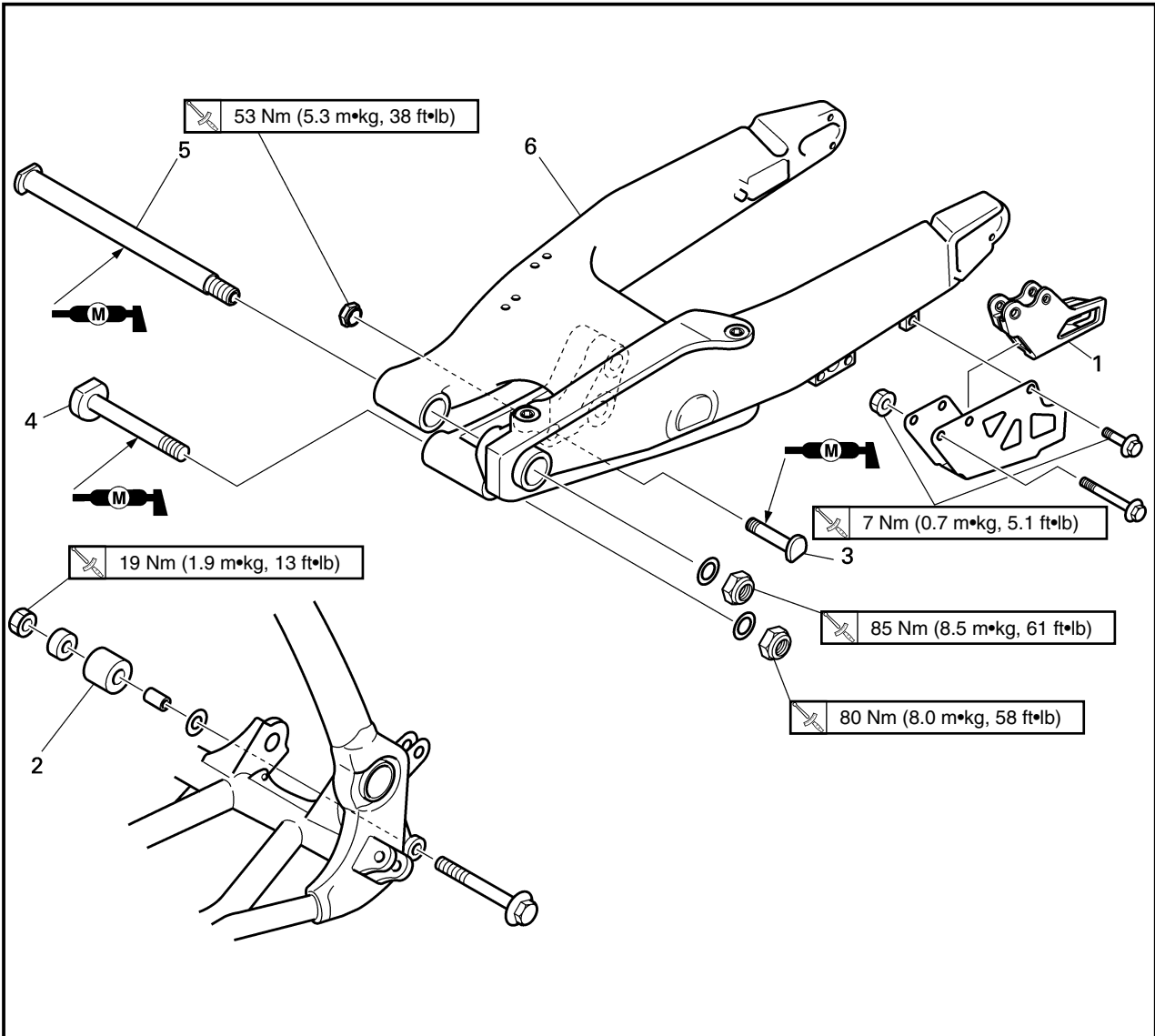


ATTENZIONE:

Serrare la staffa inferiore alla coppia specificata. Se troppo serrata, può provocare il malfunzionamento della forcella anteriore.

EC570000

SWINGARM




Extent of removal: ① Swingarm removal

| Extent of removal | Order | Part name | Q'ty | Remarks |
|-------------------------|-------|---|----------------------------|--|
| Preparation for removal | | SWINGARM REMOVAL Hold the machine by placing the suitable stand under the engine. Brake hose holder Rear caliper Bolt (brake pedal) Drive chain | | ▲WARNING Support the machine securely so there is no danger of it falling over. Refer to "FRONT BRAKE AND REAR BRAKE" section. Shift the brake pedal backward. |
| | ① | 1 Chain support 2 Chain tensioner (lower) 3 Bolt (rear shock absorber-relay arm) 4 Bolt (connecting rod) 5 Pivot shaft 6 Swingarm | 1 1 1 1 1 1 | Hold the swingarm. |

BRAS OSCILLANT

Etendue de dépose: ① Dépose du bras oscillant

| Etendue de dépose | Ordre | Nom de pièce | Q'té | Remarques |
|---|----------------------------|--|----------------------------|--|
| Préparation pour la dépose | | DEPOSE DU BRAS OSCILLANT Maintenir la machine en plaçant un support approprié sous le moteur. Support de tuyau de frein Etrier arrière Boulon (pédale de frein) Chaîne de transmission | | ⚠ AVERTISSEMENT Bien soutenir la machine afin qu'elle ne risque pas de se renverser. Se reporter à la section "FREIN AVANT ET FREIN ARRIERE". Pousser la pédale de frein vers la bas. |
|  | 1 2 3 4 5 6 | Support de chaîne Tendeur de chaîne (inférieur) Boulon (amortisseur arrière-bras de relais) Boulon (bielle) Axe de pivot Bras oscillant | 1 1 1 1 1 1 | Tenir le bras oscillant. |

HINTERRADSCHWINGE


Ausbauumfang: ① Ausbau der Hinterradschwinge

| Ausbauumfang | Reihenfolge | Teilename | Stückzahl | Bemerkungen |
|---|----------------------------|---|----------------------------|---|
| Vorbereitung für den Ausbau | | AUSBAU DER HINTERRADSCHWINGE Die Maschine halten, indem ein geeigneter Ständer unter dem Motor angeordnet wird. Bremsschlauchhalter Hinterrad-Bremssattel Schraube (Bremspedal) Antriebskette | | ⚠ WARNUNG Die Maschine richtig abstützen, damit es nicht umfallen kann. Siehe Abschnitt „VORDERRADBREMSE UND HINTERRADBREMSE“. Das Bremspedal niederdrücken. |
|  | 1 2 3 4 5 6 | Kettenschutz Kettenspanner (Unten) Schraube (Hinterrad-Stoßdämpfer —Relaisarm) Schraube (Pleuelstange) Drehzapfenwelle Hinterradschwinge | 1 1 1 1 1 1 | Die Hinterradschwinge festhalten. |

IC570000

FORCELLONE OSCILLANTE

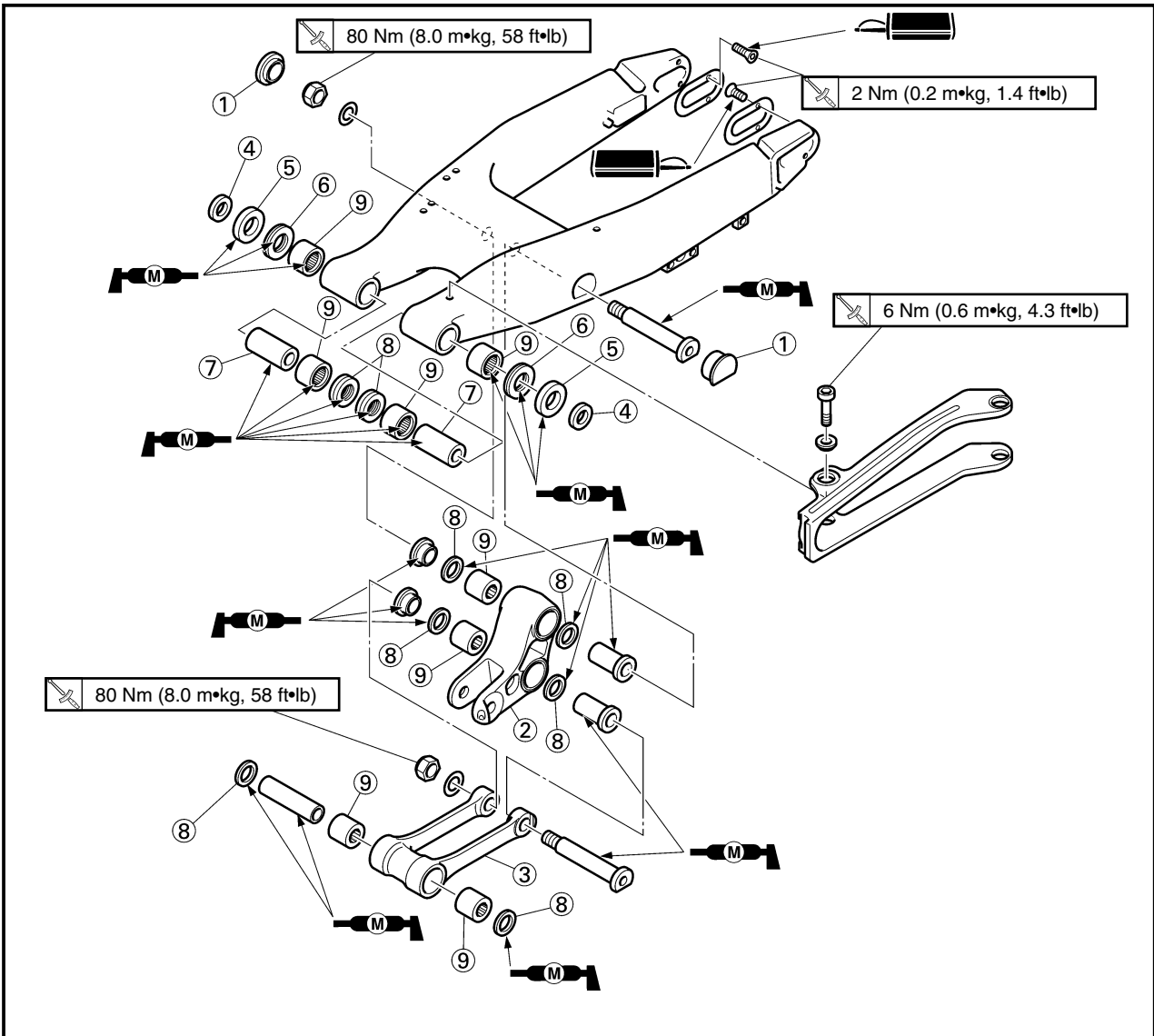
Ampiezza della rimozione: ① Rimozione del forcellone oscillante

| Ampiezza della rimozione | Ordine | Particolar | Quantità | Osservazioni |
|---|----------------------------|---|----------------------------|---|
| Preparazione per la rimozione | | RIMOZIONE DEL FORCELLONE OSCILLANTE Reggere il veicolo collocando sotto il motore l'apposito supporto. Supporto del tubo flessibile del freno Pinza posteriore Bullone (pedale di comando del freno) Catena di trasmissione | | ⚠ AVVERTENZA Sostenere saldamente il veicolo, in modo che non vi sia il pericolo che si ribalti. Consultare la sezione "FRENO ANTERIORE E FRENO POSTERIORE". Spostare all'indietro il pedale di comando del freno. |
|  | 1 2 3 4 5 6 | Supporto della catena Tendicatena (inferiore) Bullone (ammortizzatore posteriore —braccio di rinvio) Bullone (leva di rinvio) Albero snodato Forcellone oscillante | 1 1 1 1 1 1 | Reggere il forcellone oscillante. |



EC578000

SWINGARM DISASSEMBLY

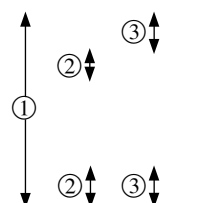


Extent of removal: ① Swingarm disassembly ② Connecting rod removal and disassembly ③ Relay arm removal and disassembly

| Extent of removal | Order | Part name | Q'ty | Remarks |
|-------------------|-------|-----------------------------|------|----------------------------|
| | | SWINGARM DISASSEMBLY | | |
| ① | ① | Cap | 2 | |
| | ② | Relay arm | 1 | |
| | ③ | Connecting rod | 1 | |
| | ④ | Collar | 2 | |
| | ⑤ | Oil seal | 2 | |
| | ⑥ | Thrust bearing | 2 | |
| | ⑦ | Bush | 2 | |
| | ⑧ | Oil seal | 8 | |
| | ⑨ | Bearing | 8 | Refer to "REMOVAL POINTS". |

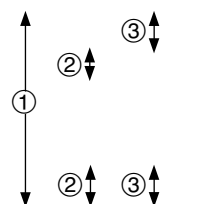
DEMONTAGE DU BRAS OSCILLANT

Etendue de dépose: ① Démontage du bras oscillant ② Dépose et démontage de la bielle
③ Dépose et démontage du bras de relais

| Etendue de dépose | Ordre | Nom de pièce | Q'té | Remarques |
|---|-------|------------------------------------|------|-----------------------------------|
|  | ① | DEMONTAGE DU BRAS OSCILLANT | | |
| | ② | Capuchon | 2 | |
| | ③ | Bras de relais | 1 | |
| | ④ | Bielle | 1 | |
| | ⑤ | Collerette | 2 | |
| | ⑥ | Bague d'étanchéité | 2 | |
| | ⑦ | Roulement de butée | 2 | |
| | ⑧ | Bague | 2 | |
| | ⑨ | Bague d'étanchéité | 8 | |
| | | Roulement | 8 | Se reporter à "POINTS DE DEPOSE". |

DEMONTAGE DER HINTERRADSCHWINGE

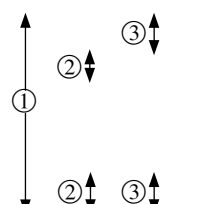
Ausbauumfang: ① Demontage der Hinterradschwinge ② Ausbau und Demontage der Pleuelstange
③ Ausbau und Demontage des Relaisarms

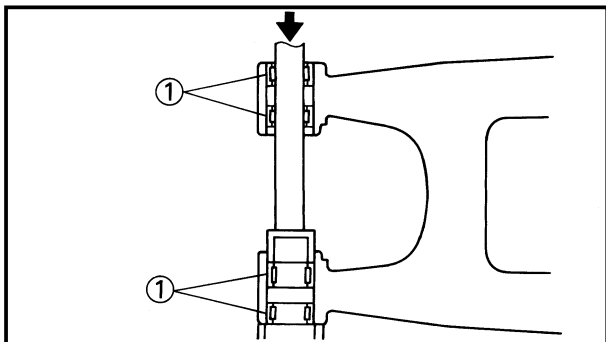
| Ausbauumfang | Reihenfolge | Teilename | Stückzahl | Bemerkungen |
|--|-------------|--|-----------|-----------------------------|
|  | ① | DEMONTAGE DER HINTERRADSCHWINGE | | |
| | ② | Kappe | 2 | |
| | ③ | Relaisarm | 1 | |
| | ④ | Pleuelstange | 1 | |
| | ⑤ | Hülse | 2 | |
| | ⑥ | Öldichtung | 2 | |
| | ⑦ | Drucklager | 2 | |
| | ⑧ | Buchse | 2 | |
| | ⑨ | Öldichtung | 8 | |
| | | Lager | 8 | Siehe unter „AUSBAUPUNKTE“. |

IC578000

SMONTAGGIO DEL FORCELLONE OSCILLANTE

Ampiezza della rimozione: ① Smontaggio del forcellone oscillante ② Rimozione e smontaggio della leva di rinvio
③ Rimozione e smontaggio del braccio di rinvio

| Ampiezza della rimozione | Ordine | Particolare | Quantità | Osservazioni |
|---|--------|---|----------|----------------------------------|
|  | ① | SMONTAGGIO DEL FORCELLONE OSCILLANTE | | |
| | ② | Coperchio | 2 | |
| | ③ | Braccio di rinvio | 1 | |
| | ④ | Leva di rinvio | 1 | |
| | ⑤ | Collare | 2 | |
| | ⑥ | Paraolio | 2 | |
| | ⑦ | Cuscinetto reggispinta | 2 | |
| | ⑧ | Boccola | 2 | |
| | ⑨ | Paraolio | 8 | |
| | | Cuscinetto | 8 | Consultare "PUNTI DI RIMOZIONE". |



EC573000

REMOVAL POINTS

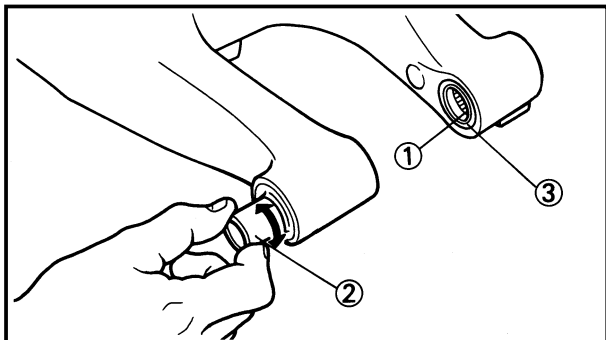
EC573201

Bearing

1. Remove:
 - Bearing ①

NOTE:

Remove the bearing by pressing its outer race.



EC574010

INSPECTION

Wash the bearings, bushes, collars, and covers in a solvent.

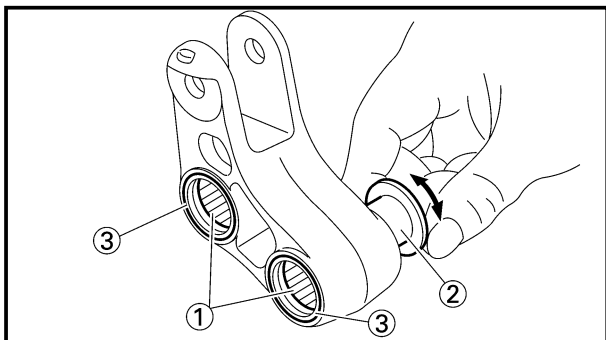
EC574111

Swingarm

1. Inspect:
 - Bearing ①
 - Bush ②

Free play exists/Unsmooth revolution/Rust → Replace bearing and bush as a set.
2. Inspect:
 - Oil seal ③

Damage → Replace.



EC574211

Relay arm

1. Inspect:
 - Bearing (polylube bearing) ①
 - Collar ②

Free play exists/Unsmooth revolution/Rust → Replace bearing and collar as a set.
2. Inspect:
 - Bearing (polylube bearing) ①

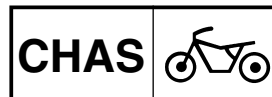
Loss of solid lubrication → Replace.

 - Oil seal ③

Damage → Replace.

NOTE:

Polylube bearings, with solid lubrication, have been adopted with the intent to make the needle bearings, used in this model, maintenance free. With polylube bearings, no grease nipple and regular lubrication is necessary. However, grease should be applied to all oil seals and collars when removed or installed.



POINTS DE DEPOSE

Roulement

- Déposer:
 - Roulement ①

N.B.:

Déposez le roulement en appuyant sur la bague extérieur.

VERIFICATION

Laver les roulements, les bagues, les collerettes et les caches dans un dissolvant.

Bras oscillant

- Examiner:
 - Roulement ①
 - Bague ②

Il y a jeu fonctionnel/tour irrégulier/rouille → Changer le jeu roulement et bague.
- Examiner:
 - Bague d'étanchéité ③

Endommagement → Changer.

Bras de relais

- Examiner:
 - Roulement (roulement Polylube) ①
 - Collerette ②

Il y a jeu fonctionnel/rouir irrégulier/rouille → Changer roulement et collerette comme un ensemble.
- Examiner:
 - Roulement (roulement Polylube) ①

Pertes de lubrifiant solide → Changer.

 - Bague d'étanchéité ③

Endommagement → Changer.

N.B.:

Les roulements Polylube à lubrifiant solide ont été adoptés dans le but de faire des roulements à aiguille utilisés sur ce modèle des roulements sans entretien. Avec des roulements Polylube, il n'est pas nécessaire d'installer des graisseurs ni de procéder à une lubrification périodique. De la graisse doit cependant être appliquée sur tous les joints à huile et les colliers tant lors de la dépose que du montage.

AUSBAUPUNKTE

Lager

- Ausbauen:
 - Lager ①

HINWEIS:

Lager durch Drücken auf den äusseren Laufring ausbauen.

INSPEKTION

Die Lager, Buchsen, Hülsen und Deckel in Lösungsmittel waschen.

Hinterradschwinge

- Prüfen:
 - Lager ①
 - Buchse ②

Freies Spiel besteht/Unrunde Drehung/Rost → Lager und Buchse als Satz erneuern.
- Prüfen:
 - Öldichtung ③

Beschädigung → Erneuern.

Relaisarm

- Prüfen:
 - Lager (Polylube-Lager) ①
 - Hülse ②

Freies Spiel besteht/Unrunde Drehung/Rost → Lager und Hülse als Satz erneuern.
- Prüfen:
 - Lager (Polylube-Lager) ①

Fehlender Festschmierstoff → Ersetzen.

 - Öldichtung ③

Beschädigung → Erneuern.

HINWEIS:

Polylube-Lager mit Festschmierstoff werden eingesetzt, um die bei diesem Modell verwendeten Nadellager wartungsfrei zu gestalten. Mit Polylube-Lager sind weder Schmiernippel noch ein regelmässiges Schmieren erfordert. Man soll jedoch beim Einbau und Ausbau alle Öldichtringe und Hülsen mit Schmierfett versehen.

IC573000

PUNTI DI RIMOZIONE

IC573201

Cuscinetto

- Togliere:
 - Cuscinetto ①

NOTA:

Togliere il cuscinetto premendone l'anello esterno.

IC574010

ISPEZIONE

Lavare i cuscinetti, le boccole, i bordini e le coperture in un solvente.

IC574111

Forcellone oscillante

- Ispezionare:
 - Cuscinetto ①
 - Boccola ②

Esiste gioco/Rotazione difficoltosa/Ruggine → Sostituire cuscinetto e boccola come set.
- Ispezionare:
 - Paraolio ③

Danni → Sostituirlo.

IC574211

Braccio di rinvio

- Ispezionare:
 - Cuscinetto (cuscinetto polylube) ①
 - Bordino ②

Esiste gioco/Rotazione difficoltosa/Ruggine → Sostituire cuscinetto e bordino come set.
- Ispezionare:
 - Cuscinetto (cuscinetto polylube) ①

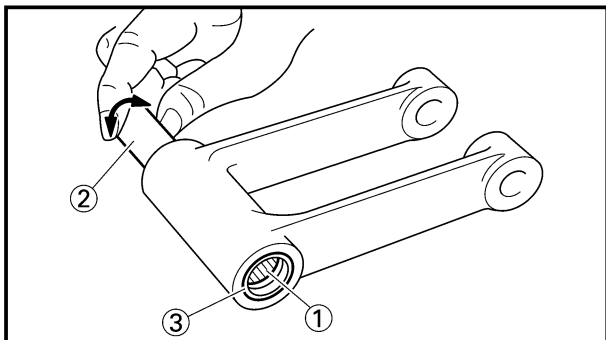
Perdita di lubrificante solido → Sostituire.

 - Paraolio ③

Danni → Sostituirlo.

NOTA:

I cuscinetti Polylube a lubrificante solido sono stati adottati allo scopo di eliminare la manutenzione dei cuscinetti ad aghi, usati in questo modello. Con i cuscinetti polylube non è necessario ingrassare il manicotto ed effettuare la lubrificazione periodica. Tuttavia, quando vengono tolti o installati, i paraolio e i collari devono essere ingrassati.



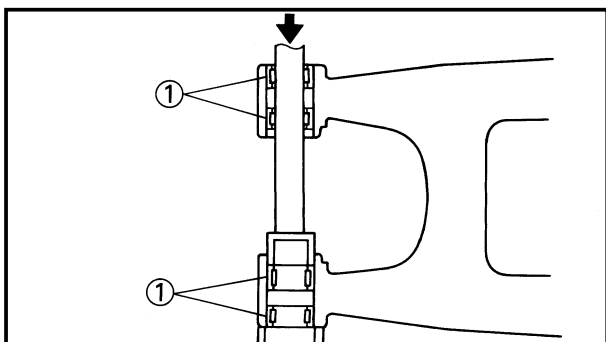
EC574311

Connecting rod

1. Inspect:
 - Bearing (polylube bearing) ①
 - Collar ②
 - Free play exists/Unsmooth revolution/Rust → Replace bearing and collar as a set.
2. Inspect:
 - Bearing (polylube bearing) ①
 - Loss of solid lubrication → Replace.
 - Oil seal ③
 - Damage → Replace.

NOTE: _____

Polylube bearings, with solid lubrication, have been adopted with the intent to make the needle bearings, used in this model, maintenance free. With polylube bearings, no grease nipple and regular lubrication is necessary. However, grease should be applied to all oil seals and collars when removed or installed.



EC575000

ASSEMBLY AND INSTALLATION

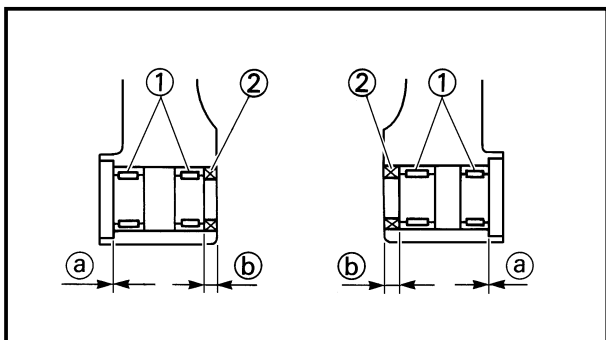
EC575202


Bearing and oil seal

1. Install:
 - Bearing ①
 - Oil seal ②
 - To swingarm.

NOTE: _____

- Apply the molybdenum disulfide grease on the bearing when installing.
- Install the bearing by pressing it on the side having the manufacture's marks or numbers.
- First install the outer and then the inner bearings to a specified depth from inside.





Installed depth of bearings:
Outer ①: Zero mm (Zero in)
Inner ②: 8.5 mm (0.33 in)



ICS74311

Bielle

1. Examiner:
 - Roulement (roulement Polylyube) ①
 - Collettere ②
Il y a jeu fonctionnel/tour irrégulier/rouille → Changer roulement et collettere comme un ensemble.
2. Examiner:
 - Roulement (roulement Polylyube) ①
Pertes de lubrifiant solide → Changer.
 - Bague d'étanchéité ③
Endommagement → Changer.

N.B.:

Les roulements Polylyube à lubrifiant solide ont été adoptés dans le but de faire des roulements à aiguille utilisés sur ce modèle des roulements sans entretien. Avec des roulements Polylyube, il n'est pas nécessaire d'installer des graisseurs ni de procéder à une lubrification périodique. De la graisse doit cependant être appliquée sur tous les joints à huile et les colliers tant lors de la dépose que du montage.

Pleuelstange

1. Prüfen:
 - Lager (Polylyube-Lager) ①
 - Hülse ②
Freies Spiel besteht/Unrunde Drehung/Rost → Lager und Hülse als Satz erneuern.
2. Prüfen:
 - Lager (Polylyube-Lager) ①
Fehlender Festschmierstoff → Ersetzen.
 - Öldichtung ③
Beschädigung → Erneuern.

HINWEIS:

Polylyube-Lager mit Festschmierstoff werden eingesetzt, um die bei diesem Modell verwendeten Nadellager wartungsfrei zu gestalten. Mit Polylyube-Lager sind weder Schmiernippel noch ein regelmässiges Schmieren erfordert. Man soll jedoch beim Einbau und Ausbau alle Öldichtringe und Hülsen mit Schmierfett versehen.

Leva di rinvio

1. Ispezionare:
 - Cuscinetto (cuscinetto polylyube) ①
 - Bordino ②
Esiste gioco/Rotazione difficoltosa/Ruggine → Sostituire cuscinetto e bordino come set.
2. Ispezionare:
 - Cuscinetto (cuscinetto polylyube) ①
Perdita di lubrificante solido → Sostituire.
 - Paraolio ③
Danni → Sostituirlo.

NOTA:

I cuscinetti Polylyube a lubrificante solido sono stati adottati allo scopo di eliminare la manutenzione dei cuscinetti ad aghi, usati in questo modello. Con i cuscinetti polylyube non è necessario ingrassare il manicotto ed effettuare la lubrificazione periodica. Tuttavia, quando vengono tolti o installati, i paraolio e i collari devono essere ingrassati.

REMONTAGE ET MONTAGE

Roulement et bague d'étanchéité

1. Monter:
 - Roulement ①
 - Bague d'étanchéité ②
Au bras oscillant.

N.B.:

- Appliquer une graisse de molybdène sur le roulement lors de la repose.
- Installer le roulement en l'insérant sur côté où les repères ou numéros du fabricant sont inscrits.
- Mettre tout d'abord en place les roulements externes puis les roulements internes, à la profondeur spécifiée à partir de l'intérieur.



Profondeur installée de roulement:

Externe ③: Zéro mm (Zéro in)
Interne ④: 8,5 mm (0,33 in)

MONTAGE UND EINBAU

Lager und Öldichtung

1. Einbauen:
 - Lager ①
 - Öldichtung ②
Zum Hinterradschwinge.

HINWEIS:

- Molybdän-Fett auf dem Lager, wenn diese eingebaut werden.
- Das Lager einbauen, indem es an der Seite mit den Herstellermarkierungen oder Herstellungsnummern eingepreßt wird.
- Zuerst die äußeren Lager und danach die inneren Lager bis zur vorgeschriebenen Tiefe von innen einbauen.



Einbautiefe der Lager:

Außen ③: Null mm (Null in)
Innen ④: 8,5 mm (0,33 in)

ICS75000

MONTAGGIO E INSTALLAZIONE

ICS75202

Cuscinetto e paraolio

1. Installare:
 - Cuscinetto ①
 - Paraolio ②
Sul forcellone oscillante.

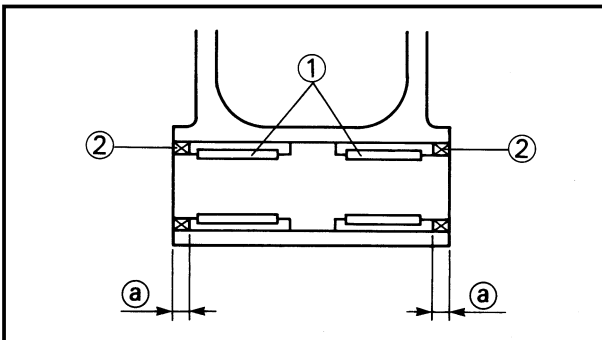
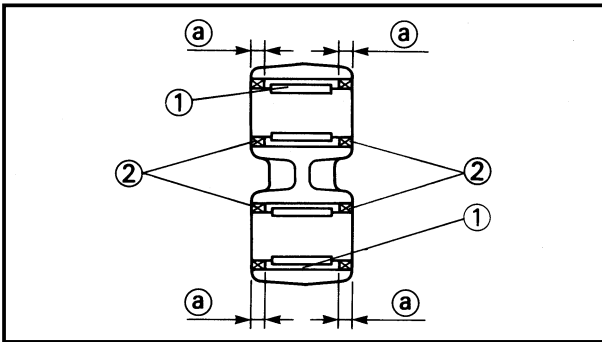
NOTA:

- Applicare il grasso a base di bisolfuro di molibdeno sul cuscinetto durante l'installazione.
- Installare il cuscinetto premendolo sul lato che riporta le marcature o i numeri di fabbricazione.
- Installare dapprima i cuscinetti esterni e poi quelli interni a una profondità specificata dall'interno.



Profondità installata dei cuscinetti:

Esterno ③: Zero mm (Zero in)
Interno ④: 8,5 mm (0,33 in)



2. Install:
- Bearing ①
 - Oil seal ②
- To relay arm.

NOTE: _____

- Apply the molybdenum disulfide grease on the bearing when installing.
- Install the bearing by pressing it on the side having the manufacture's marks or numbers.



Installed depth of bearings ①:
5 mm (0.20 in)

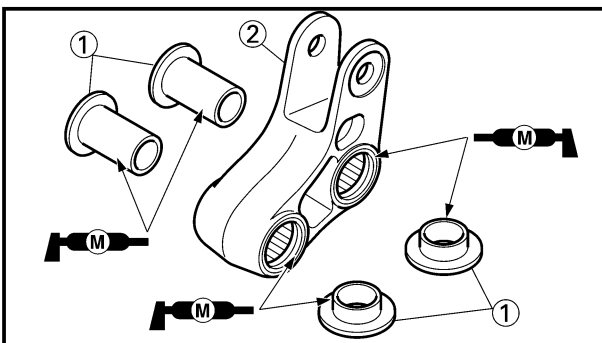
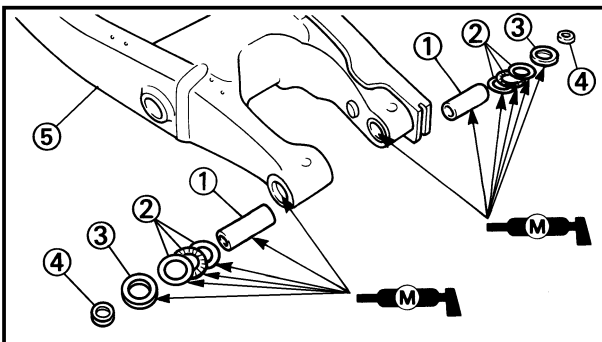
3. Install:
- Bearing ①
 - Oil seal ②
- To connecting rod.

NOTE: _____

- Apply the molybdenum disulfide grease on the bearing when installing.
- Install the bearing by pressing it on the side having the manufacture's marks or numbers.



Installed depth of bearings ①:
5 mm (0.20 in)



EC5751B3

Swingarm

1. Install:
- Bush ①
 - Thrust bearing ②
 - Oil seal ③
 - Collar ④
- To swingarm ⑤.

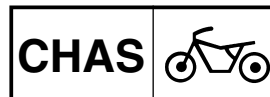
NOTE: _____

Apply the molybdenum disulfide grease on the bushes, thrust bearings and oil seal lips.

2. Install:
- Collar ①
- To relay arm ②.

NOTE: _____

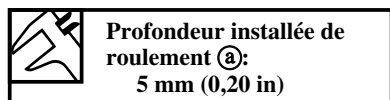
Apply the molybdenum disulfide grease on the collars and oil seal lips.



2. Monter:
- Roulement ①
 - Bague d'étanchéité ②
- Au bras de relais.

N.B.: _____

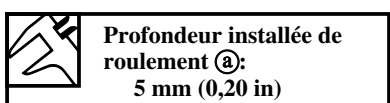
- Appliquer une graisse de molybdène sur le roulement lors de la repose.
- Installer le roulement en l'insérant sur côté où les repères ou numéros du fabricant sont inscrits.



3. Monter:
- Roulement ①
 - Bague d'étanchéité ②
- Au bielle.

N.B.: _____

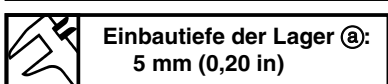
- Appliquer une graisse de molybdène sur le roulement lors de la repose.
- Installer le roulement en l'insérant sur côté où les repères ou numéros du fabricant sont inscrits.



2. Einbauen:
- Lager ①
 - Öldichtung ②
- Zum Relaisarm.

HINWEIS: _____

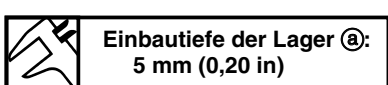
- Molybdän-Fett auf dem Lager, Wenn diese eingebaut werden.
- Das Lager einbauen, indem es an der Seite mit den Herstellermarkierungen oder Herstellungsnummern eingepreßt wird.



3. Einbauen:
- Lager ①
 - Öldichtung ②
- Zum Pleuelstange.

HINWEIS: _____

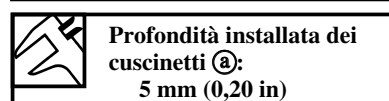
- Molybdän-Fett auf dem Lager, Wenn diese eingebaut werden.
- Das Lager einbauen, indem es an der Seite mit den Herstellermarkierungen oder Herstellungsnummern eingepreßt wird.



2. Installare:
- Cuscinetto ①
 - Paraolio ②
- Sul braccio di rinvio.

NOTA: _____

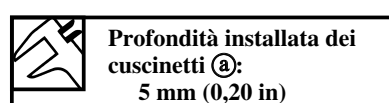
- Applicare il grasso a base di bisolfuro di molibdeno sul cuscinetto durante l'installazione.
- Installare il cuscinetto premendolo sul lato che riporta le marcature o i numeri di fabbricazione.



3. Installare:
- Cuscinetto ①
 - Paraolio ②
- Sulla leva di rinvio.

NOTA: _____

- Applicare il grasso a base di bisolfuro di molibdeno sul cuscinetto durante l'installazione.
- Installare il cuscinetto premendolo sul lato che riporta le marcature o i numeri di fabbricazione.



Bras oscillant

1. Monter:
- Bague ①
 - Roulement de butée ②
 - Bague d'étanchéité ③
 - Colletterte ④
- Au bras oscillant ⑤.

N.B.: _____

Appliquer de la graisse au bisulfure de molybdène sur les bagues, les roulements de butée et les lèvres du joint d'étanchéité.

2. Monter:
- Colletterte ①
- Au bras de relais ②.

N.B.: _____

Appliquer de la graisse de molybdène sur la colletterte et les lèvres de bague d'étanchéité.

Hinterradschwinge

1. Einbauen:
- Buchse ①
 - Drucklager ②
 - Öldichtung ③
 - Hülse ④
- Zum Hinterradschwinge ⑤.

HINWEIS: _____

Molybdänfett auf Buchsen, Drucklager und Deckellippen auftragen.

2. Einbauen:
- Hülse ①
- Zum Relaisarm ②.

HINWEIS: _____

Das Molybdän-Fett auf den Hülzen und den Öldichtungslippen auftragen.

IC5751B3

Forcellone oscillante

1. Installare:
- Boccola ①
 - Cuscinetto reggispinga ②
 - Paraolio ③
 - Bordino ④
- Sul forcellone oscillante ⑤.

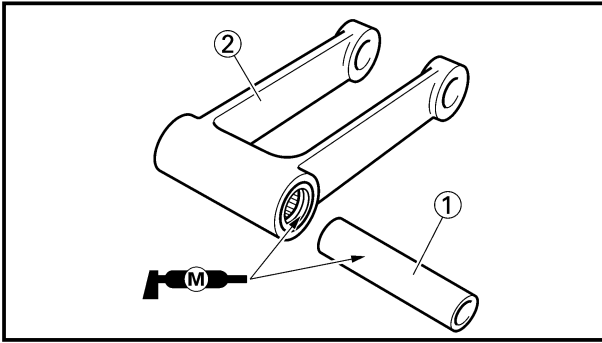
NOTA: _____

Applicare il grasso a base di bisolfuro di molibdeno sulle boccole, sui cuscinetti reggispinga e sui labbri del paraolio.

2. Installare:
- Bordino ①
- Sul braccio di rinvio ②.

NOTA: _____

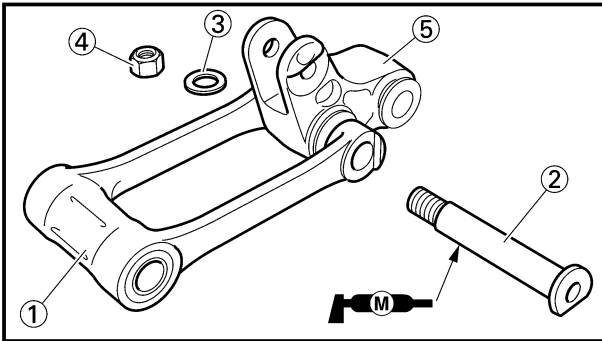
Applicare il grasso a base di bisolfuro di molibdeno sui bordini e sui labbri del paraolio.



3. Install:
- Collar ①
 - To connecting rod ②.

NOTE:

Apply the molybdenum disulfide grease on the collar and oil seal lips.



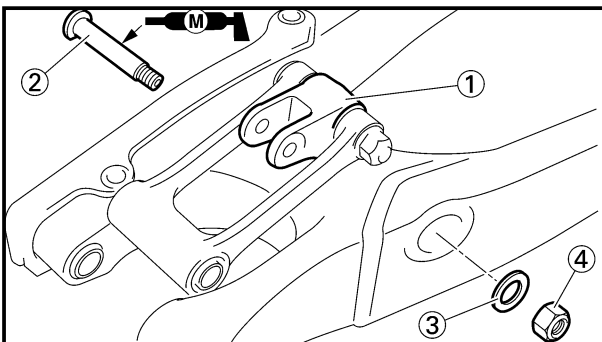
4. Install:
- Connecting rod ①
 - Bolt (connecting rod) ②
 - Plain washer ③
 - Nut (connecting rod) ④

80 Nm (8.0 m•kg, 58 ft•lb)

To relay arm ⑤.

NOTE:

Apply the molybdenum disulfide grease on the bolt.

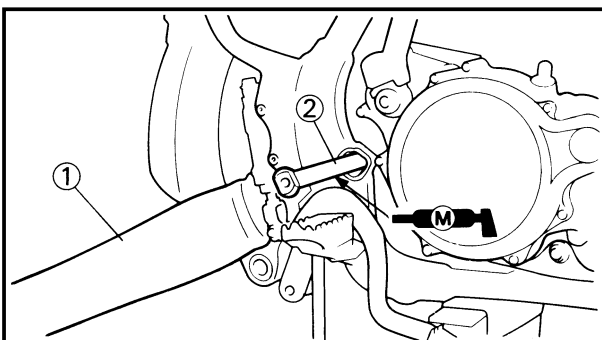


5. Install:
- Relay arm ①
 - Bolt (relay arm) ②
 - Plain washer ③
 - Nut (relay arm) ④
 - To swingarm.

NOTE:

• Apply the molybdenum disulfide grease on the bolt.

• Do not tighten the nut yet.



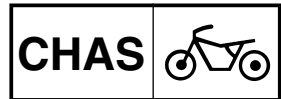
6. Install:
- Swingarm ①
 - Pivot shaft ②

85 Nm (8.5 m•kg, 61 ft•lb)

NOTE:

• Apply the molybdenum disulfide grease on the pivot shaft.

• Insert the pivot shaft from right side.



3. Monter:
- Colletterte ①
 - Au bielle ②.

N.B.: _____

Appliquer de la graisse de molybdène sur les collettertes et les lèvres du joint d'étanchéité.

3. Einbauen:
- Hülse ①
 - Zum Pleuelstange ②.

HINWEIS: _____

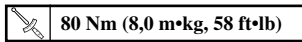
Das Molybdän-Fett auf den Hülse und den Öldichtungslippen auftragen.

3. Installare:
- Bordino ①
 - Sulla leva di rinvio ②.

NOTA: _____

Applicare il grasso a base di bisolfuro di molibdeno sul bordino e sui labbri del paraolio.

4. Monter:
- Bielle ①
 - Boulon (bielle) ②
 - Rondelle ordinaire ③
 - Ecrou (bielle) ④

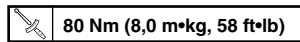


Au bras de relais ⑤.

N.B.: _____

Appliquer de la graisse de molybdène sur le boulon.

4. Einbauen:
- Pleuelstange ①
 - Schraube (Pleuelstange) ②
 - Beilegescheibe ③
 - Mutter (Pleuelstange) ④

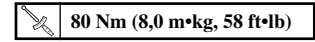


Zum Relaisarm ⑤.

HINWEIS: _____

Das Molybdän-Fett auf den Schraube auftragen.

4. Installare:
- Leva di rinvio ①
 - Bullone (leva di rinvio) ②
 - Rosetta ③
 - Dado (leva di rinvio) ④



Sul braccio di rinvio ⑤.

NOTA: _____

Applicare sul bullone il grasso a base di bisolfuro di molibdeno

5. Monter:
- Bras de relais ①
 - Boulon (bras de relais) ②
 - Rondelle ordinaire ③
 - Ecrou (bras de relais) ④
 - Au bras oscillant.

N.B.: _____

- Appliquer de la graisse de molybdène sur le boulon.
- Ne pas resserrer l'écrou à ce stade.

5. Einbauen:
- Relaisarm ①
 - Schraube (Relaisarm) ②
 - Beilegescheibe ③
 - Mutter (Relaisarm) ④
 - Zum Hinterradschwinge.

HINWEIS: _____

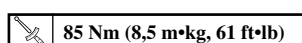
- Das Molybdän-Fett auf der Schraube auftragen.
- Die Mutter noch nicht festziehen.

5. Installare:
- Braccio di rinvio ①
 - Bullone (braccio di rinvio) ②
 - Rosetta ③
 - Dado (braccio di rinvio) ④
 - Sul forcellone oscillante.

NOTA: _____

- Applicare sul bullone il grasso a base di bisolfuro di molibdeno.
- Non serrare ancora il dado.

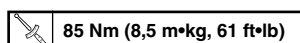
6. Monter:
- Bras oscillant ①
 - Axe de pivot ②



N.B.: _____

- Appliquer de la graisse de molybdène sur l'axe de pivot.
- Introduire l'arbre pivot par le côté droit.

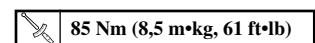
6. Einbauen:
- Hinterradschwinge ①
 - Drehzapfenwelle ②



HINWEIS: _____

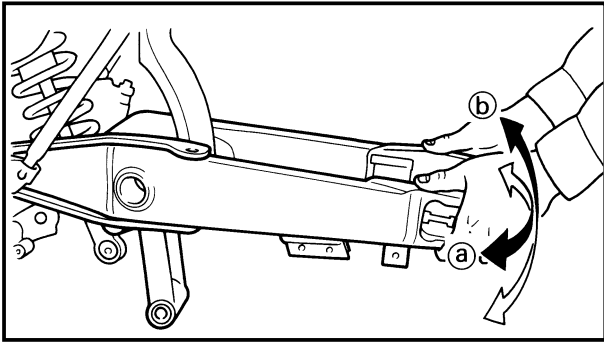
- Das Molybdän-Fett auf der Drehzapfenwelle auftragen.
- Die Drehzapfenwelle von der rechten Seite einsetzen.

6. Installare:
- Forcellone oscillante ①
 - Albero snodato ②



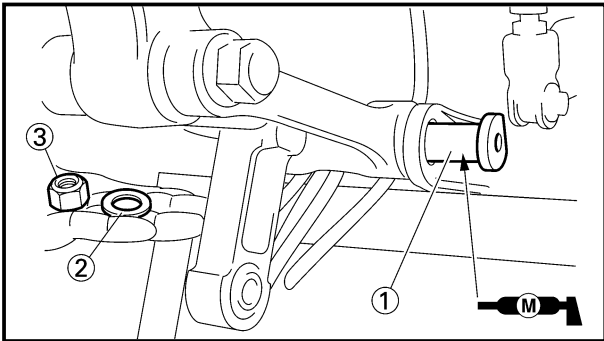
NOTA: _____

- Applicare sull'albero snodato il grasso a base di bisolfuro di molibdeno.
- Inserire l'albero snodato dal lato destro.



7. Check:

- Swingarm side play (a)
Free play exists → Replace thrust bearing.
- Swingarm up and down movement (b)
Unsmooth movement/Binding/Rough spots → Grease or replace bearings, bushes and collars.

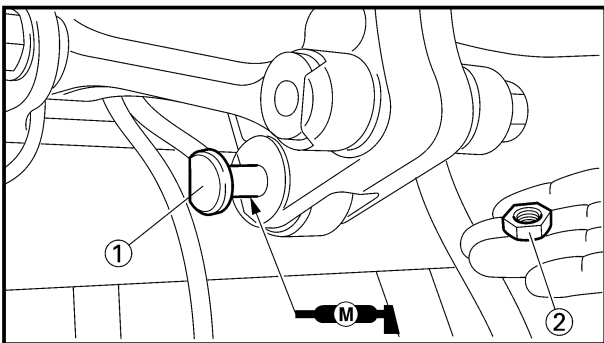


8. Install:

- Bolt (connecting rod) (1)
- Plain washer (2)
- Nut (connecting rod) (3)

NOTE:

- Apply the molybdenum disulfide grease on the bolt.
- Do not tighten the nut yet.



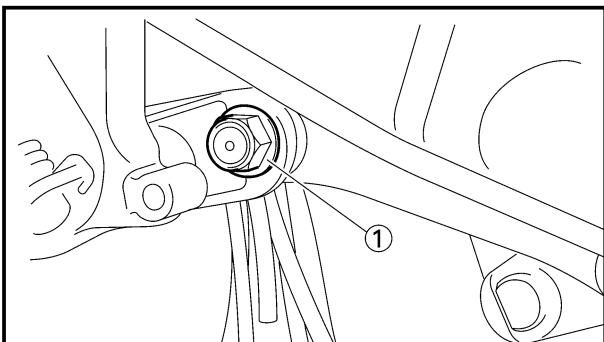
9. Install:

- Bolt (rear shock absorber-relay arm) (1)
- Nut (rear shock absorber-relay arm) (2)

53 Nm (5.3 m•kg, 38 ft•lb)

NOTE:

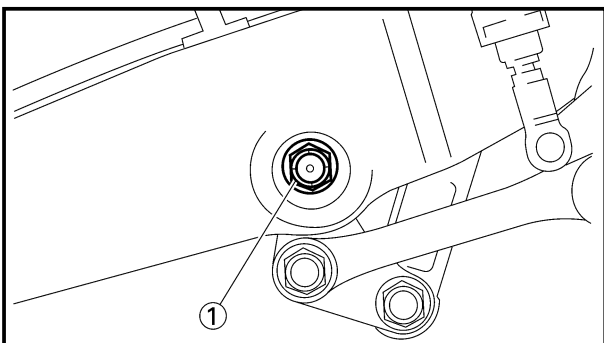
- Apply the molybdenum disulfide grease on the bolt.



10. Tighten:

- Nut (connecting rod) (1)

80 Nm (8.0 m•kg, 58 ft•lb)



11. Tighten:

- Nut (relay arm) (1)

80 Nm (8.0 m•kg, 58 ft•lb)

7. Contrôler:

- Jeu latéral du bras oscillant ④
Il y a jeu fonctionnel → Remplacer le roulement de butée.
- Montée et descente du bras oscillant ⑥
Mouvement irrégulier/coincement/point dure → Graisser ou changer les roulements, bagues et collerettes.

8. Monter:


- Boulon (bielle) ①
- Rondelle ordinaire ②
- Ecrou (bielle) ③

N.B.: _____

- Appliquer de la graisse de molybdène sur le boulon.
- Ne pas resserrer l'écrou à ce stade.

9. Monter:

- Boulon (amortisseur arrière—bras de relais) ①
- Ecrou (amortisseur arrière—bras de relais) ②


 **53 Nm (5,3 m•kg, 38 ft•lb)**

N.B.: _____

- Appliquer de la graisse de molybdène sur le boulon.


10. Serrer:

- Ecrou (bielle) ①

 **80 Nm (8,0 m•kg, 58 ft•lb)**

11. Serrer:

- Ecrou (bras de relais) ①

 **80 Nm (8,0 m•kg, 58 ft•lb)**

7. Kontrollieren:

- Seitliches Spiel der Hinterradschwinge ④
Freies Spiel besteht → Drucklager ersetzen.
- Vertikalbewegung der Hinterradschwinge ⑥
Unregelmäßige Bewegung/Klemmung/Unregelmäßige Bewegung → Lager, Buchsen und Hülsen schmieren oder erneuern.

8. Einbauen:


- Schraube (Pleuelstange) ①
- Beilegescheibe ②
- Mutter (Pleuelstange) ③

HINWEIS: _____

- Das Molybdän-Fett auf der Schraube auftragen.
- Die Mutter noch nicht festziehen.

9. Einbauen:

- Schraube (Hinterrad-Stoßdämpfer—Relaisarm) ①
- Mutter (Hinterrad-Stoßdämpfer—Relaisarm) ②


 **53 Nm (5,3 m•kg, 38 ft•lb)**

HINWEIS: _____

- Das Molybdän-Fett auf der Schraube auftragen.


10. Festziehen:

- Mutter (Pleuelstange) ①

 **80 Nm (8,0 m•kg, 58 ft•lb)**

11. Festziehen:

- Mutter (Relaisarm) ①

 **80 Nm (8,0 m•kg, 58 ft•lb)**

7. Controllare:

- Gioco laterale del forcellone oscillante ④
Esiste gioco → Sostituire il cuscinetto di spinta.
- Movimento ascendente e discendente del forcellone oscillante ⑥
Movimento difficoltoso/Inceppamento/Ruvidità → Ingrassare o sostituire i cuscinetti, le boccole e i bordini.

8. Installare:


- Bullone (leva di rinvio) ①
- Rosetta ②
- Dado (leva di rinvio) ③

NOTA: _____

- Applicare sul bullone il grasso a base di bisolfuro di molibdeno.
- Non serrare ancora il dado.

9. Installare:

- Bullone (ammortizzatore posteriore—braccio di rinvio) ①
- Dado (ammortizzatore posteriore—braccio di rinvio) ②


 **53 Nm (5,3 m•kg, 38 ft•lb)**

NOTA: _____

- Applicare sul bullone il grasso a base di bisolfuro di molibdeno.


10. Serrare:

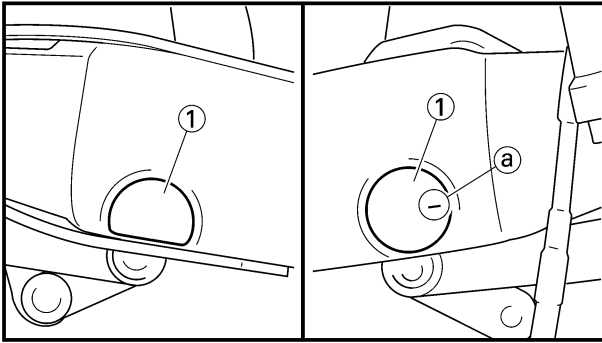
- Dado (leva di rinvio) ①

 **80 Nm (8,0 m•kg, 58 ft•lb)**

11. Serrare:

- Dado (braccio di rinvio) ①

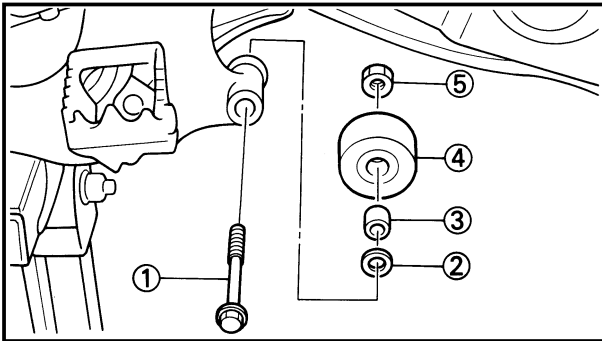
 **80 Nm (8,0 m•kg, 58 ft•lb)**



12. Install:
- Cap ①

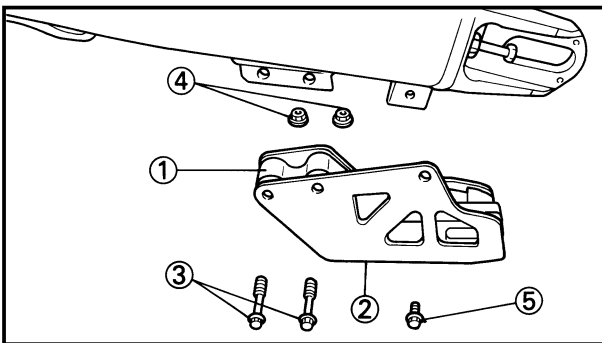
NOTE:

Install the cap (right) with its mark ② facing forward.



13. Install:
- Bolt [chain tensioner (lower)] ①
 - Plain washer ②
 - Collar ③
 - Chain tensioner ④
 - Nut [chain tensioner (lower)] ⑤

19 Nm (1.9 m•kg, 13 ft•lb)



14. Install:
- Chain support ①
 - Support cover ②
 - Bolt {chain support [$\ell=50\text{mm}$ (1.97in)]} ③
 - Nut (chain support) ④

7 Nm (0.7 m•kg, 5.1 ft•lb)

- Bolt { support cover [$\ell=10\text{mm}$ (0.39in)]} ⑤

7 Nm (0.7 m•kg, 5.1 ft•lb)

**BRAS OSCILLANT
HINTERRADSCHWINGE
FORCELLONE OSCILLANTE**



12. Monter:
- Capuchon ①

N.B.: _____

Installer le capuchon (droit) avec le repère (a) vers l'avant.

12. Einbauen:
- Kappe ①

HINWEIS: _____

Kappe (rechts) mit ihrer Kennzeichnung (a) nach vorne einbauen.

12. Installare:
- Coperchio ①

NOTA: _____

Posizionare il coperchio (destra) con il segno (a) rivolto in avanti.

13. Monter:
- Boulon [tendeur de chaîne (inférieur)] ①
 - Rondelle ordinaire ②
 - Collerette ③
 - Tendeur de chaîne ④
 - Ecrou [tendeur de chaîne (inférieur)] ⑤

19 Nm (1,9 m•kg, 13 ft•lb)

13. Einbauen:
- Schraube [Kettenspanner (Unten)] ①
 - Beilegescheibe ②
 - Hülse ③
 - Kettenspanner ④
 - Mutter [Kettenspanner (Unten)] ⑤

19 Nm (1,9 m•kg, 13 ft•lb)

13. Installare:
- Bullone [tendicatena (inferiore)] ①
 - Rosetta ②
 - Bordino ③
 - Tendicatena ④
 - Dado [tendicatena (inferiore)] ⑤

19 Nm (1,9 m•kg, 13 ft•lb)

14. Monter:
- Support de chaîne ①
 - Couvercle de support ②
 - Boulon {Support de chaîne [ℓ=50 mm (1,97 in)]} ③
 - Ecrou (support de chaîne) ④

7 Nm (0,7 m•kg, 5,1 ft•lb)

- Boulon {couvercle de support [ℓ=10 mm (0,39 in)]} ⑤

7 Nm (0,7 m•kg, 5,1 ft•lb)

14. Einbauen:
- Kettenschutz ①
 - Stützenabdeckung ②
 - Schraube {Kettenschutz [ℓ=50 mm (1,97 in)]} ③
 - Mutter (Kettenschutz) ④

7 Nm (0,7 m•kg, 5,1 ft•lb)

- Schraube {Stützenabdeckung [ℓ=10 mm (0,39 in)]} ⑤

7 Nm (0,7 m•kg, 5,1 ft•lb)

14. Installare:
- Supporto della catena ①
 - Copertura del supporto ②
 - Bullone {supporto della catena [ℓ = 50 mm (1,97 in)]} ③
 - Dado (supporto della catena) ④

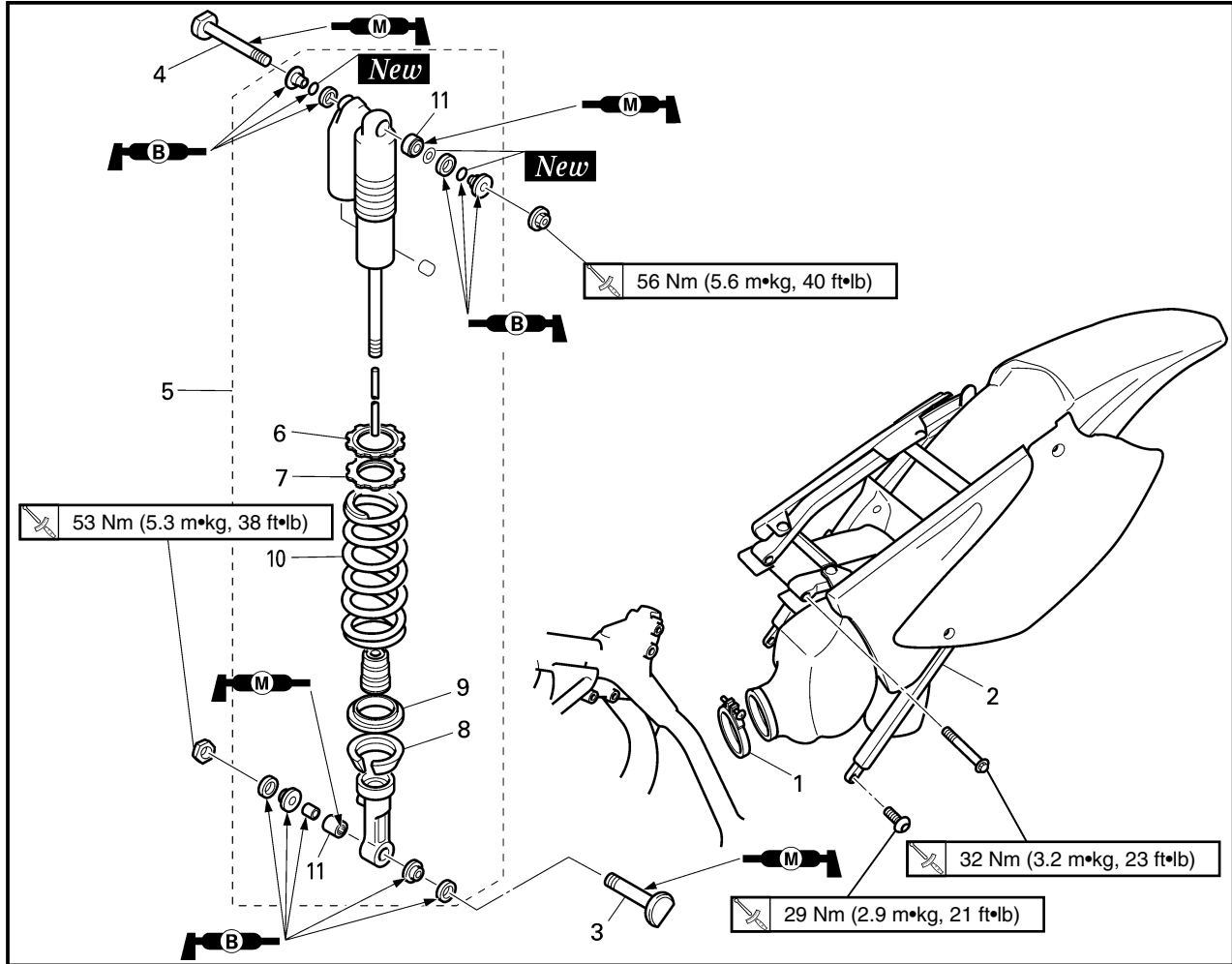
7 Nm (0,7 m•kg, 5,1 ft•lb)

- Bullone {copertura del supporto [ℓ = 10 mm (0,39 in)]} ⑤

7 Nm (0,7 m•kg, 5,1 ft•lb)

EC580000

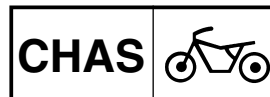
REAR SHOCK ABSORBER



Extent of removal: ① Rear shock absorber removal ② Rear shock absorber disassembly

| Extent of removal | Order | Part name | Q'ty | Remarks |
|--|-------|--|------|---|
| Preparation for removal | | REAR SHOCK ABSORBER REMOVAL | | ⚠WARNING Support the machine securely so there is no danger of it falling over. |
| | | Hold the machine by placing the suitable stand under the engine. Seat | | Refer to "SEAT, FUEL TANK AND SIDE COVERS" section. |
| | | Silencer | | Refer to "EXHAUST PIPE AND SILENCER" section. |
| <div style="display: flex; align-items: center;"> <div style="margin-right: 20px;"> ① ↑ ↓ </div> <div style="margin-right: 20px;"> ② ↑ ↓ </div> </div> | 1 | Clamp (air cleaner joint) | 1 | Loosen the screw (air cleaner joint). |
| | 2 | Rear frame | 1 | |
| | 3 | Bolt (rear shock absorber-relay arm) | 1 | Hold the swingarm. |
| | 4 | Bolt (rear shock absorber-frame) | 1 | |
| | 5 | Rear shock absorber | 1 | |
| | 6 | Locknut | 1 | |
| | 7 | Adjuster | 1 | |
| | 8 | Spring guide (lower) | 1 | |
| | 9 | Spring guide (upper) | 1 | |
| | 10 | Spring (rear shock absorber) | 1 | |
| | 11 | Bearing | 2 | Refer to "REMOVAL POINTS". |

AMORTISSEUR ARRIERE HINTERRAD-STOSSDÄMPFER AMMORTIZZATORE POSTERIORE



AMORTISSEUR ARRIERE

Etendue de dépose: ① Dépose de l'amortisseur arrière ② Démontage de l'amortisseur arrière

| Etendue de dépose | Ordre | Nom de pièce | Q'té | Remarques |
|----------------------------|---|---|---|---|
| Préparation pour la dépose | | DEPOSE DE L'AMORTISSEUR ARRIERE Maintenir la machine en plaçant un support approprié sous le moteur. Selle Silencieux | | ⚠ AVERTISSEMENT Bien soutenir la machine afin qu'elle ne risque pas de se renverser. Se reporter à la section "SELLE, RESERVOIR A ESSENCE ET COUVERCLES LATERAUX". Se reporter à la section "TUYAU D'ECHAPPEMENT ET SILENCIEUX". |
| | 1 2 3 4 5 6 7 8 9 10 11 | Bride (raccord de filtre à air) Cadre arrière Boulon (amortisseur arrière—bras de relais) Boulon (amortisseur arrière—cadre) Amortisseur arrière Contre-écrou Dispositif de réglage Guide de ressort (inférieur) Guide de ressort (supérieur) Ressort (amortisseur arrière) Roulement | 1 1 1 1 1 1 1 1 1 1 2 | Desserrer la vis (raccord de filtre à air). Tenir le bras oscillant. Se reporter à "POINTS DE DEPOSE". |

HINTERRAD-STOSSDÄMPFER

Ausbauumfang: ① Ausbau des Hinterrad-Stoßdämpfers ② Demontage des Hinterrad-Stoßdämpfers

| Ausbauumfang | Reihenfolge | Teilename | Stückzahl | Bemerkungen |
|-----------------------------|---|--|---|--|
| Vorbereitung für den Ausbau | | AUSBAU DES HINTERRAD-STOSSDÄMPFERS Die Maschine halten, indem ein geeigneter Ständer unter dem Motor angeordnet wird. Sitz Schalldämpfer | | ⚠ WARNUNG Die Maschine richtig abstützen, damit es nicht umfallen kann. Siehe Abschnitt „SITZ, KRAFTSTOFFTANK UND SEITENDECKEL“. Siehe Abschnitt „AUSPUFFROHR UND SCHALLDÄMPFER“. |
| | 1 2 3 4 5 6 7 8 9 10 11 | Klemme (Luftfilterverbindung) Hintere Rahmen Schraube (Hinterrad-Stoßdämpfer—Relaisarm) Schraube (Hinterrad-Stoßdämpfer—Rahmen) Hinterrad-Stoßdämpfer Sicherungsmutter Einsteller Federführung (Unten) Federführung (Oben) Feder (Hinterrad-Stoßdämpfer) Lager | 1 1 1 1 1 1 1 1 1 1 2 | Die Schraube (Luftfilterverbindung) lösen. Die Hinterradschwinge festhalten. Siehe unter „AUSBAUPUNKTE“. |

EC580000

AMMORTIZZATORE POSTERIORE

Ampezza della rimozione: ① Rimozione dell'ammortizzatore posteriore ② Smontaggio dell'ammortizzatore posteriore

| Ampezza della rimozione | Ordine | Particolare | Quantità | Osservazione |
|-------------------------------|---|---|---|---|
| Preparazione per la rimozione | | RIMOZIONE DELL'AMMORTIZZATORE POSTERIORE Reggere il veicolo collocando sotto il motore l'apposito supporto. Sella Silenziatore | | ⚠ AVVERTENZA Sostenere saldamente il veicolo, in modo che non vi sia il pericolo che si ribalti. Consultare la sezione "SELLA, SERBATOIO DEL CARBURANTE E COPERTURA LATERALI". Consultare la sezione "TUBO DI SCARICO E SILENZIATORE". |
| | 1 2 3 4 5 6 7 8 9 10 11 | Brida (giunto del filtro dell'aria) Telaio posteriore Bullone (ammortizzatore posteriore—braccio di rinvio) Bullone (ammortizzatore posteriore—telaio) Ammortizzatore posteriore Controdado Regolatore Guida della molla (inferiore) Guida della molla (superiore) Molla (ammortizzatore posteriore) Cuscinetto | 1 1 1 1 1 1 1 1 1 1 2 | Allentare la vite (giunto del filtro dell'aria). Reggere il forcellone oscillante. Consultare "PUNTI DI RIMOZIONE". |

EC586000

HANDLING NOTE

⚠WARNING

This shock absorber is provided with a separate type tank filled with high-pressure nitrogen gas. To prevent the danger of explosion, read and understand the following information before handling the shock absorber.

The manufacturer can not be held responsible for property damage or personal injury that may result from improper handling.

1. Never tamper or attempt to disassemble the cylinder or the tank.
2. Never throw the shock absorber into an open flame or other high heat. The shock absorber may explode as a result of nitrogen gas expansion and/or damage to the hose.
3. Be careful not to damage any part of the gas tank. A damaged gas tank will impair the damping performance or cause a malfunction.
4. Take care not to scratch the contact surface of the piston rod with the cylinder; or oil could leak out.
5. Never attempt to remove the plug at the bottom of the nitrogen gas tank. It is very dangerous to remove the plug.
6. When scrapping the shock absorber, follow the instructions on disposal.

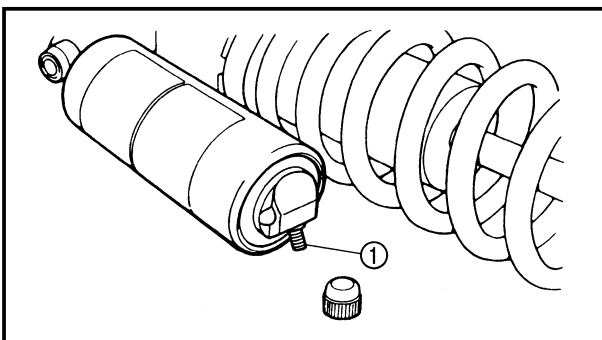
EC587000

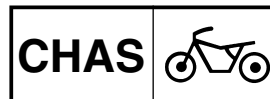
NOTES ON DISPOSAL (YAMAHA DEALERS ONLY)

Before disposing the shock absorber, be sure to extract the nitrogen gas from valve ①. Wear eye protection to prevent eye damage from escaping gas and/or metal chips.

⚠WARNING

To dispose of a damaged or worn-out shock absorber, take the unit to your Yamaha dealer for this disposal procedure.





IC586000

REMARQUES CONCERNANT LA MANIPULATION

⚠️ AVERTISSEMENT

Cet amortisseur est muni d'un réservoir type séparé contenant de l'azote sous haute pression. Il doit être de ce fait manipulé avec une attention particulière. Afin d'éviter les risques d'explosion, veuillez lire les instructions suivantes soigneusement.

Le fabricant de cet amortisseur ne peut être tenu pour responsable de tout accident, dommage matériel ou corporel résultant d'une manipulation incorrecte.

1. Ne jamais essayer de démonter l'ensemble cylindre ou le réservoir à gaz.
2. Ne jamais jeter un amortisseur usagé au feu ou l'exposer à une chaleur intense. L'amortisseur pourrait exploser suite à la dilatation de l'azote qu'il contient, ou à la détérioration du flexible.
3. Prendre garde à ne pas endommager toute partie du réservoir à gaz. Un réservoir à gaz endommagé affectera la capacité d'amortissement ou entraînera un mauvais fonctionnement.
4. Prendre garde à ne pas rayer la surface de contact de la tige du piston avec le cylindre; l'huile pourrait fuir.
5. Ne jamais essayer d'enlever le plot situé au bas du réservoir à azote, Il est très dangereux d'enlever le plot.
6. Pour la mise au rebut de l'amortisseur, suivre les instructions concernant cette opération.

REMARQUE CONCERNANT LA MISE AU REBUT DE L'AMORTISSEUR (TRAVAIL A EFFECTUER CHEZ UN CONCESSIONNAIRE YAMAHA)

Avant de mettre l'amortisseur au rebut, ne pas oublier d'en extraire l'azote du valve ①. Ne pas oublier de porter des lunettes de protection pour protéger vos yeux contre les copeaux métalliques et le gaz qui s'échappe.

⚠️ AVERTISSEMENT

Pour mettre au rebut un amortisseur endommagé ou usé, veuillez vous adresser à un concessionnaire Yamaha.

HANDHABUNGSHINWEISE

⚠️ WARNUNG

Dieser Stoßdämpfer ist mit einer separaten Kammer versehen, die mit Hochdruck-Stickstoffgas gefüllt ist. Um die Explosionsgefahr zu reduzieren, die folgenden Informationen durchlesen und bei der Handhabung des Stoßdämpfers beachten.

Der Hersteller kann nicht für Sachschädern oder Körperverletzungen verantwortlich gemacht werden, die auf unsachgemäße Handhabung zurückzuführen sind.

1. Niemal versuchen, den Zylinder oder die Druckkammer zu modifizieren oder zu zerlegen.
2. Niemals den Stoßdämpfer in ein Feuer werfen oder stark erwärmen. Der Stoßdämpfer kann explodieren, wenn sich das Stickstoffgas ausdehnt und/oder der Schlauch beschädigt wird.
3. Darauf achten, daß keine Teile der Druckkammer beschädigt werden. Eine defekter Druckkammer führt zu reduziertem Dämpfungsvermögen oder zu Fehlbetrieb.
4. Darauf achten, daß die Kontaktfläche zwischen Kolbenstange und Zylinder nicht zerkratzt wird, da sonst Öl austreten kann.
5. Niemals die Verschlußschraube an der Unterseite der Stickstoffkammer lösen, da dies sehr gefährlich ist.
6. Wenn der Stoßdämpfer verschrottet wird, die entsprechenden Anweisungen beachten.

VERSCHROTTUNGSANLEITUNG (NUR FÜR YAMAHA FACHHÄNDLER)

Vor dem Verschrotten des Stoßdämpfers muß das unter Druck stehende Stickstoffgas vom Ventil ① abgelassen werden. Schutzbrillen tragen, um Verletzungen der Augen durch das austretende Gas und/oder Späne zu vermeiden.

⚠️ WARNUNG

Falls ein beschädigter oder abgenutzter Stoßdämpfer verschrottet werden muß, diesen zu Ihrem Yamaha Fachhändler bringen.

NOTA PER IL MANEGGIO

⚠️ AVVERTENZA

Questo ammortizzatore è dotato di un serbatoio del tipo separato riempito di azoto gassoso ad alta pressione. Al fine di evitare il rischio di esplosione, leggere e comprendere le informazioni che seguono prima di maneggiare l'ammortizzatore.

Il costruttore non può essere ritenuto responsabile di danni a cose o lesioni personali che possano derivare da un maneggio improprio.

1. Non manomettere mai né tentare di smontare il cilindro o il serbatoio.
2. Non gettare mai l'ammortizzatore in una fiamma libera o in un'altra fonte di calore elevato. L'ammortizzatore può esplodere in conseguenza dell'espansione dell'azoto gassoso e/o di danni al tubo flessibile.
3. Fare attenzione a non danneggiare alcuna parte del serbatoio del gas. Un danneggiamento del serbatoio del gas impedirà il rendimento di smorzamento o provocherà un malfunzionamento.
4. Fare attenzione a non graffiare la superficie di contatto della biella con il cilindro; altrimenti potrebbe fuoriuscire olio.
5. Non tentare mai di togliere il tappo sul fondo del serbatoio dell'azoto gassoso. E' pericolosissimo togliere il tappo.
6. Quando si rottama l'ammortizzatore, seguire le istruzioni sullo smaltimento.

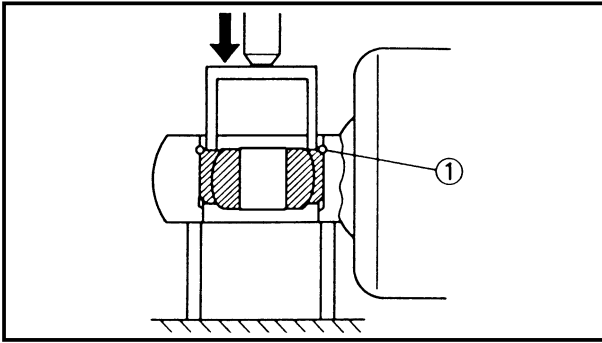
IC587000

NOTE SULLO SMALTIMENTO (SOLTANTO CONCESSIONARI YAMAHA)

Prima di smaltire l'ammortizzatore, assicurarsi di estrarre l'azoto gassoso dalla valvola ①. Indossare una protezione per gli occhi per evitare danni agli occhi prodotti dalla fuoriuscita di gas e/o da schegge metalliche.

⚠️ AVVERTENZA

Per smaltire un ammortizzatore danneggiato o inutilizzabile a causa dell'usura, portare l'apparecchio al concessionario Yamaha per questa procedura di smaltimento.



EC583000

REMOVAL POINTS

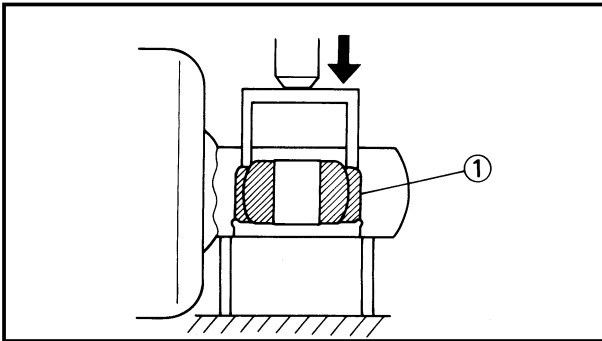
EC583320

Bearing

1. Remove:
 - Stopper ring (upper bearing) ①

NOTE:

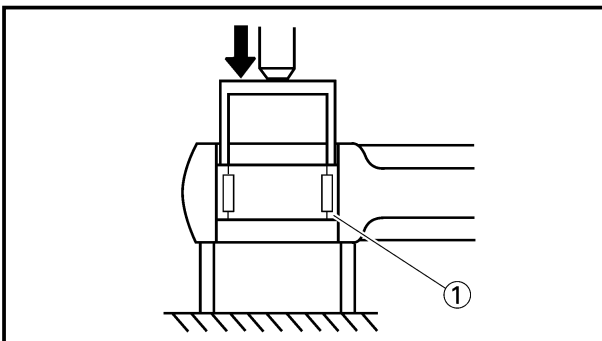
Press in the bearing while pressing its outer race and remove the stopper ring.



2. Remove:
 - Upper bearing ①

NOTE:

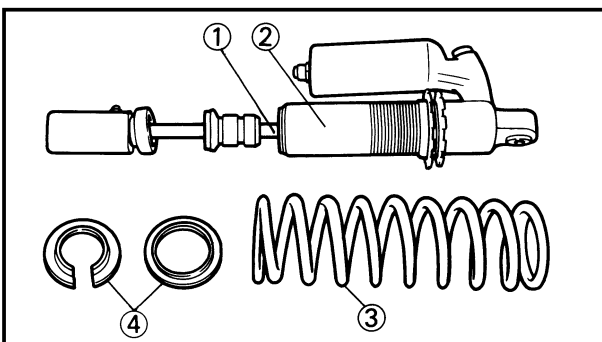
Remove the bearing by pressing its outer race.



3. Remove:
 - Lower bearing ①

NOTE:

Remove the bearing by pressing its outer race.



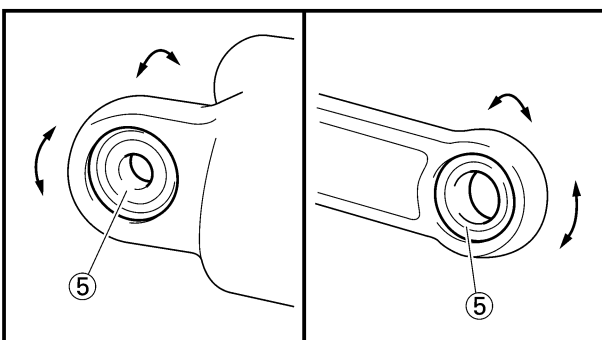
EC584000

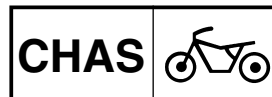
INSPECTION

EC584110

Rear shock absorber

1. Inspect:
 - Damper rod ①
Bends/Damage → Replace absorber assembly.
 - Shock absorber ②
Oil leaks → Replace absorber assembly.
Gas leaks → Replace absorber assembly.
 - Spring ③
Damage → Replace spring.
Fatigue → Replace spring.
Move spring up and down.
 - Spring guide ④
Wear/Damage → Replace spring guide.
 - Bearing ⑤
Free play exists/Unsmooth revolution/
Rust → Replace.





POINTS DE DEPOSE

Roulement

- Déposer:
 - Bague d'arrêt (roulement supérieur) ①

N.B.: _____

Appuyer sur le roulement en poussant sur la cage extérieure et enlever la bague d'arrêt.

- Déposer:
 - Roulement supérieur ①

N.B.: _____

Enlever le roulement en appuyant sur la cage extérieure.

- Déposer:
 - Roulement inférieur ①

N.B.: _____

Enlever le roulement en appuyant sur la cage extérieure.

VERIFICATION

Amortisseur arrière

- Examiner:
 - Tige d'amortisseur ①
Déformée/Endommagement
→Changer l'amortisseur complet.
 - Amortisseur ②
Fuite d'huile→Changer l'amortisseur complet.
Fuite de gaz→Remplacer l'amortisseur complet.
 - Ressort ③
Endommagement→Changer le ressort.
Fatigue→Changer le ressort.
Comprimer et détendre le ressort.
 - Guide de ressort ④
Usure/Endommagement
→Changer le guide de ressort.
 - Roulement ⑤
Il y a jeu fonctionnel/tour irrégulier/rouille→Changer.

AUSBAUPUNKTE

Lager

- Ausbauen:
 - Anschlagring (Oben Lager) ①

HINWEIS: _____

Das Lager am äußeren Laufring einpressen und den Anschlagring entfernen.

- Ausbauen:
 - Oben Lager ①

HINWEIS: _____

Das Lager am äußeren Laufring auspressen und entfernen.

- Ausbauen:
 - Unten Lager ①

HINWEIS: _____

Das Lager am äußeren Laufring auspressen und entfernen.

INSPEKTION

Hinterrad-Stoßdämpfer

- Kontrollieren:
 - Dämpfstange ①
Veibiegungen/Beschädigung
→Stoßdämpfereinheit ersetzen.
 - Stoßdämpfer ②
Ölverlust
→Stoßdämpfereinheit erneuern.
Gasverlust
→Stoßdämpfereinheit erneuern.
 - Feder ③
Beschädigung→Feder erneuern.
Erlahmung→Feder erneuern.
Die Feder auseinanderziehen und zusammendrücken.
 - Federführung ④
Abnutzung/Beschädigung
→Federführung erneuern.
 - Lager ⑤
Freies Spiel besteht/Unrunde Drehung/Rost→Erneuern.

ICS83000

PUNTI DI RIMOZIONE

ICS83320

Cuscinetto

- Togliere:
 - Anello di fermo (cuscinetto superiore) ①

NOTA: _____

Premere il cuscinetto verso l'interno premendone l'anello esterno e togliere l'anello di fermo.

- Togliere:
 - Cuscinetto superiore ①

NOTA: _____

Togliere il cuscinetto premendone l'anello esterno.

- Togliere:
 - Cuscinetto inferiore ①

NOTA: _____

Togliere il cuscinetto premendone l'anello esterno.

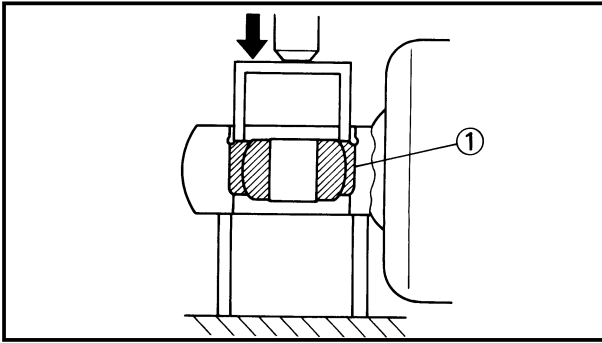
ICS84000

ISPEZIONE

ICS84110

Ammortizzatore posteriore

- Ispezionare:
 - Barra dello smorzatore ①
Curvature/Danni→Sostituire il gruppo ammortizzatore.
 - Ammortizzatore ②
Perdite di olio→Sostituire il gruppo ammortizzatore.
Perdite di gas→Sostituire il gruppo ammortizzatore.
 - Molla ③
Danni→Sostituire la molla.
Fatica→Sostituire la molla.
Muovere la molla verso l'alto e verso il basso.
 - Guida della molla ④
Usura/Danni→Sostituire la guida della molla.
 - Cuscinetto ⑤
Esiste gioco/Rotazione difficoltosa/Ruggine→Sostituirlo.



EC585000

ASSEMBLY AND INSTALLATION

EC585320

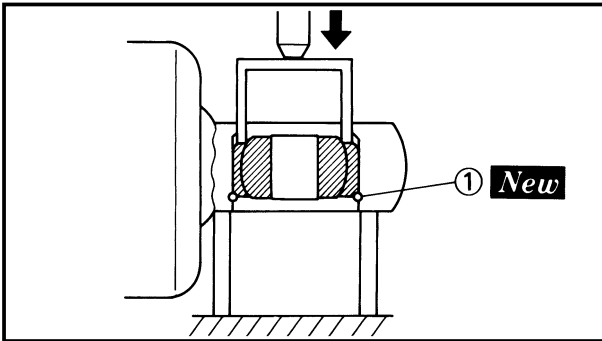
Bearing

1. Install:

- Upper Bearing ①

NOTE:

Install the bearing parallel until the stopper ring groove appears by pressing its outer race.



CAUTION:

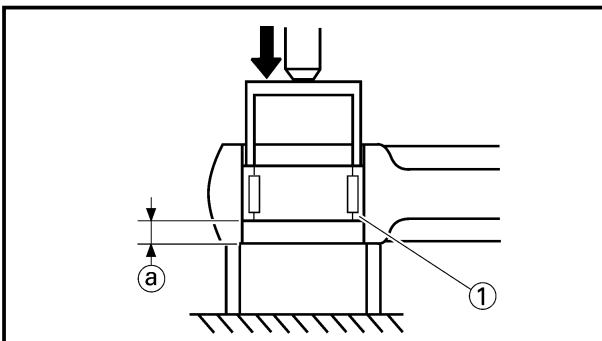
Do not apply the grease on the bearing outer race because it will wear the rear shock absorber surface on which the bearing is press fitted.

2. Install:

- Stopper ring (upper bearing) ① **New**

NOTE:

After installing the stopper ring, push back the bearing until it contacts the stopper ring.

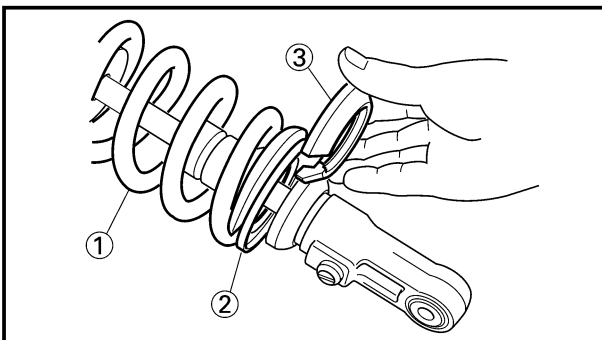



3. Install:

- Lower bearing ①

NOTE:

Install the bearing by pressing it on the side having the manufacturer's marks or numbers.



 Installed depth of the bearing (a):
4 mm (0.16 in)

EC585111

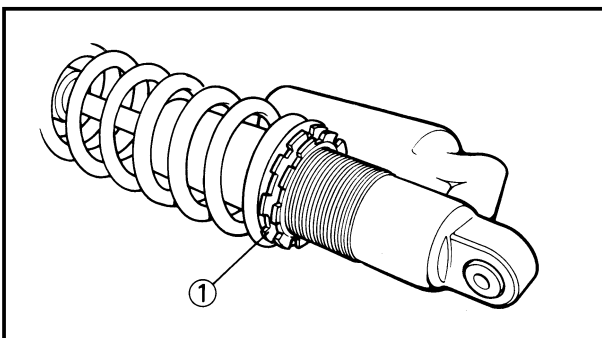
Spring (rear shock absorber)

1. Install:

- Spring ①
- Spring guide (upper) ②
- Spring guide (lower) ③

2. Tighten:

- Adjuster ①





REMONTAGE ET MONTAGE

Roulement

1. Monter:
 - Roulement supérieur ①

N.B.:

Monter le roulement parallèlement jusqu'à ce que la cannelure de la bague d'arrêt apparaisse en appuyant sur la cage extérieure.

ATTENTION:

Ne pas appliquer de graisse sur la cage extérieure du roulement, car elle userait la surface de l'amortisseur arrière sur laquelle est insérée le roulement.

2. Monter:
 - Bague d'arrêt (roulement supérieur) ① **New**

N.B.:

Après avoir installé la bague d'arrêt, repousser le roulement jusqu'à ce qu'il touche la bague d'arrêt.

3. Monter:
 - Roulement inférieur ①

N.B.:

Installer le roulement en l'insérant sur côté où les repères ou numéros du fabricant sont inscrits.



Profondeur installée de roulement [ⓐ]:
4 mm (0,16 in)

Ressort (amortisseur arrière)

1. Monter:
 - Ressort ①
 - Guide de ressort (supérieur) ②
 - Guide de ressort (inférieur) ③

2. Serrer:
 - Dispositif de réglage ①

MONTAGE UND EINBAU

Lager

1. Einbauen:
 - Oben Lager ①

HINWEIS:

Das Lager am äußeren Laufring parallel inpressen, bis die Anschlagringnut erscheint.

ACHTUNG:

Niemals Fett auf dem äußeren Laufring des Lagers auftragen, da sonst der Hinterrad-Stoßdämpfer abgenutzt wird, in dem das Lager eingepreßt ist.

2. Einbauen:
 - Anschlagring (Oben Lager) ① **New**

HINWEIS:

Nachdem der Anschlagring eingebaut wurde, das Lager zurückdrücken, bis es den Anschlagring berührt.

3. Einbauen:
 - Unten Lager ①

HINWEIS:

Das Lager einbauen, indem es an der Seite mit den Herstellermarkierungen oder Herstellungsnummern eingepreßt wird.



Einbautiefe der Lager [ⓐ]:
4 mm (0,16 in)

Feder (Hinterrad-Stoßdämpfer)

1. Einbauen:
 - Feder ①
 - Federführungen (Oben) ②
 - Federführungen (Unten) ③

2. Festziehen:
 - Einsteller ①

IC585000

MONTAGGIO E INSTALLAZIONE

IC585320

Cuscinetto

1. Installare:
 - Cuscinetto superiore ①

NOTA:

Installare il cuscinetto parallelo finché, premendone l'anello esterno, non compare la scanalatura dell'anello di fermo.

ATTENZIONE:

Non applicare il grasso sull'anello esterno del cuscinetto poiché userà la superficie dell'ammortizzatore posteriore sulla quale il cuscinetto viene montato a pressione.

2. Installare:
 - Anello di fermo (cuscinetto superiore) ① **New**

NOTA:

Dopo avere installato l'anello di fermo, spingere indietro il cuscinetto finché non tocca l'anello di fermo.

3. Installare:
 - Cuscinetto inferiore ①

NOTA:

Installare il cuscinetto premendolo sul lato che riporta le marcature o i numeri di fabbricazione.



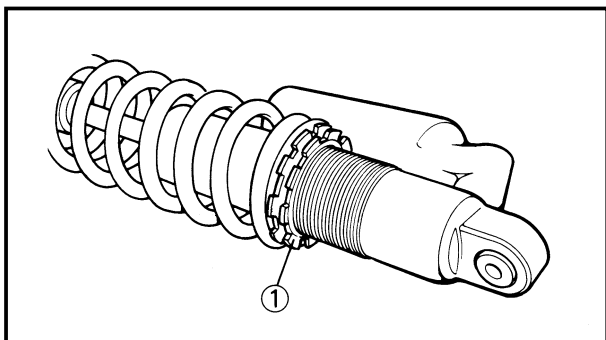
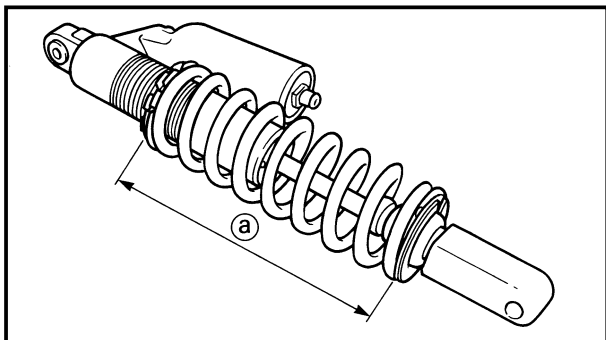
Profondità installata del cuscinetto [ⓐ]:
4 mm (0,16 in)

IC585111

Molla (ammortizzatore posteriore)

1. Installare:
 - Molla ①
 - Guida della molla (superiore) ②
 - Guida della molla (inferiore) ③

2. Serrare:
 - Regolatore ①



3. Adjust:
 - Spring length (installed) ①

| Spring length (installed) ①: | |
|------------------------------|----------------------------------|
| Standard length | Extent of adjustment |
| 248 mm (9.76 in) | 240.5~258.5 mm (9.47~10.18 in) |
| *265 mm (10.43 in) | *255.5~273.5 mm (10.06~10.77 in) |

*For EUROPE

NOTE: _____

The length of the spring (installed) changes 1.5 mm (0.06 in) per turn of the adjuster.

CAUTION: _____

Never attempt to turn the adjuster beyond the maximum or minimum setting.

4. Tighten:
 - Locknut ①

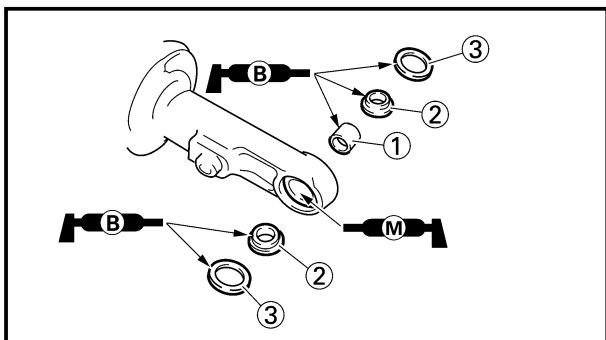
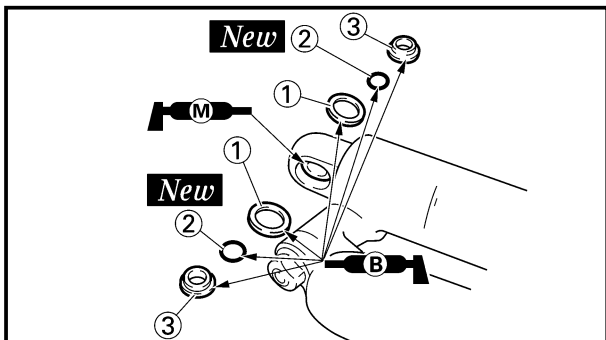
EC5852B5

Rear shock absorber

1. Install:
 - Dust seal ①
 - O-ring ② **New**
 - Collar ③

NOTE: _____

- Apply the molybdenum disulfide grease on the bearing.
- Apply the lithium soap base grease on the dust seals, O-rings and collars.

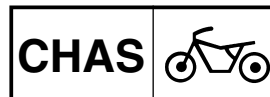


2. Install:
 - Bush ①
 - Collar ②
 - Dust seal ③

NOTE: _____

- Apply the molybdenum disulfide grease on the bearing.
- Apply the lithium soap base grease on the bush, collars and dust seals.
- Install the dust seals with their lips facing outward.

**AMORTISSEUR ARRIERE
HINTERRAD-STOSSDÄMPFER
AMMORTIZZATORE POSTERIORE**



3. Régler:

- Longueur de ressort (a)

| Longueur de ressort (monté)(a): | |
|---------------------------------|---------------------------------|
| Longueur standard | Etendue de réglage |
| 248 mm (9,76 in) | 240,5~258,5 mm (9,47~10,18 in) |
| *265 mm (10,43 in) | *255,5~273,5mm (10,06~10,77 in) |

*Pour EUROPE

N.B.: _____

La longueur du ressort (monté) change de 1,5 mm (0,06 in) par tour complet du dispositif de réglage.

ATTENTION: _____

Ne jamais essayer de tourner le dispositif de réglage au-delà de la position maximale ou minimale.

4. Serrer:

- Contre-écrou (1)

Amortisseur arrière

1. Monter:

- Joint antipoussière (1)
- Joint torique (2) **New**
- Collerette (3)

N.B.: _____

- Appliquer de la graisse de molybdène sur le roulement.
- Appliquer de la graisse à base de savon au lithium sur les joints antipoussière, les joints toriques et les colliers.

2. Monter:

- Bague (1)
- Collerette (2)
- Joint antipoussière (3)

N.B.: _____

- Appliquer de la graisse de molybdène sur le roulement.
- Appliquer de la graisse à base de savon au lithium sur la bague, les colliers et les joints antipoussière.
- Monter les joints antipoussière avec les lèvres orientées vers l'extérieur.

3. Einstellen:

- Länge der Feder (a)

| Länge der Feder (eingebaute)(a): | |
|----------------------------------|---------------------------------|
| Standard-Länge | Einstellumfang |
| 248 mm (9,76 in) | 240,5~258,5 mm (9,47~10,18 in) |
| *265 mm (10,43 in) | *255,5~273,5mm (10,06~10,77 in) |

*Für EUROPA

HINWEIS: _____

Die (eingebaute) Länge der Feder ändert um 1,5 mm (0,06 in) pro Drehung des Einstellers.

ACHTUNG: _____

Niemals des Einsteller über die Mindest bzw. Höchstebaulänge hinaus drehen.

4. Festziehen:

- Sicherungsmutter (1)

Hinterrad-Stoßdämpfer

1. Einbauen:

- Staubdichtung (1)
- O-Ring (2) **New**
- Hülse (3)

HINWEIS: _____

- Das Molybdän-Fett auf dem Lager auftragen.
- Lithiumfett auf Staubdichtungen, O-Ringe und Manschetten auftragen.

2. Einbauen:

- Buchse (1)
- Hülse (2)
- Staubdichtung (3)

HINWEIS: _____

- Das Molybdän-Fett auf dem Lager auftragen.
- Lithiumfett auf Buchse, Manschetten und Staubdichtungen auftragen.
- Staubdichtungen mit den Ansätzen nach außen richten und einbauen.

3. Regolare:

- Lunghezza della molla (installata) (a)

| Lunghezza della molla (installata)(a): | |
|--|---------------------------------|
| Lunghezza normale | Ampiezza della regolazione |
| 248 mm (9,76 in) | 240,5~258,5 mm (9,47~10,18 in) |
| *265 mm (10,43 in) | *255,5~273,5mm (10,06~10,77 in) |

*Per EUROPA

NOTA: _____

La lunghezza della molla (installata) varia di 1,5 mm (0,06 in) a ogni giro del regolatore.

ATTENZIONE: _____

Non tentare mai di ruotare il regolatore oltre l'impostazione massima o minima.

4. Serrare:

- Controdado (1)

IC5852B5

Ammortizzatore posteriore

1. Installare:

- Parapolvere (1)
- Anello di tenuta (2) **New**
- Collare (3)

NOTA: _____

- Applicare il grasso a base di bisolfuro di molibdeno sul cuscinetto.
- Applicare il grasso a base di sapone di litio sui parapolvere, gli anelli di tenuta e i collari.

2. Installare:

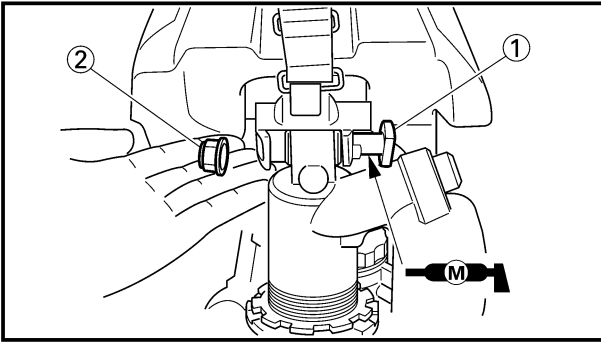
- Boccola (1)
- Collare (2)
- Parapolvere (3)

NOTA: _____

- Applicare il grasso a base di bisolfuro di molibdeno sul cuscinetto.
- Applicare il grasso a base di sapone di litio sulla boccola, sui collari e sui parapolvere.
- Installare le guarnizioni parapolvere con le labbra rivolte all'esterno.

REAR SHOCK ABSORBER

CHAS



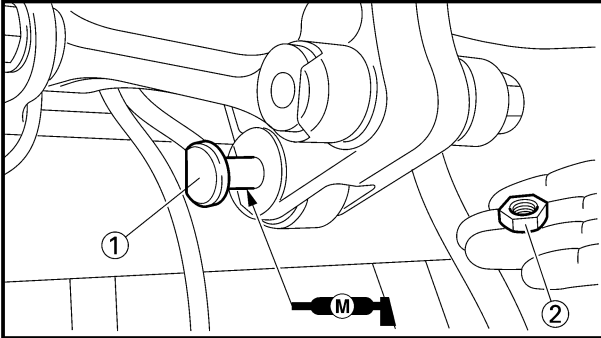
3. Install:
- Rear shock absorber

4. Install:
- Bolt (rear shock absorber-frame) ①
 - Nut (rear shock absorber-frame) ②

56 Nm (5.6 m•kg, 40 ft•lb)

NOTE:

Apply the molybdenum disulfide grease on the bolt.

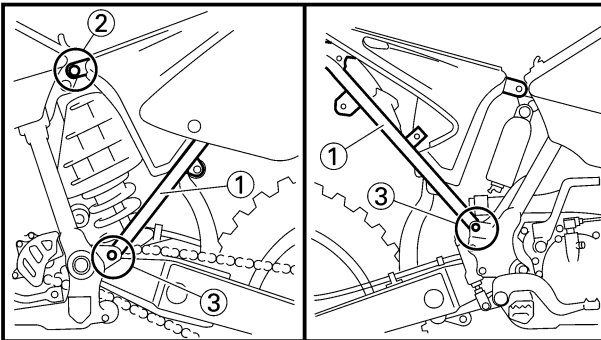


5. Install:
- Bolt (rear shock absorber-relay arm) ①
 - Nut (rear shock absorber-relay arm) ②

53 Nm (5.3 m•kg, 38 ft•lb)

NOTE:

Apply the molybdenum disulfide grease on the bolt.

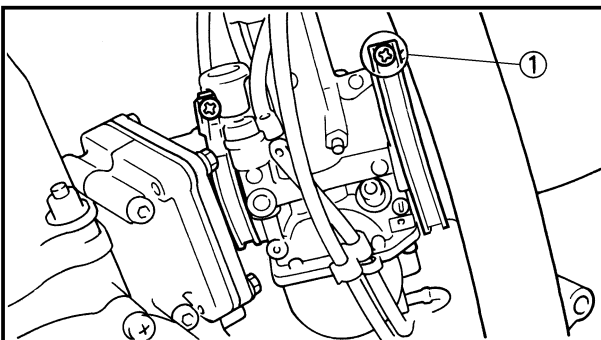


6. Install:
- Rear frame ①
 - Bolt [rear frame (upper)] ②

32 Nm (3.2 m•kg, 23 ft•lb)

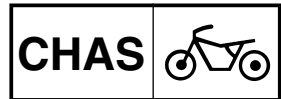
- Bolt [rear frame (lower)] ③

29 Nm (2.9 m•kg, 21 ft•lb)



7. Tighten:
- Screw (air cleaner joint) ①

AMORTISSEUR ARRIERE
HINTERRAD-STOSSDÄMPFER
AMMORTIZZATORE POSTERIORE

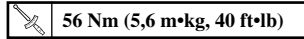


3. Monter:

- Amortisseur arrière

4. Monter:

- Boulon (amortisseur arrière—cadre) ①
- Ecrou (amortisseur arrière—cadre) ②



N.B.: _____

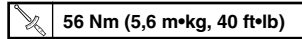
Appliquer de la graisse de molybdène sur le boulon.

3. Einbauen:

- Hinterrad-Stoßdämpfer

4. Einbauen:

- Schraube (Hinterrad-Stoßdämpfer—Rahmen) ①
- Mutter (Hinterrad-Stoßdämpfer—Rahmen) ②



HINWEIS: _____

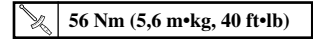
Das Molybdän-Fett auf der Schraube auftragen.

3. Installare:

- Ammortizzatore posteriore

4. Installare:

- Bullone (ammortizzatore posteriore—telaio) ①
- Dado (ammortizzatore posteriore—telaio) ②

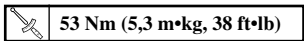


NOTA: _____

Applicare sul bullone il grasso a base di bisolfuro di molibdeno.

5. Monter:

- Boulon (amortisseur arrière—bras de relais) ①
- Ecrou (amortisseur arrière—bras de relais) ②

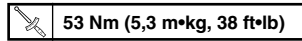


N.B.: _____

Appliquer de la graisse de molybdène sur le boulon.

5. Einbauen:

- Schraube (Hinterrad-Stoßdämpfer—Relaisarm) ①
- Mutter (Hinterrad-Stoßdämpfer—Relaisarm) ②

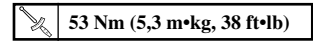


HINWEIS: _____

Das Molybdän-Fett auf der Schraube auftragen.

5. Installare:

- Bullone (ammortizzatore posteriore—braccio di rinvio) ①
- Dado (ammortizzatore posteriore—braccio di rinvio) ②

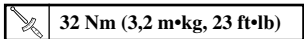


NOTA: _____

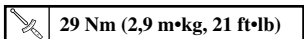
Applicare sul bullone il grasso a base di bisolfuro di molibdeno.

6. Monter:

- Cadre arrière ①
- Boulon [cadre arrière (supérieur)] ②



- Boulon [cadre arrière (inférieur)] ③

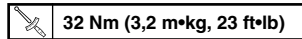


7. Serrer:

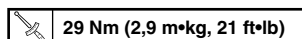
- Vis (raccord de filtre à air) ①

6. Einbauen:

- Hintere Rahmen ①
- Schraube [Hintere Rahmen (Ober)] ②



- Schraube [Hintere Rahmen (Unter)] ③

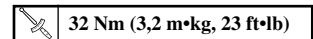


7. Festziehen:

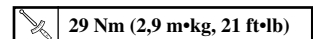
- Schraube (Luffilterverbindung) ①

6. Installare:

- Telaio posteriore ①
- Bullone [telaio posteriore (superiore)] ②

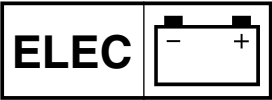


- Bullone [telaio posteriore (inferiore)] ③



7. Serrare:

- Vite (giunto del filtro dell'aria) ①



EC600000

ELECTRICAL

EC610000

ELECTRICAL COMPONENTS AND WIRING DIAGRAM

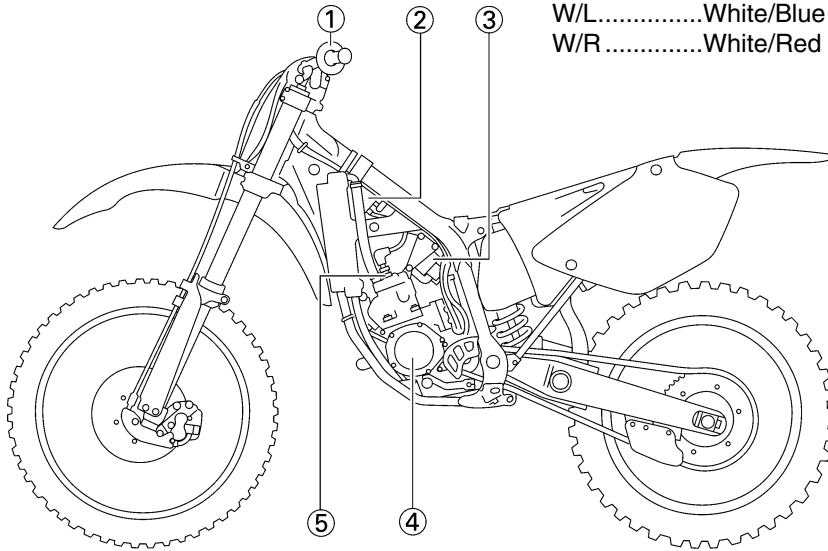
EC611000

ELECTRICAL COMPONENTS

- ① "ENGINE STOP" button
- ② Ignition coil
- ③ CDI unit
- ④ CDI magneto
- ⑤ Spark plug

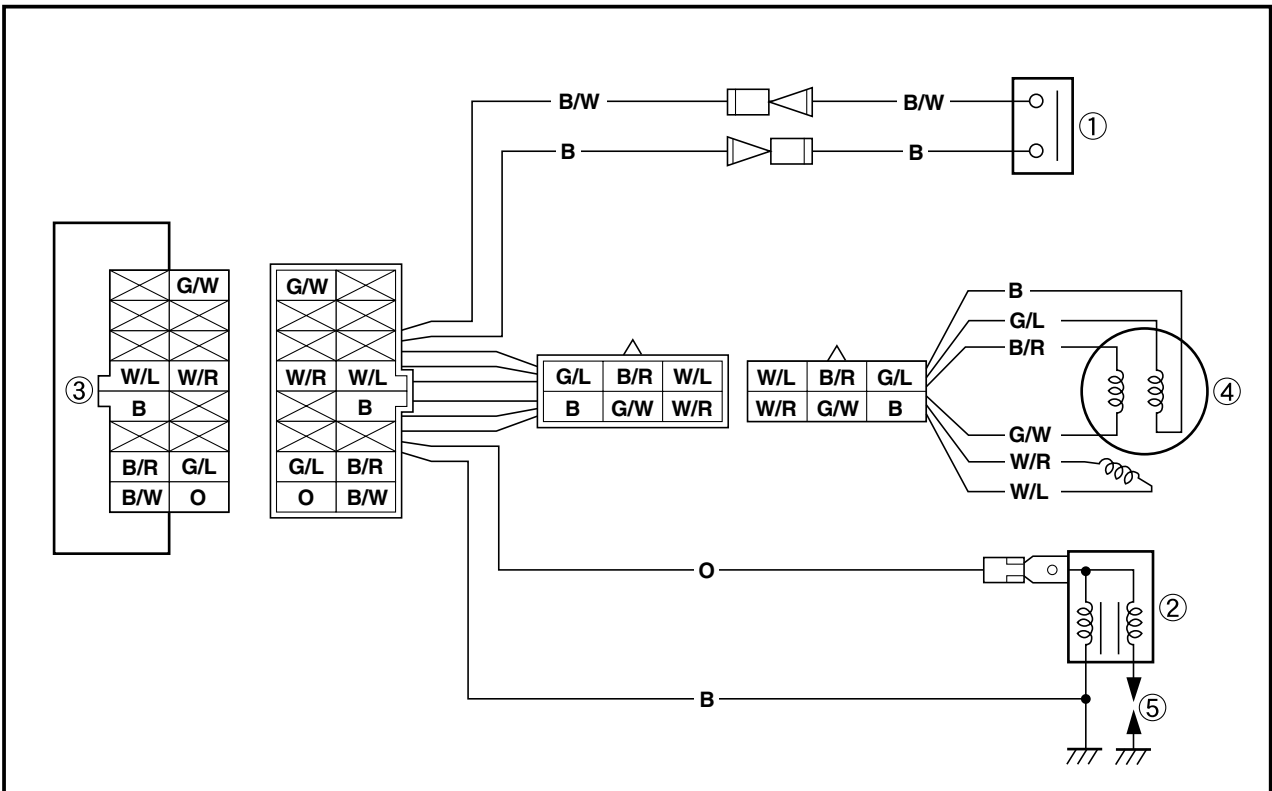
COLOR CODE

- B.....Black
- OOrange
- B/R.....Brack/Red
- B/WBlack/White
- G/LGreen/Blue
- G/WGreen/White
- W/L.....White/Blue
- W/RWhite/Red

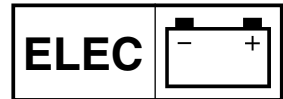


EC612000

WIRING DIAGRAM



**COMPOSANTS ELECTRIQUES ET SCHEMA DE CABLAGE
ELEKTRISCHE BAUTEILE UND SCHALTPLAN
COMPONENTI ELETTRICI E SCHEMA ELETTRICO**



**PARTIE ELETRIQUE
COMPOSANTS
ELECTRIQUES ET
SCHEMA DE CABLAGE
COMPOSANTS ELECTRIQUES**

- ① Bouton d'arrêt du moteur "ENGINE STOP"
- ② Bobine d'allumage
- ③ Bloc CDI
- ④ Magnéto CDI
- ⑤ Bougie

CODE DE COULEUR

BNoir
OOrange
B/RNoir/Rouge
B/WNoir/Blanc
G/LVert/Bleu
G/WVert/Blanc
W/LBlanc/Bleu
W/RBlanc/Rouge

**ELEKTRISCHE
EINRICHTUNGEN
ELEKTRISCHE BAUTEILE
UND SCHALTPLAN
ELEKTRISCHE BAUTEILE**

- ① Motorstopknopf „ENGINE STOP“
- ② Zündspule
- ③ CDI-Einheit
- ④ CDI-Magnetzündler
- ⑤ Zündkerze

FARBENKODIERUNG

B..... Schwarz
O..... Orange
B/R..... Schwarz/Rot
B/W..... Schwarz/Weiß
G/L..... Grün/Blau
G/W..... Grün/Weiß
W/L..... Weiß/Blau
W/B..... Weiß/Rot

IC600000

PARTE ELETTRICA

IC610000

**COMPONENTI
ELETTRICI E SCHEMA
ELETTRICO**

IC611000

COMPONENTI ELETTRICI

- ① Pulsante "ARRESTO MOTORE"
- ② Bobina di accensione
- ③ Unità CDI
- ④ Magnete CDI
- ⑤ Candela

CODICE CROMATICO

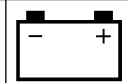
BNero
OArancione
B/RNero/Rosso
B/WNero/Bianco
G/LVerde/Blu
G/WVerde/Bianco
W/LBianco/Blu
W/RBianco/Rosso

SCHEMA DE CABLAGE

SCHALTPLAN

IC612000

SCHEMA ELETTRICO



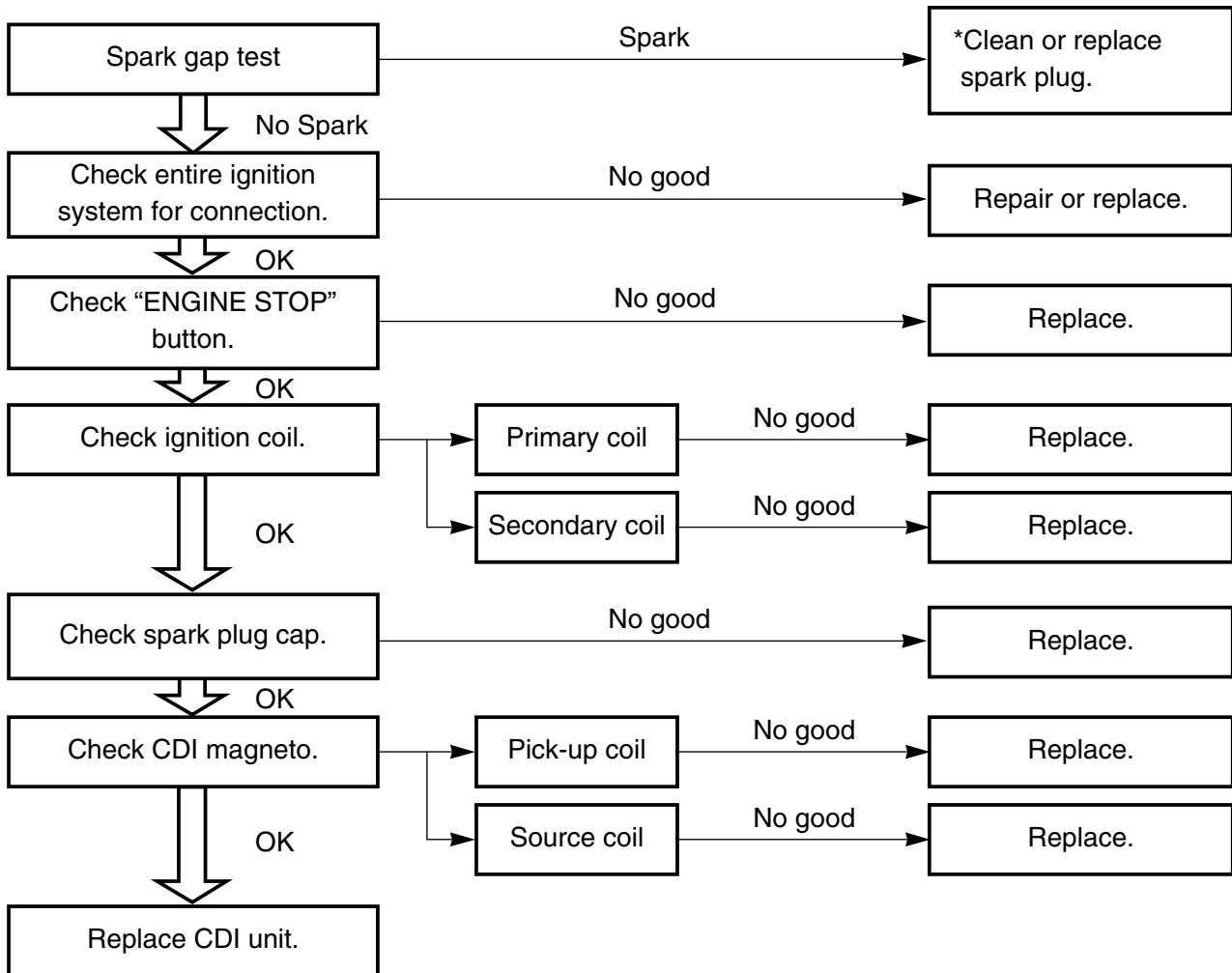
EC620000

IGNITION SYSTEM

EC621003

INSPECTION STEPS

Use the following steps for checking the possibility of the malfunctioning engine being attributable to ignition system failure and for checking the spark plug which will not spark.



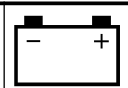
*marked: Only when the ignition checker is used.

NOTE:

- Remove the following parts before inspection.
 - 1) Seat
 - 2) Fuel tank
- Use the following special tools in this inspection.

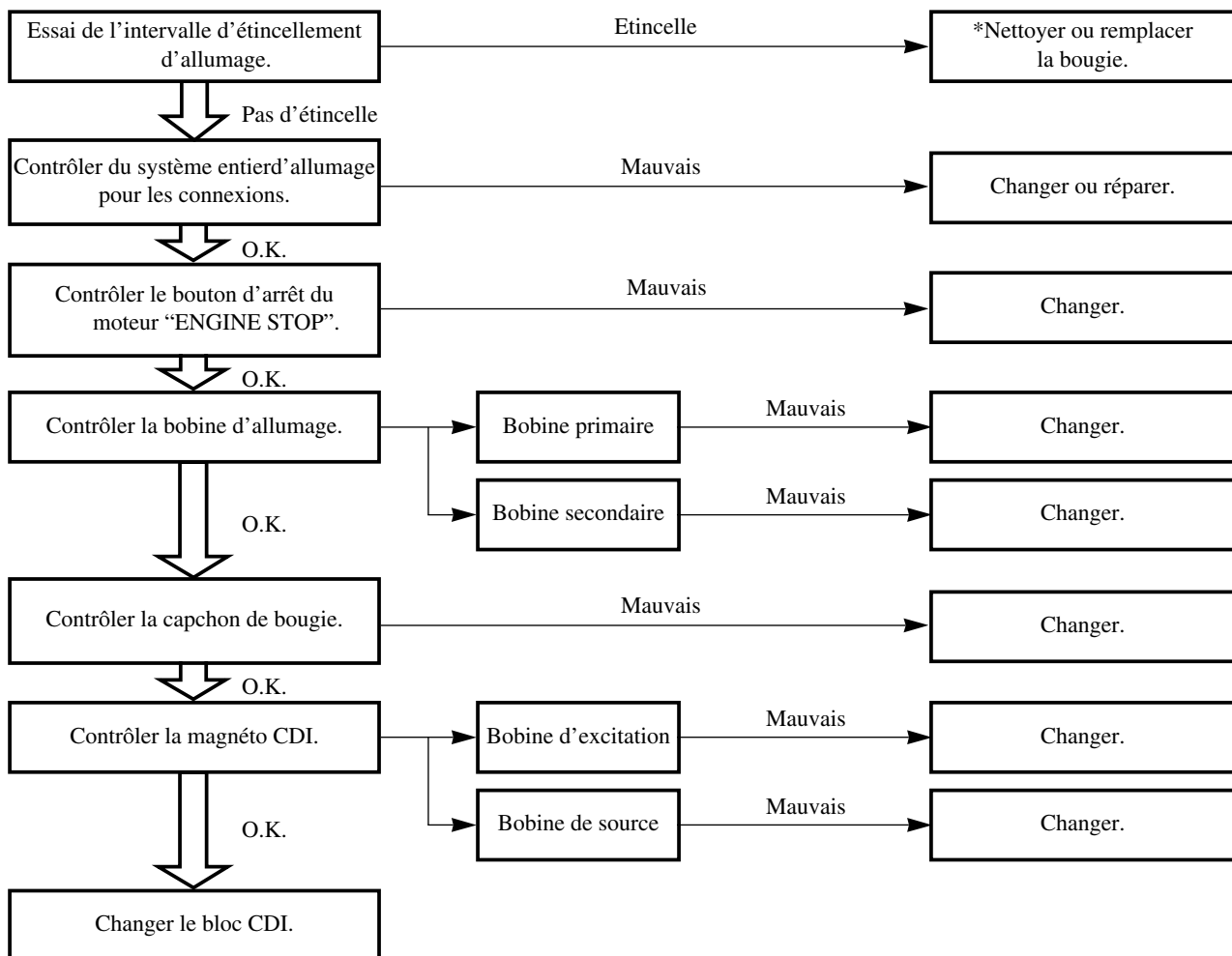
| | |
|--|---|
| | Dynamic spark tester: YM-34487 Ignition checker: 90890-06754 |
|--|---|

| | |
|--|--|
| | Pocket tester: YU-3112-C/90890-03112 |
|--|--|



**SYSTEME D'ALLUMAGE
ETAPES DE VERIFICATION**

Utiliser les étapes suivantes pour vérifier la possibilité d'attribution du mauvais fonctionnement du moteur à une panne du circuit d'allumage et pour vérifier la bougie d'allumage qui n'allume pas.



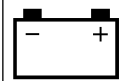
Indication *: Seulement quand le contrôleur d'allumage est utilisé.

N.B.: _____

- Déposer les pièces suivantes avant de procéder au dépiage des pannes.
 - 1) Selle
 - 2) Réservoir à essence
- Utiliser les outils spéciaux suivants dans ce dépiage des pannes.

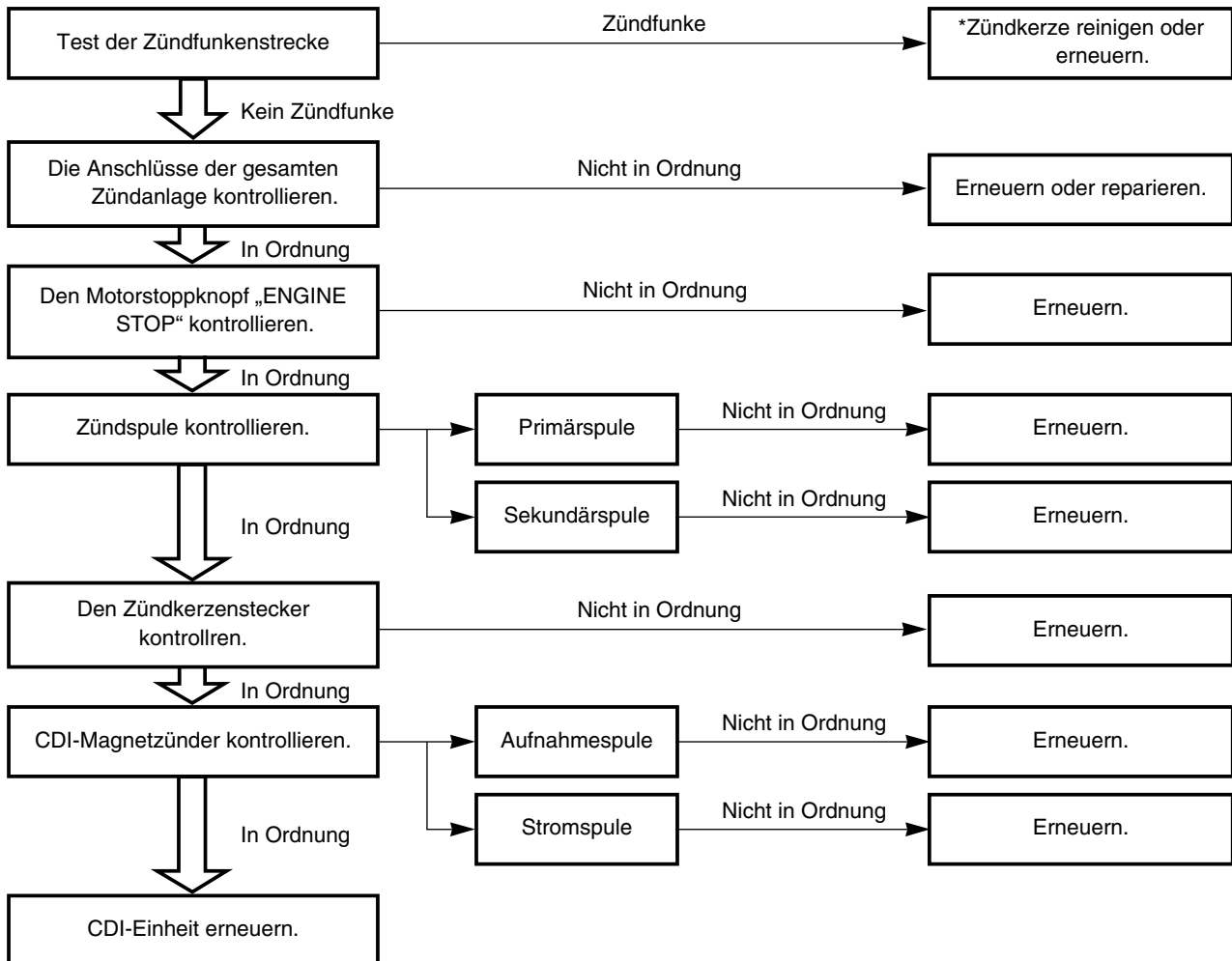
| | |
|--|--|
| | <p>Testeur d'étincelle dynamique: YM-34487</p> <p>Contrôleur d'allumage: 90890-06754</p> |
|--|--|

| | |
|--|--|
| | <p>Tester de poche: YU-3112-C/90890-03112</p> |
|--|--|



ZÜNDANLAGE PRÜFVORGÄNGE

Durch folgende Schritte auf eine mögliche Störung des Motors durch einen Defekt im Zündsystem prüfen und Ausfindigmachen einer aussetzenden Zündkerze.



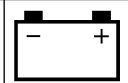
Markierung * : Nur wenn das Zündungsprüfgerät verwendet wird.

HINWEIS:

- Die folgenden Teile vor Beginn der Störungsbehebung ausbauen.
 - 1) Sitz
 - 2) Kraftstofftank
- Die folgenden Spezialwerkzeuge für die Störungsbehebung verwenden.

Dynamischer Zündfunkenprüfer:
YM-34487
Zündungsprüfgerät:
90890-06754

Taschenprüfgerät:
YU-3112-C/90890-03112



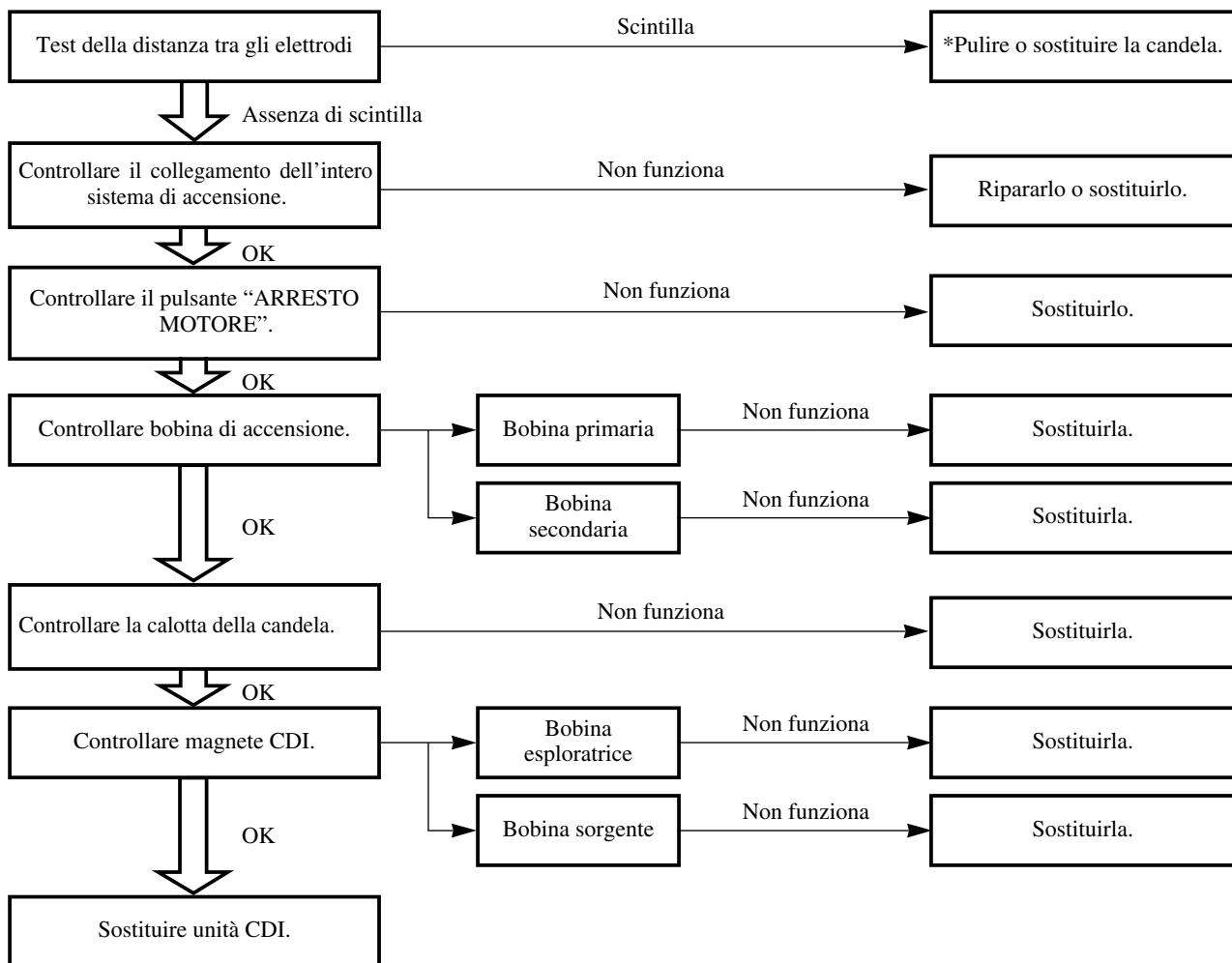
IC620000

SISTEMA DI ACCENSIONE

IC621002

OPERAZIONI DI ISPEZIONE

Usare le operazioni che seguono per controllare la possibilità che il malfunzionamento del motore sia attribuibile a un guasto del sistema di accensione e per controllare la candela che non emette scintille.



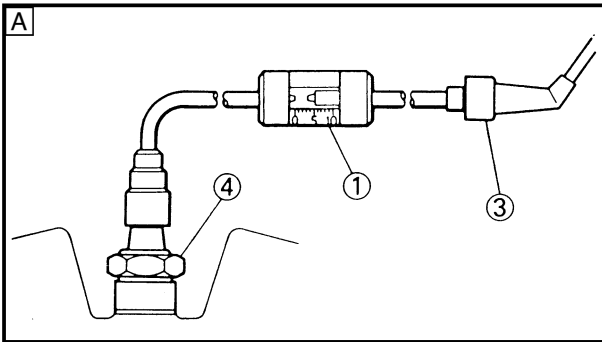
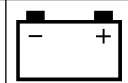
* **contrassegnato: Soltanto quando viene usato l'apparecchio per il controllo dell'accensione.**

NOTA:

- Prima dell'ispezione, togliere le parti che seguono.
 - 1) Sella
 - 2) Serbatoio del carburante
- In questa ispezione, usare i seguenti utensili speciali.

Tester dinamico delle scintille:
YM-34487
Apparecchio per il controllo dell'accensione:
90890-06754

Tester tascabile:
YU-3112-C/90890-03112



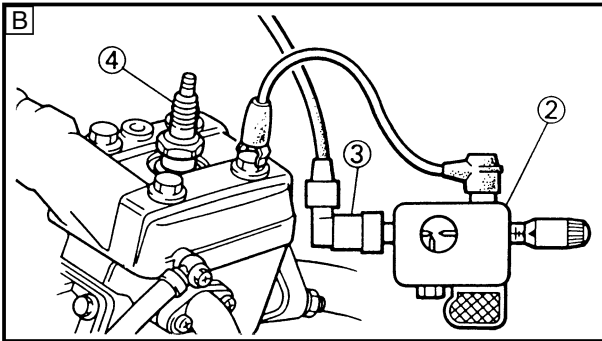
EC622001

SPARK GAP TEST

1. Disconnect the spark plug cap from spark plug.
2. Connect the dynamic spark tester (1) (ignition checker (2)) as shown.
 - Spark plug cap (3)
 - Spark plug (4)

A For USA and CDN

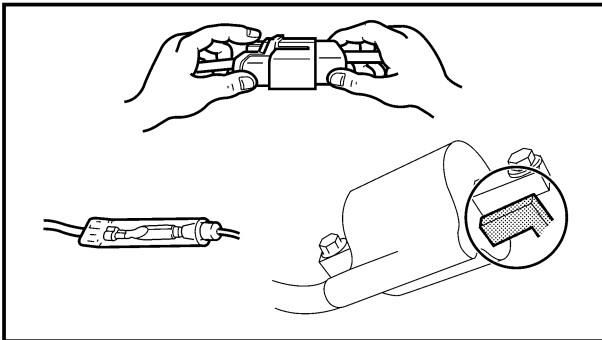
B Except for USA and CDN



3. Kick the kick starter.
4. Check the ignition spark gap.
5. Start engine, and increase spark gap until misfire occurs. (for USA and CDN only)



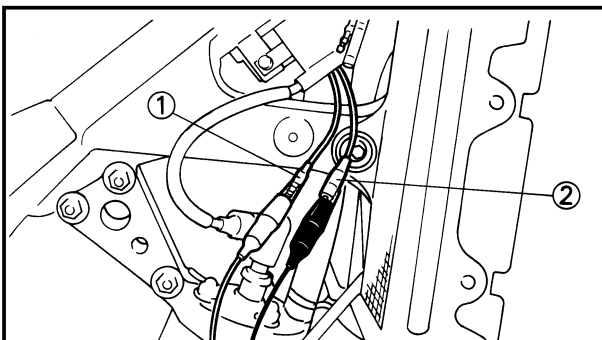
Minimum spark gap:
6.0 mm (0.24 in)



EC624000

COUPLERS AND LEADS CONNECTION INSPECTION

1. Check:
 - Couplers and leads connection
 - Rust/ Dust/ Looseness/Short-circuit → Repair or replace.



EC625002

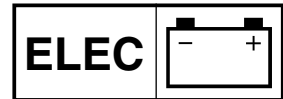
“ENGINE STOP” BUTTON INSPECTION

1. Inspect:
 - “ENGINE STOP” button conduct

Tester (+) lead → Black/White lead (1)
Tester (-) lead → Black lead (2)

| Tester selector position | B/W (1) | B (2) | Tester selector position |
|--------------------------|---------|-------|--------------------------|
| | PUSH IN | ○ | |
| FREE | | | |

Not continuous while being pushed → Replace.
Continuous while being freed → Replace.

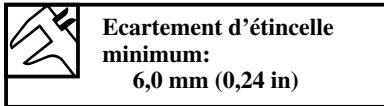


**ESSAI DE L'INTERVALLE
D'ÉTINCELLEMENT
D'ALLUMAGE**

1. Déconnecter le capuchon de bougie de la bougie.
2. Connecter le testeur dynamique d'étincelle ① (testeur d'allumage ②) comme indiqué.
 - Capuchon de bougie ③
 - Bougie ④

- A** Pour USA et CDN
B Excepté pour USA et CDN

3. Actionner la pédale de kick.
4. Contrôler l'écartement d'étincelle d'allumage.
5. Démarrer le moteur et augmenter l'intervalle d'étincellement jusqu'à ce qu'un raté se produise. (uniquement USA et CDN)



**VERIFICATION DE CONNEXION
DES COUPLEURS ET FILS**

1. Contrôler:
 - Connexion des coupleurs et fils
Rouille/poussière/desserré/court-circuit →
Réparer ou changer.

**VERIFICATION DU BOUTON
D'ARRÊT DU MOTEUR "ENGINE
STOP"**

1. Examiner:
 - Conductibilité du bouton d'arrêt du moteur "ENGINE STOP"



| | B/W ① | B ② | Position de sélecteur du testeur |
|---------|----------|--------|----------------------------------|
| ENFONCE | ○ | ○ | Ω × 1 |
| RELACHE | | | |

Pas de continuité lorsqu'enfoncé → Changer.
Continuité lorsque relâché → Changer.

TEST DER ZÜNDFUNKENSTRECKE

1. Den Zündkerzenstecker von der Zündkerze abtrennen.
2. Den dynamischen Zündfunkenprüfer ① (Zündungs-Prüfgerät ②) gemäß Abbildung anschließen.
 - Zündkerzenstecker ③
 - Zündkerze ④

- A** Für USA und CDN
B Außer USA und CDN

3. Den Motor mit Hilfe des Kickstarters durchdrehen.
4. Die Zündfunkenstrecke kontrollieren.
5. Den Motor anlassen und die Zündfunkenstrecke vergrößern, bis es zu Fehlzündungen kommt. (nur für USA und CDN)

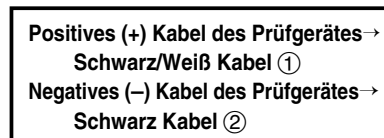


**INSPEKTION DES ANSCHLUSSES
DER KUPPLUNGEN UND KABEL**

1. Kontrollieren:
 - Anschluß deren Kupplungen und Kabel
Rost/Staub/Lockerheit/Kurzschluß → Reparieren oder erneuern.

**INSPEKTION DES MOTORSTOPP-
KNOPFES „ENGINE STOP“**

1. Prüfen:
 - Kontakt des Motorstoppknopfes „ENGINE STOP“



| | B/W ① | B ② | Position des Wahlschalters am Prüfgerät |
|--------------|----------|--------|---|
| GEDRÜCKT | ○ | ○ | Ω × 1 |
| FREIGELASSEN | | | |

Kein Stromdurchgang, wenn gedrückt → Erneuern.
Stromdurchgang, wenn freigelassen → Erneuern.

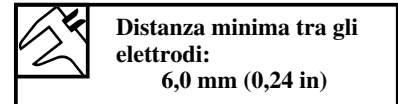
IC622001

**TEST DELLA DISTANZA TRA
GLI ELETTRODI**

1. Scollegare la calotta della candela dalla candela.
2. Collegare il tester dinamico delle scintille ① (apparecchio per il controllo dell'accensione ②) come illustrato.
 - Calotta della candela ③
 - Candela ④

- A** Per USA e CDN
B Tranne che per USA e CDN

3. Azionare la pedivella della messa in moto.
4. Controllare la distanza tra gli elettrodi dell'accensione.
5. Avviare il motore e aumentare la distanza tra gli elettrodi finché non si verifica uno scatto a vuoto. (soltanto per USA e CDN)



IC624000

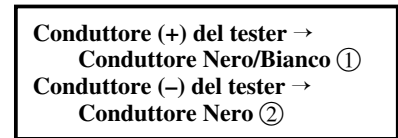
**ISPEZIONE DEL
COLLEGAMENTO DI
ACCOPIATORI E CONDUTTORI**

1. Controllare:
 - Collegamento di accoppiatori e conduttori
Ruggine/Polvere/Allentamento/Cortocircuito → Ripararli o sostituirli.

IC625002

**ISPEZIONE DEL PULSANTE
"ARRESTO MOTORE"**

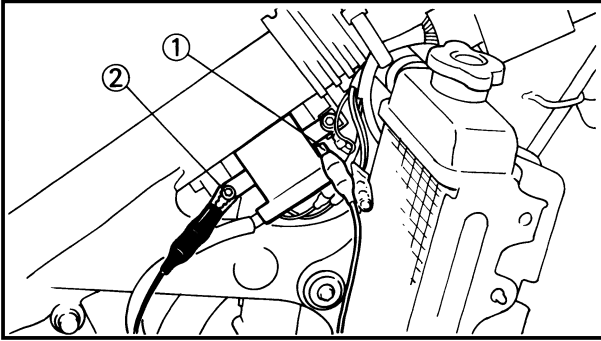
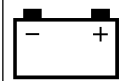
1. Ispezionare:
 - Comportamento del pulsante "ARRESTO MOTORE"



| | B/W ① | B ② | Posizione del selettore del tester |
|------------|----------|--------|------------------------------------|
| PREMUTO | ○ | ○ | Ω × 1 |
| RILASCIATO | | | |

Assenza di continuità mentre è premuto → Sostituirlo.

Continuità mentre viene rilasciato → Sostituirlo.




EC626003

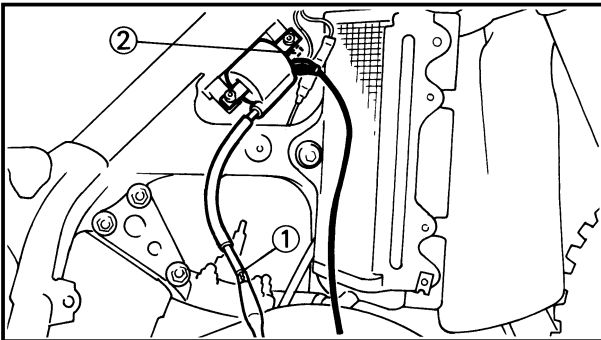
IGNITION COIL INSPECTION

1. Inspect:

- Primary coil resistance
Out of specification → Replace.

Tester (+) lead → Orange lead ①
Tester (-) lead → Black lead ②


|  | Primary coil resistance | Tester selector position |
|---|---------------------------|--------------------------|
| | 0.24~0.36Ω at 20°C (68°F) | Ω × 1 |

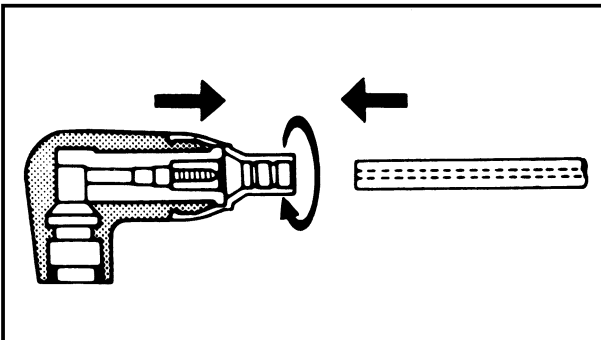


2. Inspect:

- Secondary coil resistance
Out of specification → Replace.

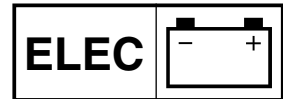
Tester (+) lead → Spark plug lead ①
Tester (-) lead → Orange lead ②

|  | Secondary coil resistance | Tester selector position |
|---|---------------------------|--------------------------|
| | 5.7~8.5kΩ at 20°C (68°F) | kΩ × 1 |



NOTE: _____

- Remove the spark plug cap by turning it counterclockwise and inspect.
- Install the spark plug cap by turning it clockwise until it is tight.



IC626003

VERIFICATION DE LA BOBINE D'ALLUMAGE

1. Examiner:
- Résistance de bobine primaire
Hors spécification → Changer.

Fil (+) de testeur → Fil orange ①
Fil (-) de testeur → Fil noir ②

| | | |
|--|-------------------------------|----------------------------------|
| | Résistance de bobine primaire | Position de sélecteur de testeur |
| | 0,24~0,36Ω à 20°C (68°F) | Ω × 1 |

2. Examiner:
- Résistance de bobine secondaire
Hors spécification → Changer.

Fil (+) de testeur → Fil de bougie ①
Fil (-) de testeur → Fil orange ②

| | | |
|--|---------------------------------|----------------------------------|
| | Résistance de bobine secondaire | Position de sélecteur de testeur |
| | 5,7~8,5kΩ à 20°C (68°F) | kΩ × 1 |

N.B.: _____

- Enlevez le capuchon de bougie en le tournant dans le sens antihoraire et inspectez-le.
- Installez le capuchon de bougie en le tournant dans le sens horaire jusqu'à ce qu'il soit serré.

INSPEKTION DER ZÜNDSPULE

1. Prüfen:
- Widerstand der Primärspule
Abweichung von Spezifikation
→ Erneuern.

Positives (+) Kabel des Prüfgerätes → Orange Kabel ①
Negatives (-) Kabel des Prüfgerätes → Schwarz Kabel ②

| | | |
|--|-------------------------------|---|
| | Widerstand der Primärwicklung | Position des Wahlschalters am Prüfgerät |
| | 0,24~0,36Ω bei 20°C (68°F) | Ω × 1 |

2. Prüfen:
- Widerstand der Sekundärspule
Abweichung von Spezifikation
→ Erneuern.

Positives (+) Kabel des Prüfgerätes → Zündkerzenkabel ①
Negatives (-) Kabel des Prüfgerätes → Orange Kabel ②

| | | |
|--|------------------------------|---|
| | Widerstand der Sekundärspule | Position des Wahlschalters am Prüfgerät |
| | 5,7~8,5kΩ bei 20°C (68°F) | kΩ × 1 |

HINWEIS: _____

- Zündkerzenstecker durch Drehen im entgegengesetzten Uhrzeigersinn abnehmen und prüfen.
- Zündkerzenstecker im Uhrzeigersinn eindrehen bis er fest sitzt.

ISPEZIONE DELLA BOBINA DI ACCENSIONE

1. Ispezionare:
- Resistenza della bobina primaria
Fuori specifica → Sostituirla.

Conduttore (+) del tester → Conduttore arancione ①
Conduttore (-) del tester → Conduttore nero ②

| | | |
|--|----------------------------------|------------------------------------|
| | Resistenza della bobina primaria | Posizione del selettore del tester |
| | 0,24~0,36Ω a 20°C (68°F) | Ω × 1 |

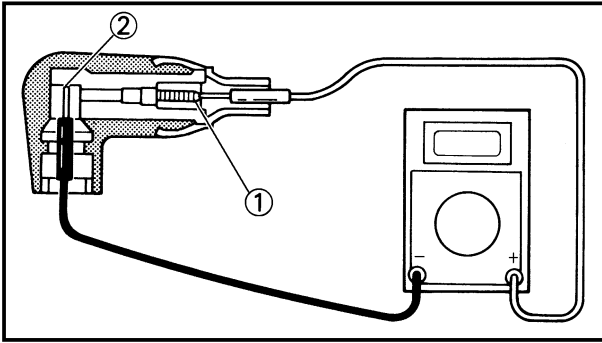
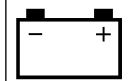
2. Ispezionare:
- Resistenza della bobina secondaria
Fuori specifica → Sostituirla.

Conduttore (+) del tester → Conduttore della candela ①
Conduttore (-) del tester → Conduttore arancione ②

| | | |
|--|------------------------------------|------------------------------------|
| | Resistenza della bobina secondaria | Posizione del selettore del tester |
| | 5,7~8,5kΩ a 20°C (68°F) | kΩ × 1 |

NOTA: _____

- Togliere il cappuccio della candela girandolo in senso antiorario e controllarlo.
- Rimontare il cappuccio della candela girandolo in senso orario finché non è bene avvitato.




EC62B000

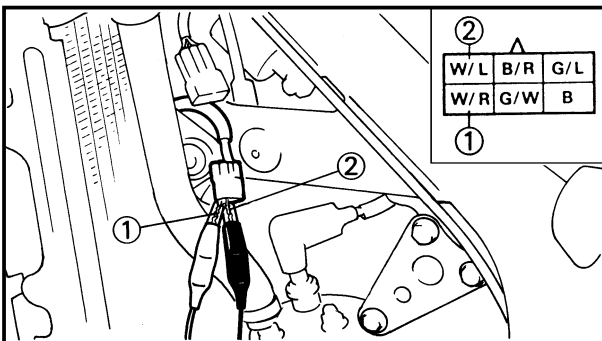
SPARK PLUG CAP INSPECTION

1. Inspect:

- Spark plug cap
Loose connection → Tighten.
Deteriorated/damaged → Replace.
- Spark plug cap resistance
Out of specification → Replace.

Tester (+) lead → Spark plug lead terminal ①
Tester (-) lead → Spark plug terminal ②

|  | Spark plug cap resistance | Tester selector position |
|---|---------------------------|--------------------------|
| | 4~6kΩ at 20°C (68°F) | kΩ × 1 |




EC627011

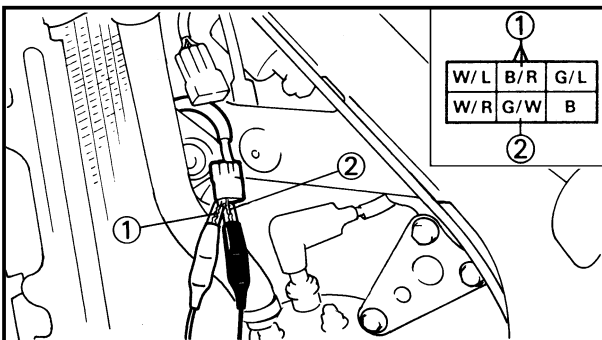
CDI MAGNETO INSPECTION

1. Inspect:

- Pick-up coil resistance
Out of specification → Replace.

Tester (+) lead → White/Red lead ①
Tester (-) lead → White/Blue lead ②


|  | Pick-up coil resistance | Tester selector position |
|---|-------------------------|--------------------------|
| | 248~372Ω at 20°C (68°F) | Ω × 100 |

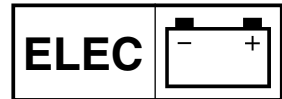


2. Inspect:

- Source coil 1 resistance
Out of specification → Replace.

Tester (+) lead → Black/Red lead ①
Tester (-) lead → Green/White lead ②

|  | Source coil 1 resistance | Tester selector position |
|---|---------------------------|--------------------------|
| | 720~1,080Ω at 20°C (68°F) | Ω × 100 |



INSPECTION DU CAPUCHON DE BOUGIE

1. Examiner:
- Capuchon de → bougie
Connexion lâche Serrez.
Détérioré/Endommagé → Remplacez.
 - Résistance du capuchon de bougie
Hors spécifications → Remplacez.

Fil (+) de testeur →
Borne ① du câble de bougie
Fil (-) de testeur →
Borne ② de la bougie

| | | |
|--|----------------------------------|----------------------------------|
| | Résistance du capuchon de bougie | Position de sélecteur de testeur |
| | 4-6kΩ à 20°C (68°F) | kΩ × 1 |

PRÜFEN DES ZÜNDKERZENSTECKERS

1. Prüfen:
- Zündkerzenstecker
Lose Verbindung → anziehen
Abgenutzt/beschädigt → ersetzen
 - Widerstand des Zündkerzensteckes
Nicht spezifikationsgemäß → ersetzen

Positives (+) Kabel des Prüfgerätes →
Zündkerzenkabelpol ①
Negatives (-) Kabel des Prüfgerätes →
Zündkerzenpol ②

| | | |
|--|-----------------------------|----------------------|
| | Zündkerzensteckerwiderstand | Prüferwählerstellung |
| | 4-6kΩ bei 20°C (68°F) | kΩ × 1 |

IC62B000

CONTROLLO DEL CAPPUCIO DELLA CANDELA

1. Ispezionare:
- Cappuccio della candela
Allentato → Serrare.
Rovinato/consumato → Sostituire.
 - Resistenza del cappuccio della candela
Non rientra nelle specifiche → Sostituire.

Conduttore (+) del tester →
Morsetto ① del cavo della candela
Conduttore (-) del tester →
Morsetto ② della candela

| | | |
|--|--|------------------------------------|
| | Resistenza del cappuccio della candela | Posizione del selettore del tester |
| | 4-6kΩ a 20°C (68°F) | kΩ × 1 |

VERIFICATION DE LA MAGNETO CDI

1. Examiner:
- Résistance de bobine d'excitation
Hors spécification → Changer.

Fil (+) de testeur →
Fil blanc/rouge ①
Fil (-) de testeur →
Fil blanc/bleu ②

| | | |
|--|-----------------------------------|----------------------------------|
| | Résistance de bobine d'excitation | Position de sélecteur de testeur |
| | 248-372Ω à 20°C (68°F) | Ω × 100 |

INSPEKTION DES CDI-MAGNETZÜNDERS

- 1 Prüfen:
- Widerstand der Aufnahmespule
Abweichung von Spezifikation → Erneuern.

Positives (+) Kabel des Prüfgerätes →
Weiß/Rot Kabel ①
Negatives (-) Kabel des Prüfgerätes →
Weiß/Blau Kabel ②

| | | |
|--|------------------------------|---|
| | Widerstand der Aufnahmespule | Position des Wahlschalters am Prüfgerät |
| | 248-372Ω bei 20°C (68°F) | Ω × 100 |

IC627011

ISPEZIONE DEL MAGNETE CDI

1. Ispezionare:
- Resistenza della bobina esploratrice
Fuori specifica → Sostituirla.

Conduttore (+) del tester →
Conduttore Bianco/Rosso ①
Conduttore (-) del tester →
Conduttore Bianco/Blu ②

| | | |
|--|------------------------------------|------------------------------------|
| | Resistenza della bobina secondaria | Posizione del selettore del tester |
| | 248-372Ω a 20°C (68°F) | Ω × 100 |

2. Examiner:
- Résistance de bobine de source 1
Hors spécification → Changer.

Fil (+) de testeur →
Fil noir/rouge ①
Fil (-) de testeur →
Fil vert/blanc ②

| | | |
|--|----------------------------------|----------------------------------|
| | Résistance de bobine de source 1 | Position de sélecteur de testeur |
| | 720-1.080Ω à 20°C (68°F) | Ω × 100 |

2. Prüfen:
- Widerstand der Stromspule 1
Abweichung von Spezifikation → Erneuern.

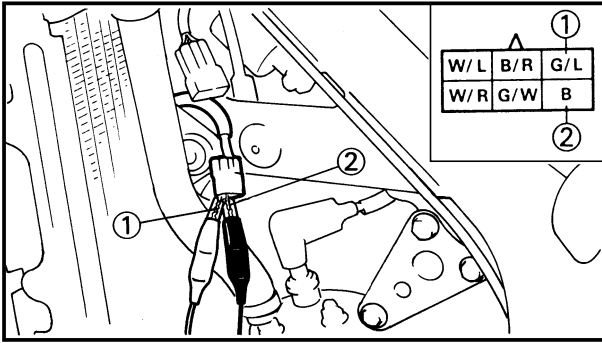
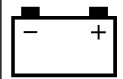
Positives (+) Kabel des Prüfgerätes →
Schwarz/Rot Kabel ①
Negatives (-) Kabel des Prüfgerätes →
Grün/Weiß Kabel ②

| | | |
|--|-----------------------------|---|
| | Widerstand der Stromspule 1 | Position des Wahlschalters am Prüfgerät |
| | 720-1.080Ω bei 20°C (68°F) | Ω × 100 |

2. Ispezionare:
- Resistenza della bobina sorgente 1
Fuori specifica → Sostituirla.

Conduttore (+) del tester →
Conduttore Nero/Rosso ①
Conduttore (-) del tester →
Conduttore Verde/Bianco ②

| | | |
|--|------------------------------------|------------------------------------|
| | Resistenza della bobina sorgente 1 | Posizione del selettore del tester |
| | 720-1.080Ω a 20°C (68°F) | Ω × 100 |



3. Inspect:

- Source coil 2 resistance
Out of specification → Replace.

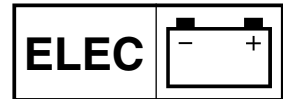
Tester (+) lead → Green/Blue lead ①
Tester (-) lead → Black lead ②

| | | |
|--|-------------------------------------|-------------------------------------|
| | Source coil 2 resistance | Tester selector position |
| | 44~66Ω at 20°C (68°F) | Ω × 10 |

EC628000

CDI UNIT INSPECTION


Check all electrical components. If no fault is found, replace the CDI unit. Then check the electrical components again.



3. Examiner:

- Résistance de bobine de source 2
Hors spécification → Changer.

Fil (+) de testeur → Fil vert/bleu ①
Fil (-) de testeur → Fil noir ②

| | | |
|---|---|---|
|  | Résistance de bobine de source 2 | Position de sélecteur de testeur |
| | 44~66Ω à 20°C (68°F) | Ω × 10 |


VERIFICATION DE BLOC CDI

Vérifier tous les équipements électriques. Si aucun défaut n'est trouvé, remplacer le bloc CDI, puis vérifier à nouveau les équipements électriques.

3. Prüfen:

- Widerstand der Stromspule 2
Abweichung von Spezifikation → Erneuern.

Positives (+) Kabel des Prüfgerätes → Grün/Blau Kabel ①
Negatives (-) Kabel des Prüfgerätes → Schwarz Kabel ②

| | | |
|---|------------------------------------|--|
|  | Widerstand der Stromspule 2 | Position des Wahlschalters am Prüfgerät |
| | 44~66Ω bei 20°C (68°F) | Ω × 10 |


INSPEKTION DER CDI-EINHEIT

Die gesamte elektrische Ausrüstung prüfen. Wenn kein Fehler festgestellt wird, die CDI-Einheit erneuern. Danach die elektrische Ausrüstung nochmals prüfen.

3. Ispezionare:

- Resistenza della bobina sorgente 2
Fuori specifica → Sostituirla.

Conduttore (+) del tester → Conduttore Verde/Blu ①
Conduttore (-) del tester → Conduttore Nero ②

| | | |
|---|---|---|
|  | Resistenza della bobina sorgente 2 | Posizione del selettore del tester |
| | 44~66Ω a 20°C (68°F) | Ω × 10 |

IC628000

ISPEZIONE DELL'UNITÀ CDI

Controllare tutti i componenti elettrici. Se non si rileva alcun guasto, sostituire l'unità CDI. Quindi ricontrollare i componenti elettrici.



EC700000

TUNING

EC710000

ENGINE

EC711001

Carburetor setting

- The role of fuel is to cool the engine, and in the case of a 2-stroke engine, to lubricate the engine in addition to power generation. Accordingly, if a mixture of air and fuel is too lean, abnormal combustion will occur, and engine seizure may result. If the mixture is too rich, spark plugs will get wet with oil, thus making it impossible to bring the engine into full play or if the worst comes to the worst, the engine may stall.
 - The richness of the air-fuel mixture required for the engine will vary with atmospheric conditions of the day and therefore, the settings of the carburetor must be properly suited to the atmospheric conditions (air pressure, humidity and temperature).
 - Finally, the rider himself must make a test-run and check his machine for conditions (pick-up of engine speed, road surface conditions) and for the discoloration of the spark plug(s). After taking these into consideration, he must select the best possible carburetor settings.
- ※ It is advisable to make a note of settings, atmospheric conditions, road surface condition, lap-time, etc. so that the memorandum can be used as a reference useful for future.

EC712000

Atmospheric conditions and carburetor setting

| Air temp. | Humidity | Air pressure (altitude) | Mixture | Setting |
|-----------|----------|-------------------------|---------|---------|
| High | High | Low (high) | Richer | Leaner |
| Low | Low | High (low) | Leaner | Richer |

The reason for the above tendency is that the richness or leanness of a fuel mixture depends on the density of the air (i.e. the concentration of oxygen in it).



MISE AU POINT MOTEUR

Réglage du carburateur

- Le rôle du carburant consiste à refroidir le moteur et dans le cas d'un moteur à 2. temps. à lubrifier le moteur en plus de la génération d'énergie. Par conséquent, si le mélange d'air et de carburant est trop pauvre, une combustion anormale se produira et le moteur peut se gripper. Si le mélange est trop riche, les bougies seront aspergées d'huile, ne permettant pas par conséquent au moteur de tourner à plein régime ou au pire, le moteur peut caler.
 - La richesse du mélange air-carburant fait que le moteur varie selon les conditions atmosphériques du jour et par conséquent les réglages du carburateur doivent bien correspondre aux conditions atmosphériques (pression d'air, humidité et température).
 - Finalement, le pilote lui-même doit faire un essai et vérifier les conditions de sa machine (pouvoir d'accélération du moteur, conditions de la surface de la route) et la décoloration de bougie(s). Prenant ces facteurs en considération, il sélectionnera les meilleurs réglages de carburateur possibles.
- ※ Il est recommandé de prendre note des réglages, des conditions atmosphériques, de la surface de la route, le temps au tour, etc., afin que ce mémorandum puisse être utilisé ultérieurement comme référence.

Conditions atmosphériques et réglage de carburateur

| Temp. Air | Humidité | Pression de l'air (altitude) | Mélange | Réglage |
|-----------|----------|------------------------------|----------|----------|
| Elevée | Elevée | Basse (elevée) | Enrichi | Appauvri |
| Basse | Basse | Elevée (basse) | Appauvri | Enrichi |

Les variations indiquées ci-dessus sont dues au fait que la richesse ou la pauvreté du mélange de carburant dépend de la densité de l'air (par ex. la concentration de l'oxygène).

TUNING MOTOR

Vergasereinstellung

- Zusätzlich zu der Krafterzeugung dient der Kraftstoff auch zur Kühlung des Motors, und im Falle eines Zweitaktmotors, auch zur Schmierung des Motors. Wenn daher das Luft/Kraftstoffgemisch zu mager ist, kommt es zu abnormaler Verbrennung, und kann ein Festfressen des Motors auftreten. Bei einem zu fetten Gemisch werden die Zündkerzen mit Öl verschmutzt, so daß nicht die maximale Motorleistung erhalten werden kann, und im schlimmsten Falle der Motor abstirbt.
 - Der Fettgehalt des für den Motor erforderlichen Luft/Kraftstoffgemisches variiert mit den atmosphärischen Bedingungen des jeweiligen Tages, so daß die Einstellungen des Vergasers in Abhängigkeit von den atmosphärischen Bedingungen (Luftdruck, Feuchtigkeit und Temperatur) vorgenommen werden müssen.
 - Der Fahrer selbst muß eine Probefahrt ausführen und die Bedingungen seiner Maschine (Erhöhung der Motordrehzahl, Straßenbedingungen) überprüfen und die Verfärbung der Zündkerze(n) kontrollieren. Unter Beachtung dieser Punkte muß er die bestmöglichen Vergasereinstellungen auswählen.
- ※ Die Einstellungen, die atmosphärischen Bedingungen, der Straßenzustand, die Rundenzeit usw. sind schriftlich festzuhalten, so daß diese Informationen für Referenzzwecke in der Zukunft verwendet werden können.

Atmosphärische Bedingugn und Vergasereinstellung

| Lfttemp. | Feuchtigkeit | Luftdruck (Höhe über Meeresspiegel) | Gemisch | Einstellung |
|----------|--------------|-------------------------------------|---------|-------------|
| Hoch | Hoch | Niedrig (Hoch) | Fetter | Magerer |
| Niedrig | Niedrig | Hoch (Niedrig) | Magerer | Fetter |

Der Grund für die obige Tendenz ist, daß die Dichte der Luft (d.h. Sauerstoffkonzentration in der Luft) dafür sorgt, daß das Kraftstoffgemisch fett oder mager wird.

IC70000

MESSA A PUNTO

IC710000

MOTORE

IC711001

Registrazione del carburatore

- Il ruolo del carburante è di raffreddare il motore e, nel caso di un motore a 2 tempi, di lubrificare il motore oltre a sviluppare potenza. Di conseguenza, se una miscela di aria e carburante è troppo povera, si verificherà una combustione anomala e potrà risultarne un grippaggio del motore. Se la miscela è troppo ricca, le candele si bagneranno di olio, rendendo così impossibile azionare il motore a pieni giri oppure, nel peggiore dei casi, può darsi che il motore si arresti.
 - La ricchezza della miscela aria-carburante richiesta per il motore varierà in base alle condizioni atmosferiche della giornata e pertanto le registrazioni del carburatore devono essere adeguate alle condizioni atmosferiche (pressione dell'aria, umidità e temperatura).
 - Infine, il guidatore stesso deve fare una corsa di prova e controllare le condizioni del veicolo (ripresa del numero di giri del motore, condizioni del manto stradale) e lo scolorimento della/e candela/e. Dopo avere preso in considerazione ciò, deve scegliere le migliori registrazioni possibili per il carburatore.
- ※ È consigliabile prendere nota delle registrazioni, delle condizioni atmosferiche, della condizione del manto stradale, del tempo sul giro, ecc. in modo da potere usare gli appunti come riferimento utile per il futuro.

IC712000

Condizioni atmosferiche e registrazione del carburatore

| Temp. dell'aria | Umidità | Pressione dell'aria (altitudine) | Miscela | Registrazione |
|-----------------|---------|----------------------------------|------------|---------------|
| Alta | Alta | Bassa (alta) | Più ricca | Più povera |
| Bassa | Bassa | Alta (bassa) | Più povera | Più ricca |

Il motivo della tendenza di cui sopra è che la ricchezza o la povertà di una miscela di carburante dipende dalla densità dell'aria (cioè dalla concentrazione di ossigeno in essa).



That is:

- Higher temperature expands the air with its resultant reduced density.
- Higher humidity reduces the amount of oxygen in the air by so much of the water vapor in the same air.
- Lower atmospheric pressure (at a high altitude) reduces the density of the air.



EC713001

Test run

After warming up the engine equipped with the standard type carburetor(s) and spark plug(s), run two or three laps of the circuit and check the smooth operation of the engine and discoloration of spark plug(s).

| Discoloration | Condition of spark plug |
|------------------------|-----------------------------------|
| Normal | Insulator is dry and burnt brown. |
| Over burned (too lean) | Insulator is whitish. |
| Oil fouled (too rich) | Insulator is sooty and wet. |

- A** Normal
- B** Over burned (too lean)
- C** Oil fouled (too rich)



Ainsi:

- Une température plus élevée dilate l'air et en réduit la densité.
- Une humidité plus élevée réduit la quantité d'oxygène dans l'air proportionnellement à la vapeur d'eau présente dans le même air.
- Une pression atmosphérique plus faible (haute altitude) réduit la densité de l'air.

Das heißt:

- Eine höhere Temperatur führt zu einer Ausdehnung der Luft und damit zu einer geringeren Dichte.
- Eine höhere Luftfeuchtigkeit reduziert den Sauerstoffgehalt der Luft und den Wasserdampf in der Luft.
- Ein niedrigerer atmosphärischer Druck (in großer Höhe) reduziert die Dichte der Luft.

Cioè:

- Una temperatura più alta fa dilatare l'aria; ne risulta una densità ridotta.
- Un'umidità più elevata riduce la quantità di ossigeno nell'aria in misura proporzionale al vapore acqueo contenuto nella stessa aria.
- Una pressione atmosferica più bassa (a un'altitudine elevata) riduce la densità dell'aria.

Essai

Après avoir fait chauffer le moteur équipé de carburateur(s) et de bougie(s) de type standard, faire deux ou trois tours de circuit pour vérifier le bon fonctionnement du moteur et la décoloration de bougie(s).

| Décoloration | Condition de la bougie |
|--------------------------------|--|
| Normale | L'isolant est sec et brûlé marron |
| Surbrûlé (trop pauvre) | L'isolant est brânchâtre |
| Encrassée d'huile (trop riche) | L'isolant est couvert de calamine et mouillé |

- A Normale
- B Surbrûlé (trop pauvre)
- C Encrassée d'huile (trop riche)

Probefahrt

Nach dem Warmlaufen des Motors mit Standard-Vergaser(n) und Zündkerze(n), zwei oder drei Runden des Kurses fahren und auf glatten Betrieb des Motors achten und die Verfärbung der Zündkerze(n) überprüfen.

| Verfärbung | Zustand der Zündkerze |
|--------------------------------|---|
| Normal | Porzellankörper ist trocken und braungebrannt |
| Übermäßig verbrannt (zu mager) | Porzellankörper ist weißlich |
| Verölt (zu fett) | Porzellankörper ist verrußt und naß |

- A Normal
- B Übermäßig verbrannt (zu mager)
- C Verölt (zu fett)

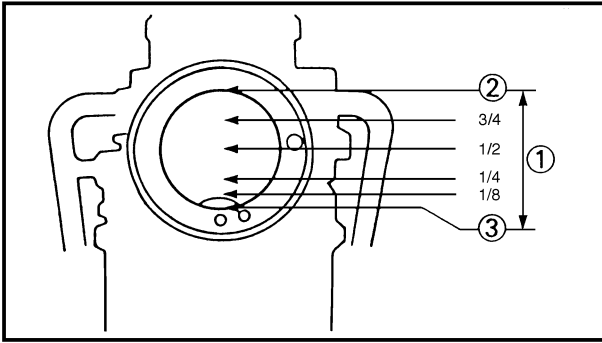
IC713001

Corsa di prova

Dopo avere scaldato il motore dotato del/i carburatore/i e della/e candela/e del tipo normale, percorrere due o tre giri del circuito e controllare il funzionamento dolce del motore e lo scolorimento della/e candela/e.

| Scolorimento | Condizione della candela |
|----------------------------------|--|
| Normale | L'isolatore è asciutto e marrone bruciato. |
| Troppo bruciata (troppo povera) | L'isolatore è biancastro. |
| Imbrattata d'olio (troppo ricca) | L'isolatore è fuliginoso e bagnato. |

- A Normale
- B Troppo bruciata (troppo povera)
- C Imbrattata d'olio (troppo ricca)

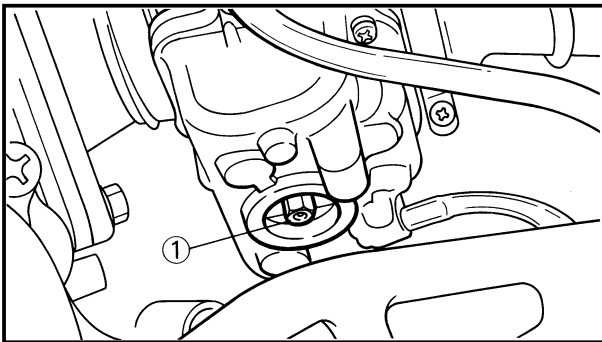


EC714060

Effect of setting parts in relation to throttle valve opening

| Setting part | Throttle valve opening | | | | |
|-----------------|------------------------------|-----|-----|-----|-----------|
| | Full-closed | 1/4 | 1/2 | 3/4 | Full-open |
| Pilot air screw | | | | | |
| Pilot jet | | | | | |
| Jet needle | Diameter of straight portion | | | | |
| | | | | | |
| Jet needle | Clip position | | | | |
| | | | | | |
| Throttle valve | | | | | |
| Main jet | | | | | |

- ① Throttle valve opening
- ② Full-open
- ③ Full-closed



EC715002

Main jet adjustment

The richness of air-fuel mixture with 1/2~4/4 throttle can be set by changing the main jet ①.

| | |
|--------------------------|-------------|
| Standard main jet | #410 |
|--------------------------|-------------|

1. Spark plug is too hot.
Select a main jet having higher calibrating No. than standard. (To be enriched)
2. Spark plug is wet.
Select a main jet having lower calibrating No. than standard. (To be leaned out)

Ajustement de pièces à l'ouverture du papillon des gaz

| Pièce de réglage | Ouverture du papillon des gaz | | | | |
|--------------------|-------------------------------|-----|-----|-----|---------------|
| | Fermé à fond | 1/4 | 1/2 | 3/4 | Ouvert à fond |
| Vis de richesse | | | | | |
| Gicleur de ralenti | | | | | |
| Aiguille | Diamètre de la partie droite | | | | |
| | Position du circlip | | | | |
| Boisseau | | | | | |
| Gicleur principal | | | | | |

- ① Ouverture du papillon des gaz
- ② Ouvert à fond
- ③ Fermé à fond

Wirkung der Einstellteile in Beziehung zur Öffnung der Drosselklappe

| Einstellbauteile | Drosselklappenöffnung | | | | |
|-------------------------------|-------------------------------|-----|-----|-----|--------------------------|
| | Vollständig geschlossen | 1/4 | 1/2 | 3/4 | Vollständig geöffnet net |
| Leerlauf-Luftregulierschraube | | | | | |
| Leerlaufdüsen | | | | | |
| Düsenmaße | Durchmesser des geraden Teils | | | | |
| | Klemmposition | | | | |
| Drosselventil | | | | | |
| Hauptdüse | | | | | |

- ① Drosselklappenöffnung
- ② Vollständig geöffnet
- ③ Vollständig geschlossen

IC714060

Effetto delle parti di registrazione in relazione all'apertura della valvola regolatrice del flusso

| Parte di registrazione | Apertura della valvola regolatrice del flusso | | | | |
|--------------------------------|---|-----|-----|-----|----------------------|
| | Completamente chiusa | 1/4 | 1/2 | 3/4 | Completamente aperta |
| Vite dell'aria pilota | | | | | |
| Getto pilota | | | | | |
| Ago a getto | Diametro della parte dritta | | | | |
| | Posizione del fermaglio a graffa | | | | |
| Valvola regolatrice del flusso | | | | | |
| Getto principale | | | | | |

- ① Apertura della valvola regolatrice del flusso
- ② Completamente aperta
- ③ Completamente chiusa

Réglage du gicleur principal

La richesse du mélange air-carburant avec le papillon ouvert aux 1/2~4/4 peut être réglée en changeant le gicleur principal ①.

| | |
|-----------------------------------|-------------|
| Gicleur principal standard | #410 |
|-----------------------------------|-------------|

1. La bougie est trop chaude
Sélectionner un gicleur principal avec un numéro de calibrage supérieur à la norme. (Pour enrichir.)
2. La bougie est mouillée
Sélectionner un gicleur principal avec un numéro de calibrage inférieur à la norme. (Pour appauvrir.)

Hauptdüsen-Einstellung

Der Kraftstoffgehalt des Luft/Kraftstoffgemisches bei 1/2 bis 4/4 Gas kann durch Änderung der Hauptdüse ① eingestellt werden.

| | |
|---------------------------|-------------|
| Standard-Hauptdüse | #410 |
|---------------------------|-------------|

1. Zündkerze läuft zu heiß.
Eine Hauptdüse wählen, deren Kalibrierungs-Nr. höher als die Standard-Nr. ist (anreichern).
2. Zündkerze ist naß.
Eine Hauptdüse wählen, deren Kalibrierungs-Nr. niedriger als höher die Standard-Nr. ist (abmagnern).

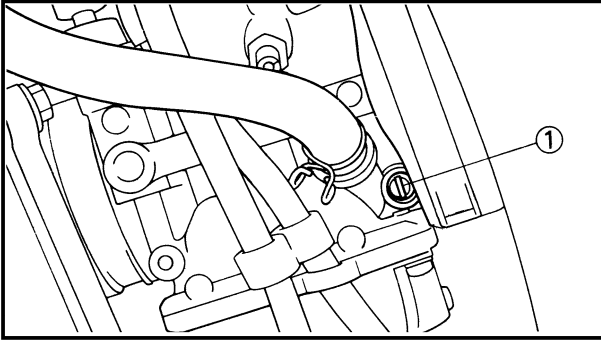
IC715002

Regolazione del getto principale

La ricchezza della miscela aria-carburante con valvola regolatrice del flusso a 1/2~4/4 può essere registrata cambiando il getto principale ①.

| | |
|---------------------------------|----------------|
| Getto principale normale | No. 410 |
|---------------------------------|----------------|

1. La candela è troppo calda.
Selezionare un getto principale che abbia un No. di taratura più alto di quello normale. (Da arricchire)
2. La candela è bagnata.
Selezionare un getto principale che abbia un No. di taratura più basso di quello normale. (Da smagrire).



EC716001

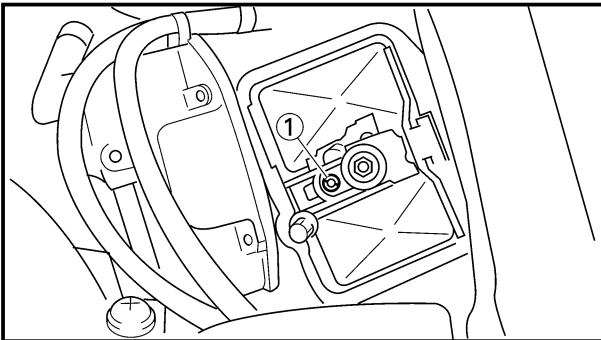
Pilot air screw adjustment

The richness of air-fuel mixture with full closed to 1/4 throttle can be set by turning the pilot air screw ①.

Turning in the pilot air screw will enrich the mixture at low speeds, and turning out it will lean out the mixture.

| | |
|--|---|
| Standard pilot air screw position | 1-3/4 turns out *2 turns out |
|--|---|

*For EUROPE



EC71R010

Pilot jet adjustment

The richness of air - fuel mixture with the throttle fully closed to 1/2 open can be set by turning the pilot jet ①.

It is changed when adjustment cannot be made by the pilot air screw alone.

| | |
|---------------------------|-----------------------|
| Standard pilot jet | #40 *#37.5 |
|---------------------------|-----------------------|

*For EUROPE



IC716001

Réglage de la vis de richesse

La richesse du mélange air-carburant avec le papillon des gaz fermé à 1/4 peut être réglée en tournant la vis de richesse ①.

Visser la vis de richesse enrichit le mélange aux régimes faibles et le fait de la dévisser appauvrit le mélange.

| | |
|--|---|
| Position standard de la vis de richesse | 1-3/4 tours en arrière *2 tours en arrière |
|--|---|

*Pour EUROPE

Einstellung der Leerlauf-Luftregulierschraube

Der Kraftstoffgehalt des Luft/Kraftstoffgemisches bei vollständig geschlossener Drossel bis zu 1/4 Gas kann durch Drehen der Leerlauf-Luftregulierschraube ① eingestellt werden.

Die Leerlaufschraube hinein- oder herausdrehen, um bei niedrigen Drehzahlen ein fetteres bzw. mageres Gemisch zu erhalten.

| | |
|--|---|
| Standard-Position der Leerlauf-Luftregulierschraube | 1-3/4 Ausdrehungen *2 Ausdrehungen |
|--|---|

*Für EUROPA

Regolazione della vite dell'aria pilota

La ricchezza della miscela aria-carburante con la valvola regolatrice del flusso completamente chiusa - a 1/4 può essere registrata ruotando la vite dell'aria pilota ①.

Avvitando la vite dell'aria pilota si arricchirà la miscela a bassi regimi e svitandola si smagrirà la miscela.

| | |
|--|---|
| Posizione normale della vite dell'aria pilota | 1-3/4 giri in senso inverso *2 giri in senso inverso |
|--|---|

*Per EUROPA

Réglage du gicleur de ralenti

La richesse du mélange air-essence avec l'accélérateur entre la position de fermeture complète et la mi-puissance peut être réglée en tournant le gicleur de ralenti ①. Le réglage est changé lorsqu'il ne peut être effectué uniquement au moyen de la vis de richesse.

| | |
|------------------------------------|-----------------------------|
| Gicleur de ralenti standard | #40 *#37,5 |
|------------------------------------|-----------------------------|

*Pour EUROPE

Einstellung der Leerlaufdüse

Die Fettheit des Luft/Kraftstoffgemisches bei vollständig geschlossenem bis 1/2 geöffneten Gas lässt sich durch Drehen der Leerlaufdüse einstellen.

Sie wird ausgetauscht, wenn die Einstellung nicht allein über die Leerlaufschraube erfolgen kann.

| | |
|------------------------------|-----------------------------|
| Standard-Leerlaufdüse | #40 *#37,5 |
|------------------------------|-----------------------------|

*Für EUROPA

IC71R010

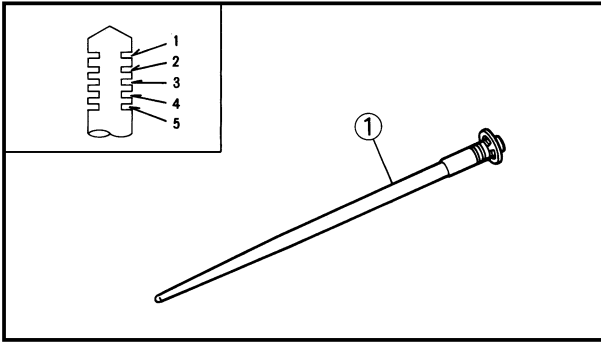
Regolazione del getto pilota

Il rapporto aria-carburante della miscela può essere modificato girando l'iniettore principale ① e mantenendo la farfalla da chiusa a 1/2.

Ciò va fatto quando è impossibile ottenere la regolazione corretta usando unicamente la vite dell'aria principale.

| | |
|-----------------------------|-----------------------------------|
| Getto pilota normale | No. 40 *No. 37,5 |
|-----------------------------|-----------------------------------|

*Per EUROPA



EC718010

Jet needle groove position adjustment

Should the engine be hard to run smoothly at intermediate speeds, the jet needle ① must be adjusted. If the mixture is too rich or too lean at intermediate speed operation, irregular engine operation and poor acceleration will result. Whether or not the richness of the mixture is proper is hard to be determined by means of the spark plug and therefore, it should be judged from your feeling of actual engine operation.

| | |
|-------------------------------|--------------------|
| Standard clip position | No.3 groove |
|-------------------------------|--------------------|

1. Too rich at intermediate speeds
Rough engine operation is felt and the engine will not pick up speed smoothly. In this case, step up the jet needle clip by one groove or 0.5 groove and move down the needle to lean out the mixture.
2. Too lean at intermediate speeds
The engine breathes hard and will not pick up speed quickly. In this case, step down the jet needle clip by one groove or 0.5 groove and move up the needle to enrich the mixture.



Réglage de la position de la rainure de l'aiguille de gicleur

Si le moteur a des difficultés à tourner régulièrement aux régimes intermédiaires, il faut régler l'aiguille ① de gicleur. Si le mélange est trop riche ou trop pauvre aux régimes intermédiaires, le fonctionnement du moteur sera irrégulier et une mauvaise accélération se produira. Le bon dosage du mélange est difficile à déterminer au moyen de la bougie et par conséquent, il doit être déterminé en fonction de la perception donnée par le fonctionnement réel du moteur.

| | |
|------------------------------|------------|
| Position standard de circlip | Groove N°3 |
|------------------------------|------------|

1. Trop riche aux régimes intermédiaires
Le fonctionnement du moteur est irrégulier et le moteur ne prend pas régulièrement de vitesse. Dans ce cas, remonter la fixation de l'aiguille du gicleur d'une rainure ou d'une demi-rainure et faire descendre l'aiguille du gicleur pour appauvrir le mélange.
2. Trop pauvre aux régimes intermédiaires
Le moteur attaque difficilement et ne prend pas régulièrement de vitesse. Dans ce cas, abaisser la fixation de l'aiguille du gicleur d'une rainure ou d'une demi-rainure et faire descendre l'aiguille du gicleur pour enrichir le mélange.

Einstellung der Position der Düsen-nadelnut

Falls der Motor bei mittleren Drehzahlen nicht glatt läuft, muß die Düsen-nadel ① eingestellt werden. Falls das Gemisch bei mittlerer Drehzahl zu fett oder zu mager ist, kommt es zu unregelmäßigem Motorbetrieb und zu schlechter Beschleunigung. Ob das Gemisch richtig eingestellt ist, kann nur schwer anhand der Zündkerze festgestellt werden, so daß Sie dies anhand Ihres Gefühls des tatsächlichen Motorbetriebs beurteilen müssen.

| | |
|------------------------|-----------|
| Standard-Klemmposition | Nut Nr. 3 |
|------------------------|-----------|

1. Zu fett bei mittleren Drehzahlen
Rauher Motorbetrieb kann festgestellt werden und der Motor kann nicht glatt beschleunigt werden. In diesem Fall ist die Düsen-nadelklammer um eine Nut oder um 0.5 Nut höher einzustellen und die Düsen-nadel abzusenken, um das Gemisch magerer zu gestalten.
2. Zu mager bei mittleren Drehzahlen
Der Motor wird nur hart bearbeitet und kann nicht schnell beschleunigt werden. Düsen-nadelklammer um eine Nut oder um 0.5 Nut tiefer einstellen und Düsen-nadel anheben, um das Gemisch fetter zu gestalten.

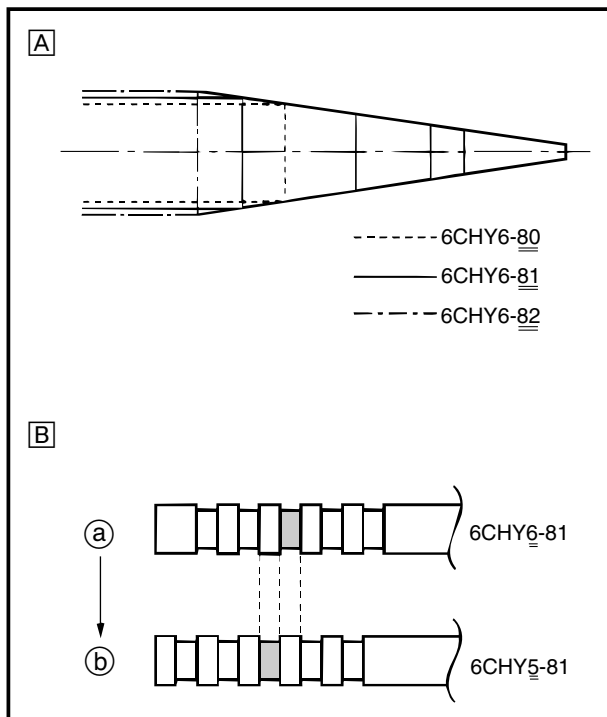
IC718010

Regolazione della posizione della scanalatura sull'ago a getto

Se dovesse essere difficile far girare il motore senza problemi a regimi intermedi, si deve regolare l'ago a getto ①. Se la miscela è troppo ricca o troppo povera durante il funzionamento a regimi intermedi, si avranno un funzionamento irregolare del motore e una scarsa accelerazione. E' difficile determinare in base alla candela se la ricchezza della miscela sia adeguata oppure no; questo dovrebbe pertanto essere valutato in base alla sensazione personale dell'effettivo funzionamento del motore.

| | |
|--|-------------------|
| Posizione normale del fermaglio a graffa | Scanalatura No. 3 |
|--|-------------------|

1. Troppo ricca a regimi intermedi
Si sente che il motore funziona in maniera discontinua e riprende velocità con difficoltà. In questo caso, alzare il fermaglio a graffa dell'ago a getto di una o di mezza scanalatura e spostare l'ago verso il basso per smagrire la miscela.
2. Troppo povera a regimi intermedi
Il motore respira a fatica e non riprende velocità rapidamente. In questo caso, abbassare il fermaglio a graffa dell'ago a getto di una o di mezza scanalatura e spostare l'ago verso l'alto per arricchire la miscela.



EC719072

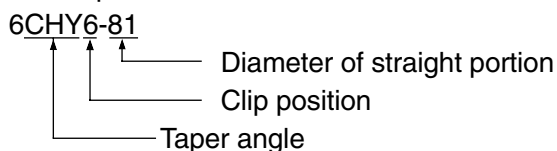
**Jet needle adjustment
(For USA, CDN, ZA, AUS and NZ)**

On the carburetors used in the YZ125, the main nozzle is a non disassembly type, so it can not be replaced. Therefore, carburetor setting requires the change of the jet needle.

1. The jet needle setting parts, having the same taper angle, are available in different straight portion diameters and in different taper starting positions.

| | |
|----------------------------|-----------------|
| Standard jet needle | 6CHY6-81 |
|----------------------------|-----------------|

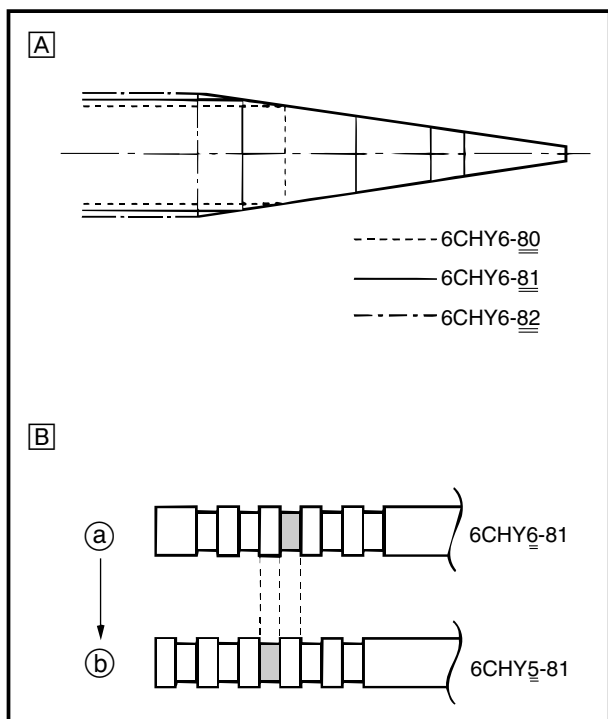
<Example>



In the case of the same number of clip position changing from 6CHY6-81 to 6CHY5-81 has the same effect as a lowering of 0.5 clip position.

- [A] Difference in straight portion dia.
- [B] Difference in clip position
- (a) Reference needle
- (b) 0.5 leaner

| Clip position \ Diameter of straight portion | | Rich ← → Lean | | |
|--|------------|-----------------------|----------------------------|-----------------------|
| | | ø2.800 mm (0.1102 in) | ø2.810 mm (0.1106 in) | ø2.820 mm (0.1110 in) |
| Rich ↑ ↓ Lean | 1 richer | 6CHY6-80-4th groove | 6CHY6-81-4th groove | 6CHY6-82-4th groove |
| | 0.5 richer | 6CHY5-80-4th groove | 6CHY5-81-4th groove | 6CHY5-82-4th groove |
| | STD | 6CHY6-80-3rd groove | 6CHY6-81-3rd groove | 6CHY6-82-3rd groove |
| | 0.5 leaner | 6CHY5-80-3rd groove | 6CHY5-81-3rd groove | 6CHY5-82-3rd groove |
| | 1 leaner | 6CHY6-80-2nd groove | 6CHY6-81-2nd groove | 6CHY6-82-2nd groove |



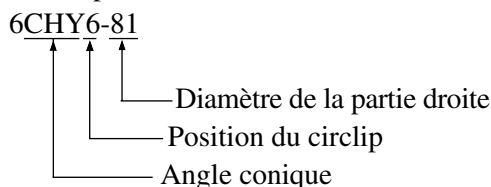
**Réglage de l'aiguille de gicleur
(Pour USA, CDN, ZA, AUS et NZ)**

Sur les carburateurs utilisés sur la YZ125, le gicleur principal n'est pas démontable de sorte qu'il ne peut être remplacé. C'est pourquoi le réglage du carburateur nécessite le remplacement de l'aiguille.

1. Les pièces de réglage du pointeau de gicleur ayant le même angle conique, sont disponibles dans différents diamètres de portions droites et dans différentes positions de départ de cône.

| | |
|--------------------------|-----------------|
| Aiguille standard | 6CHY6-81 |
|--------------------------|-----------------|

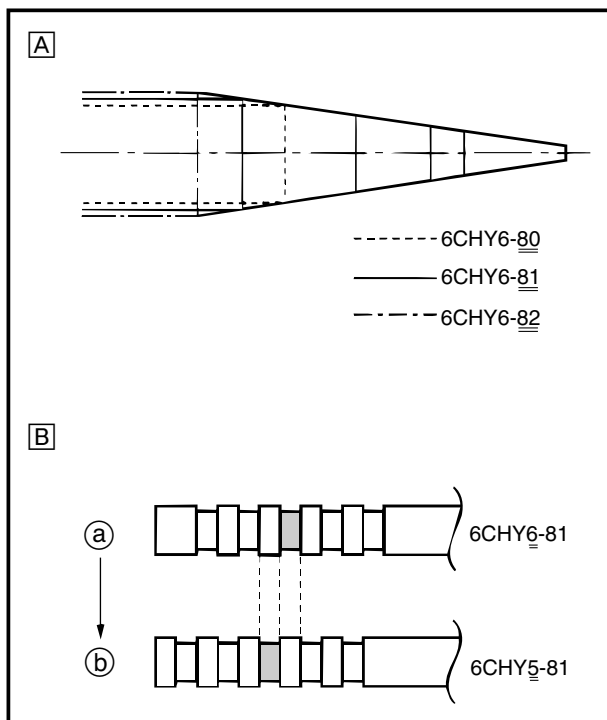
<Exemple>



Dans le cas du même nombre de positions de fixation, un changement de 6CHY6-81 à 6CHY5-81 produit le même effet qu'un abaissement d'une demi-position de la fixation.

- [A] Différence de diamètre de portion droite
- [B] Différence de position de rainure
- (a) Aiguille de référence
- (b) 0,5 plus pauvre

| Diamètre de la partie droite | | Riche ← → Pauvre | | | |
|------------------------------|--------|-----------------------|--------------------------------|--------------------------------------|--------------------------------|
| | | ø2,800 mm (0,1102 in) | ø2,810 mm (0,1106 in) | ø2,820 mm (0,1110 in) | |
| Position du circlip | Riche | 1 plus riche | 6CHY6-80-4 ^e groove | 6CHY6-81-4 ^e groove | 6CHY6-82-4 ^e groove |
| | ↑ | 0,5 plus riche | 6CHY5-80-4 ^e groove | 6CHY5-81-4 ^e groove | 6CHY5-82-4 ^e groove |
| | | STD | 6CHY6-80-3 ^e groove | 6CHY6-81-3^e groove | 6CHY6-82-3 ^e groove |
| | | 0,5 plus pauvre | 6CHY5-80-3 ^e groove | 6CHY5-81-3 ^e groove | 6CHY5-82-3 ^e groove |
| | Pauvre | 1 plus pauvre | 6CHY6-80-2 ^e groove | 6CHY6-81-2 ^e groove | 6CHY6-82-2 ^e groove |



Düsennadel-Einstellung

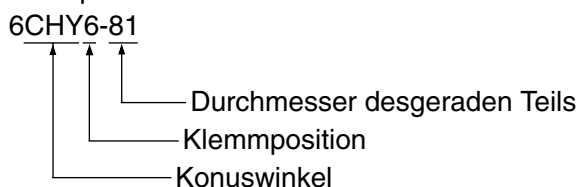
(Für USA, CDN, ZA, AUS und NZ)

An den im Modell YZ125 verwendeten Vergasern kann die Hauptdüse nicht ausgebaut und somit nicht ausgewechselt werden. Die Vergasereinstellung erfordert deshalb das Auswechseln der Düsennadel.

1. Die Düsennadel-Einstellteile mit dem gleichen Konuswinkel sind in Ausführungen mit unterschiedlichen Durchmessern des geraden Teils und mit unterschiedlichen Konusstartpositionen erhältlich.

| | |
|----------------------------|-----------------|
| Standard-Düsennadel | 6CHY6-81 |
|----------------------------|-----------------|

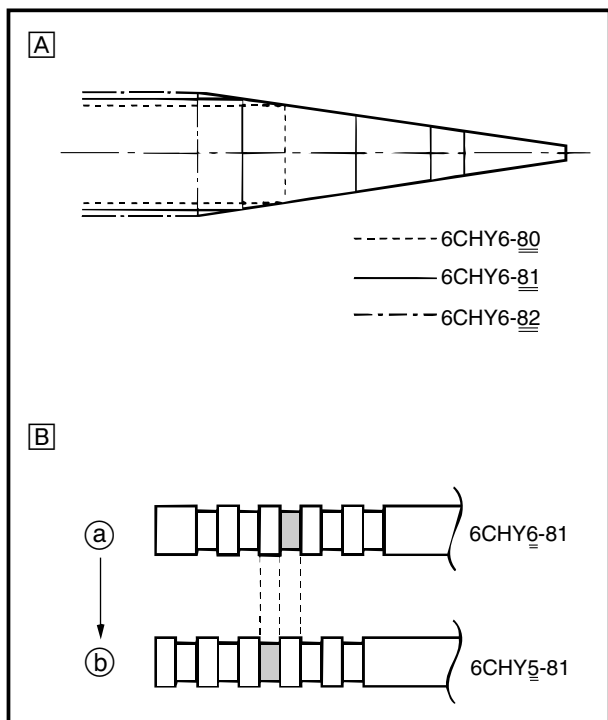
<Beispiel>



Im Falle der gleichen Nummer der Klemmposition hat die Änderung von 6CHY6-81 auf 6CHY5-81 die gleiche Auswirkung wie das Senken um eine halbe Klemmposition.

- [A] Unterschied beim Durchmesser des geraden Teils
- [B] Unterschied bei der Klemmposition
- (a) Bezugsnadel
- (b) 0,5 magerer

| Klemmposition | | Durchmesser des geraden Teils | | |
|-------------------|-------------|-------------------------------|-----------------------|-----------------------|
| | | ø2,800 mm (0,1102 in) | ø2,810 mm (0,1106 in) | ø2,820 mm (0,1110 in) |
| Fett ↑ ↓ Mager | 1 fetter | 6CHY6-80-Vierte Nut | 6CHY6-81-Vierte Nut | 6CHY6-82-Vierte Nut |
| | 0,5 fetter | 6CHY5-80-Vierte Nut | 6CHY5-81-Vierte Nut | 6CHY5-82-Vierte Nut |
| | STD | 6CHY6-80-Dritte Nut | 6CHY6-81-Dritte Nut | 6CHY6-82-Dritte Nut |
| | 0,5 magerer | 6CHY5-80-Dritte Nut | 6CHY5-81-Dritte Nut | 6CHY5-82-Dritte Nut |
| | 1 magerer | 6CHY6-80-Zweite Nut | 6CHY6-81-Zweite Nut | 6CHY6-82-Zweite Nut |



IC719072

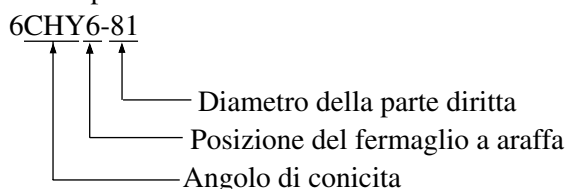
Regolazione dell'ago a getto
(Per USA, CDN, ZA, AUS e NZ)

Sui carburatori usati nella YZ125 l'ugello principale è di tipo non smontabile e quindi non può essere sostituito. Pertanto, la registrazione del carburatore richiede il cambiamento dell'ago a getto.

1. Le parti di registrazione dell'ago a getto, che hanno lo stesso angolo di conicità, sono disponibili in diversi diametri della parte diritta e in diverse posizioni di inizio della conicità.

| | |
|----------------------------|-----------------|
| Ago a getto normale | 6CHY6-81 |
|----------------------------|-----------------|

<Esempio>



Passare da 6CHY6-81 a 6CHY5-81 ha lo stesso effetto che diminuire di mezzo giro la posizione del fermaglio a graffa.

- [A] Differenza di diametro della parte diritta
- [B] Differenza di posizione del fermaglio a graffa
- Ⓐ Ago di riferimento
- Ⓑ 0,5 più povera

| Posizione del fermaglio a araffa \ Diametro della parte diritta | | Ricca ← → Povera | | |
|---|----------------|-------------------------|--------------------------------|-------------------------|
| | | ø2,800 mm (0,1102 in) | ø2,810 mm (0,1106 in) | ø2,820 mm (0,1110 in) |
| Ricca ↑ ↓ Povera | 1 più ricca | 6CHY6-80-4a scanalatura | 6CHY6-81-4a scanalatura | 6CHY6-82-4a scanalatura |
| | 0,5 più ricca | 6CHY5-80-4a scanalatura | 6CHY5-81-4a scanalatura | 6CHY5-82-4a scanalatura |
| | STD | 6CHY6-80-3a scanalatura | 6CHY6-81-3a scanalatura | 6CHY6-82-3a scanalatura |
| | 0,5 più povera | 6CHY5-80-3a scanalatura | 6CHY5-81-3a scanalatura | 6CHY5-82-3a scanalatura |
| | 1 più povera | 6CHY6-80-2a scanalatura | 6CHY6-81-2a scanalatura | 6CHY6-82-2a scanalatura |



EC719072

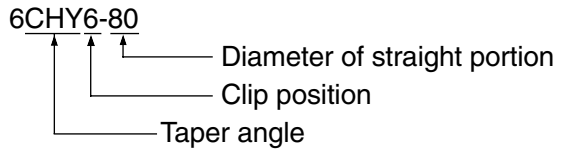
**Jet needle adjustment
(For EUROPE)**

On the carburetors used in the YZ125, the main nozzle is a non disassembly type, so it can not be replaced. Therefore, carburetor setting requires the change of the jet needle.

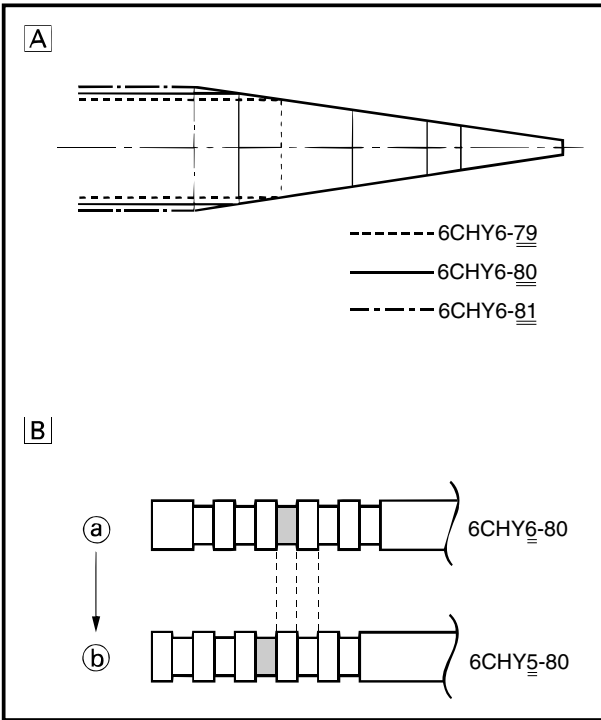
1. The jet needle setting parts, having the same taper angle, are available in different straight portion diameters and in different taper starting positions.

| | |
|----------------------------|-----------------|
| Standard jet needle | 6CHY6-80 |
|----------------------------|-----------------|

<Example>

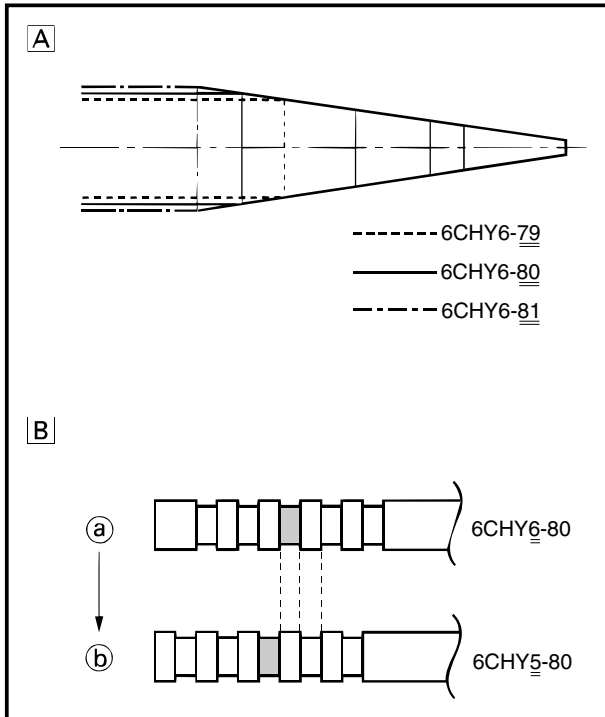


In the case of the same number of clip position changing from 6CHY6-80 to 6CHY5-80 has the same effect as a lowering of 0.5 clip position.



- A** Difference in straight portion dia.
- B** Difference in clip position
- a** Reference needle
- b** 0.5 leaner

| Diameter of straight portion Clip position | | Rich ← → Lean | | |
|---|------------|-----------------------|----------------------------|-----------------------|
| | | ø2.790 mm (0.1098 in) | ø2.800 mm (0.1102 in) | ø2.810 mm (0.1106 in) |
| Rich ↑ ↓ Lean | 1 richer | 6CHY6-79-4th groove | 6CHY6-80-4th groove | 6CHY6-81-4th groove |
| | 0.5 richer | 6CHY5-79-4th groove | 6CHY5-80-4th groove | 6CHY5-81-4th groove |
| | STD | 6CHY6-79-3rd groove | 6CHY6-80-3rd groove | 6CHY6-81-3rd groove |
| | 0.5 leaner | 6CHY5-79-3rd groove | 6CHY5-80-3rd groove | 6CHY5-81-3rd groove |
| | 1 leaner | 6CHY6-79-2nd groove | 6CHY6-80-2nd groove | 6CHY6-81-2nd groove |



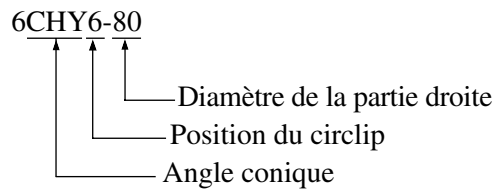
**Réglage de l'aiguille de gicleur
(Pour EUROPE)**

Sur les carburateurs utilisés sur la YZ125, le gicleur principal n'est pas démontable de sorte qu'il ne peut être remplacé. C'est pourquoi le réglage du carburateur nécessite le remplacement de l'aiguille.

1. Les pièces de réglage du pointeau de gicleur ayant le même angle conique, sont disponibles dans différents diamètres de portions droites et dans différentes positions de départ de cône.

| | |
|--------------------------|-----------------|
| Aiguille standard | 6CHY6-80 |
|--------------------------|-----------------|

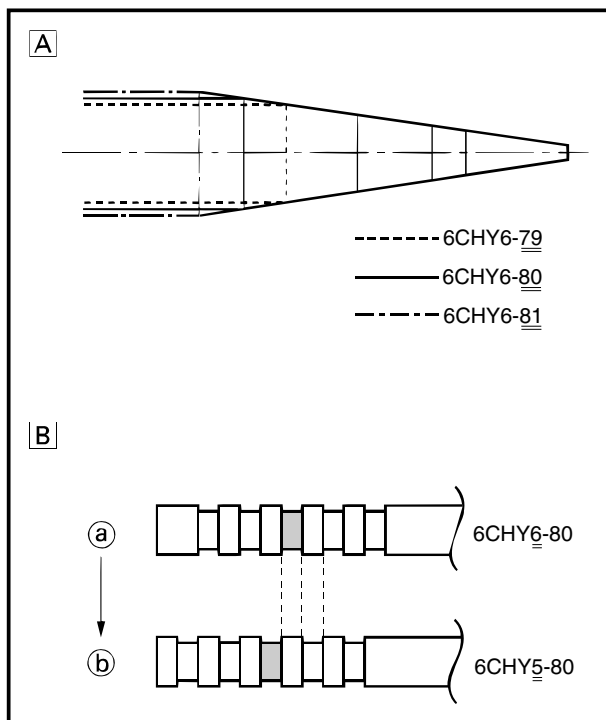
<Exemple>



Dans le cas du même nombre de positions de fixation, un changement de 6CHY6-80 à 6CHY5-80 produit le même effet qu'un abaissement d'une demi-position de la fixation.

- [A] Différence de diamètre de portion droite
- [B] Différence de position de rainure
- Ⓐ Aiguille de référence
- Ⓑ 0,5 plus pauvre

| Diamètre de la partie droite | | Riche ← → Pauvre | | | |
|------------------------------|-------------------|--------------------------------|--------------------------------|--------------------------------|--------------------------------|
| | | ø2,790 mm (0,1098 in) | ø2,800 mm (0,1102 in) | ø2,810 mm (0,1106 in) | |
| Position du circlip | Riche ↑ | 1 plus riche | 6CHY6-79-4 ^e groove | 6CHY6-80-4 ^e groove | 6CHY6-81-4 ^e groove |
| | 0,5 plus riche | 6CHY5-79-4 ^e groove | 6CHY5-80-4 ^e groove | 6CHY5-81-4 ^e groove | |
| | STD | 6CHY6-79-3 ^e groove | 6CHY6-80-3 ^e groove | 6CHY6-81-3 ^e groove | |
| | 0,5 plus pauvre ↓ | 6CHY5-79-3 ^e groove | 6CHY5-80-3 ^e groove | 6CHY5-81-3 ^e groove | |
| | Pauvre | 1 plus pauvre | 6CHY6-79-2 ^e groove | 6CHY6-80-2 ^e groove | 6CHY6-81-2 ^e groove |

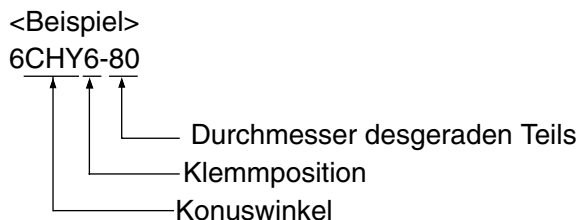


**Düsennadel-Einstellung
(Für EUROPA)**

An den im Modell YZ125 verwendeten Vergasern kann die Hauptdüse nicht ausgebaut und somit nicht ausgewechselt werden. Die Vergasereinstellung erfordert deshalb das Auswechseln der Düsennadel.

1. Die Düsennadel-Einstellteile mit dem gleichen Konuswinkel sind in Ausführungen mit unterschiedlichen Durchmessern des geraden Teils und mit unterschiedlichen Konusstartpositionen erhältlich.

| | |
|----------------------------|-----------------|
| Standard-Düsennadel | 6CHY6-80 |
|----------------------------|-----------------|



Im Falle der gleichen Nummer der Klemmposition hat die Änderung von 6CHY6-80 auf 6CHY5-80 die gleiche Auswirkung wie das Senken um eine halbe Klemmposition.

- [A] Unterschied beim Durchmesser des geraden Teils
- [B] Unterschied bei der Klemmposition
- (a) Bezugsnadel
- (b) 0,5 magerer

| Klemmposition | | Durchmesser des geraden Teils | | |
|--------------------------------|-------------|-------------------------------|----------------------------|-----------------------|
| | | ø2,790 mm (0,1098 in) | ø2,800 mm (0,1102 in) | ø2,810 mm (0,1106 in) |
| Fett ↑ STD ↓ Mager | 1 fetter | 6CHY6-79-Vierte Nut | 6CHY6-80-Vierte Nut | 6CHY6-81-Vierte Nut |
| | 0,5 fetter | 6CHY5-79-Vierte Nut | 6CHY5-80-Vierte Nut | 6CHY5-81-Vierte Nut |
| | STD | 6CHY6-79-Dritte Nut | 6CHY6-80-Dritte Nut | 6CHY6-81-Dritte Nut |
| | 0,5 magerer | 6CHY5-79-Dritte Nut | 6CHY5-80-Dritte Nut | 6CHY5-81-Dritte Nut |
| | 1 magerer | 6CHY6-79-Zweite Nut | 6CHY6-80-Zweite Nut | 6CHY6-81-Zweite Nut |



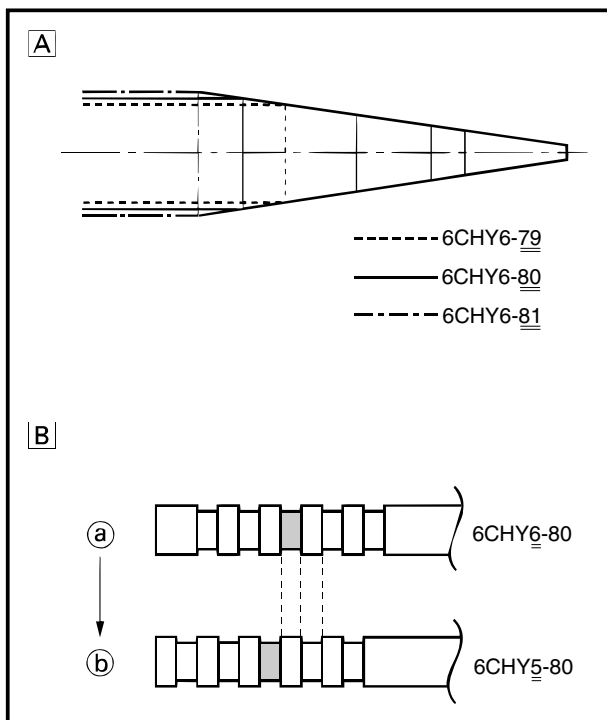
IC719072

Regolazione dell'ago a getto

(Per EUROPA)

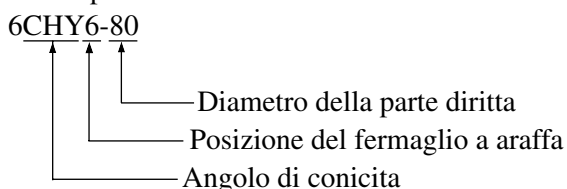
Sui carburatori usati nella YZ125 l'ugello principale è di tipo non smontabile e quindi non può essere sostituito. Pertanto, la registrazione del carburatore richiede il cambiamento dell'ago a getto.

1. Le parti di registrazione dell'ago a getto, che hanno lo stesso angolo di conicità, sono disponibili in diversi diametri della parte diritta e in diverse posizioni di inizio della conicità.



| | |
|----------------------------|-----------------|
| Ago a getto normale | 6CHY6-80 |
|----------------------------|-----------------|

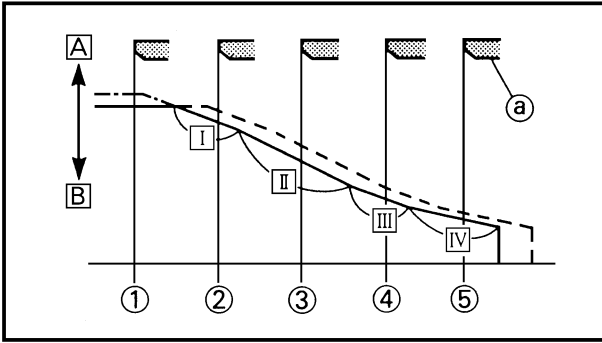
<Esempio>



Passare da 6CHY6-80 a 6CHY5-80 ha lo stesso effetto che diminuire di mezzo giro la posizione del fermaglio a graffa.

- [A] Differenza di diametro della parte diritta
- [B] Differenza di posizione del fermaglio a graffa
- (a) Ago di riferimento
- (b) 0,5 più povera

| Posizione del fermaglio a graffa | | Diametro della parte diritta | | Ricca ← → Povera | | |
|----------------------------------|----------------|------------------------------|--------------------------------|-------------------------|--|--|
| | | ø2,790 mm (0,1098 in) | ø2,800 mm (0,1102 in) | ø2,810 mm (0,1106 in) | | |
| Ricca ↑ ↓ Povera | 1 più ricca | 6CHY6-79-4a scanalatura | 6CHY6-80-4a scanalatura | 6CHY6-81-4a scanalatura | | |
| | 0,5 più ricca | 6CHY5-79-4a scanalatura | 6CHY5-80-4a scanalatura | 6CHY5-81-4a scanalatura | | |
| | STD | 6CHY6-79-3a scanalatura | 6CHY6-80-3a scanalatura | 6CHY6-81-3a scanalatura | | |
| | 0,5 più povera | 6CHY5-79-3a scanalatura | 6CHY5-80-3a scanalatura | 6CHY5-81-3a scanalatura | | |
| | 1 più povera | 6CHY6-79-2a scanalatura | 6CHY6-80-2a scanalatura | 6CHY6-81-2a scanalatura | | |



EC71B040

Relationship with throttle opening

The flow of the fuel through the carburetor main system is controlled by the main jet and then, it is further regulated by the area between the main nozzle and the jet needle. On the relationship between the fuel flow and the throttle opening, the fuel flow relates to the straight portion of the jet needle at full closed~1/8 throttle, to the 1st tapered portion at 1/4 throttle, to the second tapered portion at 1/2 throttle, to the third tapered portion at 3/4 throttle and to the fourth tapered portion at full open.

Therefore, the fuel flow is balanced at each stage of throttle opening by a combination of the jet needle diameter and clip position.

<Example>

- 6CHY6-81-3rd groove
- 6CHY6-81-2nd groove
- 6CHY6-82-3rd groove

- [A] Lean (larger diameter)
- [B] Rich (smaller diameter)
- ① Full closed
- ② 1/4 throttle
- ③ 1/2 throttle
- ④ 3/4 throttle
- ⑤ Full open
- [I] 1st taper
- [II] 2nd taper
- [III] 3rd taper
- [IV] 4th taper
- ⓐ Main nozzle



IC71B040

Relation avec l'ouverture du papillon

L'arrivée du carburant dans le système principal du carburateur est contrôlée par le gicleur principal, puis est encore régulée dans la zone située entre la buse principale et l'aiguille de gicleur. Dans la relation entre l'arrivée de carburant et l'ouverture du papillon, l'arrivée du carburant se rapporte à la partie droite de l'aiguille de gicleur entre la fermeture complète et l'ouverture à 1/8e du papillon, à la 1re partie conique à une ouverture de 1/4 du papillon, à la 2e partie conique à une ouverture de 1/2 du papillon, à la 3e partie conique à une ouverture 3/4 du papillon et à la 4e partie conique à l'ouverture complète du papillon.

Par conséquent, l'arrivée de carburant est équilibrée à chaque niveau de l'ouverture du papillon dans une combinaison de diamètre de l'aiguille de gicleur et de position de rainure.

<Exemple>

————— 6CHY6-81-3° groove
----- 6CHY6-81-2° groove
- - - - - 6CHY6-82-3° groove

- A Pauvre (diamètre plus grand)
- B Riche (diamètre plus petit)
- ① Fermé à fond
- ② 1/4 du papillon
- ③ 1/2 du papillon
- ④ 3/4 du papillon
- ⑤ Ouvert à fond
- I 1^{re} partie conique
- II 2^e partie conique
- III 3^e partie conique
- IV 4^e partie conique

Ⓐ Tubulure principal

Zusammenhang mit der Drosselöffnung

Der Kraftstofffluß durch das Hauptsystem des Vergasers wird von der Hauptdüse gesteuert und anschließend weiter durch den Bereich zwischen der Haupteinspritzdüse und der Düsennadel geregelt. Beim Zusammenhang zwischen dem Kraftstofffluß und der Drosselklappenöffnung bezieht der Kraftstofffluß sich auf den geraden Teil der Düsennadel bei 1/8 Gas, vollständig geschlossen, auf den 1. konischen Teil bei 1/4 Gas, auf den 2. konischen Teil bei 1/2 Gas, auf den 3. konischen Teil bei 3/4 Gas und auf den 4. konischen Teil bei vollständig geöffnetem Gas. Infolgedessen wird der Kraftstofffluß bei jeder Stufe der Drosselklappenöffnung von einem Zusammenspiel des Düsennadeldurchmessers und der Klemmenstellung ausgeglichen.

<Beispiel>

————— 6CHY6-81-Dritte Nut
----- 6CHY6-81-Zweite Nut
- - - - - 6CHY6-82-Dritte Nut

- A Mager (Größerer Durchmesser)
- B Fett (Kleinerer Durchmesser)
- ① Vollständig geschlossen
- ② 1/4 Gas
- ③ 1/2 Gas
- ④ 3/4 Gas
- ⑤ Vollständig geöffnet
- I 1. Konus
- II 2. Konus
- III 3. Konus
- IV 4. Konus

Ⓐ Hauptzerstäuber

Rapporto con l'apertura della valvola a farfalla

flusso del carburante attraverso il sistema principale del carburatore è controllato dal getto principale e poi è ulteriormente regolato dall'area fra l'ugello principale e l'ago a getto. Per quanto riguarda il rapporto fra il flusso di carburante e l'apertura della valvola a farfalla, il flusso di carburante si correla alla parte diritta dell'ago a getto con la valvola a farfalla completamente chiusa a 1/8, alla prima parte conica con la valvola a farfalla a 1/4, alla seconda parte conica con la valvola a farfalla a 1/2 e alla terza parte conica con la valvola a farfalla a 3/4 e nella quarta parte conica completamente aperta.

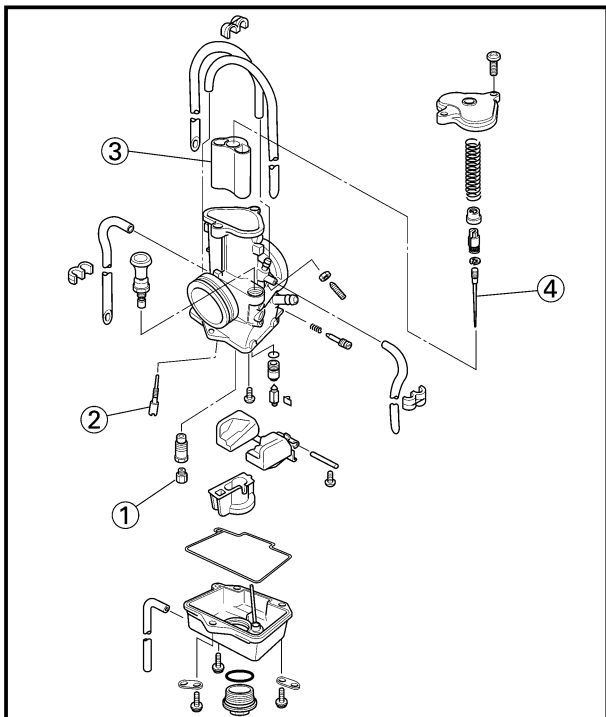
Pertanto, il flusso di carburante viene bilanciato in ogni fase dell'apertura della valvola a farfalla da una combinazione del diametro dell'ago a getto e dalla posizione del fermaglio a graffa.

<Esempio>

————— 6CHY6-81-3a scanalatura
----- 6CHY6-81-2a scanalatura
- - - - - 6CHY6-82-3a scanalatura

- A Povera (diametro maggiore)
- B Ricca (diametro minore)
- ① Completamente chiusa
- ② Valvola a farfalla a 1/4
- ③ Valvola a farfalla a 1/2
- ④ Valvola a farfalla a 3/4
- ⑤ Completamente aperta
- I 1a conicità
- II 2a conicità
- III 3a conicità
- IV 4a conicità

Ⓐ Ugello principale



EC71Q000

Carburetor setting parts

| Part name | Size | Part number | | |
|------------------------|--------------------------------|---|--|--|
| Main jet ① (STD) | Lean ↑ | #390 137-14143-78 #400 137-14143-80 #410 137-14143-82 #420 137-14143-84 #430 137-14143-86 #440 137-14143-88 #450 137-14143-90 | | |
| | Rich ↓ | | | |
| | Pilot jet ② *(STD) (STD) | Lean ↑ | #30 4KM-14142-30 #32.5 4KM-14142-32 #35 4KM-14142-35 #37.5 4KM-14142-37 #40 4KM-14142-40 #42.5 4KM-14142-42 #45 4KM-14142-45 #47.5 4KM-14142-47 #50 4KM-14142-50 | |
| | | Rich ↓ | | |
| | | Throttle valve ③ (STD) | Rich ↑ | 3.75 5NY-14112-37 4.0 5NY-14112-40 4.25 5NY-14112-42 |
| | | | Lean ↓ | |
| | | | Jet needle ④ (STD) | Rich ↑ |
| Lean ↓ | | | | |
| Rich ↑ | | 6CHY5-79 284-14116-E4 6CHY5-80 284-14116-E5 6CHY5-81 284-14116-E6 6CHY5-82 284-14116-E7 6CHY5-83 284-14116-E8 | | |
| Lean ↓ | | | | |
| *Jet needle ④ (STD) | Rich ↑ | 6CHY6-78 284-14116-F3 6CHY6-79 284-14116-F4 6CHY6-80 284-14116-F5 6CHY6-81 284-14116-F6 6CHY6-82 284-14116-F7 | | |
| | Lean ↓ | | | |
| | Rich ↑ | 6CHY5-78 284-14116-E3 6CHY5-79 284-14116-E4 6CHY5-80 284-14116-E5 6CHY5-81 284-14116-E6 6CHY5-82 284-14116-E7 | | |
| | Lean ↓ | | | |

*For EUROPE



Pièces de réglage du carburateur

| Nom de pièce | Taille | Numéro de pièce | |
|-----------------------------------|-------------------|-----------------------|-----------------------|
| Gicleur principal ① (STD) | Pauvre | #390 137-14143-78 | |
| | ↑ | #400 137-14143-80 | |
| | | #410 137-14143-82 | |
| | | #420 137-14143-84 | |
| | | #430 137-14143-86 | |
| | | #440 137-14143-88 | |
| | Riche | #450 137-14143-90 | |
| Gicleur de ralenti ② *(STD) (STD) | Pauvre | #30 4KM-14142-30 | |
| | ↑ | #32,5 4KM-14142-32 | |
| | | #35 4KM-14142-35 | |
| | | #37,5 4KM-14142-37 | |
| | | #40 4KM-14142-40 | |
| | | #42,5 4KM-14142-42 | |
| | | #45 4KM-14142-45 | |
| | | #47,5 4KM-14142-47 | |
| | | #50 4KM-14142-50 | |
| | Riche | | |
| Boisseau ③ (STD) | Riche | 3,75 5NY-14112-37 | |
| | ↑ | 4,0 5NY-14112-40 | |
| | Pauvre | 4,25 5NY-14112-42 | |
| Aiguille ④ (STD) | Riche | 6CHY6-79 284-14116-F4 | |
| | ↑ | 6CHY6-80 284-14116-F5 | |
| | | 6CHY6-81 284-14116-F6 | |
| | | 6CHY6-82 284-14116-F7 | |
| | | 6CHY6-83 284-14116-F8 | |
| | Pauvre | | |
| | ↑ | Riche | |
| | | 6CHY5-79 284-14116-E4 | |
| | | 6CHY5-80 284-14116-E5 | |
| | | 6CHY5-81 284-14116-E6 | |
| | | 6CHY5-82 284-14116-E7 | |
| | | 6CHY5-83 284-14116-E8 | |
| | Pauvre | | |
| | *Aiguille ④ (STD) | Riche | 6CHY6-78 284-14116-F3 |
| | | ↑ | 6CHY6-79 284-14116-F4 |
| | | | 6CHY6-80 284-14116-F5 |
| | | 6CHY6-81 284-14116-F6 | |
| | | 6CHY6-82 284-14116-F7 | |
| Pauvre | | | |
| ↑ | | Riche | |
| | | 6CHY5-78 284-14116-E3 | |
| | | 6CHY5-79 284-14116-E4 | |
| | | 6CHY5-80 284-14116-E5 | |
| | | 6CHY5-81 284-14116-E6 | |
| | | 6CHY5-82 284-14116-E7 | |
| Pauvre | | | |

*Pour EUROPE

Vergaser-Einstellteile

| Teilebezeichnung | Größe | Teilenummer | |
|-----------------------------|----------------------|-----------------------|-----------------------|
| Hauptdüse ① (STD) | Mager | #390 137-14143-78 | |
| | ↑ | #400 137-14143-80 | |
| | | #410 137-14143-82 | |
| | | #420 137-14143-84 | |
| | | #430 137-14143-86 | |
| | | #440 137-14143-88 | |
| | Fett | #450 137-14143-90 | |
| Leerlaufdüse ② *(STD) (STD) | Mager | #30 4KM-14142-30 | |
| | ↑ | #32,5 4KM-14142-32 | |
| | | #35 4KM-14142-35 | |
| | | #37,5 4KM-14142-37 | |
| | | #40 4KM-14142-40 | |
| | | #42,5 4KM-14142-42 | |
| | | #45 4KM-14142-45 | |
| | | #47,5 4KM-14142-47 | |
| | | #50 4KM-14142-50 | |
| | Fett | | |
| Drosselventil ③ (STD) | Fett | 3,75 5NY-14112-37 | |
| | ↑ | 4,0 5NY-14112-40 | |
| | Mager | 4,25 5NY-14112-42 | |
| Düsen-nadel ④ (STD) | Fett | 6CHY6-79 284-14116-F4 | |
| | ↑ | 6CHY6-80 284-14116-F5 | |
| | | 6CHY6-81 284-14116-F6 | |
| | | 6CHY6-82 284-14116-F7 | |
| | | 6CHY6-83 284-14116-F8 | |
| | Mager | | |
| | ↑ | Fett | |
| | | 6CHY5-79 284-14116-E4 | |
| | | 6CHY5-80 284-14116-E5 | |
| | | 6CHY5-81 284-14116-E6 | |
| | | 6CHY5-82 284-14116-E7 | |
| | | 6CHY5-83 284-14116-E8 | |
| | Mager | | |
| | *Düsen-nadel ④ (STD) | Fett | 6CHY6-78 284-14116-F3 |
| | | ↑ | 6CHY6-79 284-14116-F4 |
| | | | 6CHY6-80 284-14116-F5 |
| | | 6CHY6-81 284-14116-F6 | |
| | | 6CHY6-82 284-14116-F7 | |
| Mager | | | |
| ↑ | | Fett | |
| | | 6CHY5-78 284-14116-E3 | |
| | | 6CHY5-79 284-14116-E4 | |
| | | 6CHY5-80 284-14116-E5 | |
| | | 6CHY5-81 284-14116-E6 | |
| | | 6CHY5-82 284-14116-E7 | |
| Mager | | | |

*Für EUROPA

Parti di regolazione del carburatore

| Particolare | Dimensioni | Numero categorico | |
|--|----------------------|-----------------------|-----------------------|
| Getto principale ① (STD) | Povera | No. 390 137-14143-78 | |
| | ↑ | No. 400 137-14143-80 | |
| | | No. 410 137-14143-82 | |
| | | No. 420 137-14143-84 | |
| | | No. 430 137-14143-86 | |
| | | No. 440 137-14143-88 | |
| | Ricca | No. 450 137-14143-90 | |
| Getto pilota ② *(STD) (STD) | Povera | No. 30 4KM-14142-30 | |
| | ↑ | No. 32,5 4KM-14142-32 | |
| | | No. 35 4KM-14142-35 | |
| | | No. 37,5 4KM-14142-37 | |
| | | No. 40 4KM-14142-40 | |
| | | No. 42,5 4KM-14142-42 | |
| | | No. 45 4KM-14142-45 | |
| | | No. 47,5 4KM-14142-47 | |
| | | No. 50 4KM-14142-50 | |
| | Ricca | | |
| Valvola regolatrice del flusso ③ (STD) | Ricca | 3,75 5NY-14112-37 | |
| | ↑ | 4,0 5NY-14112-40 | |
| | Povera | 4,25 5NY-14112-42 | |
| Ago a getto ④ (STD) | Ricca | 6CHY6-79 284-14116-F4 | |
| | ↑ | 6CHY6-80 284-14116-F5 | |
| | | 6CHY6-81 284-14116-F6 | |
| | | 6CHY6-82 284-14116-F7 | |
| | | 6CHY6-83 284-14116-F8 | |
| | Povera | | |
| | ↑ | Ricca | |
| | | 6CHY5-79 284-14116-E4 | |
| | | 6CHY5-80 284-14116-E5 | |
| | | 6CHY5-81 284-14116-E6 | |
| | | 6CHY5-82 284-14116-E7 | |
| | | 6CHY5-83 284-14116-E8 | |
| | Povera | | |
| | *Ago a getto ④ (STD) | Ricca | 6CHY6-78 284-14116-F3 |
| | | ↑ | 6CHY6-79 284-14116-F4 |
| | | | 6CHY6-80 284-14116-F5 |
| | | 6CHY6-81 284-14116-F6 | |
| | | 6CHY6-82 284-14116-F7 | |
| Povera | | | |
| ↑ | | Ricca | |
| | | 6CHY5-78 284-14116-E3 | |
| | | 6CHY5-79 284-14116-E4 | |
| | | 6CHY5-80 284-14116-E5 | |
| | | 6CHY5-81 284-14116-E6 | |
| | | 6CHY5-82 284-14116-E7 | |
| Povera | | | |

*Per EUROPA



EC71C020

Road condition and examples of carburetor setting

| Conditions Parts | General condition | | | Sandy condition | | |
|---------------------|----------------------------------|--|---------------------------------|----------------------------------|--|---------------------------------|
| | Under 10°C (50°F) (Winter) | 15~25°C (59~77°F) (Spring, Autumn) | Over 30°C (86°F) (Summer) | Under 10°C (50°F) (Winter) | 15~25°C (59~77°F) (Spring, Autumn) | Over 30°C (86°F) (Summer) |
| Main jet | #420 | #410 | #400 *#410 | #440 | #430 | #420 |
| Jet needle | 6CHY5-81-4 *6CHY5-80-4 | 6CHY6-81-3 *6CHY6-80-3 | 6CHY5-81-3 *6CHY6-80-3 | 6CHY6-81-4 *6CHY6-80-4 | 6CHY5-81-4 *6CHY5-80-4 | 6CHY6-81-3 *6CHY5-80-4 |
| Pilot jet | #40 *#37.5 | #40 *#37.5 | #40 *#37.5 | #40 *#37.5 | #40 *#37.5 | #40 *#37.5 |
| Pilot air screw | 1-3/4 *2 | 1-3/4 *2 | 1-3/4 *2 | 1-3/4 *2 | 1-3/4 *2 | 1-3/4 *2 |

*For EUROPE

EC71D040

Examples of carburetor setting depending on symptom

| Symptom | Setting | Checking |
|---|--|--|
| At full throttle Stall at high speeds *Hard breathing Shearing noise Whitish spark plug ↓ Lean mixture | Increase main jet calibration No. (Gradually) | Discoloration of spark plug → If tan color, it is in good condition. If can not be normalized: Clogged float valve seat Clogged fuel hose Clogged fuel cock |
| At full-throttle Stop of speed pick-up Slow speed pick-up Slow response Sooty spark plug ↓ Rich mixture | Decrease main jet calibration No. (Gradually) *In case of racing slight enrichment of mixture reduces engine trouble. | Discoloration of spark plug → If tan color, it is in good condition. If not effect: Clogged air cleaner Fuel overflow from carburetor Clogged main air passage or clogged filter |
| Lean mixture | Lower jet needle clip position. (1 groove down) | |
| Rich mixture | Raise jet needle clip position. (1 groove up) | |
| 1/4~3/4 throttle *Hard breathing Lack of speed | Lower jet needle clip position. (1 groove down) | |
| 1/4~1/2 throttle Slow speed pick-up White smoke Poor acceleration | Raise jet needle clip position. (1 groove up) | |

Clip position indicates the position of jet needle groove, to which the clip is fitted. The position is numbered from the top. If a change in the clip position (1 groove) is effective, try another jet needle that provides a difference of 0.5 in the clip position.



| Symptom | Setting | Checking |
|--|---|--|
| 0~1/4 throttle *Hard breathing Speed down | Use jet needle having a smaller diameter. | Number of turns-back → Correct properly Overflow from carburetor |
| 0~1/4 throttle Poor acceleration White smoke | Use jet needle having a larger diameter. | |
| Unstable at low speeds Pinking noise | Lower jet needle clip position. (1 groove down) Turn in pilot air screw. | |
| Poor response at extremely low speed | Reduce pilot jet calibration No. Turn out pilot air screw. If not effect, reverse the above procedures. | Dragging brake Overflow from carburetor |
| Poor response in the range of low to intermediate speeds | Raise jet needle clip position. If no effect, reverse the above procedures. | |
| Poor response when throttle is opened quickly | Check overall settings. Use main jet having lower calibration No. Raise jet needle clip position. (1 groove up) If no effect, reverse the above procedures. | Check air cleaner for fouling. |
| Poor engine operation | Turn in pilot air screw. | Check throttle valve operation. |

*In case of hard breathing, check the air vent hose for clogging.

※ This should be taken simply for an example. It is necessary to set the carburetor while checking the operating conditions of the engine and discoloration of spark plugs. Normally, carburetor setting is made by means of the main jet, jet needle clip position (including one with 0.5 difference), pilot jet and pilot air screw. If the result of setting is still unsatisfactory, it is advisable to change the diameter of the straight portion the jet needle.



Conditions de la route et exemples de réglages de carburateur

| Conditions / Pièce | Générales | | | Sablonneux | | |
|---------------------|---------------------------------|--|---------------------------------|---------------------------------|--|---------------------------------|
| | Moins de 10°C (50°F) (Hiver) | 15 à 25°C (59 à 77°F) (Printemps, automne) | Plus de 30°C (86°F) (Eté) | Moins de 10°C (50°F) (Hiver) | 15 à 25°C (59 à 77°F) (Printemps, automne) | Plus de 30°C (86°F) (Eté) |
| Gicleur principal | #420 | #410 | #400 *#410 | #440 | #430 | #420 |
| Aiguille de gicleur | 6CHY5-81-4 *6CHY5-80-4 | 6CHY6-81-3 *6CHY6-80-3 | 6CHY5-81-3 *6CHY6-80-3 | 6CHY6-81-4 *6CHY6-80-4 | 6CHY5-81-4 *6CHY5-80-4 | 6CHY6-81-3 *6CHY5-80-4 |
| Gicleur | #40 *#37,5 | #40 *#37,5 | #40 *#37,5 | #40 *#37,5 | #40 *#37,5 | #40 *#37,5 |
| Vis de richesse | 1-3/4 *2 | 1-3/4 *2 | 1-3/4 *2 | 1-3/4 *2 | 1-3/4 *2 | 1-3/4 *2 |

*Pour EUROPE

Exemples de réglages de carburateur en fonction des symptômes

| Symptômes | Réglages | Contrôler |
|---|--|---|
| A pleins gaz Cale aux régimes élevés * Attaque difficile Bruit de cisaillement Bougie blanchâtre ↓ Mélange pauvre | Augmentation du numéro de calibrage du gicleur principal (progressivement) | Décoloration de la bougie d'allumage → Si la couleur est foncée, la condition est bonne. Si la normalisation est impossible: Siège de pointeau bouché Tuyau de carburant bouché Robinet de carburant bouché |
| A plein gaz Arrêt du pouvoir d'accélération Petit pouvoir d'accélération Réponse lente Bougie calaminée ↓ Mélange riche | Diminuer le n° de calibrage du gicleur principal (progressivement) * Dans le cas d'une course Un léger enrichissement du mélange réduit les problèmes moteur | Décoloration de la bougie → Si la couleur est foncée, la condition est bonne. Si aucun effet: Vis du filtre à air Fuite de carburant depuis le carburateur Passage d'air principal obstrué ou filtre obstrué |
| Mélange pauvre | Abaisser la position de fixation de l'aiguille de gicleur (1 rainure plus bas) | |
| Mélange riche | Elever la position de fixation de l'aiguille de gicleur (1 rainure plus haut) | |
| 1/4~3/4 de papillon * Attaque difficile Perte de vitesse | Abaisser la position de fixation de l'aiguille de gicleur (1 rainure plus bas) | <p>La position de fixation indique la position de la rainure de l'aiguille de gicleur dans laquelle la fixation est enclenchée. Les positions sont numérotées en commençant par l'extrémité supérieure. Si un changement de position de fixation (1 rainure) est efficace, essayez une autre aiguille de gicleur qui offre une différence de 0,5 à la position de fixation.</p> |
| 1/4~1/2 de papillon Pouvoir d'accélération lent fumée blanche Mauvaise accélération | Elever la position de fixation de l'aiguille de gicleur (1 rainure plus haut) | |



| Symptômes | Réglages | Contrôler |
|--|---|---|
| 0~1/4 de papillon * Attaque difficile Perte de vitesse | Utiliser une aiguille de gicleur avec un diamètre inférieur. | Nombre de tours de dévissage → Corriger correctement Fuite en provenance du carburateur |
| 0~1/4 de papillon Mauvaise accélération Fumée blanche | Utiliser une aiguille de gicleur avec un diamètre supérieur. | |
| Instabilité aux régimes inférieurs Bruit rosé | Abaisser la position de fixation de l'aiguille de gicleur (1 rainure plus bas) Visser la vis de richesse | |
| Mauvaise réponse au régime extrêmement lent | Réduire le n° de calibrage du gicleur de ralenti. Tourner en devissant la vis de richesse Si l'effet est nul, inverser les procédures mentionnées ci-dessus. | Fein d'entraînement Fuite en provenance du carburateur |
| Mauvaise réponse dans la plage des régimes bas à intermédiaire | Elever la position de fixation de l'aiguille de gicleur Si l'effet est nul, inverser les procédures mentionnées ci-dessus. | |
| Mauvaise réponse quand le papillon est ouvert rapidement. | Contrôler tous les réglages d'ensemble. Utiliser un gicleur principal avec un n° de calibrage inférieur. Elever la position de fixation de l'aiguille de gicleur (1 rainure plus haut). Si l'effet est nul, inverser les procédures mentionnées ci-dessus. | Vérifier si le filtre à air n'est pas encrassé. |
| Mauvaise fonctionnement du moteur | Visser la vis de richesse | Vérifier le fonctionnement du papillon des gaz. |

*En cas d'attaque difficile, vérifier si le tuyau d'aération n'est pas obstrué.

※ Ceci n'est qu'un simple exemple. Il est nécessaire de régler le carburateur tout en vérifiant les conditions de fonctionnement du moteur et la décoloration des bougies.

Normalement, le réglage du carburateur se fait au moyen du gicleur principal, de la position de fixation de l'aiguille de gicleur (y compris avec une différence de 0,5), du gicleur de ralenti et de la vis de richesse. Si le résultat du réglage n'est toujours pas satisfaisant, il est recommandé de changer le diamètre de la section droite de l'aiguille de gicleur.



Straßenbedingungen und Beispiele für die Vergasereinstellung

| Bedingungen | Normal | | | Sandig | | |
|-----------------------------------|----------------------------------|--|---------------------------------|----------------------------------|--|---------------------------------|
| | Unter 10°C (50°F) (Winter) | 15~25°C (59~77°F) (Frühling, Herbst) | Über 30°C (86°F) (Sommer) | Unter 10°C (50°F) (Winter) | 15~25°C (59~77°F) (Frühling, Herbst) | Über 30°C (86°F) (Sommer) |
| Hauptdüse | #420 | #410 | #400 *#410 | #440 | #430 | #420 |
| Düsennadel | 6CHY5-81-4 *6CHY5-80-4 | 6CHY6-81-3 *6CHY6-80-3 | 6CHY5-81-3 *6CHY6-80-3 | 6CHY6-81-4 *6CHY6-80-4 | 6CHY5-81-4 *6CHY5-80-4 | 6CHY6-81-3 *6CHY5-80-4 |
| Leerlaufdüse | #40 *#37,5 | #40 *#37,5 | #40 *#37,5 | #40 *#37,5 | #40 *#37,5 | #40 *#37,5 |
| Leerlauf- Luftregulierschraube | 1-3/4 *2 | 1-3/4 *2 | 1-3/4 *2 | 1-3/4 *2 | 1-3/4 *2 | 1-3/4 *2 |

*Für EUROPA

Beispiele für die Vergasereinstellung in Abhängigkeit von den Symptomen

| Symptom | Einstellung | Prüfung |
|--|---|---|
| Bei Vollgas Abwärgen bei hohen Drehzahlen * Hartes Beatmen Abschergeräusch Weißliche Zündkerze ↓ Mageres Gemisch | Hauptdüsen-Kalibrierungs-Nr. erhöhen (schrittweise) | Verfärbung der Zündkerze → Bei hellbrauner Farbe, ist sie in gutem Zustand Falls nicht normalisiert werden kann: Verstopfter Schwimmerventilsitz Verstopfter Kraftstoffschlauch Verstopfter Kraftstoffhahn |
| Bei Vollgas Drehzahl wird nicht erhöht Drehzahl wird nur langsam erhöht Langsames Ansprechen Verrußte Zündkerze ↓ Fettes Gemisch | Hauptdüsen-Kalibrierungs-Nr. vermindern (schrittweise) * Im Falle eines Hochdrehens Ein etwas fetteres Gemisch reduziert die Motorstörung. | Verfärbung der Zündkerze → Bei hellbrauner Farbe, ist sie in gutem Zustand Wenn keine Wirkung: Luftfilter verstopft Kraftstoff läuft am Vergaser über Hauptluftdurchgang verstopft oder Filter verstopft. |
| Mageres Gemisch | Düsennadel-Klemmenposition absenken (1 Nut niedriger) | <p style="text-align: center;">Magerer (Standard) ↓ Fetter</p> |
| Fettes Gemisch | Düsennadel-Klemmenposition erhöhen (1 Nut höher) | |
| 1/4~3/4 Gas * Hartes Beatmen unzureichende Drehzahl | Düsennadel-Klemmenposition absenken (1 Nut niedriger) | |
| 1/4~1/2 Gas Langsame Erhöhung der Drehzahl Weißer Rauch Schlechte Beschleunigung | Düsennadel-Klemmenposition erhöhen (1 Nut höher) | |

Die Klemmenposition gibt die Position der Düsennadelnut an, an welcher die Klemme befestigt ist. Die Positionen sind von oben aus nummeriert. Führt eine Änderung der Klemmenposition (1 Nut) zu einem Ergebnis, soll man eine andere Düsennadel ausprobieren, die einen Unterschied von 0,5 bei der Klemmenposition bewirkt.



| Symptom | Einstellung | Prüfung |
|---|---|---|
| 0~1/4 Gas * Hartes Beatmen Niedrige Drehzahl | Eine Düsennadel mit kleinerem Durchmesser verwenden. | Anzahl der Ausdrehungen → Richtig korrigieren Überlauf am Vergaser |
| 0~1/4 Gas Schlechte Beschleunigung Weißer Rauch | Eine Düsennadel mit größerem Durchmesser verwenden. | |
| Unstabil bei niedriger Drehzahl Klopfgeräusch | Düsennadel-Klemmenposition absenken (1 Nut niedriger) Die Leerlauf-Luftregulierschraube hineinschrauben. | |
| Schlechtes Ansprechen bei extrem niedriger Drehzahl | Leerlaufdüsen-Kalibrierungs-Nr. vermindern Leerlauf-Luftregulierschraube herausdrehen Falls keine Wirkung, die obigen Vorgänge umkehren. | Bremse schleift Überlauf am Vergaser |
| Schlechtes Ansprechen im Bereich von niedriger bis mittlerer Drehzahl | Düsennadel-Klemmenposition erhöhen. Falls keine Wirkung, die obigen Vorgänge umkehren. | |
| Schlechtes Ansprechen, wenn Drossel schnell geöffnet wird. | Gesamteinstellungen überprüfen Hauptdüse mit niedrigerer Kalibrierungs-Nr. verwenden Düsennadel-Klemmenposition erhöhen (1 Nut höher) Falls keine Wirkung, die obigen Vorgänge umkehren. | Luftfilter auf Verschmutzung kontrollieren. |
| Schlechter Motorbetrieb | Die Leerlauf-Luftregulierschraube hineinschrauben. | Betrieb der Drosselklappe überprüfen. |

*Bei hartem Beatmen ist zu prüfen, ob der Lüftungsschlauch verstopft sein könnte.

- ※ Dies ist einfach als Beispiel gedacht. Der Vergaser muß eingestellt werden, indem die Betriebsbedingungen des Motors und die Verfärbung der Zündkerzen überprüft werden.
Normalerweise erfolgt die Vergasereinstellung mit Hilfe der Hauptdüse, der Düsennadel-Klemmenposition, der Leerlaufdüse und der Leerlauf-Luftregulierschraube. Bleibt das Ergebnis dieser Einstellung unbefriedigend, sollte man den Durchmesser des geraden Teils der Düsennadel ändern.



IC71C012

Condizioni stradali ed esempi di registrazione del carburatore

| Parti | Condizioni generiche | | | Condizioni di sabbia | | |
|-----------------------|-------------------------------------|--|-----------------------------------|-------------------------------------|--|-----------------------------------|
| | Meno di 10°C (50°F) (inverno) | 15~25°C (59~77°F) (primavera, autunno) | Più di 30°C (86°F) (estate) | Meno di 10°C (50°F) (inverno) | 15~25°C (59~77°F) (primavera, autunno) | Più di 30°C (86°F) (estate) |
| Getto principale | No. 420 | No. 410 | No. 400 *No. 410 | No. 440 | No. 430 | No. 420 |
| Ago a getto | 6CHY5-81-4 *6CHY5-80-4 | 6CHY6-81-3 *6CHY6-80-3 | 6CHY5-81-3 *6CHY6-80-3 | 6CHY6-81-4 *6CHY6-80-4 | 6CHY5-81-4 *6CHY5-80-4 | 6CHY6-81-3 *6CHY5-80-4 |
| Getto pilota | No. 40 *No. 37,5 | No. 40 *No. 37,5 | No. 40 *No. 37,5 | No. 40 *No. 37,5 | No. 40 *No. 37,5 | No. 40 *No. 37,5 |
| Vite dell'aria pilota | 1-3/4 *2 | 1-3/4 *2 | 1-3/4 *2 | 1-3/4 *2 | 1-3/4 *2 | 1-3/4 *2 |

* Per EUROPA

IC71D040

Esempi di registrazione del carburatore a seconda dei sintomi

| Sintomo | Registrazione | Controllo |
|--|---|---|
| Con valvola a farfalla completamente aperta In stallo alle alte velocità *Respirazione difficoltosa Rumore di taglio Candela biancastra ↓ Miscela povera | Aumentare il No. di taratura del getto principale (Gradualmente) | Scolorimento della candela → Se color cuoio, è in buone condizioni. Se non può essere normalizzata: Sede valvola a galleggiante otturata Tubo flessibile del carburante otturato Rubinetto del carburante otturato |
| Con valvola a farfalla completamente aperta Arresto della ripresa di velocità Ripresa della velocità lenta Reazione lenta Candela fuliginosa ↓ Miscela ricca | Diminuire il No. di taratura del getto principale (Gradualmente) *In caso di gara un leggero arricchimento della miscela riduce i problemi del motore. | Scolorimento della candela → Se color cuoio, è in buone condizioni. Se non vi è effetto: Filtro dell'aria otturato Traboccamento di carburante dal carburatore Passaggio principale dell'aria o filtro intasati. |
| Miscela povera | Abbassare la posizione del fermaglio a graffa dell'ago a getto. (giù di 1 scanalatura) | |
| Miscela ricca | Alzare la posizione del fermaglio a graffa dell'ago a getto. (su di 1 scanalatura) | |
| Valvola a farfalla a 1/4 ~ 3/4 *Respirazione difficoltosa Mancanza di velocità | Abbassare la posizione del fermaglio a graffa dell'ago a getto. (giù di 1 scanalatura) | |
| Valvola a farfalla a 1/4 ~ 1/2 Ripresa della velocità lenta Fumo bianco Accelerazione scarsa | Alzare la posizione del fermaglio a graffa dell'ago a getto. (su di 1 scanalatura) | La posizione del fermaglio a graffa indica la posizione della scanalatura dell'ago a getto sulla quale è montato il fermaglio a graffa. La posizione è numerata dall'alto. Se una modifica della posizione (1 scanalatura) del fermaglio si rivela efficace, provare un altro ago a getto che comporti una differenza di 0,5 nella posizione del fermaglio. |

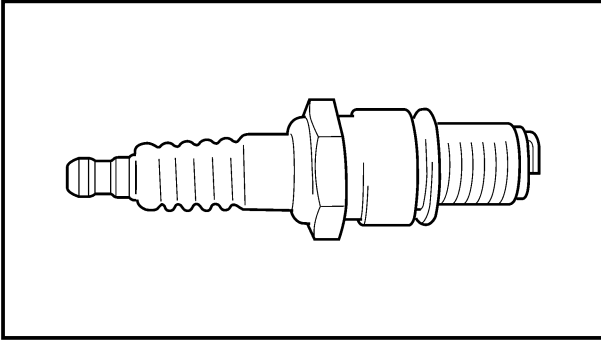


| Sintomo | Registrazione | Controllo |
|--|--|--|
| Valvola a farfalla a 0 ~ 1/4 *Respirazione difficoltosa Velocità bassa | Usare un ago a getto che abbia un diametro più piccolo. | Numero di giri in senso contrario → Correggere adeguatamente Traboccamento dal carburatore |
| Valvola a farfalla a 0 ~ 1/4 Accelerazione scarsa Fumo bianco | Usare un ago a getto che abbia un diametro più grande. | |
| Instabile a bassi regimi Rumore di detonazione | Abbassare la posizione del fermaglio a graffa dell'ago a getto. (giu di 1 scanalatura) | |
| Scarsa reazione a regime estremamente basso | Avvitare la vite dell'aria pilota. Ridurre il No. di taratura del getto pilota. Svitare la vite dell'aria pilota. | Strisciamento dei freni Traboccamento dal carburatore |
| Scarsa reazione nella gamma dei regimi bassi-intermedi | Se non vi è effetto, eseguire al contrario le procedure sopra-descritte. Alzare la posizione del fermaglio a graffa dell'ago a getto. | |
| Scarsa reazione quando la valvola a farfalla viene aperta rapidamente | Se non vi è effetto, eseguire al contrario le procedure sopra-descritte. Controllare le registrazioni generali. Usare un getto principale che abbia un No. di taratura più basso. Alzare la posizione del fermaglio a graffa dell'ago a getto (su di 1 scanalatura) Se non vi è effetto, eseguire al contrario le procedure sopra-descritte. | Controllare l'imbrattamento del filtro dell'aria |
| Scarso funzionamento del motore | Avvitare la vite dell'aria pilota. | Controllare il funzionamento della valvola regolatrice del flusso. |

* In caso di respirazione difficoltosa, controllare se la presa dell'aria non è intasata.

※ Questo dovrebbe essere preso semplicemente come esempio. E' necessario registrare il carburatore controllando le condizioni di funzionamento del motore e lo scolorimento delle candele.

Normalmente la registrazione del carburatore viene effettuata mediante il getto principale, la posizione del fermaglio dell'ago a getto (ivi incluso un ago con una differenza di 0,5), il getto pilota e la vite dell'aria pilota. Se il risultato della registrazione è ancora insoddisfacente, è consigliabile cambiare il diametro della parte dritta dell'ago a getto.



EC71M010

Change of the heat range of spark plugs

Judging from the discoloration of spark plugs, if they are found improper, it can be corrected by the following two methods; changing carburetor settings and changing the heat range of spark plug.

| | |
|----------------------------|--|
| Standard spark plug | BR9EG/NGK (resistance type) |
|----------------------------|--|

- In principle, it is advisable to first use spark plugs of standard heat range, and judging from the discoloration of spark plugs, adjust carburetor settings.
- If the calibration No. of the main jet must be changed by ± 30 , it is advisable to change the heat range of spark plugs and newly select the proper main jet.

NOTE: _____

- When checking the discoloration of spark plugs, be sure to stop the engine immediately after a run and check.
- Avoid racing.
- When changing the heat range of spark plugs, never attempt to change it more than ± 1 rank.
- When using a spark plug other than standard, check its heat range against the standard and check that it is a resistance type.
- Note that even if the discoloration seems proper, it may slightly vary with the spark plug maker and oil in use.



IC71M010

Changement de plage de chaleur des bougies

En fonction de la décoloration des bougies, si elle n'est pas normale, elle peut être corrigée par les deux méthodes qui suivent : changer les réglages du carburateur et changer la plage de chaleur des bougies.

| | |
|-----------------|----------------------------------|
| Bougie standard | BR9EG/NGK (type à résistance) |
|-----------------|----------------------------------|

- En principe, il est recommandé d'utiliser d'abord la plage standard de chaleur des bougies et d'observer la décoloration des bougies, en ajustant les réglages du carburateur.
- Si le numéro de calibrage du gicleur principal doit être changé par ± 30 , il est recommandé de changer la plage de chaleur des bougies et de sélectionner un autre gicleur principal correct.

N.B.:

- Lors du contrôle de la décoloration des bougies, attention à bien arrêter le moteur immédiatement après un tour et vérifier.
- Éviter de faire la course.
- En changeant la plage de chaleur des bougies, ne jamais essayer de changer de ± 1 degré.
- Dans le cas de l'utilisation d'une bougie autre que standard, vérifier sa plage de températures par rapport à la standard et si elle est du type à résistance.
- Il est à noter que même si la décoloration paraît correcte, elle peut varier légèrement selon le fabricant de bougies et l'huile utilisée.

Änderung des Wärmebereichs der Zündkerzen

Falls anhand der Verfärbung der Zündkerzen eine falsche Einstellung beurteilt wird, dann kann diese mit Hilfe der beiden nachfolgenden Methoden berichtigt werden: die Vergasereinstellungen ändern und den Wärmebereich der Zündkerze ändern.

| | |
|---------------------|--------------------------------|
| Standard-Zündkerzen | BR9EG/NGK (Widerstand, Typ) |
|---------------------|--------------------------------|

- Grundsätzlich wird empfohlen, zuerst Zündkerzen des Standard-Wärmebereichs zu verwenden; danach anhand der Verfärbung der Zündkerzen die Vergasereinstellungen vornehmen.
- Falls die Kalibrierungs-Nr. der Hauptdüse um ± 30 geändert werden muß, dann wird eine Änderung des Wärmebereichs der Zündkerzen empfohlen, worauf die richtige Hauptdüse ausgewählt werden muß.

HINWEIS:

- Wenn die Verfärbung der Zündkerzen kontrolliert wird, die Kontrolle unmittelbar nach dem Abschalten des Motors ausführen.
- Den Motor nicht hochdrehen.
- Wenn der Wärmebereich der Zündkerzen geändert wird, niemals um mehr als ± 1 Stufe ändern.
- Wird eine andere als eine Standard-Zündkerze verwendet, soll man deren Wärmebereich im Vergleich zum Standardwert überprüfen und sich vergewissern, dass es sich um einen Widerstandstyp handelt.
- Auch wenn die Verfärbung richtig erscheint, kann diese etwas in Abhängigkeit vom Zündkerzen-Hersteller und von dem verwendeten Öl abweichen.

Cambiamento della gamma termica delle candele

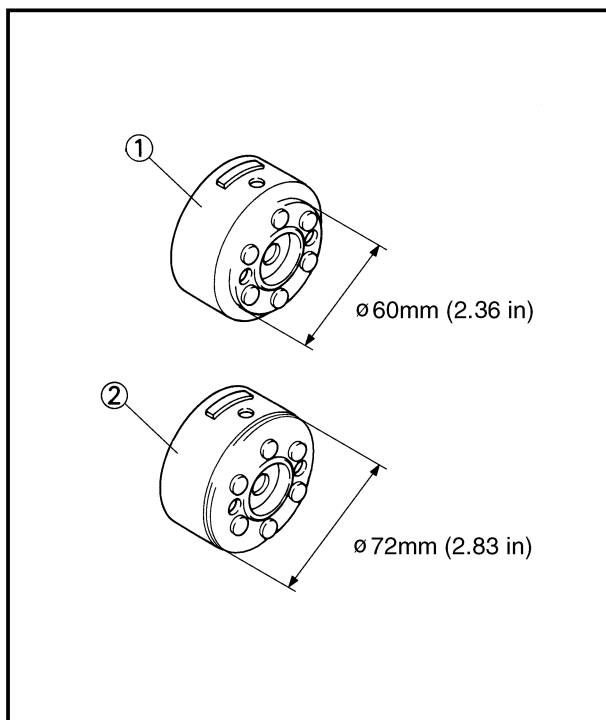
Giudicando dallo scolorimento delle candele, se si rileva che sono inadeguate, questo può essere corretto con i seguenti due metodi; cambiare le registrazioni del carburatore e cambiare la gamma termica della candela.

| | |
|-----------------|-----------------------------------|
| Candela normale | BR9EG/NGK (tipo di resistenza) |
|-----------------|-----------------------------------|

- In linea di principio, è consigliabile usare dapprima candele della gamma termica normale e, giudicando in base allo scolorimento delle candele, regolare le registrazioni del carburatore.
- Se il No. di taratura del getto principale deve essere cambiato di ± 30 , è consigliabile cambiare la gamma termica della candela e selezionare nuovamente il getto principale adeguato.

NOTA:

- Quando si controlla lo scolorimento delle candele, assicurarsi di arrestare il motore immediatamente dopo una corsa ed effettuare il controllo.
- Evitare le gare.
- Quando si cambia la gamma termica delle candele, non tentare mai di cambiarla di più di ± 1 grado.
- Quando si usa una candela diversa da quella in dotazione, controllare che gamma termica e resistenza siano equivalenti a quelle della candela in dotazione.
- Si noti che, anche se lo scolorimento sembra corretto, esso può variare leggermente a seconda del costruttore della candela e dell'olio utilizzato.



EC71X000

Selecting the rotor

If you feel the engine pick up faster depending on the course condition, you can control it by changing the rotor to the one with a greater inertial mass.

| Part name | Part number | *Inertial mass |
|------------------|--------------|--------------------------|
| ① Standard rotor | 5CU-85550-11 | 0.0004kg•m ² |
| ② Optional rotor | 5UN-85550-00 | 0.00045kg•m ² |

* Inertial mass: The inertial mass of the body is proportional to its weight and increases in proportion to the square of the distance between its rotation center and center of gravity. For the same weight, a greater distance from its rotation center produces greater inertial mass.

Greater initial mass gives a feeling of greater torque in response to engine revolutions but is accompanied by greater pick up resistance.

Engine characteristics are shown below in relation to each rotor:

•Standard rotor

Engine pickup is faster in the entire engine speed range.

Pickup is fast at an extremely low engine speed.

•Optional rotor

A feeling of torque is obtained at high engine speed.

A broader power band is felt from mid speed to over revs.

NOTE: _____

- Engine pick up differs according to the course condition, rider, the settings, etc. Select a suitable rotor by comparing it with the standard one in operation.

- It is difficult to be advantageous under all course conditions with a change in the rotor. Measure the lap times in accordance with race points and select a rotor to produce a good entire balance.



IC71X000

Sélection du rotor

Si vous observez que le calage de reprise du moteur est plus rapide suivant les conditions d'utilisation, vous pouvez le régler en remplaçant le rotor par un rotor offrant une plus forte masse inertielle.

| Nom de pièce | Numéro de pièce | *Masse inertielle |
|-------------------|-----------------|--------------------------|
| ① Rotor standard | 5CU-85550-11 | 0,0004kg•m ² |
| ② Rotor en option | 5UN-85550-00 | 0,00045kg•m ² |

*Masse inertielle: La masse inertielle d'un corps est proportionnelle à son poids et augmente proportionnellement au carré de la distance entre son axe de rotation et le centre de gravité. Pour le même poids, une plus grande distance par rapport à l'axe de rotation produit une plus grande masse inertielle.

Une plus grande masse inertielle produit une sensation de couple accrue en fonction du régime du moteur, mais s'accompagne d'une résistance de reprise supérieure.

Les caractéristiques du moteur sont indiquées ci-dessous pour chaque rotor:

• Rotor standard

La reprise du moteur est supérieure dans toute la plage de régime.

La reprise est plus rapide à un régime moteur extrêmement bas.

• Rotor en option

Une sensation de couple est obtenue à haut régime.

Une plage de puissance plus étendue est ressentie depuis la plage moyenne au surrégime.

N.B.:

- Le calage de reprise du moteur dépend suivant les conditions d'utilisation, le pilote, les réglages, etc. Sélectionnez un rotor approprié en le comparant au rotor standard utilisé.
- Il est difficile d'offrir des avantages dans toutes les conditions d'utilisation en changeant le rotor. Mesurez les chronos suivant les points de la course et sélectionnez un rotor qui offre un bon équilibre global.

Wahl des Rotors

Wenn man fühlt, dass der Motor je nach Bedingungen der Strecke rascher auf Touren kommt, kann man dies unter Kontrolle bringen indem man den Rotor gegen den Rotor mit grösserer Trägheitsmasse austauscht.

| Teilebezeichnung | Teilenummer | *Trägheitsmasse |
|------------------|--------------|--------------------------|
| ① Standard-Rotor | 5CU-85550-11 | 0,0004kg•m ² |
| ② Option-Rotor | 5UN-85550-00 | 0,00045kg•m ² |

* Trägheitsmasse: Die Trägheitsmasse eines Körpers ist proportional zu dessen Gewicht und erhöht sich im Verhältnis zum Quadrat der Entfernung zwischen dem Drehungszentrum und dem Schwerpunktzentrum. Bei gleichem Gewicht bewirkt ein grösserer Abstand von seinem Drehungszentrum eine grössere Trägheitsmasse.

Eine grössere Trägheitsmasse vermittelt das Gefühl eines höheren Drehmoments als Reaktion auf die Umdrehungen des Motors, aber sie wird von einem grösseren Widerstand, rasch auf Touren zu kommen, begleitet.

Die technischen Daten des Motors in Beziehung zum jeweiligen Rotor sind nachstehend angegeben:

• Standard-Rotor

Der Motor kommt im gesamten Drehzahlbereich rascher auf Touren. Der Motor kommt bei äusserst niedriger Drehzahl rasch auf Touren.

• Option-Rotor

Bei hoher Motordrehzahl wird ein Drehmomentgefühl erzielt. Spürbar grössere Leistungsbandbreite von der mittleren Drehzahl bis zu Höchstdrehzahlen.

HINWEIS:

- Die Tourenleistung des Motors ändert je nach den Bedingungen der Strecke, dem Fahrer, den Einstellungen, usw. Passenden Rotor durch einen Vergleich mit dem im Betrieb befindlichen Standard-Rotor wählen.
- Es ist schwer, bei einem Austausch des Rotors unter allen Streckenbedingungen über günstige Bedingungen zu verfügen. Streckenzeiten in Abhängigkeit zu Rennpunkten ermitteln und einen Rotor wählen, der insgesamt einen guten Ausgleich erzeugt.

Scelta del rotore

Se ci si accorge che il motore raggiunge più rapidamente il regime di funzionamento a seconda della condizione della strada, è possibile controllarlo cambiando il rotore con uno di massa inerziale maggiore.

| Particolare | Numero categorico | *Massa inerziale |
|--------------------|-------------------|--------------------------|
| ① Rotore standard | 5CU-85550-11 | 0,0004kg•m ² |
| ② Rotore opzionale | 5UN-85550-00 | 0,00045kg•m ² |

* Massa inerziale: La massa inerziale di un corpo è proporzionale al suo peso ed aumenta in proporzione al quadrato della distanza tra il suo centro di rotazione e il centro di gravità. A parità di peso, una maggiore distanza dal centro di rotazione produce una massa inerziale maggiore.

Una massa inerziale maggiore dà la sensazione di una coppia motrice maggiore in risposta ai giri del motore, ma è accompagnata da una maggiore resistenza al raggiungimento del regime di funzionamento.

A continuazione sono illustrate le caratteristiche del motore per ciascun rotore:

• Rotore standard

Il motore raggiunge prima il regime di funzionamento in tutta la gamma di regimi.

Il regime di funzionamento viene raggiunto più velocemente ad un regime estremamente basso.

• Rotore opzionale

A regime elevato, si ha una sensazione di una coppia motrice.

Si avverte una più ampia gamma di potenza dal regime medio ai fuori giri.

NOTA:

- Il raggiungimento di regime del motore differisce in base alla condizione della strada, al guidatore, alle regolazioni effettuate, ecc. Selezionare il rotore più adatto comparandolo con quello standard in condizioni di funzionamento.
- Quando si cambia il rotore, è difficile che questo risulti vantaggioso in tutte le condizioni di strada. Misurare i tempi di giro in base ai punti di corsa e scegliere un rotore che offra un buon equilibrio complessivo.



EC720000

CHASSIS

EC71P002

Selection of the secondary reduction ratio (Sprocket)

$$\text{Secondary reduction ratio} = \frac{\text{Number of driven sprocket teeth}}{\text{Number of drive sprocket teeth}}$$

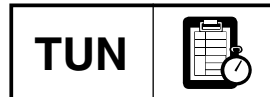
| | |
|---|----------------------|
| Standard secondary reduction ratio | 49/13 (3.769) |
|---|----------------------|

<Requirement for selection of secondary gear reduction ratio>

- It is generally said that the secondary gear ratio should be reduced for a longer straight portion of a speed course and should be increased for a course with many corners. Actually, however, as the speed depends on the ground condition of the day of the race, be sure to run through the circuit to set the machine suitable for the entire course.
- In actuality, it is very difficult to achieve settings suitable for the entire course and some settings may be sacrificed. Thus, the settings should be matched to the portion of the course that has the greatest effect on the race result. In such a case, run through the entire course while making notes of lap times to find the best balance; then, determine the secondary reduction ratio.
- If a course has a long straight portion where a machine can run at maximum speed, the machine is generally set such that it can develop its maximum revolutions toward the end of the straight line, with care taken to avoid the engine over-revving.

NOTE: _____

Riding technique varies from rider to rider and the performance of a machine also vary from machine to machine. Therefore, do not imitate other rider's settings from the beginning but choose your own setting according to the level of your riding technique.



PARTIE CYCLE

Sélection du taux de réduction secondaire (Pignons)

$$\text{Taux de réduction secondaire} = \frac{\text{Nombre de dents du pignon mené}}{\text{Nombre de dents du pignon de sortie de boîte}}$$

| | |
|---------------------------------------|---------------|
| Taux standard de réduction secondaire | 49/13 (3,769) |
|---------------------------------------|---------------|

<Sélection du taux de réduction du rapport secondaire>

- Il est généralement admis que le rapport de démultiplication de la transmission secondaire doit être réduit lors de la conduite prolongée sur ligne droite et qu'il convient de l'augmenter s'il y a de nombreux tournants. La vitesse dépendra des conditions du terrain et il faut veiller à effectuer des tours du circuit le jour de la course afin de régler la machine du mieux possible.
- En pratique, il est très difficile d'effectuer des réglages convenant parfaitement à un terrain donné et il faudra en sacrifier quelques-uns. Il convient de régler la machine en fonction de la partie la plus importante du circuit. Effectuer des essais et noter les temps pour les différentes parties du circuit, calculer la moyenne et déterminer le taux de réduction secondaire.
- Quand il y a de grandes, lignes droites, régler la machine de sorte à ce qu'elle soit au maximum de ses performances vers la fin des lignes droites, tout en évitant que la vitesse de rotation du moteur soit excessive.

N.B.:

Chaque motocycliste a sa propre technique de conduite et les performances varient aussi d'une machine à l'autre. Eviter donc de copier les réglages d'une autre machine et effectuer ses propres réglages en fonction de sa technique personnelle.

FAHRGESTELL

Auswahl des Sekundär-Untersetzungsverhältnisses (Kettenrad)

$$\text{Sekundäres Untersetzungsverhältnis} = \frac{\text{Anzahl der Zähne am angetriebenen Kettenrad}}{\text{Anzahl der Zähne am Antriebskettenrad}}$$

| | |
|---|---------------|
| Standard-Sekundär Untersetzungsverhältnis | 49/13 (3,769) |
|---|---------------|

<Anforderung für Wahl des Untersetzungsverhältnisses für den zweiten Gang>

- Es wird allgemein gesagt, daß das sekundäre Gangverhältnis verkleinert werden soll, wenn eine Rennstrecke längere Geraden hat und vergrößert, wenn die Strecke zahlreiche Kurven hat. Da aber in der Praxis das optimale Verhältnis von anderen Faktoren beeinflusst wird, wie dem Bodenzustand am Tag des Rennens, sollten Sie auf jeden Fall am Renntag die Strecke abfahren, um die richtige Wahl zu treffen.
- In der Praxis ist es schwierig, eine Einstellung zu finden, die für die ganze Strecke optimal ist, und man ist gezwungen, Kompromisse einzugehen. Die Einstellung sollte deshalb dem Teil der Strecke angepaßt werden, der für das Rennen am wichtigsten ist. Fahren Sie die Strecke ab und notieren Sie die Rundenzeiten, um die ausgewogenste Einstellung zu bestimmen; legen Sie danach das sekundäre Untersetzungsverhältnis fest.
- Wenn eine Strecke eine lange Gerade hat, wo die Maschine mit Höchstgeschwindigkeit gefahren werden kann, sollte die Maschine grundsätzlich so getunt werden, daß sie zum Ende der Gerade hin die Maximaldrehzahl entwickeln kann, ohne daß der Motor überdreht wird.

HINWEIS:

Jeder Fahrer hat eine eigene Fahrtechnik, und die Leistung einzelner Maschinen kann ebenfalls variieren, auch wenn sie baugleich sind. Übernehmen Sie darum nicht einfach die Einstellungen anderer Fahrer, sondern finden Sie Ihre eigene optimale Einstellung entsprechend Ihrer Fahrtechnik heraus.

IC720000

TELAIO

IC71P002

Selezione del rapporto di riduzione secondario (Rocchetto)

$$\text{Rapporto di riduzione secondario} = \frac{\text{Numero di denti del rocchetto condotto}}{\text{Numero di denti del rocchetto conduttore}}$$

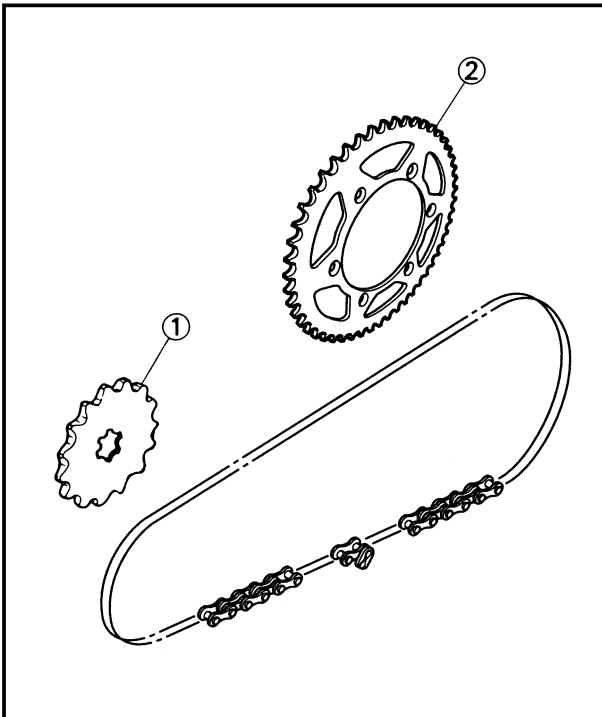
| | |
|---|---------------|
| Rapporto di riduzione secondario normale: | 49/13 (3,769) |
|---|---------------|

<Requisito per la selezione del rapporto di riduzione a ingranaggi secondario>

- Si dice generalmente che il rapporto degli ingranaggi secondario dovrebbe essere ridotto per una parte rettilinea piuttosto lunga di un circuito di velocità e dovrebbe essere aumentato per un circuito con molte curve. Effettivamente, però, dato che la velocità dipende dalle condizioni del terreno il giorno della gara, assicurarsi di percorrere il circuito per registrare il veicolo in maniera adatta a tutto il circuito.
- In realtà, è molto difficile ottenere registrazioni adatte a tutto il circuito e può darsi che alcune registrazioni vengano sacrificate. Pertanto, le registrazioni dovrebbero essere adeguate alla parte del circuito che ha il massimo effetto sul risultato della gara. In tal caso, percorrere tutto il circuito prendendo nota dei tempi sul giro per trovare il migliore equilibrio; quindi determinare il rapporto di riduzione secondario
- Se un circuito ha una parte rettilinea lunga in cui un veicolo può correre alla massima velocità, il veicolo viene generalmente registrato in maniera tale da potere sviluppare i massimi giri verso la fine del tratto rettilineo, facendo attenzione a evitare che il motore vada troppo su di giri.

NOTA:

La tecnica di guida di una motocicletta varia da un guidatore all'altro e anche le prestazioni di un veicolo variano da un veicolo all'altro. Pertanto, non imitare le registrazioni di altri guidatori dall'inizio, ma scegliere la propria registrazione in base al livello della propria tecnica di guida.



EC72N000

Drive and driven sprockets setting parts

| Part name | Size | Part number |
|----------------------------|------|--------------|
| Drive sprocket ① (STD) | 12T | 9383A-12017 |
| | 13T | 9383A-13031 |
| | 14T | 9383A-14054 |
| Driven sprocket ② (STD) | 47T | 5ET-25447-00 |
| | 48T | 5NY-25448-00 |
| | 49T | 5NY-25449-00 |
| | 50T | 5NY-25450-00 |
| | 51T | 5NY-25451-00 |
| | 52T | 5NY-25452-00 |

EC721003

Tire pressure

Tire pressure should be adjust to suit the road surface condition of the circuit.



Standard tire pressure:
100 kPa (1.0 kgf/cm², 15 psi)

- Under a rainy, muddy, sandy, or slippery condition, the tire pressure should be lower for a larger area of contact with the road surface.



Extent of adjustment:
60~80 kPa
(0.6~0.8 kgf/cm², 9.0~12 psi)

- Under a stony or hard road condition, the tire pressure should be higher to prevent a flat tire.



Extent of adjustment:
100~120 kPa
(1.0~1.2 kgf/cm², 15~18 psi)



Pièces de réglage des pignons mené et menant

| Nom de pièce | Taille | Numéro de pièce |
|-----------------------------------|--------|-----------------|
| Pignon de sortie de boîte ① (STD) | 12D | 9383A-12017 |
| | 13D | 9383A-13031 |
| | 14D | 9383A-14054 |
| Pignon mené ② (STD) | 47D | 5ET-25447-00 |
| | 48D | 5NY-25448-00 |
| | 49D | 5NY-25449-00 |
| | 50D | 5NY-25450-00 |
| | 51D | 5NY-25451-00 |
| | 52D | 5NY-25452-00 |

Antriebs- und Abtriebskettenrad-Einstellteile

| Teilebezeichnung | Größe | Teilenummer |
|---------------------------|-------|--------------|
| Antriebskettenrad ① (STD) | 12Z | 9383A-12017 |
| | 13Z | 9383A-13031 |
| | 14Z | 9383A-14054 |
| Abtriebskettenrad ② (STD) | 47Z | 5ET-25447-00 |
| | 48Z | 5NY-25448-00 |
| | 49Z | 5NY-25449-00 |
| | 50Z | 5NY-25450-00 |
| | 51Z | 5NY-25451-00 |
| | 52Z | 5NY-25452-00 |

IC72N000

Parti di regolazione del roccetto conduttore e condotto

| Particolare | Dimensioni | Numero categorico |
|------------------------------|------------|-------------------|
| Rocchetto conduttore ① (STD) | 12T | 9383A-12017 |
| | 13T | 9383A-13031 |
| | 14T | 9383A-14054 |
| Rocchetto condotto ② (STD) | 47T | 5ET-25447-00 |
| | 48T | 5NY-25448-00 |
| | 49T | 5NY-25449-00 |
| | 50T | 5NY-25450-00 |
| | 51T | 5NY-25451-00 |
| | 52T | 5NY-25452-00 |

Pression des pneus

Régler la pression des pneus en fonction des conditions du terrain.

| | |
|--|---|
| | <p>Pression des pneus standard: 100 kPa (1,0 kgf/cm², 15 psi)</p> |
|--|---|

- En cas de conduite sous la pluie, sur surface boueuse, sablonneuse ou glissante, réduire la pression des pneus pour une meilleure adhésion sur le terrain.

| | |
|--|--|
| | <p>Etendue de réglage: 60~80 kPa (0,6~0,8 kgf/cm², 9,0~12 psi)</p> |
|--|--|

- Sur route pavée ou sur surface dure, augmenter la pression des pneus afin d'éviter les crevaisons.

| | |
|--|---|
| | <p>Etendue de réglage: 100~120 kPa (1,0~1,2 kgf/cm², 15~18 psi)</p> |
|--|---|

Reifendruck

Der Reifendruck soll gewählt werden, daß er dem Zustand der Streckenoberfläche am Tag des Rennens entspricht.

| | |
|--|--|
| | <p>Normaler Reifendruck: 100 kPa (1,0 kgf/cm², 15 psi)</p> |
|--|--|

- Unter regnerischen, schlammigen, oder rutschigen Bedingungen sollte der Reifendruck niedriger sein, um eine größere Kontaktfläche zwischen Reifen und Fahrbahn zu ermöglichen.

| | |
|--|--|
| | <p>Einstellumfang: 60~80 kPa (0,6~0,8 kgf/cm², 9,0~12 psi)</p> |
|--|--|

- Bei steinigem oder harten Fahrbahnoberflächen den Reifendruck erhöhen, um Reifenpannen zu vermeiden.

| | |
|--|---|
| | <p>Einstellumfang: 100~120 kPa (1,0~1,2 kgf/cm², 15~18 psi)</p> |
|--|---|

IC721003

Pressione degli pneumatici

La pressione degli pneumatici dovrebbe essere regolata per adattarsi alle condizioni del manto stradale del circuito.

| | |
|--|--|
| | <p>Pressione normale degli pneumatici: 100 kPa (1,0 kgf/cm², 15 psi)</p> |
|--|--|

- In condizioni di pioggia, fango, sabbia o sdruciolevoli, la pressione degli pneumatici dovrebbe essere minore per avere una maggiore area di contatto con il manto stradale.

| | |
|--|--|
| | <p>Ampiezza della regolazione: 60~80 kPa (0,6~0,8 kgf/cm², 9,0~12 psi)</p> |
|--|--|

- In condizioni di strada sassosa o dura, la pressione degli pneumatici dovrebbe essere maggiore per evitare di avere uno pneumatico a terra.

| | |
|--|---|
| | <p>Ampiezza della regolazione: 100~120 kPa (1,0~1,2 kgf/cm², 15~18 psi)</p> |
|--|---|



EC722011

Front fork setting

The front fork setting should be made depending on the rider's feeling of an actual run and the circuit conditions.

The front fork setting includes the following three factors:

1. Setting of air spring characteristics
 - Change the fork oil level.
2. Setting of spring preload
 - Change the spring.
 - Install the adjustment washer.
3. Setting of damping force
 - Change the compression damping.
 - Change the rebound damping.

The spring acts on the load and the damping force acts on the cushion travel speed.

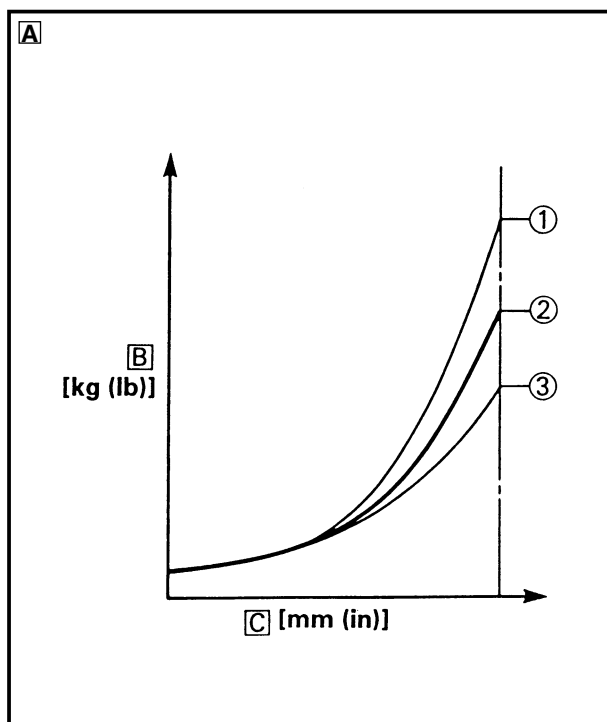
EC723001

Change in level and characteristics of fork oil

Damping characteristic near the final stroke can be changed by changing the fork oil amount.

CAUTION:

Adjust the oil level in 5 mm (0.2 in) increments or decrements. Too low oil level causes the front fork to produce a noise at full rebound or the rider to feel some pressure on his hands or body. Alternatively, too high oil level will develop unexpectedly early oil lock with the consequent shorter front fork travel and deteriorated performance characteristics. Therefore, adjust the front fork within the specified range.



Standard oil level:

125 mm (4.92 in)

Extent of adjustment:

105~135 mm (4.13~5.31 in)

From top of outer tube with inner tube and damper rod fully compressed without spring.

A Air spring characteristics in relation to oil level change

B Load

C Stroke

① Max. oil level

② Standard oil level

③ Min. oil level



IC722011

Réglages de la fourche avant

Régler la fourche avant en fonction de la sensation lors de la conduite ainsi que des conditions du terrain.

Les trois réglages de la fourche avant sont les suivants:

1. Réglage de l'amortissement pneumatique
 - Ajuster le niveau de l'huile de fourche.
2. Réglage de la précontrainte du ressort
 - Changer de type de ressort.
 - Monter la rondelle d'ajustage.
3. Réglage de l'amortissement
 - Régler la force de compression.
 - Régler la force de rebond.

Le ressort a une action sur la charge et la suspension a une action sur la vitesse de la course d'amortissement.

Ajustement du niveau d'huile de fourche

Les caractéristiques d'amortissement en fin de course peuvent être modifiées en changeant la quantité d'huile de fourche.

ATTENTION:

Ajuster le niveau d'huile par incréments ou décréments de 5 mm (0,2 in). Quand le niveau d'huile est trop bas, un bruit est produit quand la fourche est entièrement comprimée ou le conducteur ressent une certaine pression dans ses mains ou son corps. De même, un niveau d'huile trop élevé produira rapidement un bouchon d'huile, entraînant une réduction de la course de la fourche et une détérioration des performances et caractéristiques. Il est donc important de régler le niveau d'huile dans la fourche conformément aux spécifications données.



Niveau d'huile standard:
125 mm (4,92 in)
Etendue de réglage:
105~135 mm
(4,13~5,31 in)
Du haut de tube externe avec le tube interne et la tige d'amortisseur entièrement comprimés sans ressort.

- [A] Caractéristiques de l'amortissement pneumatique en fonction du niveau d'huile
[B] Charge
[C] Course
① Niveau d'huile maximum
② Niveau d'huile standard
③ Niveau d'huile minimum

Einstellung der Vorderradgabel

Die Einstellung der Vorderradgabel soll entsprechend dem Gefühl des Fahrers nach einer Testfahrt und den Bedingungen der Strecke vorgenommen werden.

Die Einstellung der Vorderradgabel beinhaltet die folgenden drei Faktoren:

1. Einstellung der Luftfedereigenschaften
 - Änderung des Gabelölstands
2. Einstellung der Federvorspannung
 - Umstellung der Feder
 - Die Einstellscheibe einbauen.
3. Einstellung der Dämpfungskraft
 - Änderung der Einfederdämpfung
 - Änderung der Ausfederdämpfung

Die Federn wirken auf die Last ein, und die Dämpfungskraft wirkt auf die Dämpfungselement-Bewegungsgeschwindigkeit.

Änderungen im Stand und in den Eigenschaften des Gabelöls

Die Dämpfungseigenschaften in der Nähe des Endhubes können geändert werden, indem die Gabelölmenge geändert wird.

ACHTUNG:

Den Ölstand in Schritten von 5 mm (0,2 in) regulieren. Zu niedriger Ölstand bewirkt, daß die Vorderradgabel bei vollem Ausfedern Geräusche erzeugt oder Fahrer Schläge an Händen und am Körper verspürt. Zu hoher Ölstand dagegen verursacht zu frühe Bewegungsbegrenzung durch das Öl mit entsprechend verkürztem Federweg und Leistungsbeeinträchtigung. Der Gabelölstand muß darum immer innerhalb des Sollbereichs sein.



Standard-Ölstand:
125 mm (4,92 in)
Einstellungsbereich:
105~135 mm
(4,13~5,31 in)
Von der Oberkante des äußeren Rohres mit dem inneren Rohr und der Dämpfungsstange ohne Feder voll zusammengedrückt.

- [A] Luftfedereigenschaften in Beziehung zum Gabelölstand
[B] Belastung
[C] Federweg
① Max. Ölstand
② Normaler Ölstand
③ Min. Ölstand

IC723001

Registrazione della forcella anteriore

La registrazione della forcella anteriore dovrebbe essere effettuata in base alla sensazione che il guidatore ha di una corsa effettiva e alle condizioni del circuito.

La registrazione della forcella anteriore comprende i seguenti tre fattori:

1. Registrazione delle caratteristiche della sospensione pneumatica
 - Cambiare il livello dell'olio della forcella.
2. Registrazione del precarico della molla
 - Cambiare la molla.
 - Installare la rondella di regolazione.
3. Registrazione della forza di smorzamento
 - Cambiare lo smorzamento della compressione.
 - Cambiare lo smorzamento dell'estensione.

La molla agisce sul carico e la forza di smorzamento agisce sulla velocità di corsa dell'ammortizzatore.

IC723001

Cambiamento del livello e delle caratteristiche dell'olio della forcella

Le caratteristiche di smorzamento vicino alla corsa finale possono essere modificate cambiando la quantità di olio della forcella.

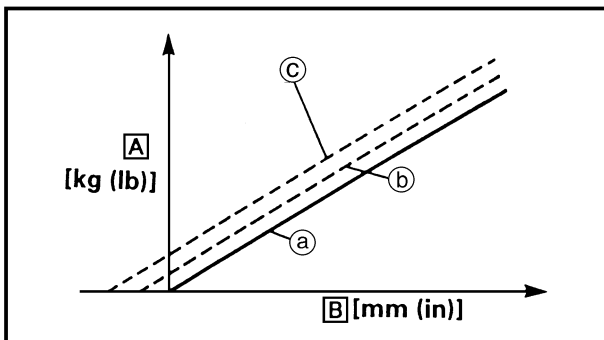
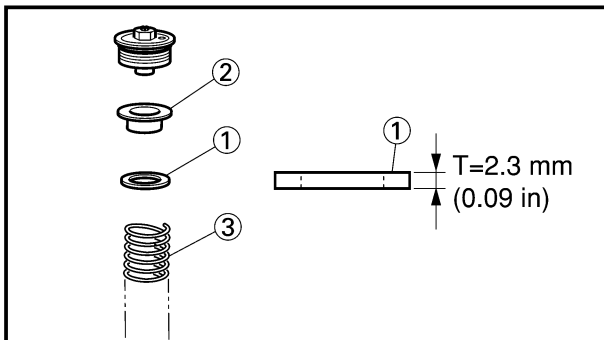
ATTENZIONE:

Regolare il livello dell'olio a incrementi o decrementi di 5 mm (0,2 in). Un livello dell'olio troppo basso fa sì che la forcella anteriore produca un rumore in piena estensione o che il guidatore senta una certa pressione sulle mani o sul corpo. Al contrario, un livello dell'olio troppo alto svilupperà molto presto un blocco dell'olio con conseguente corsa più corta della forcella anteriore e deterioramento delle prestazioni e delle caratteristiche. Pertanto, regolare la forcella anteriore entro l'intervallo specificato.



Livello dell'olio normale:
125 mm (4,92 in)
Ampiezza della regolazione:
105~135 mm
(4,13~5,31 in)
Dalla parte superiore del tubo esterno con il tubo interno e la barra dello smorzatore completamente compressi senza molla.

- [A] Caratteristiche della sospensione pneumatica in relazione alla variazione del livello dell'olio
[B] Carico
[C] Corsa
① Livello dell'olio max.
② Livello dell'olio normale
③ Livello dell'olio min.



EC727030

Spring preload adjustment

The spring preload is adjusted by installing the adjustment washer ① between the spring seat ② and fork spring ③.

CAUTION:

Do not install three or more adjustment washers for each front fork.

WARNING

Always adjust each front fork to the same setting. Uneven adjustment can cause poor handling and loss of stability.



Standard washer quantity:

Zero adjustment washers

Extent of adjustment:

Zero ~ 2 adjustment washers

- A** Load
- B** Fork stroke
- a** Without adjustment washer (standard)
- b** 1 adjustment washer
- c** 2 adjustment washers

EC72A001

Setting of spring after replacement

As the front fork setting can be easily affected by rear suspension, take care so that the machine front and rear are balanced (in position, etc.) when setting the front fork.

1. Use of soft spring

Generally a soft spring gives a soft riding feeling. Rebound damping tends to become stronger and the front fork may sink deeply over a series of gaps.

To set a soft spring:

- Change the rebound damping.
Turn out one or two clicks.
- Change the compression damping.
Turn in one or two clicks.



IC727030

Réglage de tension initiale du ressort

Le tension initiale du ressort a été ajustée en montant la rondelle de réglage ① entre le siège du ressort ② et la ressort de fourche ③.

ATTENTION:

Ne pas installer 3 rondelles de réglage ou plus sur chaque fourche avant.

⚠ AVERTISSEMENT

Toujours régler à la même position sur chaque bras de fourche avant. Un réglage inégal peut entraîner une mauvaise maniabilité et une perte de stabilité.



Quantité de rondelles standard:
Rondelles de réglage zéro
Etendue de réglage:
Rondelles de réglage zéro à 2

A Charge

B Debattement de la fourche

a Sans la rondelle de réglage (standard)

b 1 rondelle de réglage

c 2 rondelles de réglage

Réglage du ressort après remplacement

Les réglages de la fourche avant peuvent être affectées par la suspension arrière; il convient donc d'équilibrer l'arrière et l'avant de la machine (la position, etc.) avant d'effectuer les réglages.

1. Ressort mou

En principe, un ressort mou offre une sensation de conduite douce. La force de rebond tend à être plus forte et la fourche avant peut s'enfoncer plus profondément lors de la conduite sur des routes cahoteuses.

Réglage d'un ressort mou:

- Régler la force de rebond.
Dévisser d'un ou deux déclics.
- Régler la force de compression.
Visser d'un ou deux déclics.

Einstellung der Federvorspannung

Die Federvorspannung wird eingestellt, indem die Einstellscheibe ① zwischen der Federauflage ② und der Gabelbeinfeder ③ eingebaut wird.

ACHTUNG:

Niemals drei oder mehr Einstellscheiben für jedes Gabelbein einbauen.

⚠ WARNUNG

Die Vorderrad-Gabelbeine auf den gleichen Wert einstellen. Ungleichmäßige Einstellung kann zu verschlechtertem Fahrverhalten und verminderter Stabilität führen.



Standard-Anzahl der Einstellscheiben:
Null Einstellscheiben
Einstellungsgang:
Null~2 Einstellscheiben

A Belastung

B Gabelhub

a Ohne Einstellscheibe (standard)

b 1 Einstellscheibe

c 2 Einstellscheiben

Einstellung der Feder nach dem Austausch

Da die VorderradgabelEinstellung leicht von der Hinterradfederung beeinflusst wird, muß darauf geachtet werden, daß das Vorder- und Hinterrad der Maschine gut balanciert (in richtiger Position etc.) ist, wenn die Vorderradgabel eingestellt wird.

1. Verwendung einer weichen Feder

Normalerweise bewirkt eine weiche Feder ein weiches Fahrgefühl. Die Ausfederdämpfung wird stärker, und die Gabel kann bei einer Reihe von Vertiefungen immer stärker einsinken.

Zum Einstellen einer weichen Feder:

- Die Ausfederdämpfung ändern.
Um eine oder zwei Klickstellungen herausdrehen.
- Die Einfederdämpfung ändern.
Um eine oder zwei Klickstellungen hereindrehen.

IC727030

Regolazione del precarico della molla
Il precarico della molla viene regolato installando la rondella di regolazione ① fra la sede della molla ② e la molla della forcella ③.

ATTENZIONE:

Non installare tre o più rondelle di regolazione per ciascuna forcella anteriore.

⚠ AVVERTENZA

Regolare sempre ciascuna forcella anteriore alla stessa regolazione. Una regolazione non uniforme può provocare scarsa maneggevolezza e perdita di stabilità.



Quantità di rondelle normale:
Nessuna rondella di regolazione
Ampiezza della regolazione:
zero ~ 2 rondelle di regolazione

A Carico

B Corsa della forcella

a Senza rondella di regolazione (normale)

b 1 rondella di regolazione

c 2 rondelle di regolazione

IC72A001

Registrazione della molla dopo la sostituzione

Dato che la registrazione della forcella anteriore può essere facilmente influenzata dalla sospensione posteriore, fare attenzione che la parte anteriore e posteriore del veicolo sia bilanciata (in posizione, ecc.) quando si registra la forcella anteriore.

1. Uso di una molla dolce

Generalmente una molla dolce dà una sensazione di guida dolce. Lo smorzamento dell'estensione tende a diventare più forte e può darsi che la forcella anteriore si abbassi molto su una serie di irregolarità.

Per registrare una molla dolce:

- Cambiare lo smorzamento dell'estensione.
Ruotarlo in senso inverso di uno o due scatti.
- Cambiare lo smorzamento della compressione.
Ruotarlo in senso normale di uno o due scatti.

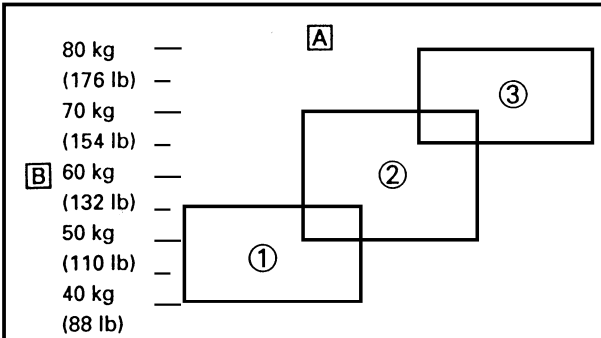


2. Use of stiff spring

Generally a stiff spring gives a stiff riding feeling. Rebound damping tends to become weaker, resulting in lack of a sense of contact with the road surface or in a vibrating handlebar.

To set a stiff spring:

- Change the rebound damping.
Turn in one or two clicks.
- Change the compression damping.
Turn out one or two clicks.



- A** Coverage of spring by weight
- B** Rider weight
- ① Soft
- ② Standard
- ③ Stiff



2. Ressort dur

En principe, un ressort dur offre une sensation de conduite dure. La force de rebond a tendance à s'affaiblir, entraînant une perte de sensation de contact avec la surface de la route ou un guidonage.

Réglage d'un ressort dur:

- Régler la force de rebond.
Visser d'un ou deux déclics.
- Régler la force de compression.
Dévisser d'un ou deux déclics.

A Ressort recommandé en fonction du poids

B Poids du motocycliste

① Mou

② Standard

③ Dur

2. Verwendung einer harten Feder

Normalerweise bewirkt eine harte Feder ein hartes Fahrgefühl. Die Ausfederdämpfung wird geringer, und ein Gefühl mangelnden Fahrbahnkontaktes kann entstehen, ebenso wie Vibrationen im Lenker.

Zum Einstellen einer harten Feder:

- Die Ausfederdämpfung ändern.
Um eine oder zwei Klickstellungen herausdrehen.
- Die Einfederdämpfung ändern.
Um eine oder zwei Klickstellungen hereindrehen.

A Leistungsbereich der Feder nach Gewicht

B Fahrergewicht

① Weich

② Normal

③ Hart

2. Uso di una molla rigida

Generalmente una molla rigida dà una sensazione di guida rigida. Lo smorzamento dell'estensione tende a diventare più debole, il che comporta una mancanza di senso di contatto con il manto stradale o vibrazioni del manubrio.

Per registrare una molla rigida:

- Cambiare lo smorzamento dell'estensione.
Ruotarlo in senso normale di uno o due scatti.
- Cambiare lo smorzamento della compressione.
Ruotarlo in senso inverso di uno o due scatti

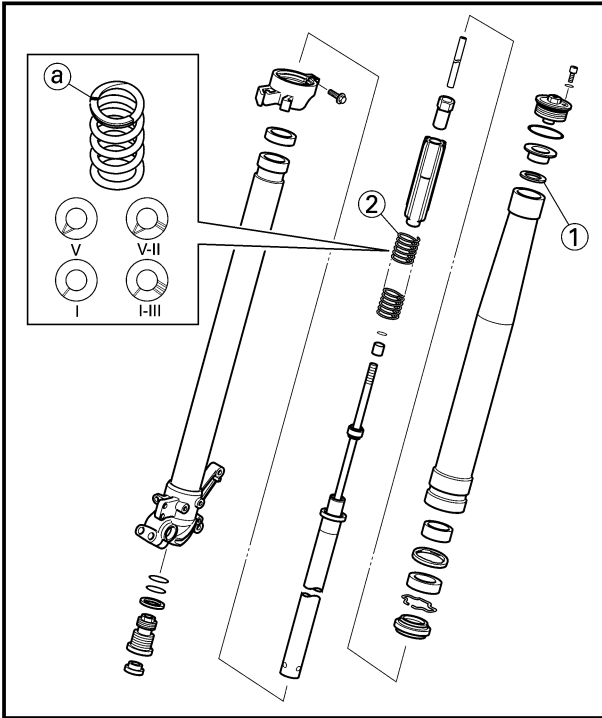
A Copertura della molla mediante un peso

B Peso del guidatore

① Dolce

② Normale

③ Rigida



EC72P010

Front fork setting parts

- Adjustment washer ①

| TYPE (thickness) | PART NUMBER |
|--------------------|--------------|
| T=2.3 mm (0.09 in) | 5XE-23364-00 |

- Front fork spring ②

[Equal pitch spring]

| TYPE | SPRING RATE | SPRING PART NUMBER | I.D. MARK (slits) |
|-------|-------------|--------------------|-------------------|
| SOFT | 0.398 | 5XE-23141-00 | I |
| STD | 0.408 | 5XE-23141-L0 | - |
| STIFF | 0.418 | 5XE-23141-20 | III |
| | 0.428 | 5XE-23141-30 | IIII |
| | 0.438 | 5XE-23141-40 | IIIII |
| | 0.449 | 5XE-23141-50 | I-I |
| | 0.459 | 5XE-23141-60 | I-II |
| | 0.469 | 5XE-23141-70 | I-III |
| | 0.479 | 5XE-23141-80 | I-IIII |

[Unequal pitch spring]

| TYPE | SPRING RATE (approx.) | SPRING PART NUMBER | I.D. MARK (slits) |
|-------|-----------------------|--------------------|-------------------|
| SOFT | 0.398 | 5XE-23141-A0 | V |
| | 0.418 | 5XE-23141-B0 | V-I |
| | 0.438 | 5XE-23141-C0 | V-II |
| | 0.459 | 5XE-23141-D0 | V-III |
| STIFF | 0.479 | 5XE-23141-E0 | V-IIII |

NOTE:

- The unequal pitch spring is softer in initial characteristic than the equal pitch spring and is difficult to bottom out under full compression.
- The I.D. mark (slits) ② is proved on the end of the spring.



Pièces de réglage de la fourche avant

- Rondelle de réglage ①

| TYPE (épaisseur) | NUMERO DE PIECE |
|--------------------|-----------------|
| T=2,3 mm (0,09 in) | 5XE-23364-00 |

- Ressort de fourche avant ②

[Ressort à pas égal]

| TYPE | CONSTANTE DU RESSORT | NUMERO DE PIECE DE RESSORT | REPERE DE D.I. (fentes) |
|------|----------------------|----------------------------|-------------------------|
| MOU | 0,398 | 5XE-23141-00 | I |
| STD | 0,408 | 5XE-23141-L0 | - |
| DUR | 0,418 | 5XE-23141-20 | III |
| | 0,428 | 5XE-23141-30 | IIII |
| | 0,438 | 5XE-23141-40 | IIIII |
| | 0,449 | 5XE-23141-50 | I-I |
| | 0,459 | 5XE-23141-60 | I-II |
| | 0,469 | 5XE-23141-70 | I-III |
| | 0,479 | 5XE-23141-80 | I-III |

[Ressort à pas inégal]

| TYPE | CONSTANTE DU RESSORT (approx.) | NUMERO DE PIECE DE RESSORT | REPERE DE D.I. (fentes) |
|------|--------------------------------|----------------------------|-------------------------|
| MOU | 0,398 | 5XE-23141-A0 | V |
| DUR | 0,418 | 5XE-23141-B0 | V-I |
| | 0,438 | 5XE-23141-C0 | V-II |
| | 0,459 | 5XE-23141-D0 | V-III |
| | 0,479 | 5XE-23141-E0 | V-III |

N.B.:

- Le ressort à pas inégal est plus souple suivant les caractéristiques initiales que le ressort à pas égal et atteint difficilement son niveau le plus bas sous une compression totale.
- Le repère D.I. (fentes) ④ se trouve à l'extrémité du ressort.

Vorderradgabel-Einstellteile

- Einstellscheibe ①

| TYP (Dicke) | TEILENUMMER |
|--------------------|--------------|
| T=2,3 mm (0,09 in) | 5XE-23364-00 |

- Vorderradgabelfeder ②

[Feder mit gleichmäßiger Gewindesteigung]

| TYP | FEDER-KONSTANTE | FEDER-TEILE-NUMMER | I.D. MARKIERUNG (schlitze) |
|-------|-----------------|--------------------|----------------------------|
| WEICH | 0,398 | 5XE-23141-00 | I |
| STD | 0,408 | 5XE-23141-L0 | - |
| HART | 0,418 | 5XE-23141-20 | III |
| | 0,428 | 5XE-23141-30 | IIII |
| | 0,438 | 5XE-23141-40 | IIIII |
| | 0,449 | 5XE-23141-50 | I-I |
| | 0,459 | 5XE-23141-60 | I-II |
| | 0,469 | 5XE-23141-70 | I-III |
| | 0,479 | 5XE-23141-80 | I-III |

[Feder mit ungleichmäßiger Gewindesteigung]

| TYP | FEDER-KONSTANTE (ca.) | FEDER-TEILE-NUMMER | I.D. MARKIERUNG (schlitze) |
|-------|-----------------------|--------------------|----------------------------|
| WEICH | 0,398 | 5XE-23141-A0 | V |
| HART | 0,418 | 5XE-23141-B0 | V-I |
| | 0,438 | 5XE-23141-C0 | V-II |
| | 0,459 | 5XE-23141-D0 | V-III |
| | 0,479 | 5XE-23141-E0 | V-III |

HINWEIS:

- Die Feder mit ungleichmäßiger Gewindesteigung ist in ihren anfänglichen Charakteristika weicher als die Feder mit gleichmäßiger Gewindesteigung und läßt sich nur schwer unter vollem Druck herunterdrücken.
- Die I.D. Markierung (schlitze) ④ ist am Ende der Feder angebracht.

IC72P010

Parti di regolazione della forcella anteriore

- Rondella di regolazione ①

| TIPO (spessore) | NUMERO CATEGORICO |
|--------------------|-------------------|
| T=2,3 mm (0,09 in) | 5XE-23364-00 |

- Molla della forcella anteriore ②

[Molla di passo uguale]

| TIPO | FLESSIBILITÀ | NUMERO CATEGORICO DELLA MOLLA | MARCATURA DI IDENTIFICAZIONE (fenditure) |
|---------|--------------|-------------------------------|--|
| DOLCE | 0,398 | 5XE-23141-00 | I |
| NORMALE | 0,408 | 5XE-23141-L0 | - |
| RIGIDA | 0,418 | 5XE-23141-20 | III |
| | 0,428 | 5XE-23141-30 | IIII |
| | 0,438 | 5XE-23141-40 | IIIII |
| | 0,449 | 5XE-23141-50 | I-I |
| | 0,459 | 5XE-23141-60 | I-II |
| | 0,469 | 5XE-23141-70 | I-III |
| | 0,479 | 5XE-23141-80 | I-III |

[Molla di passo diverso]

| TIPO | FLESSIBILITÀ (appros.) | NUMERO CATEGORICO DELLA MOLLA | MARCATURA DI IDENTIFICAZIONE (fenditure) |
|--------|------------------------|-------------------------------|--|
| DOLCE | 0,398 | 5XE-23141-A0 | V |
| RIGIDA | 0,418 | 5XE-23141-B0 | V-I |
| | 0,438 | 5XE-23141-C0 | V-II |
| | 0,459 | 5XE-23141-D0 | V-III |
| | 0,479 | 5XE-23141-E0 | V-III |

NOTA:

- La molla di passo diverso è più morbida inizialmente rispetto alla molla di passo uguale ed è difficilmente estraibile dal basso se compressa totalmente.
- La marcatura di identificazione (fenditure) ④ viene provata all'estremità della molla.



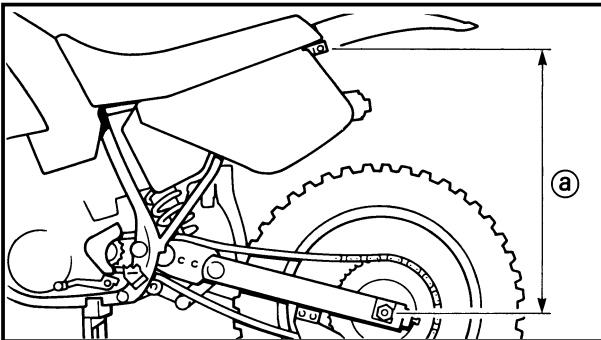
EC72B000

Rear suspension setting

The rear suspension setting should be made depending on the rider's feeling of an actual run and the circuit conditions.

The rear suspension setting includes the following two factors:

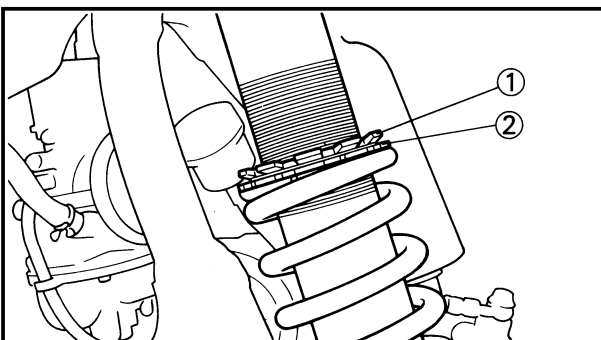
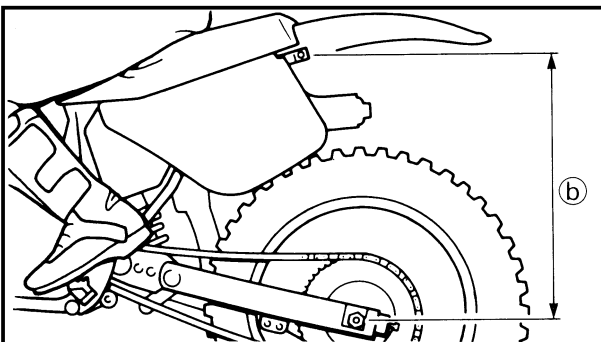
1. Setting of spring preload
 - Change the set length of the spring.
 - Change the spring.
2. Setting of damping force
 - Change the rebound damping.
 - Change the compression damping.



EC72C001

Choosing set length

1. Place a stand or block under the engine to put the rear wheel above the floor, and measure the length (a) between the rear wheel axle center and the rear fender holding bolt.
2. Remove the stand or block from the engine and with a rider astride the seat, measure the sunken length (b) between the rear wheel axle center and the rear fender holding bolt.
3. Loosen the locknut (1) and make adjustment by turning the spring adjuster (2) to achieve the standard figure from the subtraction of the length (b) from the length (a).



Standard figure:

90~100 mm (3.5~3.9 in)



Réglage de la suspension arrière

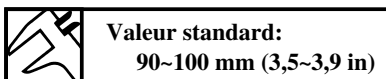
Effectuer le réglage de la suspension arrière en fonction de la sensation lors de la conduite ainsi que des conditions de route.

Les deux réglages de la suspension arrière sont les suivants:

- Réglage de la précharge du ressort
 - Régler la longueur du ressort.
 - Changer de type de ressort.
- Réglage de la force d'amortissement
 - Régler la force de rebond.
 - Régler la force de compression.

Choix de la longueur de ressort

- Placer un support ou un bloc sous le moteur pour surélever la roue arrière et mesurer la longueur (a) entre le centre de l'axe de roue arrière et le boulon de fixation du garde-boue arrière.
- Retirer le support ou le bloc et mesurer, avec une personne assise correctement sur la selle, la longueur (b) entre le centre de l'axe de roue arrière et le boulon de fixation du garde-boue arrière.
- Desserrer le contre-écrou (1) et effectuer le réglage en tournant le dispositif de réglage (2) desorte à régler à la valeur standard obtenue en soustrayant la longueur (b) de la longueur (a).



Einstellung der Hinterradfederung

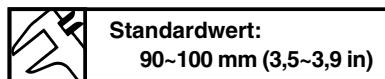
Die Einstellung der Hinterradfederung soll entsprechend dem Gefühl des Fahrers nach einer Testfahrt und den Bedingungen der Strecke vorgenommen werden.

Die Einstellung der Hinterradfederung beinhaltet die folgenden beiden Faktoren:

- Einstellung der Federvorspannung
 - Änderung der Federlänge
 - Umstellung der Feder
- Einstellung der Dämpfungskraft
 - Änderung der Ausfederdämpfung
 - Änderung der Federfederdämpfung

Wahl der Einstelllänge

- Einen Ständer oder Block unter den Motor stellen, um das Hinterrad anzuheben, und den Abstand (a) zwischen der Hinterradachsmittle und der Hinterradkotflügel-Halteschraube messen.
- Den Ständer oder Block vom Motor entfernen und bei aufsitzendem Fahrer die eingetauchte Tiefe (b) zwischen der Hinterradachsmittle und der Hinterradkotflügel-Halteschraube messen.
- Die Gegenmutter (1) lösen, und die Einstellung durch Drehen des Federeinstellers (2) vornehmen, um den Standardwert von der Subtraktion der Länge (b) von der Länge (a) zu erhalten.



IC72B000

Registrazione della sospensione posteriore

La registrazione della sospensione posteriore dovrebbe essere effettuata in base alla sensazione che il guidatore ha di una corsa effettiva e alle condizioni del circuito.

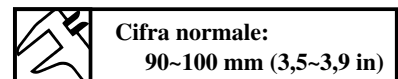
La registrazione della sospensione posteriore comprende i seguenti due fattori:

- Registrazione del precarico della molla
 - Cambiare la lunghezza registrata della molla.
 - Cambiare la molla.
- Registrazione della forza di smorzamento
 - Cambiare lo smorzamento dell'estensione.
 - Cambiare lo smorzamento della compressione.

IC72C001

Scelta della lunghezza registrata

- Collocare sotto il motore un supporto o un blocco per rialzare dal suolo la parte superiore e misurare la lunghezza (a) fra il centro dell'asse della ruota posteriore e il bullone di tenuta del parafango posteriore.
- Togliere dal motore il supporto o il blocco e, con un guidatore a cavalcioni della sella, misurare la lunghezza abbassata (b) fra il centro dell'asse della ruota posteriore e il bullone di tenuta del parafango posteriore.
- Allentare il controdado (1) ed effettuare la regolazione ruotando il regolatore della molla (2) per ottenere la cifra normale sottraendo la lunghezza (b) dalla lunghezza (a).



**NOTE:**

- If the machine is new and after it is broken in, the same set length of the spring may change because of the initial fatigue, etc. of the spring. Therefore, be sure to make re-evaluation.
- If the standard figure cannot be achieved by adjusting the spring adjuster and changing the spring set length, replace the spring with an optional one and make re-adjustment.

EC72G020

Setting of spring after replacement

After replacement, be sure to adjust the spring to the set length [sunken length 90~100 mm (3.5~3.9 in)] and set it.

1. Use of soft spring
 - Set the soft spring for less rebound damping to compensate for its less spring load. Run with the rebound damping adjuster one or two clicks on the softer side and readjust it to suit your preference.
 2. Use of stiff spring
 - Set the soft spring for more rebound damping to compensate for its greater spring load. Run with the rebound damping adjuster one or two clicks on the stiffer side and readjust it to suit your preference.
- ※ Adjusting the rebound damping will be followed more or less by a change in the compression damping. For correction, turn the low compression damping adjuster on the softer side.



N.B.: _____

- Le ressort peut s'allonger au fur et à mesure de la période de rodage. Il est donc important de corriger les réglages régulièrement.
- Si la valeur standard ne peut être obtenue à l'aide du dispositif de réglage et en ajustant la longueur du ressort, remplacer le ressort avec un ressort en option et effectuer un nouveau réglage.

HINWEIS: _____

- Wenn eine neue Maschine eingefahren worden ist, kann es sein, daß die Einstelllänge der Feder sich ändert, aufgrund von Faktoren wie Ermüdung der Feder etc. Es wird darum empfohlen, nach dem Einfahren die Einstellung zu überprüfen.
- Wenn der Standardwert durch Einstellen des Federeinstellers und Ändern der Federlänge nicht erreicht werden kann, muß die Feder durch eine Austauschfeder ersetzt und die Einstellung neu vorgenommen werden.

NOTA: _____

- Se il veicolo è nuovo e dopo il rodaggio, la stessa lunghezza registrata della molla può variare a causa della fatica iniziale, ecc. della molla. Pertanto, assicurarsi di effettuare una rivalutazione.
- Se non è possibile ottenere la cifra normale regolando il regolatore della molla e cambiando la lunghezza registrata della molla, sostituire la molla con una opzionale ed effettuare la ri-regolazione.

Réglage du ressort après remplacement

Après avoir remplacé le ressort, veiller à ajuster celui-ci à la longueur recommandée [longueur enfoncée 90~100 mm (3,5~3,9 in)] et à le régler.

1. Ressort mou
 - Régler le ressort doux de sorte à ce que la force de rebond soit moindre puisque la charge du ressort sera moindre. Rouler après avoir dévissé le dispositif de réglage de la force de rebond d'un ou deux déclics et ajuster ensuite selon ses préférences.
 2. Ressort dur
 - Régler le ressort dur de sorte à ce que la force de rebond soit plus élevée afin de compenser la charge du ressort plus grande. Rouler après avoir vissé le dispositif de réglage de la force de rebond d'un ou deux déclics et ajuster ensuite selon ses préférences.
- ※ Un réglage de la force de rebond entraîne un changement de la force d'amortissement de compression. Pour comprendre, dévisser le dispositif de réglage de la force d'amortissement de compression basse.

Einstellung der Feder nach dem Austausch

Nach dem Austauschen der Feder immer die neue Feder auf die richtige Länge [eingetauchte Länge 90~100 mm (3,5~3,9 in)] einstellen.

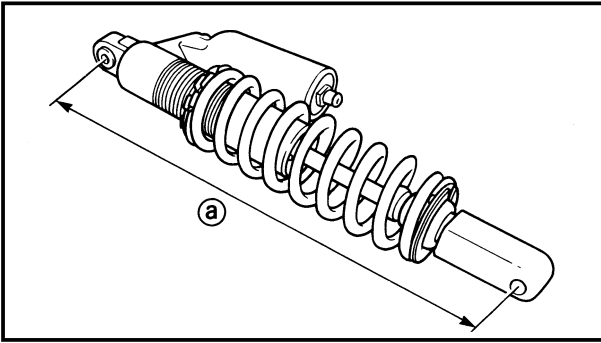
1. Verwendung einer weichen Feder
 - Die weiche Feder auf weniger Ausfederdämpfung einstellen, um die geringere Federspannung auszugleichen. Mit dem Ausfederdämpfung-Einsteller um eine oder zwei Klickstellen zur weicheren lichen Wunsch einstellen.
 2. Verwendung einer harten Feder
 - Die harte Feder auf mehr Ausfederdämpfung einstellen, um die geringere Federspannung auszugleichen. Mit dem Ausfederdämpfung-Einsteller um eine oder zwei Klickstellen zur härteren Seite hin fahren und dann nach persönlichem Wunsch einstellen.
- ※ Nach der Einstellung der Ausfederdämpfung sollte eine Änderung in der Einstellung der Einfederdämpfung folgen. Zur Korrektur den niedrigen Einfederdämpfungseinsteller zur weicheren Seite hin stellen.

IC72G020

Registrazione della molla dopo la sostituzione

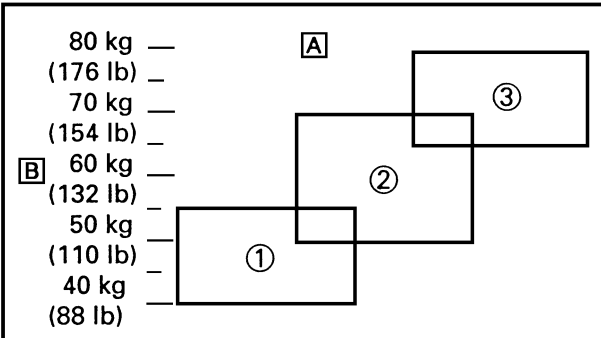
Dopo la sostituzione, assicurarsi di regolare la molla alla lunghezza registrata [lunghezza abbassata 90~100 mm (3,5~3,9 in)] e registrarla.

1. Uso di una molla dolce
 - Registrare la molla dolce per un minore smorzamento dell'estensione per compensarne il minore carico della molla. Corriere con il regolatore dello smorzamento dell'estensione uno o due scatti sul lato più dolce e ri-regolarlo per adattarlo alle proprie preferenze.
 2. Uso di una molla rigida
 - Registrare la molla rigida per un maggiore smorzamento dell'estensione per compensarne il maggiore carico della molla. Corriere con il regolatore dello smorzamento dell'estensione uno o due scatti sul lato più rigido e ri-regolarlo per adattarlo alle proprie preferenze.
- ※ Alla regolazione dello smorzamento dell'estensione seguirà più o meno una variazione dello smorzamento della compressione. Per una correzione, ruotare il regolatore dello smorzamento a bassa compressione sul lato più dolce.



CAUTION: _____

When using a rear cushion other than currently installed, use the one whose overall length ① does not exceed the standard as it may result in faulty performance. Never use one whose overall length is greater than standard.



Length ① of standard shock:
490.5 mm (19.31 in)

- A** Coverage of spring by weight
- B** Rider weight
- ① Soft
- ② Standard
- ③ Stiff



ATTENTION:

Lors du remplacement du ressort de la suspension arrière, veiller à monter un ressort dont la longueur totale ② n'exède pas la longueur standard parce qu'elle risque d'entraîner de mauvaises performances. Ne jamais monter un ressort dont la longueur totale est supérieure à la longueur standard.



Longueur standard ②
de ressort de suspension
arrière:
490,5 mm (19,31 in)

- A Ressort recommandé en fonction du poids
 B Poids du motocycliste
① Mou
② Standard
③ Dur

ACHTUNG:

Bei Verwendung eines anderen hinteren Stoßdämpfers als dem momentan eingebauten verwenden Sie einen, dessen Gesamtlänge ② größer ist als der Standardwert.



Standardlänge ② eines
Stoßdämpfers:
490,5 mm (19,31 in)

- A Leistungsbereich der Feder nach Gewicht
 B Fahrergewicht
① Weich
② Normal
③ Hart

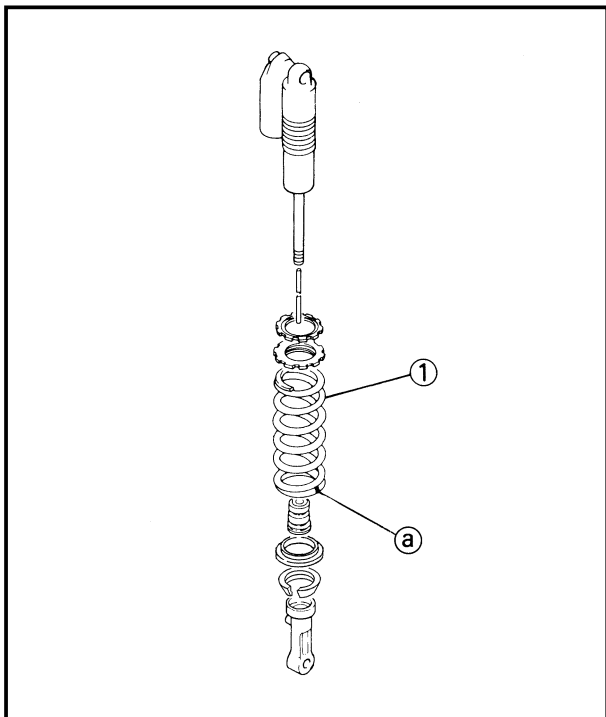
ATTENZIONE:

Quando si usa un ammortizzatore posteriore diverso da quello attualmente installato, usarne uno la cui lunghezza totale ② non superi quella normale, poiché questo potrebbe comportare prestazioni carenti. Non usarne mai una la cui lunghezza totale sia maggiore di quella normale.



Lunghezza ② dell'ammortizzatore normale:
490,5 mm (19,31 in)

- A Copertura della molla mediante un peso
 B Peso del guidatore
① Dolce
② Normale
③ Rigida



EC72Q011

Rear shock absorber setting parts

- Rear shock spring ①

[Equal pitch spring]

| TYPE | SPRING RATE | SPRING PART NUMBER | I.D. COLOR /POINT | SPRING FREE LENGTH |
|-------|-------------|--------------------|-------------------|--------------------|
| SOFT | 4.3 | 5UN-22212-00 | Brown/1 | 260 |
| STD | 4.5 | 5UN-22212-10 | Green/1 | 260 |
| STIFF | 4.7 | 5UN-22212-20 | Red/1 | 260 |
| | 4.9 | 5UN-22212-30 | Black/1 | 260 |
| | 5.1 | 5UN-22212-40 | Blue/1 | 260 |
| | 5.3 | 5UN-22212-50 | Yellow/1 | 260 |
| | 5.5 | 5UN-22212-60 | Pink/1 | 260 |
| | 5.7 | 5UN-22212-70 | White/1 | 260 |

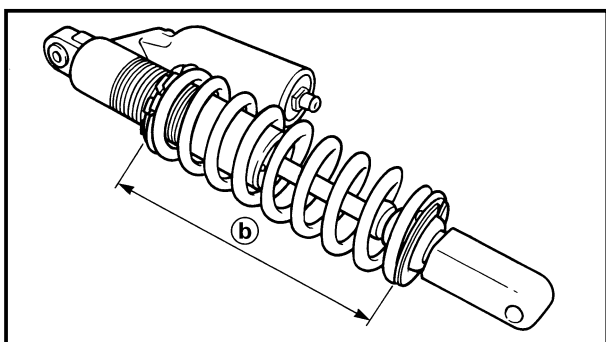
[Unequal pitch spring]

| TYPE | SPRING RATE (approx.) | SPRING PART NUMBER | I.D. COLOR /POINT | SPRING FREE LENGTH |
|-------|-----------------------|--------------------|-------------------|--------------------|
| SOFT | 4.5 | 5UN-22212-A0 | Green/2 | 275 |
| *STD | 4.7 | 5UN-22212-B0 | Red/2 | 275 |
| STIFF | 4.9 | 5UN-22212-C0 | Black/2 | 275 |
| | 5.1 | 5UN-22212-D0 | Blue/2 | 275 |
| | 5.3 | 5UN-22212-E0 | Yellow/2 | 275 |
| | 5.5 | 5UN-22212-F0 | Pink/2 | 275 |
| | 5.7 | 5UN-22212-G0 | White/2 | 275 |

*For EUROPE

NOTE:

- The unequal pitch spring is softer in initial characteristic than the equal pitch spring and is difficult to bottom out under full compression.
- The I.D. color ② is marked at the end of the spring.



- Extent of adjustment (spring length)

| SPRING FREE LENGTH | EXTENT OF ADJUSTMENT ② |
|--------------------|-------------------------------|
| 260mm (10.24in) | 240.5~258.5mm (9.47~10.18in) |
| 275mm (10.83in) | 255.5~273.5mm (10.06~10.77in) |



IC72Q011

Pièces de réglage de l'amortisseur arrière

- Ressort d'amortisseur arrière ①
[Ressort à pas égal]

| TYPE | CONSTANTE DU RESSORT | NUMERO DE PIECE DE RESSORT | REPERE DE D.I. /POINT | Longueur de ressort |
|------|----------------------|----------------------------|-----------------------|---------------------|
| MOU | 4,3 | 5UN-22212-00 | Brun/1 | 260 |
| STD | 4,5 | 5UN-22212-10 | Vert/1 | 260 |
| DUR | 4,7 | 5UN-22212-20 | Rouge/1 | 260 |
| | 4,9 | 5UN-22212-30 | Noir/1 | 260 |
| | 5,1 | 5UN-22212-40 | Bleu/1 | 260 |
| | 5,3 | 5UN-22212-50 | Jaune/1 | 260 |
| | 5,5 | 5UN-22212-60 | Rose/1 | 260 |
| | 5,7 | 5UN-22212-70 | Blanc/1 | 260 |

[Ressort à pas inégal]

| TYPE | CONSTANTE DU RESSORT (approx.) | NUMERO DE PIECE DE RESSORT | REPERE DE D.I. /POINT | Longueur de ressort |
|------|--------------------------------|----------------------------|-----------------------|---------------------|
| MOU | 4,5 | 5UN-22212-A0 | Vert/2 | 275 |
| *STD | 4,7 | 5UN-22212-B0 | Rouge/2 | 275 |
| DUR | 4,9 | 5UN-22212-C0 | Noir/2 | 275 |
| | 5,1 | 5UN-22212-D0 | Bleu/2 | 275 |
| | 5,3 | 5UN-22212-E0 | Jaune/2 | 275 |
| | 5,5 | 5UN-22212-F0 | Rose/2 | 275 |
| | 5,7 | 5UN-22212-G0 | Blanc/2 | 275 |

* Pour EUROPE

Hinterradstoßdämpfer-Einstellteile

- Hinterradstoßdämpfer-Schrauben feder ①

[Feder mit gleichmäßiger Gewindesteigung]

| TYP | FEDER-KONSTANTE | FEDER-TEILE-NUMMER | I.D.MAR-KIERUNG /PUNKT | Ungespannte Federlänge |
|-------|-----------------|--------------------|------------------------|------------------------|
| WEICH | 4,3 | 5UN-22212-00 | Braun/1 | 260 |
| STD | 4,5 | 5UN-22212-10 | Grün/1 | 260 |
| HART | 4,7 | 5UN-22212-20 | Rot/1 | 260 |
| | 4,9 | 5UN-22212-30 | Schwarz/1 | 260 |
| | 5,1 | 5UN-22212-40 | Blau/1 | 260 |
| | 5,3 | 5UN-22212-50 | Gelb/1 | 260 |
| | 5,5 | 5UN-22212-60 | Rosa/1 | 260 |
| | 5,7 | 5UN-22212-70 | Eeif/1 | 260 |

[Feder mit ungleichmäßiger Gewindesteigung]

| TYP | FEDER-KONSTANTE (ca.) | FEDER-TEILE-NUMMER | I.D.MAR-KIERUNG /PUNKT | Ungespannte Federlänge |
|-------|-----------------------|--------------------|------------------------|------------------------|
| WEICH | 4,5 | 5UN-22212-A0 | Grün/2 | 275 |
| *STD | 4,7 | 5UN-22212-B0 | Rot/2 | 275 |
| HART | 4,9 | 5UN-22212-C0 | Schwarz/2 | 275 |
| | 5,1 | 5UN-22212-D0 | Blau/2 | 275 |
| | 5,3 | 5UN-22212-E0 | Gelb/2 | 275 |
| | 5,5 | 5UN-22212-F0 | Rosa/2 | 275 |
| | 5,7 | 5UN-22212-G0 | Weiß/2 | 275 |

* Für EUROPA

Parti di regolazione dell'ammortizzatore posteriore

- Molla dell'ammortizzatore posteriore ①

[Molla di passo uguale]

| TIPO | FLESSIBILITÀ | NUMERO CATEGORICO DELLA MOLLA | MARCATURA DI IDENTIFICAZIONE /PUNTO | Lunghezza libera della molla |
|---------|--------------|-------------------------------|-------------------------------------|------------------------------|
| DOLCE | 4,3 | 5UN-22212-00 | Marrone/1 | 260 |
| NORMALE | 4,5 | 5UN-22212-10 | Verde/1 | 260 |
| RIGIDA | 4,7 | 5UN-22212-20 | Rossa/1 | 260 |
| | 4,9 | 5UN-22212-30 | Nera/1 | 260 |
| | 5,1 | 5UN-22212-40 | Blu/1 | 260 |
| | 5,3 | 5UN-22212-50 | Gialla/1 | 260 |
| | 5,5 | 5UN-22212-60 | Rosa/1 | 260 |
| | 5,7 | 5UN-22212-70 | Bianco/1 | 260 |

[Molla di passo diverso]

| TIPO | FLESSIBILITÀ (approx.) | NUMERO CATEGORICO DELLA MOLLA | MARCATURA DI IDENTIFICAZIONE /PUNTO | Lunghezza libera della molla |
|----------|------------------------|-------------------------------|-------------------------------------|------------------------------|
| DOLCE | 4,5 | 5UN-22212-A0 | Verde/2 | 275 |
| *NORMALE | 4,7 | 5UN-22212-B0 | Rossa/2 | 275 |
| RIGIDA | 4,9 | 5UN-22212-C0 | Nera/2 | 275 |
| | 5,1 | 5UN-22212-D0 | Blu/2 | 275 |
| | 5,3 | 5UN-22212-E0 | Gialla/2 | 275 |
| | 5,5 | 5UN-22212-F0 | Rosa/2 | 275 |
| | 5,7 | 5UN-22212-G0 | Bianco/2 | 275 |

* Per EUROPA

N.B.:

- Le ressort à pas inégal est plus souple suivant les caractéristiques initiales que le ressort à pas égal et atteint difficilement son niveau le plus bas sous une compression totale.
- La couleur ② D.I. est indiquée à l'extrémité du ressort.

HINWEIS:

- Die Feder mit ungleichmäßiger Gewindesteigung ist in ihren anfänglichen Charakteristika weicher als die Feder mit gleichmäßiger Gewindesteigung und läßt sich nur schwer unter vollem Druck herunterdrücken.
- Die I.D. Farbe ② ist am Ende der Feder markiert.

NOTA:

- La molla di passo diverso è più morbida inizialmente rispetto alla molla di passo uguale ed è difficilmente estraibile dal basso se compressa totalmente.
- Il colore di identificazione ② è marcato all'estremità della molla.

- Etendue de réglage (longueur de ressort)

| LONGUEUR DE RESSORT LIBRE | ETENDUE DE REGLAGE ② |
|---------------------------|--|
| 260 mm (10,24 in) | 240,5 ~ 258,5 mm (9,47 ~ 10,18 in) |
| 275 mm (10,83 in) | 255,5 ~ 273,5 mm (10,06 ~ 10,77 in) |

- Einstellumfang (Länge der Feder)

| UNGESPANNTE FEDERLÄNGE | EINSTELLUMFANG ② |
|------------------------|--|
| 260 mm (10,24 in) | 240,5 ~ 258,5 mm (9,47 ~ 10,18 in) |
| 275 mm (10,83 in) | 255,5 ~ 273,5 mm (10,06 ~ 10,77 in) |

- Ampiezza della regolazione (lunghezza della molla)

| LUNGHEZZA LIBERA DELLA MOLLA | AMPIEZZA DELLA REGOLAZIONE ② |
|------------------------------|--|
| 260 mm (10,24 in) | 240,5 ~ 258,5 mm (9,47 ~ 10,18 in) |
| 275 mm (10,83 in) | 255,5 ~ 273,5 mm (10,06 ~ 10,77 in) |



EC72H010

Suspension setting

- Front fork

NOTE:

- If any of the following symptoms is experienced with the standard position as the base, make resetting by reference to the adjustment procedure given in the same chart.
- Before any change, set the rear shock absorber sunken length to the standard figure 90~100 mm (3.5~3.9 in).

| Symptom | Section | | | | Check | Adjust |
|---|-----------------------|-----------------------|-----------------------|-----------------------|---|--|
| | Jump | Large gap | Medium gap | Small gap | | |
| Stiff over entire range | <input type="radio"/> | <input type="radio"/> | <input type="radio"/> | | Compression damping Oil level (oil amount) Spring | Turn adjuster counterclockwise (about 2 clicks) to decrease damping. Decrease oil level by about 5~10 mm (0.2~0.4 in). Replace with soft spring. |
| Unsmooth movement over entire range | <input type="radio"/> | <input type="radio"/> | <input type="radio"/> | <input type="radio"/> | Outer tube Inner tube Under bracket tightening torque | Check for any bends, dents, and other noticeable scars, etc. If any, replace affected parts. Retighten to specified torque. |
| Poor initial movement | | | | <input type="radio"/> | Rebound damping Oil seal | Turn adjuster counterclockwise (about 2 clicks) to decrease damping. Apply grease in oil seal wall. |
| Soft over entire range, bottoming out | <input type="radio"/> | <input type="radio"/> | | | Compression damping Oil level (oil amount) Spring | Turn adjuster clockwise (about 2 clicks) to increase damping. Increase oil level by about 5~10 mm (0.2~0.4 in). Replace with stiff spring. |
| Stiff toward stroke end | <input type="radio"/> | | | | Oil level (oil amount) | Decrease oil level by about 5 mm (0.2 in). |
| Soft toward stroke end, bottoming out | <input type="radio"/> | | | | Oil level (oil amount) | Increase oil level by about 5 mm (0.2 in). |
| Stiff initial movement | <input type="radio"/> | <input type="radio"/> | <input type="radio"/> | <input type="radio"/> | Compression damping | Turn adjuster counterclockwise (about 2 clicks) to decrease damping. |
| Low front, tending to lower front posture | | | <input type="radio"/> | <input type="radio"/> | Compression damping Rebound damping Balance with rear end Oil level (oil amount) | Turn adjuster clockwise (about 2 clicks) to increase damping. Turn adjuster counterclockwise (about 2 clicks) to decrease damping. Set sunken length for 95~100 mm (3.7~3.9 in) when one passenger is astride seat (lower rear posture). Increase oil level by about 5 mm (0.2 in). |
| "Obtrusive" front, tending to upper front posture | | | <input type="radio"/> | <input type="radio"/> | Compression damping Balance with rear end Spring Oil lever (oil amount) | Turn adjuster counterclockwise (about 2 clicks) to decrease damping. Set sunken length for 90~95 mm (3.5~3.7 in) when one passenger is astride seat (upper rear posture). Replace with soft spring. Decrease oil level by about 5~10 mm (0.2~0.4 in). |



- Rear shock absorber

NOTE:

- If any of the following symptoms is experienced with the standard position as the base, make resetting by reference to the adjustment procedure given in the same chart.
- Adjust the rebound damping in 2-click increments or decrements.
- Adjust the low compression damping in 1-click increments or decrements.
- Adjust the height compression damping in 1/6 turn increments or decrements.

| Symptom | Section | | | | Check | Adjust |
|------------------------|---------|-----------|------------|-----------|---|--|
| | Jump | Large gap | Medium gap | Small gap | | |
| Stiff, tending to sink | | | ○ | ○ | Rebound damping Spring set length | Turn adjuster counterclockwise (about 2 clicks) to decrease damping. Set sunken length for 90~100 mm (3.5~3.9 in) when one passenger is astride seat. |
| Spongy and unstable | | | ○ | ○ | Rebound damping Low compression damping Spring | Turn adjuster clockwise (about 2 clicks) to increase damping. Turn adjuster clockwise (about 1 click) to increase damping. Replace with stiff spring. |
| Heavy and dragging | | | ○ | ○ | Rebound damping Spring | Turn adjuster counterclockwise (about 2 clicks) to decrease damping. Replace with soft spring. |
| Poor road gripping | | | | ○ | Rebound damping Low compression damping High compression damping Spring set length Spring | Turn adjuster counterclockwise (about 2 clicks) to decrease damping. Turn adjuster clockwise (about 1 click) to increase damping. Turn adjuster clockwise (about 1/6 turn) to increase damping. Set sunken length for 90~100 mm (3.5~3.9 in) when one passenger is astride seat. Replace with soft spring. |
| Bottoming out | ○ | ○ | | | High compression damping Spring set length Spring | Turn adjuster clockwise (about 1/6 turn) to increase damping. Set sunken length for 90~100 mm (3.5~3.9 in) when one passenger in astride seat. Replace with stiff spring. |
| Bouncing | ○ | ○ | | | Rebound damping Spring | Turn adjuster clockwise (about 2 clicks) to increase damping. Replace with soft spring. |
| Stiff travel | ○ | ○ | | | High compression damping Spring set length Spring | Turn adjuster counterclockwise (about 1/6 turn) to decrease damping. Set sunken length for 90~100 mm (3.5~3.9 in) when one passenger is astride seat. Replace with soft spring. |



Réglage de la suspension

- Fourche avant

N.B.:

- Si un des symptômes décrits ci-dessous apparaît alors que le réglage de la suspension est standard, effectuer un nouveau réglage en se référant aux procédés repris dans ce tableau.
- Avant d'effectuer toute modification, régler la longueur enfoncée de l'amortisseur arrière à la valeur standard de 90~100 mm (3,5~3,9 in).

| Symptôme | Section | | | | Contrôler | Régler |
|--|-----------------------|-----------------------|-----------------------|-----------------------|--|---|
| | Saut | Grand trou | Trou moyen | Petit trou | | |
| Toujours dur | <input type="radio"/> | <input type="radio"/> | <input type="radio"/> | | Force de compression Niveau d'huile (quantité d'huile) Ressort | Tourner le dispositif de réglage vers la gauche (de 2 déclics) pour réduire l'amortissement. Réduire le niveau d'huile d'environ 5~10 mm (0,2~0,4 in). Monter un ressort doux. |
| Mouvement toujours non-doux | <input type="radio"/> | <input type="radio"/> | <input type="radio"/> | <input type="radio"/> | Tube externe Tube interne Couple de serrage du support inférieur | Vérifier s'il y a coudes, coups ou tout autre endommagement visible. Si tel est le cas, remplacer les parties affectées. Resserrer au couple spécifié. |
| Mauvais mouvement initial | | | | <input type="radio"/> | Force de rebond Bague d'étanchéité | Tourner le dispositif de réglage vers la gauche (de 2 déclics) pour réduire l'amortissement. Enduire la bague d'étanchéité d'huile. |
| Toujours doux, débattement | <input type="radio"/> | <input type="radio"/> | | | Force de compression Niveau d'huile (quantité d'huile) Ressort | Tourner le dispositif de réglage vers la droite (de 2 déclics) pour augmenter l'amortissement. Augmenter le niveau d'huile d'environ 5~10 mm (0,2~0,4 in). Monter un ressort dur. |
| Dur en fin de course | <input type="radio"/> | | | | Niveau d'huile (quantité d'huile) | Réduire le niveau d'huile d'environ 5 mm (0,2 in) |
| Doux en fin de course, débattement | <input type="radio"/> | | | | Niveau d'huile (quantité d'huile) | Augmenter le niveau d'huile d'environ 5 mm (0,2 in). |
| Mouvement initial dur | <input type="radio"/> | <input type="radio"/> | <input type="radio"/> | <input type="radio"/> | Force de compression | Tourner le dispositif de réglage vers la gauche (de 2 déclics) pour réduire l'amortissement. |
| Avant bas, position avant basse | | | <input type="radio"/> | <input type="radio"/> | Force de compression Force de rebond Equilibre avec l'arrière Niveau d'huile (quantité d'huile) | Tourner le dispositif de réglage vers la droite (de 2 déclics) pour augmenter l'amortissement. Tourner le dispositif de réglage vers la gauche (de 2 déclics) pour réduire l'amortissement. Régler la longueur sur 95~100 mm (3,7~3,9 in) avec une personne assise correctement sur la selle (position arrière supérieure). Augmenter le niveau d'huile d'environ 5 mm (0,2 in). |
| Avant "qui accroche", position avant haute | | | <input type="radio"/> | <input type="radio"/> | Force de compression Equilibre avec l'arrière Ressort Niveau d'huile (quantité d'huile) | Tourner le dispositif de réglage vers la gauche (de 2 déclics) pour réduire l'amortissement. Régler la longueur sur 90~95 mm (3,5~3,7 in) avec une personne assise correctement sur la selle (position arrière supérieure). Monter un ressort doux. Réduire le niveau d'huile de 5~10 mm (0,2~0,4 in) |



- Amortisseur arrière

N.B.:

- Si un des symptômes décrits ci-dessous apparaît alors que le réglage de la suspension est standard, effectuer un nouveau réglage en se référant aux procédés repris dans ce tableau.
- Ajuster la force de rebond par incréments et décréments de 2 déclics.
- Ajuster la force d'amortissement de compression basse par incréments ou décréments de 1 déclic.
- Ajuster la force d'amortissement de compression élevée par incréments ou décréments de 1/6 tour.

| Symptôme | Section | | | | Contrôler | Régler |
|-----------------------------|---------|------------|------------|------------|--|--|
| | Saut | Grand trou | Trou moyen | Petit trou | | |
| Dur, tendance à s'affaisser | | | ○ | ○ | Force de rebond Longueur de ressort | Tourner le dispositif de réglage vers la gauche (de 2 déclics) pour réduire l'amortissement. Régler la longueur sur 90~100 mm (3,5~3,9 in) avec une personne assise correctement sur la selle. |
| Spongieux et instable | | | ○ | ○ | Force de rebond Force d'amortissement de compression basse Ressort | Tourner le dispositif de réglage vers la droite (de 2 déclics) pour augmenter l'amortissement. Tourner le dispositif de réglage dans le sens horaire (env. 1 déclic) pour augmenter la force d'amortissement. Monter un ressort dur. |
| Lourd et traînant | | | ○ | ○ | Force de rebond Ressort | Tourner le dispositif de réglage vers la gauche (de 2 déclics) pour réduire l'amortissement. Monter un ressort doux. |
| Mauvaise tenue de route | | | | ○ | Force de rebond Force d'amortissement de compression basse Force d'amortissement de compression élevée Longueur de ressort Ressort | Tourner le dispositif de réglage vers la gauche (de 2 déclics) pour réduire l'amortissement. Tourner le dispositif de réglage dans le sens horaire (env. 1 déclic) pour augmenter la force d'amortissement. Tourner le dispositif de réglage dans le sens horaire (env. 1/6 tour) pour augmenter la force d'amortissement. Régler la longueur sur 90~100 mm (3,5~3,9 in) avec une personne assise correctement sur la selle. Monter un ressort doux. |
| Débattement | ○ | ○ | | | Force d'amortissement de compression élevée Longueur de ressort Ressort | Tourner le dispositif de réglage dans le sens horaire (env. 1/6 tour) pour augmenter la force d'amortissement. Régler la longueur sur 90~100 mm (3,5~3,9 in) avec une personne assise correctement sur la selle. Monter un ressort dur. |
| Rebondissement | ○ | ○ | | | Force de rebond Ressort | Tourner le dispositif de réglage vers la droite (de 2 déclics) pour augmenter l'amortissement. Monter un ressort doux. |
| Course dure | ○ | ○ | | | Force d'amortissement de compression élevée Longueur de ressort Ressort | Tourner le dispositif de réglage dans le sens antihoraire (env. 1/6 tour) pour réduire la force d'amortissement. Régler la longueur sur 90~100 mm (3,5~3,9 in) avec une personne assise correctement sur la selle. Monter un ressort doux. |



Federungseinstellung

- Vorderradgabel

HINWEIS:

- Wenn eines der folgenden Symptome mit der Standardeinstellung als Basis auftritt, nehmen Sie eine Nachstellung unter Beachtung der in der Tabelle gezeigten Einstellschritte vor.
- Vor jeder Änderung stellen Sie die eingetauchte Länge des Hinterrad-Stoßdämpfers auf den Standardwert von 90~100 mm (3,5~3,9 in) ein.

| Symptom | Strecke | | | | Prüfen | Einstellen |
|---|-----------------------|-----------------------|-----------------------|-----------------------|--|---|
| | Sprung | Große Vertiefung | Mittlere Vertiefung | Kleine Vertiefung | | |
| Hart über den gesamten Bereich | <input type="radio"/> | <input type="radio"/> | <input type="radio"/> | | Einfederdämpfung Ölstand (Ölmenge) Feder | Einsteller gegen den Uhrzeigersinn drehen (um etwa 2 Klickstellungen), um die Dämpfung zu verringern. Ölstand um etwa 5~10 mm (0,2~0,4 in) senken. Durch weiche Feder ersetzen. |
| Ungleichmäßige Bewegung über den gesamten Bereich | <input type="radio"/> | <input type="radio"/> | <input type="radio"/> | <input type="radio"/> | Außenrohr Innenrohr Unterbügel-Anzugsdrehmoment | Auf Verbiegungen, Dellen, sichtbare Schäden etc. prüfen. Falls vorhanden, betroffene Teile ersetzen. Auf Soll-Anzugsdrehmoment festziehen. |
| Schlechte Anfangsbewegung | | | | <input type="radio"/> | Ausfederdämpfung Öldichtung | Einsteller gegen den Uhrzeigersinn drehen (um etwa 2 Klickstellungen), um die Dämpfung zu verringern. Fett auf der Öldichtungswand auftragen. |
| Weich über den gesamten Bereich, Durchschlagen | <input type="radio"/> | <input type="radio"/> | | | Einfederdämpfung Ölstand (Ölmenge) Feder | Einsteller im Uhrzeigersinn drehen (um etwa 2 Klickstellungen), um die Dämpfung zu steigern. Ölstand um etwa 5~10 mm (0,2~0,4 in) erhöhen. Durch harte Feder ersetzen. |
| Hart gegen Ende des Federwegs | <input type="radio"/> | | | | Ölstand (Ölmenge) | Ölstand um etwa 5 mm (0,2 in) senken. |
| Weich gegen Ende des Federwegs, Durchschlagen | <input type="radio"/> | | | | Ölstand (Ölmenge) | Ölstand um etwa 5 mm (0,2 in) steigern. |
| Harte Anfangsbewegung | <input type="radio"/> | <input type="radio"/> | <input type="radio"/> | <input type="radio"/> | Einfederdämpfung | Einsteller gegen den Uhrzeigersinn drehen (um etwa 2 Klickstellungen), um die Dämpfung zu verringern. |
| Vorne niedrig, Tendenz zum Eintauchen vorne | | | <input type="radio"/> | <input type="radio"/> | Einfederdämpfung Ausfederdämpfung Balance mit Hinterrad Ölstand (Ölmenge) | Einsteller im Uhrzeigersinn drehen (um etwa 2 Klickstellungen), um die Dämpfung zu verringern. Einsteller gegen den Uhrzeigersinn drehen (um etwa 2 Klickstellungen), um die Dämpfung zu verringern. Eingetauchte Länge auf 95~100 mm (3,7~3,9 in) einstellen, wenn ein Fahrer auf dem Sitz sitzt (Heck abgesenkt Stellung). Ölstand um etwa 5 mm (0,2 in) steigern. |
| “Störende” Frontstellung, Neigung zum Aufbäumen | | | <input type="radio"/> | <input type="radio"/> | Einfederdämpfung Balance mit Hinterrad Feder Ölstand (Ölmenge) | Einsteller im Uhrzeigersinn drehen (um etwa 2 Klickstellungen), um die Dämpfung zu senken. Eingetauchte Länge auf 90~95 mm (3,5~3,7 in) einstellen, wenn ein Fahrer auf dem Sitz sitzt (Heck angehoben Stellung). Durch weichere Feder ersetzen. Ölstand um etwa 5~10 mm (0,2~0,4 in) senken. |



- Hinterradstoßdämpfer

HINWEIS:

- Wenn eines der folgenden Symptome mit der Standardeinstellung als Basis auftritt, nehmen Sie eine Nachstellung unter Beachtung der in der Tabelle gezeigten Einstellschritte vor.
- Einstellung der Ausfederdämpfung jeweils in Schritten von 2 Vorwärts- oder Rückwärts-Klickstellungen.
- Einstellung der niedrige Einfederdämpfung jeweils in Schritten von 1 Vorwärts- oder Rückwärts-Klickstellung.
- Einstellung der hohe Einfederdämpfung jeweils in Schritten von 1/6 Vorwärts- oder Rückwärts-Drehung.

| Symptom | Strecke | | | | Prüfen | Einstellen |
|---------------------------|---------|------------------|---------------------|-------------------|---|--|
| | Sprung | Große Vertiefung | Mittlere Vertiefung | Kleine Vertiefung | | |
| Hart, Tendenz zum Sinken | | | ○ | ○ | Ausfederdämpfung Federlänge | Einsteller gegen den Uhrzeigersinn drehen (um etwa 2 Klickstellungen), um die Dämpfung zu verringern. Eingetauchte Länge auf 90~100 mm (3,5~3,9 in) einstellen, wenn ein Fahrer auf dem Sitz sitzt. |
| Schwammig und instabil | | | ○ | ○ | Ausfederdämpfung Niedrige Einfederdämpfung Feder | Einsteller im Uhrzeigersinn drehen (um etwa 2 Klickstellungen), um die Dämpfung zu steigern. Einsteller im Uhrzeigersinn drehen (etwa 1 Klickstellung) um die Dämpfung zu steigern. Durch härtere Feder ersetzen. |
| Schwer und ziehend | | | ○ | ○ | Ausfederdämpfung Feder | Einsteller gegen den Uhrzeigersinn drehen (um etwa 2 Klickstellungen), um die Dämpfung zu verringern. Durch weichere Feder ersetzen. |
| Schlechte Fahrbahnhaftung | | | | ○ | Ausfederdämpfung Niedrige Einfederdämpfung Hohe Einfederdämpfung Federlänge Feder | Einsteller gegen den Uhrzeigersinn drehen (um etwa 2 Klickstellungen), um die Dämpfung zu verringern. Einsteller im Uhrzeigersinn drehen (etwa 1 Klickstellung) um die Dämpfung zu steigern. Einsteller im Uhrzeigersinn drehen (etwa 1/6 Drehung) um die Dämpfung zu steigern. Eingetauchte Länge auf 90~100 mm (3,5~3,9 in) einstellen, wenn ein Fahrer auf dem Sitz sitzt. Durch weichere Feder ersetzen. |
| Durchschlagen | ○ | ○ | | | Hohe Einfederdämpfung Federlänge Feder | Einsteller im Uhrzeigersinn drehen (etwa 1/6 Drehung) um die Dämpfung zu steigern. Eingetauchte Länge auf 90~100 mm (3,5~3,9 in) einstellen, wenn ein Fahrer auf dem Sitz sitzt. Durch härtere Feder ersetzen. |
| Springen | ○ | ○ | | | Ausfederdämpfung Feder | Einsteller im Uhrzeigersinn drehen (um etwa 2 Klickstellungen), um die Dämpfung zu steigern. Durch weichere Feder ersetzen. |
| Harte Bewegung | ○ | ○ | | | Hohe Einfederdämpfung Federlänge Feder | Einsteller gegen den Uhrzeigersinn drehen (etwa 1/6 Drehung) um die Dämpfung zu vermindern. Eingetauchte Länge auf 90~100 mm (3,5~3,9 in) einstellen, wenn ein Fahrer auf dem Sitz sitzt. Durch weichere Feder ersetzen. |



IC72H010

Registrazione della sospensione

- Forcella anteriore

NOTA:

- Se si verifica uno qualsiasi dei seguenti sintomi con la posizione normale come base, effettuare la ri-registrazione facendo riferimento alla procedura di registrazione fornita nella stessa tabella.
- Prima di qualsiasi modifica, registrare la lunghezza abbassata dell'ammortizzatore posteriore sulla cifra normale di 90~100 mm (3,5~3,9 in).

| Sintomo | Sezione | | | | Controllare | Regolare |
|---|---------|-----------------|----------------|------------------|--|---|
| | Salto | Grande distanza | Distanza media | Distanza piccola | | |
| Rigida su tutta la gamma | ○ | ○ | ○ | | Smorzamento della compressione Livello dell'olio (quantità di olio) Molla | Ruotare il dispositivo di regolazione in senso antiorario (circa 2 scatti) per diminuire lo smorzamento. Diminuire il livello dell'olio di circa 5~10 mm (0,2~0,4 in) Sostituirla con una molla dolce. |
| Movimento difficoltoso su tutta la gamma | ○ | ○ | ○ | ○ | Tubo esterno Tubo interno Coppia di serraggio della staffa inferiore | Controllare eventuali curvature, ammaccature e altri segni rilevabili, ecc. Nel caso, sostituire le parti interessate. Riserrarla alla coppia specificata. |
| Movimento iniziale scarso | | | | ○ | Smorzamento dell'estensione Paraolio | Ruotare il dispositivo di regolazione in senso antiorario (circa 2 scatti) per diminuire lo smorzamento. Applicare grasso nella parete del paraolio. |
| Dolce su tutta la gamma, con uscita dal fondo | ○ | ○ | | | Smorzamento della compressione Livello dell'olio (quantità di olio) Molla | Ruotare il dispositivo di regolazione in senso orario (circa 2 scatti) per aumentare lo smorzamento. Aumentare il livello dell'olio di circa 5~10 mm (0,2~0,4 in). Sostituirla con una molla rigida. |
| Rigida verso la fine della corsa | ○ | | | | Livello dell'olio (quantità di olio) | Diminuire il livello dell'olio di circa 5 mm (0,2 in). |
| Dolce verso la fine della corsa, con uscita dal fondo | ○ | | | | Livello dell'olio (quantità di olio) | Aumentare il livello dell'olio di circa 5 mm (0,2 in). |
| Movimento iniziale rigido | ○ | ○ | ○ | ○ | Smorzamento della compressione | Ruotare il dispositivo di regolazione in senso antiorario (circa 2 scatti) per diminuire lo smorzamento. |
| Posizione anteriore bassa, tendente a posizione anteriore inferiore | | | ○ | ○ | Smorzamento della compressione Smorzamento dell'estensione Bilanciare con l'estremità posteriore Livello dell'olio (quantità di olio) | Ruotare il dispositivo di regolazione in senso orario (circa 2 scatti) per aumentare lo smorzamento. Ruotare il dispositivo di regolazione in senso antiorario (circa 2 scatti) per diminuire lo smorzamento. Registrazione la lunghezza abbassata su 95~100 mm (3,7~3,9 in) con un passeggero a cavalcioni della sella (posizione posteriore inferiore). Aumentare il livello dell'olio di circa 5 mm (0,2 in). |
| Posizione anteriore "invadente", tendente a posizione anteriore superiore | | | ○ | ○ | Smorzamento della compressione Bilanciamento con l'estremità posteriore Molla Livello dell'olio (quantità di olio) | Ruotare il dispositivo di regolazione in senso antiorario (circa 2 scatti) per diminuire lo smorzamento. Registrazione la lunghezza abbassata su 90~95 mm (3,5~3,7 in) con un passeggero a cavalcioni della sella (posizione posteriore superiore). Sostituirla con una molla dolce. Diminuire il livello dell'olio di circa 5~10 mm (0,2~0,4 in). |



- Ammortizzatore posteriore

NOTA:

- Se si verifica uno qualsiasi dei seguenti sintomi con la posizione normale come base, effettuare la ri-registrazione facendo riferimento alla procedura di registrazione fornita nella stessa tabella.
- Regolare lo smorzamento dell'estensione in incrementi o decrementi di 2 scatti.
- Regolare lo smorzamento a bassa compressione in incrementi o decrementi di 1 scatto.
- Regolare lo smorzamento ad alta compressione in incrementi o decrementi di 1/6 giri.

| Sintomo | Sezione | | | | Controllare | Regolare |
|--------------------------------|---------|-----------------|----------------|------------------|--|--|
| | Salto | Grande distanza | Distanza media | Distanza piccola | | |
| Rigida, tendente ad abbassarsi | | | ○ | ○ | Smorzamento dell'estensione Lunghezza registrata della molla | Ruotare il dispositivo di regolazione in senso antiorario (circa 2 scatti) per diminuire lo smorzamento. Registrazione la lunghezza abbassata su 90~100 mm (3,5~3,9 in) con un passeggero a cavalcioni della sella. |
| Elastica e instabile | | | ○ | ○ | Smorzamento dell'estensione Smorzamento a bassa compressione Molla | Ruotare il dispositivo di regolazione in senso orario (circa 2 scatti) per aumentare lo smorzamento. Ruotare il dispositivo di regolazione in senso orario (1 scatto circa) per aumentare lo smorzamento. Sostituirla con una molla rigida. |
| Pesante e con trasciamento | | | ○ | ○ | Smorzamento dell'estensione Molla | Ruotare il dispositivo di regolazione in senso antiorario (circa 2 scatti) per diminuire lo smorzamento. Sostituirla con una molla dolce. |
| Scarsa presa sulla strada | | | | ○ | Smorzamento dell'estensione Smorzamento a bassa compressione Smorzamento ad alta compressione Lunghezza registrata della molla Molla | Ruotare il dispositivo di regolazione in senso antiorario (circa 2 scatti) per diminuire lo smorzamento. Ruotare il dispositivo di regolazione in senso orario (1 scatto circa) per aumentare lo smorzamento. Ruotare il dispositivo di regolazione in senso orario (1/6 giri circa) per aumentare lo smorzamento. Registrazione la lunghezza abbassata su 90~100 mm (3,5~3,9 in) con un passeggero a cavalcioni della sella. Sostituirla con una molla dolce. |
| Uscita dal basso | ○ | ○ | | | Smorzamento ad alta compressione Lunghezza registrata della molla Molla | Ruotare il dispositivo di regolazione in senso orario (1/6 giri circa) per aumentare lo smorzamento. Registrazione la lunghezza abbassata su 90~100 mm (3,5~3,9 in) con un passeggero a cavalcioni della sella. Sostituirla con una molla rigida. |
| Saltellamento | ○ | ○ | | | Smorzamento dell'estensione Molla | Ruotare il dispositivo di regolazione in senso orario (circa 2 scatti) per aumentare lo smorzamento. Sostituirla con una molla dolce. |
| Corsa rigida | ○ | ○ | | | Smorzamento ad alta compressione Lunghezza registrata della molla Molla | Ruotare il dispositivo di regolazione in senso antiorario (1/6 giri circa) per diminuire lo smorzamento. Registrazione la lunghezza abbassata su 90~100 mm (3,5~3,9 in) con un passeggero a cavalcioni della sella. Sostituirla con una molla dolce. |

TUN



MEMO



YAMAHA

YAMAHA MOTOR CO., LTD.
2500 SHINGAI IWATA SHIZUOKA JAPAN

PRINTED ON RECYCLED PAPER

PRINTED IN JAPAN
2003.5—2.2 × 1 
(E, F, G, H)