



YAMAHA

XT250TT

**OWNER'S MANUAL
MANUEL DU PROPRIETAIRE
MANUAL DEL PROPIETARIO**

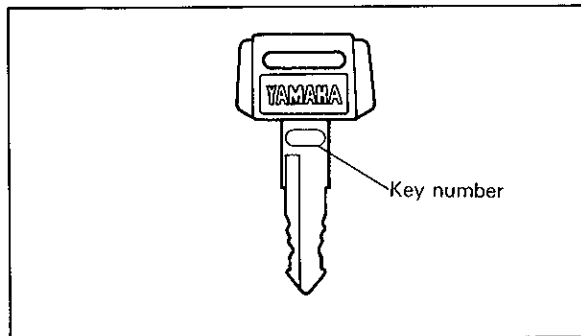
57R-28199-62

IDENTIFICATION NUMBERS RECORD
ENREGISTREMENT DES NUMEROS
D'IDENTIFICATION
REGISTRO DE LOS NUMEROS DE
IDENTIFICACION

- 1 KEY NUMBER:
1. NUMERO DE CLE:
1 NUMERO DE LLAVE:

2. FRAME AND ENGINE NUMBER:
2. NUMERO DE CADRE ET DE
MOTEUR:
2. NUMERO DEL CHASIS DEL
MOTOR.

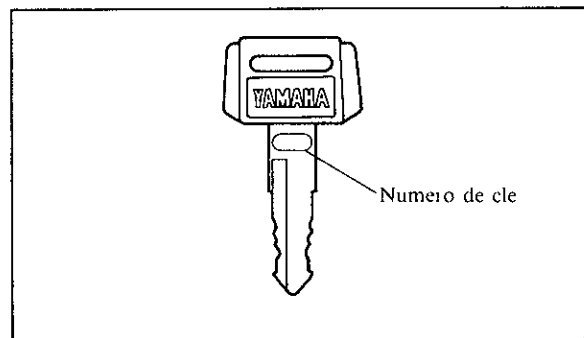
Your key identification number is stamped on your key as shown in the following illustration. Record this number in the space provided for reference if you need a new key.



Record your frame and engine numbers in the spaces provided to assist you in ordering spare parts from your Yamaha dealer or for reference in case your vehicle is stolen. (See page 3)

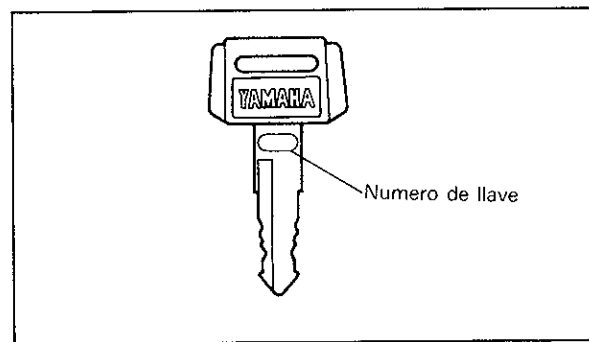
Votre numéro d'identification de clé est gravé sur votre clé comme indiqué à la figure suivante.

Enregistrez ce numéro à l'endroit prévu pour référence si vous avez besoin d'une nouvelle clé.



Enregistrez les numéros de cadre et de moteur aux emplacements prévus pour vous permettre de commander des pièces de rechange à votre concessionnaire Yamaha ou comme référence dans le cas où votre motocyclette serait volée. (Voir page 4)

El número de identificación de la llave está estampado en la misma tal como se ilustra a continuación. Registre este número en el espacio provisto como referencia para el caso de que usted necesite una nueva llave



Registre los números del chasis del motor en los espacios suministrados para facilitar el pedido de repuestos a su agente Yamaha o para referencia en el caso de que su motocicleta sea robada. (Ver la página 4)

A 001*

XT250TT

OWNER'S MANUAL

©1986 by Yamaha Motor Co., Ltd.

1st Edition, October 1986

**All rights reserved. Any reprinting or
unauthorized use without the written
permission of Yamaha Motor Co., Ltd,
is expressly prohibited.**

Printed in Japan

A-001*

XT250TT
MANUEL DU PROPRIETAIRE
©1986 Yamaha Motor Co., Ltd.
1ère Edition, Octobre 1986
Tous droits réservés. Toute réimpression ou
utilisation sans la permission écrite de la
Yamaha Motor Co., Ltd.
est formellement interdite.
Imprimé au Japon

A-001*

XT250TT
MANUAL DEL PROPIETARIO
©1986 de Yamaha Motor Co., Ltd.
1a. edición, Octubre 1986
Todos los derechos reservados.
Se prohíbe la reimpresión o
uso de este material sin
la autorización escrita de
Yamaha Motor Co., Ltd.
Impreso en Japon

INTRODUCTION

Congratulations on your purchase of the Yamaha XT250TS. This model is the result of Yamaha's vast experience in the production of fine sporting, touring, and pacesetting racing machines. It represents the high degree of craftsmanship and reliability that have made Yamaha a leader in these fields.

This manual will give you an understanding of the operation, inspection, and basic maintenance of this motorcycle. If you have any questions about the operation or maintenance of your motorcycle, please consult a Yamaha dealer

INTRODUCTION

Félicitations pour l'achat de votre nouvelle Yamaha XT250TS. Ce modèle représente le fruit de nombreuses années d'expérience Yamaha dans la production de machines de sport, de tourisme et de course. Vous pourrez en apprécier pleinement la perfection technique et la fiabilité qui ont fait de Yamaha un leader dans ce domaine.

Ce manuel contient la description du fonctionnement, des instructions pour l'entretien de base et les points de contrôle à effectuer périodiquement. Dans le moindre doute concernant le fonctionnement ou l'entretien de votre nouveau véhicule, n'hésitez pas à consulter un concessionnaire Yamaha.

INTRODUCTION

Felicitaciones por haber adquirido esta Yamaha XT250TS. Este modelo representa el producto de los muchos años de experiencia de Yamaha en la fabricación de finas máquinas deportivas, de paseo y destacadas máquinas de carrera. Ud. puede apreciar ahora, el alto grado de manufacturación y confiabilidad, que ha hecho de Yamaha un líder en este campo. Este manual le permitirá al propietario, obtener un buen entendimiento básico del funcionamiento, del mantenimiento, y de la inspección de estos vehículos. Si tiene Ud. algunas preguntas referentes al funcionamiento o mantenimiento de su vehículo, le agradecemos que consulte a su concesionario de Yamaha.

U 000

NOTE: _____

This manual should be considered a permanent part of this motorcycle and should remain with it even if the motorcycle is subsequently sold.

U 001

NOTE: _____

Some data in this manual may become outdated due to future improvement on this model. If you have any questions about this manual or your motorcycle, please consult a Yamaha dealer.

**TECHNICAL PUBLICATIONS
SERVICE DIVISION
MOTORCYCLE OPERATIONS
YAMAHA MOTOR CO., LTD.**

U-000

N.B.: _____

Ce manuel doit être considéré comme partie permanente de la motocyclette et doit rester avec celle-ci si elle est revendue à une tierce personne.

U-001

N.B.: _____

Certaines des données incluses dans ce manuel ont pu cesser d'être valables par suite d'améliorations apportées ultérieurement au modèle. Si vous avez la moindre question, prière de consulter un concessionnaire Yamaha.

**TECHNICAL PUBLICATIONS
SERVICE DIVISION
MOTORCYCLE OPERATIONS
YAMAHA MOTOR CO., LTD.**

U 000

NOTA: _____

Este manual debe considerarse parte permanente de ésta motocicleta, debiendo permanecer en ésta aún al venderse posteriormente.

U 001

NOTA: _____

Algunos de los datos contenidos en este manual pueden caducar, debido a las mejoras hechas a la máquina en el futuro. Si hubiera algún problema referido a este manual o a la motocicleta, consulte a un distribuidor Yamaha.

**TECHNICAL PUBLICATIONS
SERVICE DIVISION
MOTORCYCLE OPERATIONS
YAMAHA MOTOR CO., LTD.**

WARNING:

PLEASE READ THIS MANUAL CAREFULLY AND COMPLETELY BEFORE OPERATING THIS MOTORCYCLE

Particularly important information is distinguished in this manual by the following notations

NOTE:

A NOTE provides key information to make procedures easier or clearer.

CAUTION:

A CAUTION indicates special procedures that must be followed to avoid damage to the motorcycle.

AVERTISSEMENT:

VEUILLEZ LIRE CE MANUEL SOIGNEUSEMENT ET COMPLETEMENT AVANT D'UTILISER CETTE MOTOCYCLETTE.

Dans ce manuel, les informations particulièrement importantes sont repérées par les notations suivantes:

N.B.:

Un N.B. fournit les renseignements nécessaires pour rendre les procédures plus faciles ou plus claires.

ATTENTION:

Un ATTENTION indique les procédures spéciales qui doivent être suivies pour éviter d'endommager la motocyclette.

ADVERTENCIA:

ROGAMOS LEER ESTE MANUAL CUIDADOSA Y COMPLETEMENTE ANTES DE OPERAR ESTA MOTOCICLETA.

Los puntos de particular importancia están señalados por las siguientes notaciones:

NOTA:

La NOTA, entrega información vital para hacer los procedimientos más fáciles o más claros.

ATENCION:

La ATENCION, indica los procedimientos especiales que deben ser seguidos para evitar daños en la motocicleta.

WARNING:

A **WARNING** indicates special procedures that must be followed to avoid injury to a motorcycle operator or person inspecting or repairing the motorcycle.

AVERTISSEMENT:

Un AVERTISSEMENT indique les procédures spéciales qui doivent être suivies pour éviter à l'opérateur ou à la personne inspectant ou réparant la motocyclette de se blesser.

ADVERTENCIA:

La ADVERTENCIA, indica los procedimientos especiales que deben ser seguidos para evitar que el operador de la motocicleta, o la persona que la esté inspeccionando o reparando sufra accidentes.

CONTENTS

| | |
|--|-----|
| DESCRIPTION | 1 |
| MOTORCYCLE IDENTIFICATION | 3 |
| CONTROL FUNCTIONS | 5 |
| PRE-OPERATION CHECKS | 33 |
| OPERATION AND IMPORTANT RIDING POINTS | 67 |
| PERIODIC MAINTENANCE AND MINOR REPAIR | 87 |
| CLEANING AND STORAGE | 231 |
| SPECIFICATIONS | 243 |
| NOISE REGULATION | 253 |
| WIRING DIAGRAM | |

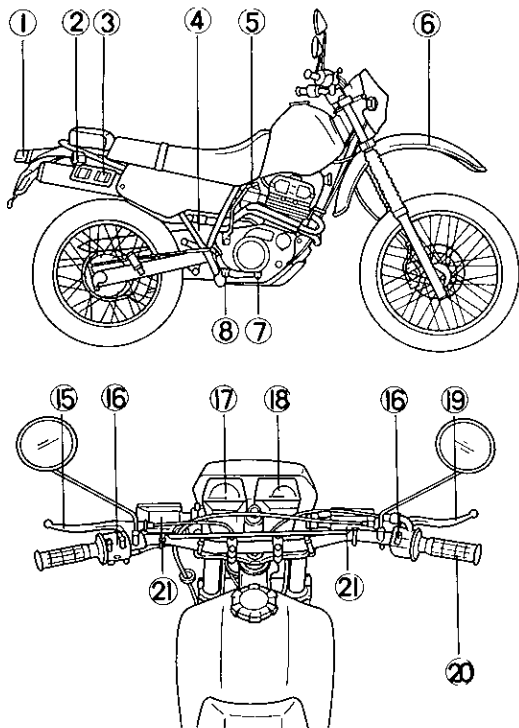
TABLE DES MATIERES

| | |
|---|-----|
| DESCRIPTION..... | 1 |
| IDENTIFICATION DE LA MOTOCYCLETTE | 4 |
| FONCTIONS DES COMMANDES.. | 6 |
| CONTROLES AVANT UTILISATION . | 35 |
| UTILISATION ET POINTS IMPORTANTES CONCERNANT LE PILOTAGE | 68 |
| ENTRETIEN PERIODIQUE ET PETITES REPARATIONS | 88 |
| NETTOYAGE ET REMISAGE | 232 |
| CARACTERISTIQUES..... | 246 |
| REGLEMENTATION SUR LE BRUIT ... | 254 |
| PLAN DE CABLAGE | |

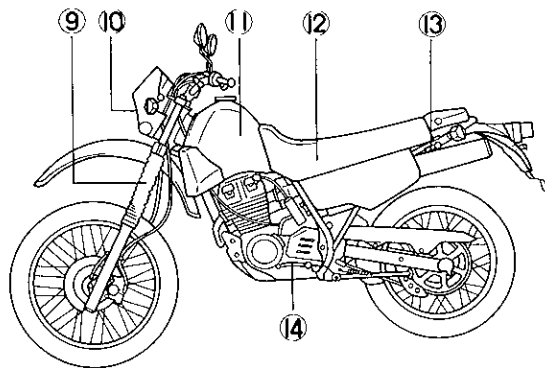
CONTENIDO

| | |
|---|-----|
| DESCRIPCION | 1 |
| IDENTIFICACION DE LA MOTOCICLETA | 4 |
| FUNCIONES DE CONTROL | 6 |
| REVISION ANTES DEL FUNCIONAMIENTO | 37 |
| FUNCIONAMIENTO Y PUNTOS IMPORTANTES PARA LA CONDUCCION | 68 |
| MANTENIMIENTO PERIODICO Y PEQUENAS REPARACIONES | 88 |
| LIMPIEZA Y ALMACENAMIENTO ... | 232 |
| ESPECIFICACIONES. | 249 |
| NORMAS PARA EL RUIDO | 254 |
| DIAGRAMA ELECTRICO | |

DESCRIPTION



DESCRIPTION



DESCRIPCION

U 002

NOTE: _____

The motorcycle you have purchased may differ slightly from those shown in the photographs.

- 1 Taillight
- 2 Rear flasher light
- 3 Silencer
- 4 Rear shock absorber
- 5 Kick crank
- 6 Front fender
- 7 Brake pedal
- 8 Footrest
- 9 Front fork
- 10 Headlight
- 11 Fuel tank
- 12 Seat
- 13 Helmet holder
- 14 Change pedal
- 15 Clutch lever
- 16 Handlebar switch
- 17 Speedometer
- 18 Tachometer
- 19 Brake lever
- 20 Throttle grip
- 21 Front flasher light

- 1 Feu AR
- 2 Clignoteur AR
- 3 Pot d'échappement
- 4 Amortisseur arriere
- 5 Kick
- 6 Garde-boue AV
- 7 Pédale de frein
8. Cale-pied
- 9 Fourche AV
- 10 Phare
- 11 Reservoir d'essence
- 12 Siege
- 13 Porte-casque
- 14 Pédale de changement de vitesse
- 15 Levier d'embrayage
- 16 Commutateur sur guidon
- 17 Indicateur de vitesse
- 18 Compte-tours
- 19 Levier de frein
- 20 Poignée des gaz
- 21 Clignoteur AV

- 1 Lámpara de cola
- 2 Lámpara intermitente trasera
- 3 Silenciador del escape
- 4 Amortiguador trasero
- 5 Cigüeña de arranque
- 6 Guardabarros delantero
- 7 Pedal del freno
- 8 Descanso del pie
- 9 Horquilla delantera
- 10 Farol delantero
- 11 Depósito de combustible
- 12 Asiento
- 13 Portacasco
- 14 Pedal de cambio
- 15 Palanca del embrague
- 16 Interruptor en la manija
- 17 Velocímetro
- 18 Tacómetro
- 19 Palanca del freno
- 20 Puño del acelerador
- 21 Lámpara intermitente delantera

U-002

N.B.: _____

La motocyclette que vous avez achetée diffère peut-être partiellement de celle montrée sur cette photo.

U 002

NOTA: _____

La motocicleta que Ud. ha adquirido puede diferir parcialmente de aquella que se muestra en las fotos.

A 600

MOTORCYCLE IDENTIFICATION

A 602

Frame serial number

The frame serial number is stamped into the right side of the steering head pipe.

A 701

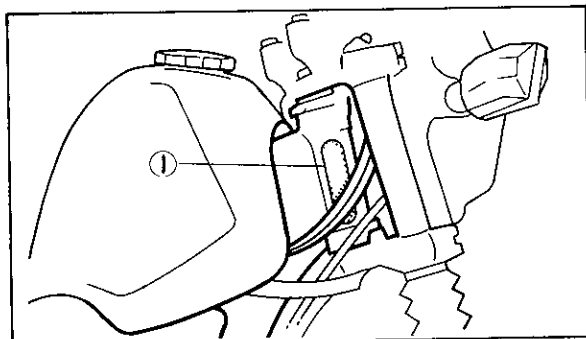
Engine serial number

The engine serial number is stamped into the right side of the engine.

U 003

NOTE:

The first three digits of these numbers are for model identification; the remaining digits are the unit production number. Keep a record of these numbers for reference when ordering parts from a Yamaha dealer.



- 1 Frame serial number 1 Numéro de série du cadre
1 Número de serie del chasis



- 1 Engine serial number 1 Numero de serie du
1 Número de serie del motor moteur

A 600

IDENTIFICATION DE LA MOTOCYCLETTE

A 602

Numéro de série du cadre

Le numéro de série du cadre est frappé du côté droit du tube de tête de fourche.

A-701

Numéro de série du moteur

Le numéro de série du moteur est frappé sur le côté droit du moteur.

U-003

N.B.: _____

Les trois premiers chiffres de ces numéros servent pour l'identification du modèle, les chiffres restants constituent le numéro de production de l'unité.

Garder un relevé de ces numéros pour référence lors de la commande de pièces détachées à un distributeur Yamaha.

A 600

IDENTIFICACION DE LA MOTOCICLETA

A 602

Número de serie del chasis

El número de serie del chasis está estampado en el lado derecho del tubo de dirección.

A 701

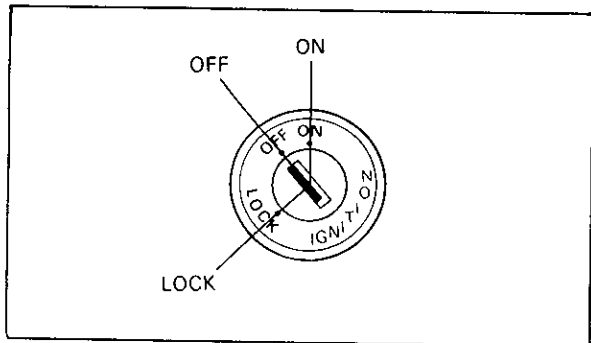
Número de serie del motor

El número de serie del motor está estampado en el lado derecho del motor.

U 003

NOTA: _____

Los tres primeros dígitos identifican al modelo; los dígitos restantes equivalen al número de unidad de producción. Conserve el registro de estos tres números a modo de referencia para hacer el pedido de repuestos al concesionario Yamaha



B 000

CONTROL FUNCTIONS

B 001

Main switch

The main switch controls the ignition and lighting systems; its operation is described below.

B 005

ON:

Electrical circuits are switched on. The engine can be started. The key cannot be removed in this position

B 006

OFF:

All electrical circuits are switched off. The key can be removed in this position

B 000

FONCTIONS DES COMMANDES

B-001

Contacteur à clé

Le contacteur à clé commande les circuits d'allumage et d'éclairage; son fonctionnement est décrit ci-dessous.

B 005

ON:

Les circuits électriques sont sous tension. Le moteur peut être démarré. La clé ne peut pas être retirée dans cette position.

B 006

OFF:

Tous les circuits électriques sont déclenchés. La clé peut être retirée.

B 000

FUNCIONES DE CONTROL

B 001

Interruptor principal

Este interruptor principal controla el encendido y el sistema de iluminación y su funcionamiento se describe a continuación.

B-005

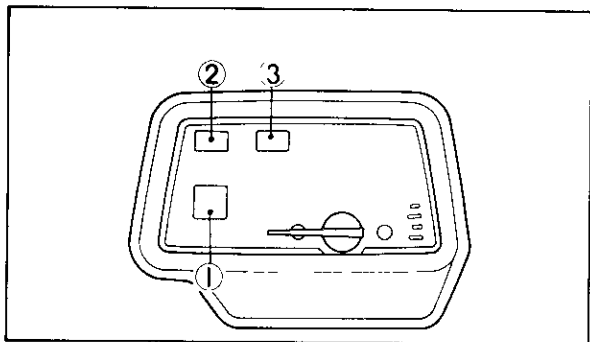
ON:

Se encienden los circuitos eléctricos. Puede arrancarse el motor. No se puede sacar la llave en esta posición.

B 006

OFF:

Se apagan todos los circuitos eléctricos. Puede quitarse la llave en esta posición.



- 1 "TURN" indicator light
- 2 "HIGH BEAM" indicator light
- 3 "NEUTRAL" indicator light
- 1 Lampe-temoin de clignoteur "TURN"
- 2 Lampe-temoin de feu de route "HIGH BEAM"
- 3 Lampe-temoin de point mort "NEUTRAL"
- 1 Luz indicadora del se~alizador de viraje "TURN"
- 2 Luz indicadora de luz alta "HIGH BEAM"
- 3 Luz indicadora de punto muerto "NEUTRAL"

B 007

LOCK.

The steering is locked in this position, and all electrical circuits are switched off. The key can be removed in this position. Refer to "Steering lock" (Page 27) for proper operation.

B 100

Indicator lights

B 101

"TURN" indicator light (orange):

This indicator flashes when the turn switch is "ON".

B 102

"NEUTRAL" indicator light (green):

This indicator comes on when the transmission is in neutral.

B 007*

LOCK:

Dans cette position, le guidon est bloqué, et tous les circuits électriques sont déclenchés. La clé peut être retiré. Se reporter à "Antivol" (page 28) concernant cette fonction.

B-100

Lampes-témoins

B 101

Lampe-témoin (orange) de clignoteur "TURN":

Cette lampe-témoin clignote en même temps que les clignoteurs.

B 102

Lampe-témoin (verte) de point mort "NEUTRAL":

Cette lampe-témoin s'allume lorsque les vitesses sont au point mort.

B 007*

LOCK:

En esta posición la dirección queda trabada y todos los circuitos eléctricos apagados. Puede quitarse la llave en esta posición. Para la información apropiada, referirse al "Traba del volante" (Página 28).

B 100

Luces indicadoras

B-101

Luz indicadora del señalizador de viraje "TURN" (anaranjada):

Esta luz se enciende intermitentemente al estar el conmutador de viraje en "ON".

B 102

Luz indicadora de punto muerto "NEUTRAL" (verde).

Esta luz indicadora se enciende cuando la transmisión está en punto muerto

B 103

“HIGH BEAM” indicator light (blue):

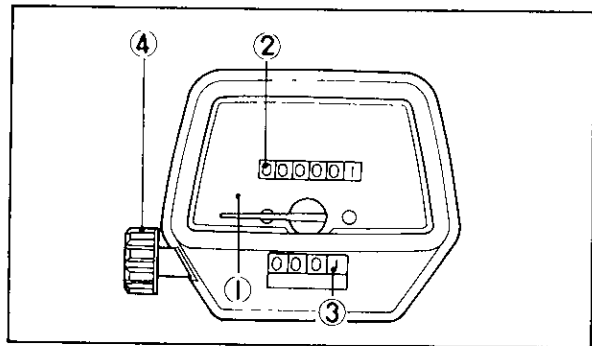
This indicator comes on when the headlight high beam is used.

B 400

Speedometer

The odometer and trip odometer are built into the speedometer. The trip odometer can be reset to “0” with the reset switch

Use the odometer to estimate how far you can ride on a tank of fuel before going to “RESERVE”. This information will enable you to plan fuel stops in the future



- | | |
|-----------------|-------------------------------|
| 1 Speedometer | 1 Compteur de vitesse |
| 2 Odometer | 2 Compteur kilométrique |
| 3 Trip odometer | 3 Totalisateur journalier |
| 4 Reset switch | 4 Commutateur de totalisateur |
-
- | | |
|---------------------|--|
| 1 Velocímetro | |
| 2 Odometro | |
| 3 Medidor de viraje | |
| 4 Botón de reajuste | |

Lampe-témoin (bleue) de feu de route "HIGH BEAM":

Cette lampe-témoin s'allume en même temps que le feu de route.

Compteur de vitesse

Le compteur kilométrique et le totalisateur journalier sont incorporés au compteur de vitesse. Le totalisateur journalier est muni d'un commutateur permettant de le remettre à zéro. Utiliser le totalisateur journalier pour estimer la distance que vous pouvez parcourir avec un plein de carburant avant de passer sur "RESERVE". Cette information vous permettra de prévoir les arrêts pour ravitaillement.

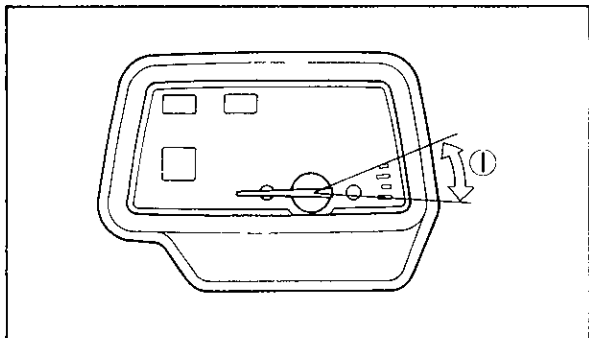
Luz indicadora de luz alta "HIGH BEAM" (azul)

Cuando se usa el rayo alto del faro delantero esta luz indicadora se enciende

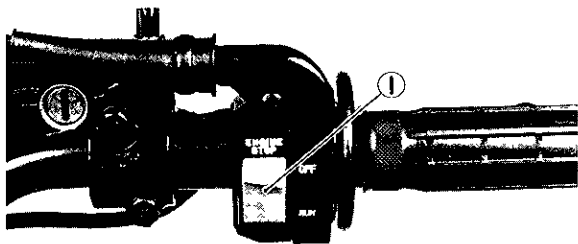
Velocímetro

El odómetro y el medidor de viaje están incorporados dentro del velocímetro. El medidor de viaje puede ser reajustado a "0" con el botón de reajuste.

Use el odómetro para calcular cuánto puede recorrer con el contenido de combustible en el tanque antes de que marque vacío ("RESERVE"). Esta información le permitirá planificar debidamente las paradas para cargar combustible.



1 Red zone 1 Secteur rouge 1 Zona roja



1 "ENGINE STOP" switch
 1 Commutateur "ENGINE STOP"
 1 Interruptor de parar el motor "ENGINE STOP"

B 403

Tachometer

This model is equipped with a tachometer so the rider can monitor the engine speed and keep it within the ideal power range.

U 304

CAUTION:

Do not operate in the red zone
Red zone: 9,500 r/min and above

B-600

Handlebar switches:

B 609

"ENGINE STOP" switch

The engine stop switch is a safety device for use in an emergency such as when the motorcycle overturns or when trouble occurs in the throttle system. The engine will not run when the engine stop switch is turned to "OFF." In case of emergency, turn the switch to "OFF."

Compte-tours

Ce modèle est muni d'un compte-tours afin que le pilote puisse contrôler la vitesse du moteur pour le garder dans la plage de puissance idéale.

U-304*

ATTENTION:

**Ne pas faire fonctionner dans la zone rouge.
Zone rouge: 9.500 tr/mn et au-delà**

B 600

Commutateurs sur guidon:

B 609

Commutateur "ENGINE STOP"

Ce commutateur est un dispositif de sécurité que l'on utilise en cas d'urgence; par exemple lorsque la motocyclette se renverse ou lorsque le système d'accélération se bloque. Lorsque ce commutateur est sur la position "OFF", le moteur ne peut pas tourner. En cas d'urgence, mettre ce commutateur sur la position "OFF".

Tacómetro

Este modelo se equipa con un tacómetro para que el conductor pueda supervisar las revoluciones del motor y las pueda conservar dentro de las gamas de potencia adecuadas.

U 304*

ATENCIÓN:

**No lo haga funcionar dentro de la zona roja.
Zona roja: 9.500 r/min y más allá.**

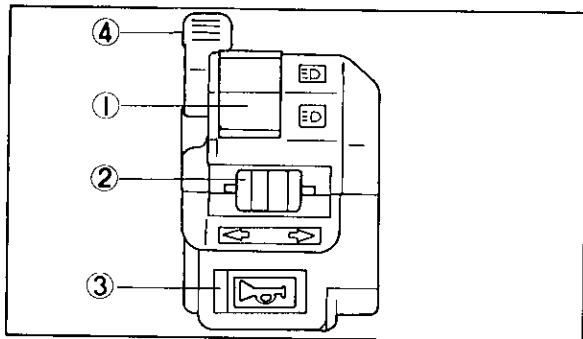
B 600

Interruptores del manubrio:

B 609

Interruptor de parar el motor "ENGINE STOP"

Este interruptor de parar el motor es un dispositivo de seguridad a usarse en casos de emergencia, tales como cuando se pasa el motor de revoluciones o cuando ocurre algún problema en el sistema de aceleración. El motor no funciona cuando se deja éste interruptor desconectado (en "OFF"). En caso de emergencia, siempre hay que dejarlo en dicha posición.



- 1 "LIGHTS" (Dimmer) switch
- 2 "TURN" switch
- 3 "HORN" switch
- 4 "LIGHTS" switch

- 1 Commutateur feu de croisement "LIGHTS"
- 2 Commutateur des clignoteurs "TURN"
- 3 Commutateur d'avertisseur "HORN"
- 4 Commutateur d'éclairage "LIGHTS"
- 1 Conmutador reductor de luces "LIGHTS"
- 2 Conmutador "TURN"
- 3 Conmutador de bocina "HORN"
- 4 Conmutador de luces "LIGHTS"

B 601

"LIGHTS" (Dimmer) switch

Turn the switch to "HI" for the high beam and to "LO" for the low beam.

B 605

"TURN" signal switch

This is a three-way switch: the center position is off, turn to the "L" to turn on the left flasher and to the "R" for the right flasher. Be sure to turn the switch off after completing a turn.

B 602

"HORN" switch

Press the switch to sound the horn.

B 601

**Commutateur feu de route/feu de croisement
"LIGHTS"**

La position "HI" correspond au feu de route, et la position "LO" au feu de croisement.

B 605

Commutateur des clignoteurs "TURN"

C'est un commutateur à trois positions: en position centrale, les clignoteurs sont tous hors circuit; la position "L" correspond au clignoteur gauche, et la position "R" au clignoteur droit. Ne pas oublier de remettre le commutateur en position centrale après avoir changé de direction.

B 602

Commutateur d'avertisseur "HORN"

Presser ce commutateur pour actionner l'avertisseur.

B 601

Conmutador reductor de luces "LIGHTS"

Girar a posición "HI" para rayo alto y a posición "LO" para luz de cruce.

B-605

Conmutador "TURN"

Este conmutador de giro tiene tres posiciones: en la del centro está desactivado; en "L" para cuando se gira a la izquierda y en "R" para cuando se gira a la derecha. Asegurarse de desconectarlo después de haber completado un giro.

B-602

Conmutador de la bocina "HORN"

Apretar el botón para tocar la bocina.

B 612

“LIGHTS” switch

Turn the light switch to “ON” to turn on the headlight, taillight, and meter lights. Turn the light switch to “PO” to turn on the auxiliary light, taillight, and meter lights.

B 701

Clutch lever

The clutch lever is located on the left handlebar; it disengages or engages the clutch. Pull the clutch lever to the handlebar to disengage the clutch, and release the lever to engage the clutch. The lever should be pulled rapidly and released slowly for smooth starts.

Commutateur d'éclairage "LIGHTS"

Pour allumer le phare, le feu arrière et l'éclairage de compteur, mettre le commutateur d'éclairage sur la position "ON". Pour allumer le feu auxiliaire, le feu arrière et les éclairages des compteurs, mettre le commutateur d'éclairage sur la position "PO".

Levier d'embrayage

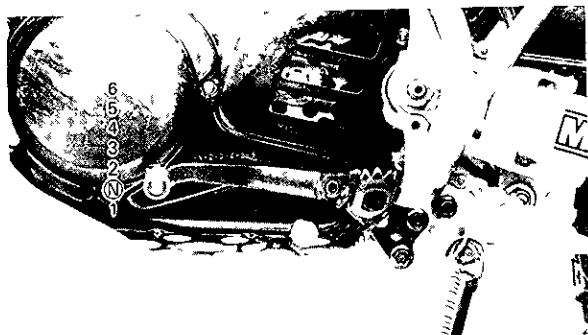
Le levier d'embrayage est situé sur la gauche du guidon et permet d'embrayer ou de débrayer. Tirer le levier d'embrayage vers le guidon pour débrayer et relâcher le levier pour embrayer. Pour des démarrages doux, le levier doit être tiré rapidement et relâché lentement.

Conmutador de luces "LIGHTS"

Luego llevar el conmutador a la posición "ON" para encender el faro delantero, la luz de cola, y las luces de los medidores. Llevar el conmutador de luces a la posición "PO" para encender las luces auxiliares, la luz de cola, y las luces de los medidores.

Palanca del embrague

La palanca del embrague, está situada al lado izquierdo del manubrio y desengancha y engancha el embrague. Apriete ésta palanca contra el puño para desenganchar el embrague y suéltela para engancharlo nuevamente. La palanca debe ser apretada súbitamente y soltada lentamente para una partida suave.



N Neutral

N Point mort

N Punto muerto

B 800*

Change pedal

The gear ratios of the constant-mesh 6-speed transmission are ideally spaced. The gears can be shifted by using the change pedal on the left side of the engine.

B 900

Front brake lever

The front brake lever is located on the right handlebar. Pull it toward the handlebar to activate the front brake

B 901

Rear brake pedal

The rear brake pedal is on the right side of the motorcycle. Press down on the brake pedal to activate the rear brake

B 800*

Pédale de changement de vitesse

Les 6-rapports de la boîte de vitesses à prise constante sont idéalement échelonnés. Le changement de vitesse est commandé par le sélecteur à pédale situé du côté gauche du moteur.

B-900

Levier de frein avant

Le levier de frein avant se trouve sur la droite du guidon. Le tirer vers le guidon pour actionner le frein avant.

B 901

Pédale de frein arrière

La pédale de frein arrière se trouve du côté droit de la moto. Appuyer sur la pédale pour actionner le frein arrière.

B 800*

Pedal de cambio

Esta moto tiene 6 velocidades de engrane constante, con relaciones de transmisión perfectamente espaciadas. El cambio de marchas se realiza mediante el pedal de cambio, colocado en el lado izquierdo del motor.

B 900

Palanca del freno delantero

La palanca del freno delantero se encuentra en el lado derecho del manillar. Para accionar dicho freno, tirar de la palanca hacia el manillar.

B-901

Pedal del freno trasero

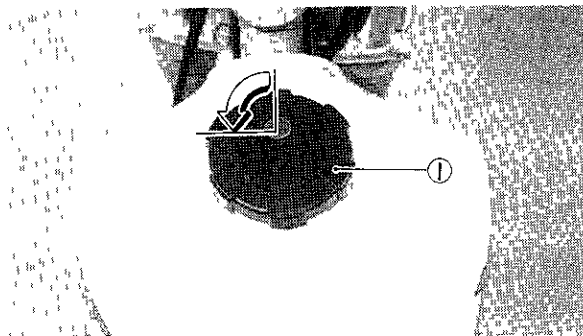
El pedal del freno trasero está en el lado derecho de la motocicleta. Dándole al pedal hacia abajo, entrará en función el freno trasero.

Fuel tank cap

1. To remove the tank cap, insert the key in the lock and turn the key 1/4 turn counterclockwise. Rotate the cap 1/3 turn counterclockwise and remove it from the tank.

NOTE: _____

The tank cap cannot be reinstalled unless it is unlocked. The key must remain in the cap until the cap is properly installed and locked onto the fuel tank.



- 1 Fuel tank cap
- 1 Tapa del tanque de combustible

- 1 Bouchon de réservoir a carburant

Bouchon du réservoir à carburant

1. Pour enlever le bouchon du réservoir, insérer la clé dans la serrure puis la tourner de 1/4 de tour à gauche. Tourner le bouchon de 1/3 de tour à puis l'enlever du réservoir.

U 013

N.B.: _____

Le bouchon du réservoir ne peut pas être remplacé s'il n'est pas débloqué. La clé doit rester dans la serrure jusqu'à ce que le bouchon soit correctement placé et bloqué sur le réservoir à carburant.

Tapa del depósito de combustible

1. Para extraer la tapa del depósito, insertar la llave en la cerradura y girarla 1/4 a la izquierda. Girar la tapa 1/3 a la izquierda y quitarla del depósito

U 013

NOTA: _____

La tapa del depósito no se puede instalar a menos que esté destrabada. La llave debe permanecer en la tapa hasta que ésta se halle correctamente instalada y trabada en el depósito de combustible.

-
- 2 To reinstall the tank cap, set the cap in the filler neck and rotate the cap $1/3$ turn clockwise. Lock the cap by turning the key $1/4$ turn clockwise and remove the key.

U 611

WARNING: _____

Be sure the cap is properly installed and locked in place before riding the motorcycle.

2. Pour replacer le bouchon du réservoir, le poser sur le col de l'orifice de remplissage puis le tourner de 1/3 de tour à droite. Bloquer le bouchon en tournant la clé de 1/4 de tour à droite, puis enlever la clé.

U-611

AVERTISSEMENT: _____

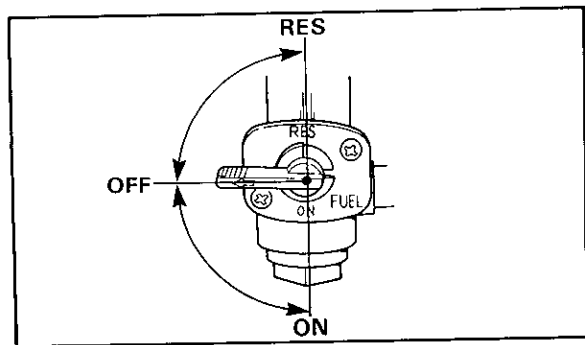
Avant tout départ, s'assurer que le bouchon est correctement placé et bloqué.

2. Para reinstalar la tapa del depósito, ponerla en el orificio y girarla 1/3 de vuelta a la derecha. Trabrar la tapa girándola 1/4 de vuelta a la derecha y extraer la llave.

U-611

ADVERTENCIA: _____

Asegurarse que la tapa esté correctamente instalada y trabada antes de conducir la motocicleta.



Fuel cock

The fuel cock supplies fuel from the tank to carburetor while filtering the fuel. The fuel cock has the three positions:

- OFF:** With the lever in this position, fuel will not flow. Always return the lever to this position when the engine is not running.
- ON:** With the lever in this position, fuel flows to the carburetor. Normal riding is done with the lever in this position.
- RES:** This indicates reserve. If you run out of fuel while riding, move the lever to this position. **FILL THE TANK AT THE FIRST OPPORTUNITY. BE SURE TO SET THE LEVER TO "ON" AFTER REFUELING.**

Robinet à essence

Le robinet à essence fournit l'essence du réservoir au carburateur, tout en la filtrant. Le robinet à essence a trois positions:

OFF: Avec le levier sur cette position, l'essence ne coule pas. Toujours remettre le levier sur cette position quand le moteur est arrêté.

ON: Avec le levier sur cette position, l'essence arrive au carburateur. La conduite normale est faite avec le levier sur cette position.

RES: Ceci signifie "RESERVE". Si vous tombez en panne d'essence, mettre le levier sur cette position. ENSUITE, REMPLIR LE RESERVOIR DES QUE POSSIBLE. REMETTRE LE LEVIER EN POSITION "ON" APRES AVOIR FAIT LE PLEIN.

Llave de paso de combustible

La llave de paso de combustible actúa como una válvula entre el depósito y el carburador y también filtra el combustible. La llave de combustible tiene las tres posiciones siguientes:

OFF: Con la palanca en ésta posición, el combustible no pasará. Lleve la palanca a esta posición cuando el motor no esté funcionando.

ON: Con la palanca en esta posición el combustible pasa al carburador. La conducción normal se realiza con la palanca en esta posición.

RES: Esto indica "RESERVE". Si se queda sin combustible al estar conduciendo, lleve la palanca a esta posición. LLENAR EL TANQUE LO MAS ANTES POSIBLE. LUEGO, NO OLVIDAR DE LLEVAR LA PALANCA A "ON".

C-202

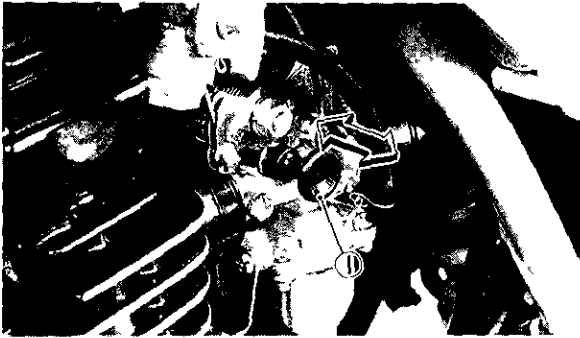
Starter knob (CHOKE)

When cold, the engine requires a richer air-fuel mixture for starting. A separate starter circuit supplies this mixture. Pull the starter knob out to open the circuit for starting. When the engine has warmed up, push the knob in to close the circuit.

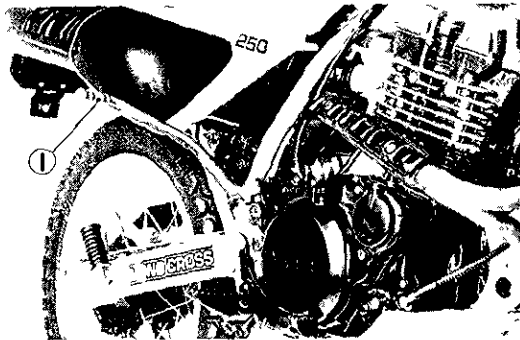
C 603

Kick starter

Rotate the kick starter away from the engine. Push the starter down lightly with your foot until the gears engage, then kick smoothly and forcefully to start the engine. This model has a primary-coupled kick starter so the engine can be started in any gear if the clutch is disengaged. In normal practice, however, shift to neutral before starting.



- 1 Starter knob
- 1 Bouton de starter
- 1 Botón de arranque



- 1 Kick starter
- 1 Arranque de pedal
- 1 Kick starter

C 202

Bouton de starter (CHOKE)

Quand il est froid, le moteur a besoin d'un mélange air-essence plus riche pour le démarrage. Un circuit de démarrage séparé, commandé par le starter, fournit ce mélange. Tirer le bouton de starter pour ouvrir le circuit de démarrage. Quand le moteur est chaud, pousser le bouton de starter pour fermer le circuit.

C-603

Kick starter

Déployer la pédale de kick. Appuyer légèrement sur la pédale jusqu'à ce que les pignons se mettent en prise puis l'actionner vigoureusement pour démarrer le moteur. Ce modèle est muni d'un kick starter primaire, de sorte qu'on peut démarrer sur n'importe quelle vitesse à condition de débrayer. Toutefois, normalement, on remettra les vitesses au point mort avant la mise en marche.

C-202

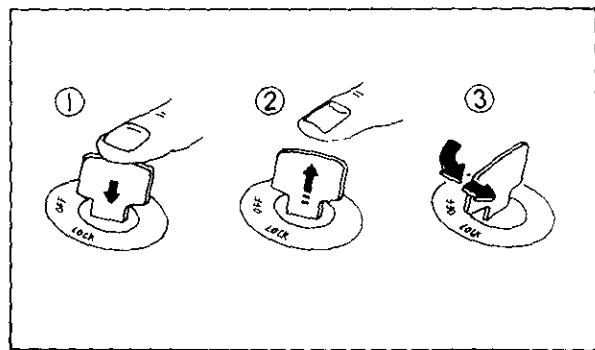
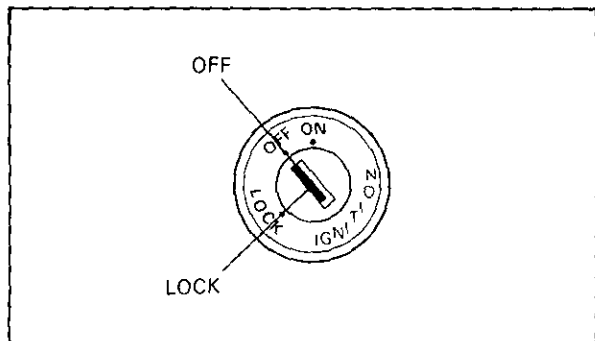
Palanca de arranque (CHOKE)

Quando el motor está frío, éste requiere una mezcla más rica de combustible para arrancar. Esta mezcla más rica es abastecida por un circuito adicional. Para el arranque, tirar del botón de arranque hacia afuera para abrir el circuito. Cuando el motor se ha calentado, presionar el botón de arranque para cerrar el circuito.

C 603

Arranque de pedal

Gire el arranque de pedal alejándolo del motor. Presione con su pie el arranque de pedal ligeramente hacia abajo hasta que los engranajes engranen, luego patée suavemente y con fuerza para poner el motor en marcha. Este modelo posee un arranque a pedal primario acoplado para que el motor pueda arrancar en cualquier velocidad si el embrague está desengranado. Sin embargo, en casos normales cambiar a neutro antes de arrancar.



- | | | |
|-----------|------------|-------------|
| 1 Push | 1 Pousser | 1 Presionar |
| 2 Release | 2 Relâcher | 2 Soltar |
| 3 Turn | 3 Tourner | 3 Girar |

U 067

NOTE:

This model features an autodecomp. device, which frees the operator from the trouble otherwise required.

C 300

Steering lock

The steering is locked when the main switch is turned to "LOCK." To lock the steering, turn the handlebars all the way to the left or right. With the key at "OFF," push it into the main switch, turn the key counterclockwise to "LOCK," and remove the key. To release the lock, turn the key clockwise.

U 614

WARNING:

Never turn the key to "LOCK" when the motorcycle is moving

U-067

N.B.: _____

Ce modèle est muni d'un dispositif de décompression automatique, ce qui libère l'utilisateur de tout souci.

C-300

Antivol

Le guidon est bloqué quand le contact à clé est en position "LOCK". Pour bloquer le guidon, le tourner à fond vers la droite ou la gauche. Mettre la clé en position "OFF", puis la tourner à gauche jusqu'à "LOCK" et la retirer. Pour débloquer le guidon, tourner simplement la clé vers la droite.

U-614

AVERTISSEMENT: _____

Ne jamais mettre la clé sur "LOCK" tant que la motocyclette roule.

U 067

NOTA: _____

Este modelo tiene un dispositivo de descompresión automático que evita problemas al operador.

C-300

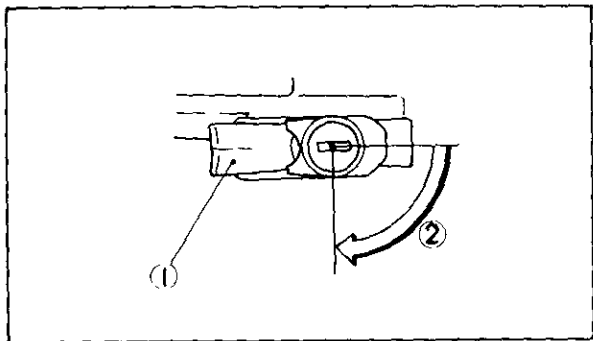
Traba del volante

El volante queda trabado cuando el conmutador principal está en la posición "LOCK". Para trabar el volante, girar el manubrio completamente a la derecha o izquierda. Presionar la llave en la posición "OFF" y girarla a la izquierda hacia la posición "LOCK" para luego sacarla. Para destrabar, solamente girar la llave a la derecha.

U 614

ADVERTENCIA: _____

Nunca girar la llave a "LOCK" cuando la motocicleta está en movimiento.



- | | | | | | |
|---|---------------|---|--------------|---|------------|
| 1 | Helmet holder | 1 | Porte-casque | 1 | Portacasco |
| 2 | Open | 2 | Ouvrir | 2 | Abierto |

C 501

Helmet holder

To open the helmet holder, insert the key in the lock and turn it as shown

To lock the helmet holder, reverse the above procedure

U 615

WARNING:

Never ride with a helmet in the helmet holder. It could interfere with rear wheel movement, causing loss of control and possibly an accident.

Porte-casque

Pour ouvrir le porte-casque, introduire la clé dans la serrure, et la tourner comme indiqué. Pour verrouiller le porte-casque, procéder de façon inverse.

U-615

AVERTISSEMENT:

Ne jamais conduire la motocyclette avec un casque accroché au porte-casque. Ce casque pourrait entraver le mouvement de la roue arrière, entraînant ainsi une perte de contrôle et un risque d'accident.

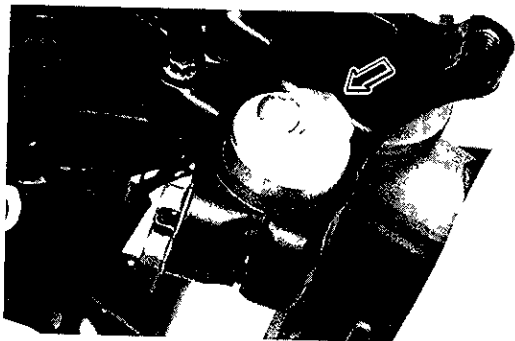
Portacasco

Para abrir el portacasco, inserte la llave en el cierre y hágala girar en la dirección indicada. Para cerrar el portacasco, invierta el procedimiento anterior.

U-615

ADVERTENCIA:

Nunca conducir con el casco puesto en el soporte del mismo ya que podría interferir con el movimiento de la rueda trasera, causando pérdida de control y posibilitando accidentes.



C 800*

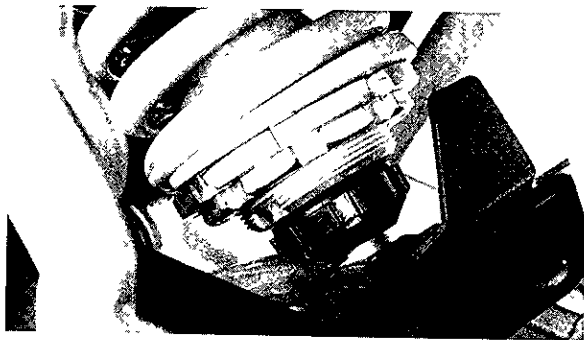
Front forks

The front forks of this model are pneumo-mechanical; namely, a combination air and mechanical coil spring in the inner tubes. By adjusting the air pressure, you can alter the suspension to suit the motorcycle's load and the operating conditions. Refer to page 181 for proper adjustment procedures

C 900*

Rear shock absorber

The spring preload and the damping of the rear shock absorber can be adjusted to suit motorcycle's load (ex: optional accessories etc.) and riding conditions. Refer to page 189 for proper adjustment procedures



C-800*

Fourche avant

La fourche avant de ce modèle est pneumo-mécanique: une combinaison d'air et de ressorts hélicoïdaux mécaniques est employée dans les tubes internes. En réglant la pression d'air, vous pouvez adapter la suspension à la charge et aux conditions d'utilisation de la motocyclette. Pour les procédures de réglage, voir page 182.

C-900*

Amortisseur arrière

La charge préalable de ressort et la force d'amortissement de l'amortisseur arrière peuvent être réglées pour répondre à la charge de la motocyclette (ex: accessoires optionnels, etc.) et aux conditions de conduite. Voir à la page 190 pour des procédures de réglage correctes.

C-800*

Horquillas delanteras

Las horquillas delanteras de éste modelo son neumático-mecánicas; es decir, una combinación de aire y resorte mecánico en el tubo interior. Ajustando la presión de aire, se provee la suspensión más adecuada para la carga de la motocicleta y condiciones de conducción. Remítirse a la página 182 para los procedimientos adecuados de ajuste.

C-900*

Amortiguador trasero

La precarga del resorte y la fuerza de amortiguación se pueden ajustar para que coincidan con la carga de la motocicleta (ej. accesorios opcionales, etc.) y condiciones de conducción. Remítirse a la página 190 para los procedimientos adecuados de ajuste.

PRE-OPERATION CHECKS

Before using this motorcycle please check the following points.

| Item | Routine | Page |
|-------------------------------|---|--------------------|
| Brakes | Check operation/ adjustment | 39 ~ 43, 139 ~ 155 |
| Clutch | Check operation/lever adjustment | 45, 155 ~ 157 |
| Throttle | Check for proper throttle cable operation | 45, 131 ~ 133, 169 |
| Engine oil | Check oil level/ top-off as required | 45, 105 ~ 119 |
| Drive chain | Check alignment/ adjustment/ lubrication. | 47, 159 ~ 165 |
| Wheels and tires | Check pressure/ runout/ spoke tightness | 49 ~ 61, 213 ~ 223 |
| Control/ meter cables | Check for smooth operation Lubricate if necessary | 167 |
| Brake and change pedal shafts | Apply motor oil lightly. | 171 |
| Brake and clutch lever pivots | Apply motor oil lightly. | 171 |
| Side stand pivots | Apply motor oil lightly. | 173 |
| Fittings/ fasteners | Check all-tighten as necessary | 61, 101 |
| Lights/ signals | Check operation | 61, 209 ~ 213 |
| Battery | Check fluid level, top-up with distilled water if necessary | 63, 199 ~ 205 |
| Fuel tank | Check fuel level/ top-off as required | 63 |

NOTE:

Pre-operation checks should be made each time the motorcycle is used. Such an inspection can be thoroughly accomplished in a very short time; and the added safety it assures is more than worth the time involved.

WARNING:

If any item in Pre-Operation Check is not working properly, have it inspected and repaired before operating the motorcycle.

INSPECTION PRE-DEPART

Il est bon de vérifier les points suivants avant chaque utilisation de la motocyclette.

| Désignation | Vérifications | Page |
|---|---|--------------------|
| Freins | Vérifier le fonctionnement/le réglage | 40 ~ 44, 140 ~ 156 |
| Embrayage | Vérifier le fonctionnement/le réglage du levier | 46, 156 ~ 158 |
| Accélérateur | Vérifier le fonctionnement des câbles d'accélérateur | 46, 132 ~ 134, 170 |
| Huile moteur | Vérifier le niveau d'huile/ajouter de l'huile si nécessaire. | 46, 106 ~ 120 |
| Chaîne de transmission | Vérifier l'alignement/la tension/le graissage. | 48, 160 ~ 166 |
| Roues et pneus | Vérifier la pression de gonflage/le voile/la tension des rayons | 50 ~ 62, 214 ~ 224 |
| Câbles de commande et de compteurs | Contrôler si le fonctionnement se fait en douceur Régler/Lubrifier si nécessaire | 168 |
| Axe de pédale de sélecteur/frein | Graisser de l'huile moteur légèrement | 172 |
| Pivot de levier de frein et de levier d'embrayage | Graisser de l'huile moteur légèrement. | 172 |
| Pivots de béquille latérale | Graisser de l'huile moteur légèrement | 174 |
| Boulonnerie | Vérifier tous les serrages/resserrer si nécessaire. | 62, 102 |
| Eclairage/signalisation | Vérifier le fonctionnement | 62, 210 ~ 214 |
| Batterie | Vérifier le niveau de l'électrolyte/ajouter dell'eau distillée à la demande. | 64, 200 ~ 206 |
| Réservoir d'essence | Vérifier le niveau d'essence/refaire le plein si nécessaire | 64 |

N.B.: _____

Ces contrôles doivent être effectués avant chaque utilisation de la machine. Une vérification complète ne demande que quelques minutes, et le surcroît de sécurité qu'elle procure fait plus que compenser ce minime contretemps.

AVERTISSEMENT: _____

Si une partie s'avère ne pas fonctionner correctement lors du Contrôle Avant Utilisation, l'inspecter et la réparer avant d'utiliser la motocyclette.

REVISION ANTES DEL FUNCIONAMIENTO

Antes de usar la motocicleta le rogamos revisar los siguientes puntos.

| Item | Verificación | Página |
|---|---|--------------------|
| Frenos | Verifique el funcionamiento/ajustes | 40 ~ 44, 140 ~ 156 |
| Embrague | Verifique el funcionamiento/ajuste la palanca | 46, 156 ~ 158 |
| Acelerador | Verifique el buen funcionamiento del cable del acelerador | 46, 132 ~ 134, 170 |
| Aceite del motor | Verifique el nivel de aceite/alto-bajo como se requiere | 46, 106 ~ 120 |
| Cadena de transmisión | Verifique la alineación/ajustes/lubricación | 48, 160 ~ 166 |
| Ruedas y neumáticos | Verifique la presión/carrera/tirantez de los radios | 50 ~ 62, 214 ~ 224 |
| Cables de control y medidores | Revise para tener un funcionamiento suave Lubricar si es necesario | 168 |
| Frenos y eje del pedal de cambios | Aplicar el aceite del motor ligeramente | 172 |
| Pivotes las palancas del freno y embrague | Aplicar el aceite del motor ligeramente | 172 |
| Pivotes de los soportes lateral | Aplicar el aceite del motor ligeramente | 174 |
| Junturas y uniones | Reviselas todas/apriéte las si es necesario | 62, 103 |
| Lámparas/señales | Verifique el funcionamiento | 62, 210 ~ 214 |
| Batería | Revisar el nivel del líquido, poner agua destilada si es necesario | 64, 200 ~ 206 |
| Depósito de combustible | Verifique el nivel de gasolina/alto-bajo como se requiere | 64 |

NOTA:

La revisión de antes del funcionamiento debe ser hecha cada vez que vaya a ser usada la máquina. Tal inspección puede ser llevada a cabo en muy corto tiempo, esto resultará en una mayor seguridad y desde luego que vale la pena el tiempo invertido.

ADVERTENCIA:

Si cualquier artículo del Control Preoperación no trabaja correctamente, hacerlo inspeccionar y reparar antes de hacer funcionar la motocicleta.

Brakes (See page 139 for more detail)

1. Brake lever and brake pedal

Check for correct free play in the front brake lever and rear brake pedal. Make sure they are working properly. Check the brakes at low speed shortly after starting out. If the free play is incorrect, adjust it.

U 623

WARNING:

A soft, spongy feeling in the brake lever indicates a failure in the brake system. Do not operate the motorcycle until the failure in the brake system is corrected. Ask a Yamaha dealer for immediate repairs. A soft, spongy feeling could indicate a hazardous condition in the brake system.

Freins (Pour plus de détails, voir p. 140)

1. Levier et pédale de freins

Vérifier si les jeux du levier de frein AV et de la pédale de frein AR sont corrects, et s'assurer de leur bon fonctionnement. Essayer les freins à faible vitesse après avoir démarré. Si le jeu est incorrect, effectuer un réglage.

U-623

AVERTISSEMENT:

Une sensation de mollesse dans le levier de frein indique une panne du système de freinage. Ne pas se servir de la motocyclette jusqu'à ce que la réparation ait été effectuée. S'adresser à un concessionnaire Yamaha pour un dépannage immédiat. La même sensation de mollesse peut indiquer également un mauvais état du système de freinage.

Frenos (Referirse a la página 140 para más detalles)

1 Palanca y pedal del freno

Revise el juego apropiado en la palanca del freno delantero y el pedal del freno trasero. Asegúrese de que funcionan correctamente. Revise los frenos a baja velocidad, pronto después de empezar a conducir. Si el juego es incorrecto, hacer un ajuste.

U 623

ADVERTENCIA:

Cuando se siente en la palanca del freno una sensación esponjosa, es señal de falla en el sistema de frenos. No hay que hacer funcionar la motocicleta hasta que se repare la falla de éste tipo en el sistema de frenos. Visite a su concesionario Yamaha inmediatamente para hacer las reparaciones necesarias.

- 2 Brake fluid
Check the brake fluid level
Add fluid if necessary.

Recommended brake fluid. DOT #3

- 3 Check the disc pads.
Refer to page 147.
4. Check the brake shoes
Refer to page 147.

U 022

NOTE: _____
When this brake service is necessary, ask a
Yamaha dealer.

2. Liquide de frein
Vérifier le niveau du liquide de frein.
En ajouter si nécessaire.

Liquide de frein recommandé: DOT #3

3. Vérification des patins de freins à disque.
Se reporter à la page 148.
4. Contrôle des mâchoires de frein.
Se reporter à la page 148.

U-022

N.B.: _____
Quand il faut effectuer le service des freins,
vous adresser à un distributeur Yamaha.

2. Líquido de frenos
Revise el nivel del líquido de freno. Pon-
ga líquido si es necesario.

Líquido recomendado: DOT #3

3. Revisión de las cintas del disco.
Remitirse a la página 148.
4. Revisión de las zapatas del freno.
Remitirse a la página 148.

U 022

NOTA: _____
Cuando sea necesario éste servicio de frenos,
consulte a su concesionario Yamaha.

E 113

Brake fluid leakage (Front)

Apply the brake for a few minutes. Check to see if any brake fluid leaks out from the pipe joints or the master cylinder.

U-625

WARNING:

If brake fluid leakage is found, ask a Yamaha dealer for immediate repairs. Such leakage could indicate a hazardous condition.

E-113

Fuite du liquide de freinage (Avant)

Serrer le frein pendant quelques minutes. Contrôler visuellement si le liquide de freinage fuit par les joints du tuyau ou le maître-cylindre.

U-625

AVERTISSEMENT:

Si une fuite du liquide de freinage est décelée, prévenez un concessionnaire Yamaha pour une réparation immédiate. Une telle fuite pourrait indiquer un état dangereux.

E 113

Escapes de líquido de frenos (Delantero)

Aplique el freno por algunos minutos. Verifique si de alguno de los frenos se escapa líquido de frenos desde las juntas del tubo, o del cilindro maestro.

U 625

ADVERTENCIA:

En caso de encontrar algún escape de líquido de frenos, pídale a su concesionario Yamaha que lo repare inmediatamente. Tal escape puede indicar una condición peligrosa.

E 200*

Clutch (See page 155 for more detail)

Check the free play in the clutch lever, and make sure the lever operates properly. If the free play is incorrect, adjust it.

E 301*

Throttle grip (See page 131 for more detail)

Turn the throttle grip to see if it operates properly, and check the free play. Make sure the grip returns by spring force when released. Ask a Yamaha dealer to make any necessary adjustments.

E 410

Engine oil (See page 105 for more detail)

Make sure the engine oil is at the specified level. Add oil as necessary.

E 200*

Embrayage (Pour plus de détails, voir p. 156)

Vérifier le jeu du levier d'embrayage, et s'assurer de son bon fonctionnement.

Si le jeu est incorrect, effectuer un réglage.

E 301*

Poignée d'accélération (Pour plus de détails, voir p. 132)

Tourner la poignée d'accélération pour s'assurer de son bon fonctionnement, et vérifier le jeu. La poignée doit reprendre sa position normale, par la force du ressort, quand on la lâche. Au besoin, s'adresser à un concessionnaire Yamaha.

E-410

Huile moteur (pour plus de détails, voir p. 106)

Vérifier si l'huile du moteur est au niveau spécifié. Ajouter de l'huile si nécessaire.

E-200*

Palanca del embrague (Referirse a la página 156 para más detalles)

Revise el juego de la palanca del embrague y asegúrese de que la palanca opera normalmente. Si el juego es incorrecto, hacer un ajuste.

E 301*

Empuñadura del acelerador (Referirse a la página 132 para más detalles)

Gire la empuñadura del acelerador para comprobar su funciona bien, confirmando a su vez el juego que tiene. Asegúrese de que el mango regresa a su posición inicial, por acción de su resorte, al soltarlo. Consulte a su concesionario Yamaha para realizar cualquier ajuste requerido.

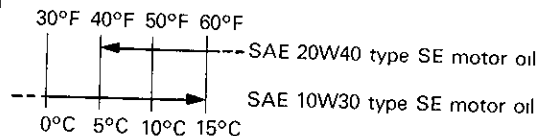
E 410

Aceite del motor(Referirse a la página 106 para más detalles)

Asegúrese de que el aceite del motor esté al nivel apropiado.

Suministre aceite si es necesario.

Recommended oil.



Oil quantity:

Total amount:

1.6 L (1.4 Imp qt, 1.7 US qt)

Periodic oil change:

1.3 L (1.1 Imp qt, 1.3 US qt)

With oil filter replacement:

1.3 L (1.1 Imp qt, 1.3 US qt)

U 080

NOTE:

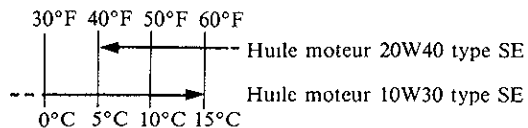
Recommended engine oil classification, API Service "SE", "SF" type or equivalent (e.g. "SF-SE", "SF-SE-CC", "SF-SE-SD" etc.).

E 500*

Chain (See page 159 for more detail)

Check the general condition of the chain and check the chain slack before every ride. Lubricate and adjust the chain as necessary.

Huile recommandée:



Quantité d'huile:

Quantité totale d'huile:

1,6 L (1,4 Imp qt, 1,7 US qt)

Plein après vidange:

1,3 L (1,1 Imp qt, 1,3 US qt)

Avec changement du filtre à huile:

1,3 L (1,1 Imp qt, 1,3 US qt)

U 080

N.B.:

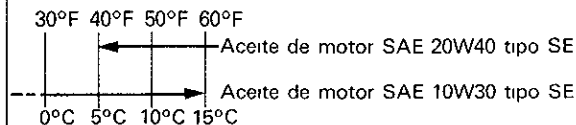
Classification de l'huile recommandée; API Service "SE", "SF" ou équivalente ("SF-SE", "SF-SE-CC", "SF-SE-SD" etc.)

L-500*

Chaîne (Pour plus de détails, voir page 160)

Avant chaque randonnée, contrôler l'état général et la tension de la chaîne. La graisser et la régler si nécessaire.

Aceite recomendado:



Cantidad de aceite:

Cantidad total:

1,6 L (1,4 Imp qt, 1,7 US qt)

Cambio periódico de aceite:

1,3 L (1,1 Imp qt, 1,3 US qt)

Con reemplazo del filtro de aceite.

1,3 L (1,1 Imp qt, 1,3 US qt)

U 080

NOTA:

Clasificación del aceite recomendado, API Service "SE", "SF" o equivalente ("SF-SE", "SF-SE-CC", "SF-SE-SD" etc)

E 500*

Cadena (Para más detalles, vea la página 160)

Verifique el estado general de la cadena y su tensión antes de cada uso. Lubríquela y ajús-

Tires

To ensure maximum performance, long service, and safe operation, note the following.

1. Tire air pressure

Always check and adjust the tire pressure before operating the motorcycle.

WARNING:

Tire inflation pressure should be checked and adjusted when the temperature of the tire equals the ambient air temperature. Tire inflation pressure must be adjusted according to total weight of cargo, rider, passenger, and accessories (fairing, saddlebags, etc. if approved for this model), and vehicle speed.

Pneus

Pour assurer le rendement maximum, une longue vie, et une utilisation sûre, noter les point suivant.

1. Pression de gonflage
Toujours contrôler et régler la pression de gonflage des pneus avant d'utiliser la motocyclette.

U 675

AVERTISSEMENT:

La pression de gonflage des pneus doit être contrôlée et réglée lorsque les pneus sont à la température ambiante. La pression de gonflage des pneus doit être réglée en fonction du poids total des bagages, du pilote, du passager et des accessoires (carénage, sacoches, etc.) et de la vitesse du véhicule.

Neumáticos

Para asegurar máximo rendimiento, largo servicio y operación segura, tener en cuenta lo siguiente:

1. Presión de aire de los neumáticos
Siempre verifique y ajuste la presión de aire de los neumáticos antes de conducir la motocicleta.

U 675

ADVERTENCIA:

La presión de aire de los neumáticos debe inspeccionarse y ajustarse cuando la temperatura de los mismos es igual que la temperatura ambiente. Dicha presión debe regularse según el peso total de carga, conductor, pasajero y accesorios (carrocería aerodinámica, carteras, etc. si fueran aprobados para este modelo), y la velocidad del vehículo.

| | | |
|---|---|---|
| Basic weight With oil and full fuel tank | 125 kg (276 lb) | |
| Maximum load* | 180 kg (397 lb) | |
| Cold tire pressure | Front | Rear |
| Up to 90 kg (198 lb) load* | 130 kPa (1.3 kg/cm ² , 18 psi) | 150 kPa (1.5 kg/cm ² , 21 psi) |
| 90 kg (198 lb) ~ Maximum load* | 150 kPa (1.5 kg/cm ² , 21 psi) | 180 kPa (1.8 kg/cm ² , 25 psi) |
| High speed riding | 150 kPa (1.5 kg/cm ² , 21 psi) | 180 kPa (1.8 kg/cm ² , 25 psi) |

*Load is the total weight of cargo, rider, passenger, and accessories

| | | |
|---|---|---|
| Poids net Avec huile et réservoir à carburant plein | 125 kg (276 lb) | |
| Charge maximale* | 180 kg (397 lb) | |
| Pression à froid | Avant | Arrière |
| Jusqu'à de 90 kg (198 lb)* | 130 kPa (1,3 kg/cm ² , 18 psi) | 150 kPa (1,5 kg/cm ² , 21 psi) |
| Entre 90 kg (198 lb) et charge maximale* | 150 kPa (1,5 kg/cm ² , 21 psi) | 180 kPa (1,8 kg/cm ² , 25 psi) |
| Conduite à grande vitesse | 150 kPa (1,5 kg/cm ² , 21 psi) | 180 kPa (1,8 kg/cm ² , 25 psi) |

*La charge est le poids total des bagages, du pilote, du passager et des accessoires

| | | |
|--|---|---|
| Peso básico Con aceite y depósito de combustible | 125 kg (276 lb) | |
| Carga máxima* | 180 kg (397 lb) | |
| Presión en frío | Adelante | Atras |
| Hasta 90 kg (198 lb) de carga* | 130 kPa (1,3 kg/cm ² , 18 psi) | 150 kPa (1,5 kg/cm ² , 21 psi) |
| Desde 90 kg (198 lb) a carga máxima* | 150 kPa (1,5 kg/cm ² , 21 psi) | 180 kPa (1,8 kg/cm ² , 25 psi) |
| Rodaje de alte velocidad | 150 kPa (1,5 kg/cm ² , 21 psi) | 180 kPa (1,8 kg/cm ² , 25 psi) |

*La carga es el peso total de cargamento, conductor, pasajero y accesorios

WARNING:

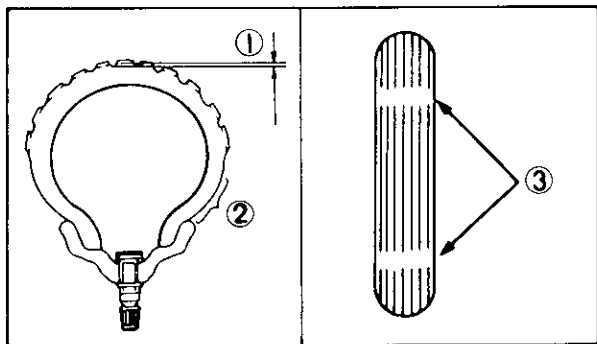
Proper loading of your motorcycle is important for the handling, braking, and other performance and safety characteristics of your motorcycle. Do not carry loosely packed items that can shift. Securely pack your heaviest items close to the center of the motorcycle, and distribute the weight evenly from side to side. Properly adjust the suspension for your load, and check the condition and pressure of your tires. **NEVER OVERLOAD YOUR MOTORCYCLE.** Make sure the total weight of the cargo, rider, passenger, and accessories (fairing, saddlebags, etc. if approved for this model) does not exceed the maximum load of the motorcycle. Operation of an overloaded motorcycle could cause tire damage, an accident, or even injury.

AVERTISSEMENT:

Un chargement convenable de la motocyclette est important, quant que maniement, au freinage et autres performances et caractéristiques de sécurité de la motocyclette. Ne pas transporter d'objet mal fixé qui pourrait se détacher. Emballer soigneusement les bagages les plus lourds près, du centre de la motocyclette, et répartir le poids également de chaque côté. Régler correctement la suspension en fonction de la charge, et contrôler l'état et la pression de gonflage des pneus. **NE SURCHARGEZ JAMAIS VOTRE MOTOCYCLETTE.** S'assurer que le poids total des bagages, du pilote du passager et des accessoires (carénage, sacoques, etc.) ne dépasse par la charge maximale de la motocyclette. L'utilisation d'une motocyclette surchargée abîme les pneus et peut entraîner un accident.

ADVERTENCIA:

La carga apropiada de la motocicleta es importante para la conducción, frenaje y otras características de rendimiento y seguridad. No transportar artículos flojamente embalados porque podrían correrse. Fijar con seguridad los artículos más pesados cerca del centro de la motocicleta, distribuyendo el peso uniformemente de lado a lado. Ajustar correctamente la suspensión de acuerdo con la carga, y verificar la presión de los neumáticos. **NUNCA SOBRECARGA LA MOTOCICLETA.** Asegurarse de que el peso total de cargamento, conductor, pasajero y accesorios (carrocería aerodinámica, carteras, etc. si fueran aprobados para este modelo) no exceda el límite máximo de carga de la motocicleta. De lo contrario, se pueden dañar los neumáticos, provocar un accidente o incluso heridas.



1 Tread depth

2 Side wall

3 Wear indicator

1 Profundidad de desgaste

2 Flanco del neumático

3 Indicador de desgaste

1 Profondeur de sculpture

2 Flanc

3 Indicateur d'usure

2. Tire inspection

Always check the tires before operating the motorcycle. If a tire tread shows crosswise lines (minimum tread depth), if the tire has a nail or glass fragments in it, or if the side wall is cracked, contact a Yamaha dealer immediately and have him replace the tire

FRONT

| Manufacture | Size | Type |
|-------------|-------------|---------------|
| Bridgestone | 3 00-21 4PR | TRAIL WING-15 |

REAR

| Manufacture | Size | Type |
|-------------|-------------|---------------|
| Bridgestone | 4 10-18 4PR | TRAIL WING-16 |

| | |
|---|------------------|
| Minimum tire tread depth (front and rear) | 1 0 mm (0 04 in) |
|---|------------------|

2. Contrôle

Toujours contrôler les pneus avant d'utiliser la motocyclette. Si la bande de roulement d'un pneu présente des lignes transversales (épaisseur minimale de sculpture), si une pointe ou des fragments de verre y sont coincés, ou si les flancs sont fendillés, contacter un concessionnaire Yamaha immédiatement et lui demander de charger le pneu.

AVANT

| Fabricant | Taille | Type |
|-------------|-------------|---------------|
| Bridgestone | 3,00-21 4PR | TRAIL WING-15 |

ARRIERE

| Fabricant | Taille | Type |
|-------------|-------------|---------------|
| Bridgestone | 4,10-18 4PR | TRAIL WING-16 |

| | |
|---|------------------|
| Profondeur minimale de sculpture de bande de roulement (avant et arrière) | 1,0 mm (0,04 in) |
|---|------------------|

2. Inspección de los neumáticos

Verifique siempre los neumáticos antes de conducir la motocicleta. Si la rodadura tuviera líneas transversales (profundidad mínima) o clavos o fragmentos de vidrio, o si la cara lateral estuviera rajada, contacte al concesionario Yamaha inmediatamente y haga reemplazar el neumático.

ADELANTE

| Fabricante | Tamaño | Tipo |
|-------------|-------------|---------------|
| Bridgestone | 3,00-21 4PR | TRAIL WING-15 |

ATRAS

| Fabricante | Tamaño | Tipo |
|-------------|-------------|---------------|
| Bridgestone | 4,10-18 4PR | TRAIL WING-16 |

| | |
|---|------------------|
| Desgaste mínimo de rodadura (delantera y trasera) | 1,0 mm (0,04 in) |
|---|------------------|

WARNING:

1. It is dangerous to ride with a worn-out tire. When a tire tread begins to show lines. Have a Yamaha dealer replace the tire immediately. Brakes, tires, and related wheel parts replacement should be left to a Yamaha Service Technician.
 2. Patching a punctured tube is not recommended. If it is absolutely necessary to do so, use great care and replace the tube as soon as possible with a good quality replacement.
-

AVERTISSEMENT:

1. **Il est très dangereux de conduire avec un pneu usé. Quand la bande de roulement d'un pneu commence à présenter des rayures transversales, demandez immédiatement à votre concessionnaire Yamaha de changer le pneu. Le changement des freins, des pneus, et le changement de toute pièce des roues doivent être laissés à un Technicien du Service Yamaha.**
 2. **La pose d'une rustine sur une chambre à air crevée n'est pas recommandée. S'il est absolument nécessaire d'effectuer cette opération, faire très attention puis remplacer la chambre à air le plus tôt possible par une pièce de bonne qualité.**
-

ADVERTENCIA:

1. **Es peligroso conducir con un neumático gastado. Cuando el neumático comienza a mostrar líneas, vaya a su distribuidor Yamaha para que cambie el neumático inmediatamente. Los frenos, el neumático y otras partes de la rueda deben ser dejadas para su reparación a un Técnico de Yamaha.**
 2. **No se recomienda emparchar una cámara agujereada. Si fuera absolutamente necesario hacerlo, poner sumo cuidado y cambiarla lo antes posible por una de muy buena calidad.**
-

Wheels

To ensure maximum performance, long service, and safe operation, note the following

1. Always inspect the wheels before a ride. Check for cracks, bends, or warpage of the wheel, be sure the spokes are tight and undamaged. If any abnormal condition exists in a wheel, consult a Yamaha dealer. Do not attempt even small repairs to the wheel. If a wheel is deformed or cracked, it must be replaced.
2. Tires and wheels should be balanced whenever either one is changed or replaced. Failure to have a wheel balanced can result in poor performance, adverse handling characteristics, and shortened tire life.

Roues

Pour assurer le rendement maximum, une longue vie, et une utilisation sûre noter les point suivants:

1. Toujours vérifier les roues avant d'effectuer une randonnée. Vérifier s'il a des craquelures ou bien si la roue est courbée ou voilée; s'assurer que les rayons sont bien tendus et en bon état. Si la roue n'est pas dans un état normal, consulter votre distributeur. Ne pas tenter de faire de petites réparations à la roue. Si une roue est déformée ou craquelée, elle doit être remplacée.
2. Les pneus et les roues doivent être équilibrés chaque fois que l'une de ces deux pièces est changée ou remise en place après démontage. Le non-respect de cette consigne peut se traduire par un mauvais fonctionnement, une durée de vie de pneu considérablement raccourcie.

Ruedas

Para garantizar máximo rendimiento, largo servicio y operación segura, tener en cuenta lo siguiente:

1. Revise siempre las ruedas antes de que vaya a conducir. Revise si hay quebraduras, dobladuras o torceduras en las ruedas; asegúrese de que los rayos están apretados y en buen estado. En caso de encontrar algo anormal en la condición de las ruedas, consulte a su concesionario Yamaha. No intente ni la más mínima reparación de las ruedas. Si una rueda está deformada o quebrada, debe ser cambiada.
2. Los neumáticos y aros deben ser balanceados cada vez que uno de ellos es reemplazado. Fallas en el balance de ensamblaje puede dar como resultado un pobre rendimiento, manejo con características adversas y un corto periodo de vida para el neumático.

3. After installing a tire, ride conservatively to allow the tire to seat itself on the rim properly. Failure to allow proper seating may cause tire failure, resulting in damage to the motorcycle and injury to the rider.

E 850

Fittings/Fasteners

Always check the tightness of chassis fittings and fasteners before a ride. Use the chart on page 101 to find the correct torque.

E 700

Lights and signals

Check the headlight, flasher lights, taillight, brake light, meter lights, and all the indicator lights to make sure they are in working condition

3. Après avoir monté un pneu, conduire lentement pendant quelque temps pour lui permettre de bien s'ajuster sur la jante. Le non-respect de cette consigne peut se traduire par un déjantage du pneu, entraînant des dommages matériels pour la motocyclette et corporels pour le pilote.

L-850

Accessoires/Fixations

Toujours vérifier la force de serrage des accessoires et dispositifs de fixation du cadre avant de prendre la route. Utiliser le tableau de la page 102 pour trouver le couple convenable.

L-700

Eclairage et signalisation

Vérifier le fonctionnement du phare, des clignotants, du feu arrière, du feu de stop, de l'éclairage et des témoins de compteur pour s'assurer que tout est en ordre.

3. Después de instalar un neumático, conduzca despacio para permitir que el mismo asiente correctamente en la llanta. De lo contrario, el neumático puede resultar averiado y provocar daños a la motocicleta y heridas al conductor.

E 850

Acoples/Fiadores

Siempre controlar el ajuste de los acoples y fiadores del chasis antes de conducir. Usar el cuadro de la página 103 para la torsión de ajuste correcta.

E 700

Luces y señales

Revisar el faro delantero, las luces del intermitente, la luz de cola, la luz del freno, las luces de los medidores y todas las luces indicadoras para asegurarse de que están funcionando correctamente.

E 704

Switches

Check the operation of the headlight switch, turn switch, brake light switch, horn switch, main switch, etc.

E 705*

Battery (See page 199 for more detail)

Check the fluid level and top-up if necessary
Use only distilled water if refilling is necessary.

E 800

Fuel

Make sure there is sufficient fuel in the tank.

Commutateurs

Vérifier le fonctionnement des commutateurs de phare, de clignoteurs, des contacteurs de feu de stop, du commutateur d'avertisseur, le contacteur à clé, etc.

L-705*

Batterie (Voir p. 200 pour plus de détails)

Vérifier le niveau d'électrolyte et le compléter avec de l'eau distillée au besoin.

F 800

Essence

Vérifier s'il y a assez d'essence dans le réservoir.

E-704

Conmutadores

Verificar la operación de los conmutadores de luz alta, giro, luz del freno, conmutador de la bocina, interruptor principal etc.

E 705*

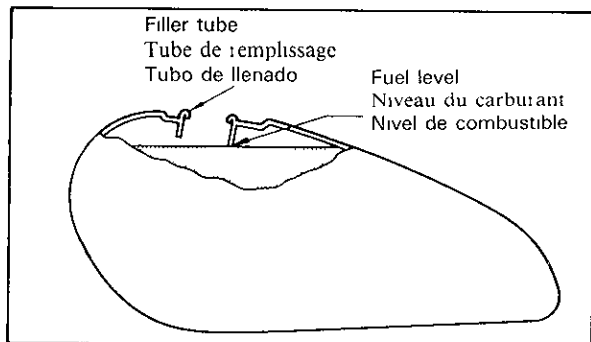
Batería (Referirse a la página 200 para más detalles)

Revisar el líquido y poner más si es necesario. Usar sólo agua destilada para llenar la batería.

E 800

Combustible

Asegúrese de que haya suficiente combustible en el depósito.



U 610

WARNING:

Do not overfill the fuel tank. Avoid spilling fuel on the hot engine. Do not fill the fuel tank above the bottom of the filler tube as shown in the illustration or it may overflow when the fuel heats up later and expands.

E 803'

Recommended fuel. Regular gasoline
For Australia: Unleaded fuel only
Fuel tank capacity:
Total:
12.0 L (2.6 Imp gal, 3.2 US gal)
Reserve:
2.0 L (0.4 Imp gal, 0.5 US gal)

AVERTISSEMENT:

Ne pas trop remplir le réservoir à carburant. Eviter de verser du carburant sur le moteur lorsqu'il est chaud. Comme montré sur l'illustration, ne pas remplir le réservoir à carburant au-delà de la ligne inférieure du tube de remplissage; sinon il pourrait ultérieurement déborder lorsque le carburant chauffe et se dilate.

Γ 803*

Essence préconisée: Essence ordinaire

Pour l'Australie:

Uniquement essence sans plomb

Capacité du réservoir:

Totalité:

12,0 L (2,6 Imp gal, 3,2 US gal)

Réserve:

2,0 L (0,4 Imp gal, 0,5 US gal)

ADVERTENCIA:

No sobrecargar el depósito de combustible. Evitar salpicar combustible sobre el motor caliente. No llenar el depósito por sobre el fondo del tubo de llenado tal como se indica en la ilustración. De lo contrario puede rebalsar cuando el combustible se caliente después expandiéndose.

E 803*

Gasolina recomendada: Regular

Para Australia:

Solamente combustible sin plomo de tetraetilo

Capacidad del depósito de gasolina.

Total:

12,0 L (2,6 Imp gal, 3,2 US gal)

Reserva:

2,0 L (0,4 Imp gal, 0,5 US gal)

OPERATION AND IMPORTANT RIDING POINTS

U 672

WARNING:

Before riding this motorcycle, become thoroughly familiar with all operating controls and their function. Consult a Yamaha dealer regarding any control or function that you do not thoroughly understand.

I 000

UTILISATION ET POINTS IMPORTANTES CONCERNANT LE PILOTAGE

U-672

AVERTISSEMENT:

Il importe, avant d'utiliser cette motocyclette, de bien se familiariser avec toutes les commandes et leurs fonctions.

Ne manquez pas de demander conseil à un concessionnaire Yamaha au cas où vous ne comprendriez pas parfaitement le fonctionnement de certaines commandes.

F 000

FUNCIONAMIENTO Y PUNTOS IMPORTANTES PARA LA CONDUCCION

U 672

ADVERTENCIA:

Antes de utilizar ésta motocicleta familiarícese con todos los comandos y funciones. Consulte un concesionario de Yamaha para comprender cualquier comando o función que Usted no entienda.

WARNING:

1. Never start your engine or let it run for any length of time in a closed area. The exhaust fumes are poisonous and can cause loss of consciousness and death within a short time. Always operate your motorcycle in an area with adequate ventilation.
 2. Before starting out, always be sure the sidestand is up. Failure to retract the sidestand completely can result in a serious accident when you try to turn a corner.
-

AVERTISSEMENT:

1. Ne jamais démarrer le moteur ni le laisser tourner si peu de temps que ce soit dans un local fermé. Les gaz d'échappement sont toxiques et peuvent provoquer une perte de conscience et même la mort en peu de temps. Toujours utiliser la motocyclette dans un endroit correctement aéré.
 2. Avant de démarrer, toujours vous assurer de relever complètement la béquille latérale sans quoi vous vous exposerez à un accident grave lors de la prise d'un virage.
-

ADVERTENCIA:

1. Nunca arrancar el motor o dejarlo funcionar ni siquiera por un tiempo corto en un ambiente cerrado. Los gases del escape son tóxicos y pueden causar pérdida de conocimiento o incluso la muerte en poco tiempo. Siempre utilizar la motocicleta en un lugar adecuadamente ventilado.
 2. Antes de partir, siempre retractar el soporte lateral. Un soporte lateral que no está completamente retractado puede causar accidentes graves en las curvas.
-

Starting a cold engine

1. Turn the fuel cock to "ON."
2. Turn the ignition key to "ON" and turn the engine stop switch to "RUN "
3. Shift transmission into neutral.

U 030

NOTE: _____

When the transmission is in neutral, the neutral indicator light (green) should be on. If the light does not come on, ask a Yamaha dealer to inspect it.

4. Operate the starter (CHOKE), and completely close the throttle grip.
5. Kick the kick starter to start the engine.
6. After the engine starts, warm it up for one or two minutes. Make sure the starter is returned to its original position before riding

Mise en marche d'un moteur froid

1. Placer le levier du robinet d'arrivée d'essence sur la position "ON".
2. Mettre la clé de contacteur sur la position "ON" et le commutateur d'arrêt du moteur sur "RUN".
3. Mettre les vitesses au point mort.

U-030

N.B.: _____

Quand la boîte de vitesses est au point mort: à ce moment là, le témoin de point mort (vert) doit être allumé. Si le témoin ne s'allume pas, demander à un concessionnaire Yamaha de contrôler.

4. Ouvrir le starter (CHOKE) et fermer complètement la poignée d'accélérateur.
5. Mettre le moteur en marche en actionnant vigoureusement le kick.
6. Une fois le moteur mis en marche, le laisser chauffer une ou deux minutes. Ne pas oublier de repousser le starter avant de partir.

Arranque y calentamiento del motor en frío

1. Girar la llave de paso de combustible a "ON".
2. Girar la llave de encendido a la posición "ON" y el conmutador de parada del motor a "RUN".
3. Poner la transmisión en punto muerto.

U 030

NOTA: _____

Cuando la transmisión está en neutro, el indicador de neutro (verde) debe estar encendido. Si no se enciende, pedir inspección al concesionario Yamaha.

4. Operar el arrancador (CHOKE) y desacelerar completamente.
5. Hacer arrancar el motor mediante el arranque a patada.
6. Después de que el motor ha arrancado, dejarlo calentar por uno o dos minutos. Asegurarse de que el arrancador vuelve a su posición original antes de partir.

F 110

Engine warm-up

To ensure maximum engine life, always warm up the engine before riding your motorcycle. Never accelerate hard with a cold engine. An engine is warm if it responds normally to the throttle when the starter (CHOKE) is turned off

F 109

Starting a warm engine

Do not use the starter knob (CHOKE), instead start the engine with the throttle grip slightly opened

U 035

NOTE: _____

In case engine does not start after several kicks, kick the pedal again, this time with throttle grip opened approx. 1/4 to 1/2.

Chauffe du moteur

Pour assurer la longévité maximale du moteur, toujours le faire chauffer avant de partir. Ne jamais accélérer à fond lorsque le moteur est froid. Le moteur est chaud s'il répond normalement aux sollicitations de l'accélérateur quand le starter (CHOKE) est hors-circuit.

Mise en marche d'un moteur chaud

1. Ne pas employer le bouton de starter (CHOKE). Ouvrir légèrement les gaz, et mettre le moteur en marche.

N.B.: _____

Si le moteur ne part pas après plusieurs coups de kick, ouvrir les gaz cette fois de 1/4 à 1/2, et actionner le kick.

Calentamiento

Para asegurar una larga vida del motor, siempre conviene calentar el motor previamente al partir. Nunca acelere fuertemente con el motor frío! Para verificar si el motor está caliente o no, se comprueba si responde normalmente al acelerar con la toma de aire (el cebador) cerrada.

Arranque con el motor caliente

No use el botón de arranque (CHOKE) sino que arranque el motor con la mordaza del acelerador un poco abierta.

NOTA: _____

En caso de que el motor no arranque luego de algunos intentos, patée nuevamente el pedal, pero ésta vez con el acelerador abierto aproximadamente de 1/4 a 1/2.

CAUTION!

See "Break-in section" prior to operating the motorcycle for the first time.

Shifting

The transmission lets you control the amount of power you have available at a given speed for starting, accelerating, climbing hills, etc. The use of the change pedal is shown in the illustration. (Page 17)

To shift into NEUTRAL, depress the change pedal repeatedly until it reaches the end of its travel (you will feel a stop when you are in first gear) then raise the pedal slightly.

ATTENTION:

Avant d'utiliser la motocyclette pour la première fois, voir la partie "Rodage".

I 200*

Changements de vitesse

La boîte de vitesses permet d'utiliser au maximum la puissance du moteur à une vitesse donnée et dans les diverses conditions de marche: démarrage, accélération, montée des côtes, etc. Les positions du sélecteur de vitesse sont indiquées sur l'illustration. (Page 18)

Pour passer au POINT MORT, appuyer de façon répétée sur la pédale du sélecteur, jusqu'à ce qu'elle arrive au bas de sa course (lorsqu'on sent une résistance, on est en première). Ensuite, relever légèrement la pédale.

ATENCION:

Ver "Sección de Rodaje", antes de hacer funcionar el motor por primera vez.

F-200*

Cambio de velocidades

La transmisión permite controlar la cantidad de potencia de que se dispone a una velocidad dada en el arranque, al acelerar, en las subidas, etc. El uso del pedal de cambio se muestra en la ilustración. (Página 18)

Para cambiar a punto muerto (NEUTRAL), apretar el pedal repetidamente hasta el final de su recorrido (se sentirá que se para al llegar a 1a.), luego alzarlo levemente

CAUTION: _____

1. Do not coast for long periods with the engine off, and do not tow the motorcycle a long distance. Even with gears in neutral, the transmission is only properly lubricated when the engine is running. Inadequate lubrication may damage the transmission.
 2. Always use the clutch when changing gears. The engine, transmission, and driveline are not designed to withstand the shock of forced shifting and can be damaged by shifting without the clutch.
-

ATTENTION:

1. **Ne pas rouler avec le moteur à l'arrêt pendant de longs moments et ne pas remorquer la motocyclette sur de longues distances. Bien que la boîte de vitesses soit placée au point mort, son graissage ne s'effectue correctement que lorsque le moteur est en marche. Un mauvais graissage risque d'endommager la boîte de vitesses.**
2. **Toujours utiliser l'embrayage lorsque l'on change de rapport. Le moteur, la boîte de vitesses et la transmission ne sont pas conçus pour résister au choc infligé par un passage en force des rapports et peuvent être endommagés si l'on change de rapports sans utiliser l'embrayage.**

ATENCION:

1. **No marche con el motor apagado por tramos largos, y no remorque la máquina por una distancia larga. Incluso cuando está en el engranaje neutro, la transmisión se lubrica convenientemente sólo cuando el motor está en marcha. Una lubricación inadecuada puede dañar la transmisión.**
2. **Siempre use el embrague cuando cambie de velocidad de marcha. Tenga en cuenta que el motor, la transmisión y la línea de tracción no están diseñados para soportar impactos producidos por los cambios de marcha forzados y pueden producirse daños al hacer cambios de marcha sin aplicar el embrague.**

Engine break-in

There is never a more important period in the life of your motorcycle than the period between zero and 1,000 km (600 mi). For this reason we ask that you carefully read the following material. Because the engine is brand new, you must not put an excessive load on it for the first 1,000 km (600 mi). The various parts in the engine wear and polish themselves to the correct operating clearances. During this period, prolonged full throttle operation or any condition which might result in excessive heating of the engine, must be avoided

Rodage

La période la plus importante de la vie de votre machine est celle qui s'étend de zéro à 1.000 km (600 mi). C'est pourquoi nous vous prions de lire attentivement ce qui suit. Un moteur neuf doit être ménagé à l'extrême pendant les premières heures d'utilisation. En effet, les jeux de marche corrects ne sont atteints qu'après avoir parcouru environ 1.000 km (600 mi), pendant lesquels les organes mobiles du moteur s'usent et se polissent mutuellement. Pendant cette période, éviter de conduire à pleins gaz de façon prolongée, et éviter tout excès susceptible de provoquer la surchauffe du moteur.

Rodaje del motor

El período más importante en la vida de su motocicleta es el que se encuentra entre el km cero y los 1.000 km (600 mi). Por ésta razón le rogamos que lea cuidadosamente el siguiente material. Puesto que el motor está nuevo, no lo debe sobrecargar los primeros 1.000 km (600 mi). Las distintas partes del motor se desgastan y pulen entre sí, hasta los límites del funcionamiento perfecto. Durante éste período, el uso prolongado del motor a una alta aceleración, o en condiciones que pudieran ocasionar un calentamiento excesivo de éste, deben ser evitados.

1. 0 ~ 500 km (0 ~ 300 mi):
Avoid operation above 4,000 r/min.
Stop the engine and let it cool for 5 to 10 minutes after every hour of operation.
Vary the speed of the motorcycle from time to time. Do not operate it at one set throttle position.
2. 500 ~ 1,000 km (300 ~ 600 mi):
Avoid prolonged operation above 5,000 r/min. Rev the motorcycle freely through the gears, but do not use full throttle at any time.

CAUTION:

After 1,000 km (600 mi) of operation, be sure to replace the engine oil and clean the oil filter element and oil strainer.

1. 0 ~ 500 km (0 ~ 300 mi):
Eviter de faire tourner le moteur à plus de 4.000 tr/mn, et le laisser refroidir 5 à 10 minutes toutes les heures de marche. Faire varier la vitesse de la moto de temps à autre: éviter d'utiliser constamment la même ouverture de gaz.
2. 500 ~ 1.000 km (300 ~ 600 mi):
Eviter de faire tourner le moteur à plus de 5.000 tr/mn de façon prolongée. On peut utiliser librement tous les rapports de la boîte de vitesse à condition de ne jamais accélérer à fond.

U-359

ATTENTION: _____

Après 1.000 km (600 mi) d'utilisation, ne pas oublier de changer l'huile moteur et de nettoyer le filtre à huile et le tamis de filtrage d'huile.

1. 0 ~ 500 km (0 ~ 300 mi):
Evite hacer funcionar la máquina sobre las 4 000 r/min. Permita que la máquina se enfríe por alrededor de 5 a 10 minutos luego de cada hora de funcionamiento. Varíe la velocidad de la motocicleta de vez en cuando. No la haga funcionar a una aceleración fija.
2. 500 ~ 1.000 km (300 ~ 600 mi):
Evite el uso prolongado de la máquina sobre las 5.000 r/min. Permita que la motocicleta acelere libremente en todas las marchas, pero nunca acelere completamente en ningún momento.

U 359

ATENCION: _____

Luego de los primeros 1.000 km (600 mi) de funcionamiento, asegúrese de cambiar el aceite del motor y limpiar el elemento del filtro de aceite, así como el colador de aceite.

3 1,000 km (600 mi) and beyond:
Full throttle can be used.

U 387

CAUTION: _____

Never let engine speeds enter the red zone.

U 322

CAUTION: _____

If any engine trouble should occur during the break-in period, consult a Yamaha dealer immediately.

3. 1.000 km (600 mi) et au-delà:
On peut accélérer à fond.

U-387

ATTENTION: _____

Ne jamais faire fonctionner le moteur dans la zone rouge.

U 322

ATTENTION: _____

Si une panne quelconque intervient au cours du rodage, consulter immédiatement un distributeur Yamaha.

3. 1.000 km (600 mi) y adelante:
Se puede acelerar completamente.

U 387K

ATENCIÓN: _____

Nunca hacer funcionar en la zona roja.

U 322

ATENCIÓN: _____

En caso de ocurrir algún inconveniente durante el periodo de rodaje, consulte inmediatamente a su concesionario de Yamaha.

F 401

Parking

When parking the motorcycle, stop the engine and remove the ignition key. Turn the fuel cock to "OFF" whenever stopping the engine

U 630

WARNING:

The muffler and exhaust pipe are hot. Park the motorcycle in a place where pedestrians or children are not likely to touch the motorcycle.

Do not park the motorcycle on a slope or soft ground; the motorcycle may overturn

Stationnement

Lorsqu'on parque la moto, arrêter le moteur et retirer la clé de contact. Fermer chaque fois le robinet d'arrivée d'essence (position "OFF").

L-630

AVERTISSEMENT:

Le pot et le tuyau d'échappement sont chauffés. Garer la motocyclette dans un endroit où les piétons et les enfants ne risquent pas de la toucher.

Ne pas garer la motocyclette dans une descente ou sur un sol meuble; elle pourrait facilement tomber.

Estacionamiento

Al estacionar la motocicleta, parar el motor y sacar la llave de encendido. Habitarse a colocar la llave de combustible en "OFF" siempre que se pare el motor.

U 630

ADVERTENCIA:

El silenciador y el tubo de escape están calientes. Detener la motocicleta en un sitio apartado de los peatones y donde no se puedan acercar niños.

No detenga la motocicleta en un sitio en pendiente o donde el suelo sea blando; ésta podría caerse muy fácilmente.

PERIODIC MAINTENANCE AND MINOR REPAIR

Periodic inspection, adjustment, and lubrication will keep your motorcycle in the safest and most efficient condition possible. Safety is an obligation of the motorcycle owner. The maintenance and lubrication schedule chart should be considered strictly as a guide to general maintenance and lubrication intervals. YOU MUST TAKE INTO CONSIDERATION THAT WEATHER, TERRAIN, GEOGRAPHICAL LOCATIONS, AND A VARIETY OF INDIVIDUAL USES ALL TEND TO DEMAND THAT EACH OWNER ALTER THIS TIME SCHEDULE TO SHORTER INTERVALS TO MATCH HIS ENVIRONMENT. The most im-

ENTRETIEN PERIODIQUE ET PETITES REPARATIONS

H-004

Les contrôles et entretiens, réglages et lubrification périodiques conserveront votre motocyclette dans le meilleur état et contribueront à sa sécurité. La sécurité est l'impératif numéro un du bon motocycliste. Le tableau d'intervalles de lubrification et d'entretien doit être considéré strictement comme un guide pour l'entretien général et les intervalles de lubrification. VOUS DEVEZ PRENDRE EN CONSIDERATION QUE LE TEMPS, LE TERRAIN, LES SITUATIONS GEOGRAPHIQUES, ET UNE VARIETE D'EMPLOIS INDIVIDUELS TENDENT TOUS A ENTRAINER LE FAIT QUE CHAQUE PROPRIETAIRE MODIFIE CES INTERVALLES EN FONCTION DE SON EN-

MANTENIMIENTO PERIODICO Y PEQUEÑAS REPARACIONES

H 004

La inspección periódica, el ajuste y la lubricación conservan la motocicleta en condiciones de seguridad y eficiencia máximas. La seguridad es una de las obligaciones del propietario. El programa de mantenimiento y lubricación puede considerarse estrictamente como un sistema de mantenimiento general e intervalos de lubricación HAY QUE TENER EN CUENTA QUE EL CLIMA, EL TERRENO, LAS DIVERSAS LOCALIDADES GEOGRAFICAS Y LA ENORME VARIEDAD DE USOS INDIVIDUALES, SON TODOS FACTORES QUE HACEN VARIAR LOS PROGRAMAS DE LOS USUARIOS PARA ADAPTARLOS A LAS CONDICIONES DE USO. En las páginas que

portant points of motorcycle inspection, adjustment, and lubrication are explained in the following pages.

U 632

WARNING:

If you are not familiar with motorcycle service, this work should be done by a Yamaha dealer.

VIRONNEMENT. Vous trouverez dans les pages suivantes les points les plus importants de contrôles, entretien, réglage et lubrification.

U-632

AVERTISSEMENT:

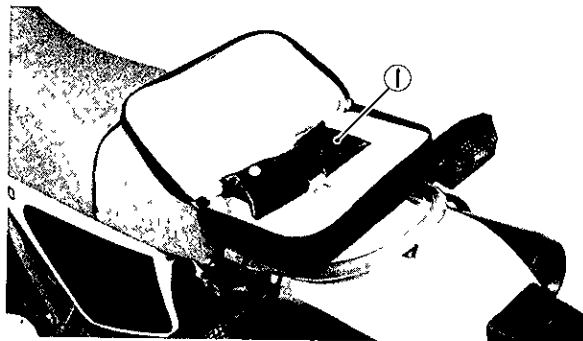
Si le propriétaire n'est pas familiarisé avec l'entretien de la motocyclette, ce travail doit être confié à un concessionnaire Yamaha.

siguen se explicarán los puntos más importantes sobre la inspección, ajuste y lubricación de la motocicleta

U 632

ADVERTENCIA:

En caso de que el propietario no estuviera avezado a realizar el servicio de su motocicleta, conviene que lo haga un concesionario Yamaha.



1 Tool kit

1 Trousse à outils

1 Juego de
herramientas

H 101

Tool kit

The service information included in this manual is intended to provide you, the owner, with the necessary information for completing some of your own preventive maintenance and minor repairs. The tools provided in the owner's tool kit are sufficient for most of these purposes; however a torque wrench is also necessary to properly tighten nuts and bolts.

U 060

NOTE:

If you do not have a torque wrench available during a service operation requiring one, take your motorcycle to a Yamaha dealer to check the torque settings and adjust them as necessary

Trousse à outils

Les informations données dans ce manuel sont prévues pour vous donner les éléments corrects pour que vous puissiez effectuer l'entretien préventif et les petites réparations. Les outils fournis dans la trousse à outils du propriétaire sont suffisants pour l'entretien périodique et les petites réparations, à l'exception d'une clé dynamométrique qui est aussi nécessaire pour serrer correctement les boulons et les écrous.

U 060

N.B.: _____

Si vous ne disposez pas d'une clé dynamométrique lors d'une opération en nécessitant une, apporter votre motocyclette chez un distributeur Yamaha pour faire contrôler les couples de serrage et les régler si nécessaire.

Juego de herramientas

La información de servicio presentada en este manual está prevista para proporcionarle a Ud., como propietario de la moto, todas las explicaciones que requiera para realizar mantenimiento preventivo y reparaciones menores. Las herramientas proporcionadas en este juego son suficientes para que pueda efectuar suficientemente la mayoría de los trabajos requeridos, no obstante, se necesita además una llave de torsión para apretar las tuercas y pernos correctamente.

U 060

NOTA: _____

Si no cuenta con llave de torsión disponible al realizar las operaciones de servicio, lleve su moto al concesionario de Yamaha, para hacerle revisar los ajustes de torsión y regularlos debidamente.

WARNING: _____

Modifications to this motorcycle not approved by Yamaha may cause loss of performance, and render it unsafe for use. Consult a Yamaha dealer before attempting any changes.

AVERTISSEMENT:

Sur cette motocyclette, les modifications non autorisées par Yamaha peuvent entraîner une perte de rendement, et la rendre dangereuse à utiliser. Avant d'essayer tout changement, consulter un distributeur Yamaha.

ADVERTENCIA:

Las modificaciones que se intentarán hacer en ésta moto, y que no aprueba Yamaha, pueden reducir seriamente el rendimiento y hacer que la conducción sea insegura. Consulte entonces a Yamaha, siempre que intente hacer alguna modificación.

PERIODIC MAINTENANCE/LUBRICATION

Unit km (miles)

| Item | Remarks | Break-in 1,000 (600) | Every | |
|------------------------------|---|----------------------------|---------------------------------|-----------------------------------|
| | | | 6,000 (4,000) or 6 months | 12,000 (8,000) or 12 months |
| Valve clearance* | Check/ Adjust valve clearance | ○ | ○ | ○ |
| Spark plug | Check/ Clean or replace. | ○ | ○ | Replace |
| Air filter | Clean Replace if necessary | | ○ | ○ |
| Carburetor* | Check/ Adjust/ idle speed, starter operation | ○ | ○ | ○ |
| Fuel line* | Check fuel hose for cracks or damage | | ○ | ○ |
| Engine oil | Replace (Warm engine before draining) | ○ | ○ | ○ |
| Engine oil filter* | Clean | ○ | ○ | ○ |
| Brake* | Check operation / fluid leakage/ See NOTE/ Adjust if necessary | ○ | ○ | ○ |
| Clutch* | Check operation | | ○ | ○ |
| Decompression system* | Check/ Adjust if necessary | | ○ | ○ |
| Rear arm pivot* | Check rear arm assembly for looseness Moderately repack every 6,000 (4,000) or 6 months *** | Check | ○ | ○ |
| Rear suspension link pivots* | Check operation. Moderately repack every 6,000 (4,000) or 6 months *** | | ○ | ○ |
| Wheels | Check balance/ damage/ runout/ spoke tightness | | ○ | ○ |
| Wheel bearings* | Check bearings assembly for looseness/ damage Replace if damaged | | ○ | ○ |

| Item | Remarks | Break-in 1,000 (600) | Every | |
|----------------------|---|----------------------------|---------------------------------|-----------------------------------|
| | | | 6,000 (4,000) or 6 months | 12,000 (8,000) or 12 months |
| Steering bearing* | Check bearings assembly for looseness Moderately repack every 24,000 (16,000) or 24 months ** | Check | | Check |
| Front forks* | Check operation/oil leakage | | ○ | ○ |
| Rear shock absorber* | Check operation/oil leakage | | ○ | ○ |
| Drive chain | Check tension/alignment/clean/lube | | Every 500 (300) | |
| Fittings/ Fasteners* | Check all chassis fittings and fasteners | ○ | ○ | ○ |
| Battery* | Check specific gravity Check breather pipe for proper operation | | ○ | ○ |

* It is recommended that these items be serviced by a Yamaha dealer

** Medium weight wheel bearing grease

*** Lithium soap base grease

NOTE:

Brake fluid replacement:

- 1 When disassembling the master cylinder or caliper cylinder, replace the brake fluid. Normally check the brake fluid level and add the fluid as required.
2. On the inner parts of the master cylinder and caliper cylinder, replace the oil seals every two years.
3. Replace the brake hoses every four years, or if cracked or damaged.

ENTRETIEN PERIODIQUE/FREQUENCES DE GRAISSAGE

Unite. km (mi)

| Description | Remarques | Rodage 1 000 (600) | Tous les | |
|--|---|--------------------------|-------------------------------|---------------------------------|
| | | | 6 000 (4 000) ou 6 mois | 12 000 (8 000) ou 12 mois |
| Jeu des soupapes* | Contrôler régler le jeu des soupapes | ○ | ○ | ○ |
| Bougie | Contrôler/nettoyer ou remplacer | ○ | ○ | Remplacer |
| Filtre à air | Nettoyer/remplacer | | ○ | ○ |
| Carburateur* | Contrôler/régler/ralenti, fonctionnement du starter. | ○ | ○ | ○ |
| Canalisations d'essence* | Contrôler l'état des flexibles d'essence | | ○ | ○ |
| Huile moteur | Renouveler (réchauffer le moteur avant la vidange) | ○ | ○ | ○ |
| Filtre à huile moteur* | Nettoyage | ○ | | ○ |
| Freins* | Contrôler le fonctionnement /fuites de liquide voir N B /Régler si nécessaire | ○ | ○ | ○ |
| Embrayage* | Contrôler le fonctionnement | | ○ | ○ |
| Système de décompression | Vérifier et ajuster si nécessaire | | ○ | ○ |
| Roulements de pivot et bras oscillant* | Contrôler le jeu des roulements Regarnir modérément tous les 6 000 (4 000) ou tous les 6 mois *** | Vérifier | ○ | ○ |
| Pivots de biellette de suspension arrière | Contrôler le fonctionnement Regarnir modérément chaque 6 000 (4 000) ou 6 mois *** | | ○ | ○ |
| Roues* | Contrôler l'équilibrage/endommagement/voile/ | | ○ | ○ |
| Roulements de roue* | Contrôler le jeu des roulements/endommagement Remplacer si endommagés | | ○ | ○ |

| Description | Remarques | Rodage 1 000 (600) | Tous les | |
|--------------------------|--|--------------------------|-------------------------------|---------------------------------|
| | | | 6 000 (4 000) ou 6 mois | 12 000 (8 000) ou 12 mois |
| Roulements de direction* | Contrôler jeu des roulements Regarnir modérément tous les 24 000 (16 000) ou tous les 24 mois ** | Vérifier | | Vérifier |
| Fourche avant* | Contrôler le fonctionnement/fuites d'huile | | ○ | ○ |
| Amortisseurs arrière* | Contrôler le fonctionnement/fuites d'huile | | ○ | ○ |
| Chaîne de transmission | Vérifier la tension et l'alignement/Nettoyer et huiler | Tous les 500 (300) | | |
| Assemblages/fixations* | Contrôler tous les assemblages et fixations | ○ | ○ | ○ |
| Batterie* | Contrôler la densité Vérifier le fonctionnement du reniflard | | ○ | ○ |

* Il est recommandé de confier ces opérations au concessionnaire Yamaha

** Graisse pour roulements de roue de consistance moyenne

*** Graisse à base de lithium

N.B.:

Renouvellement du liquide de frein.

- Après démontage du maître-cylindre ou d'un cylindre d'étrier, renouveler le liquide de frein. Habituellement, vérifier le niveau du liquide de frein et le compléter si nécessaire.
- Renouveler les joints d'étanchéité du maître-cylindre et des cylindres d'étrier tous les deux ans.
- Remplacer les flexibles de frein tous les quatre ans, ou lorsqu'ils sont fissurés ou autrement endommagés.

MANTENIMIENTO PERIODICO/INTERVALOS DE LUBRICACION

Unidad km (mi)

| Item | Observaciones | Rodaje 1 000 (600) | Cada | |
|--|---|--------------------------|-------------------------------|---------------------------------|
| | | | 6 000 (4 000) o 6 meses | 12 000 (8 000) o 12 meses |
| Despeje de válvulas* | Revisar/ajuster el despeje | ○ | ○ | ○ |
| Bujía | Revisar/limpiar o cambiar | ○ | ○ | Cambiarlo |
| Filtro de aire | Limpiar/Cambiar | | ○ | ○ |
| Carburador* | Revisar/Ajustar/velocidad en vacío, funcionamiento del arranque | ○ | ○ | ○ |
| Conducto de combustible* | Revisar la manguera por si hay quebraduras o daños | | ○ | ○ |
| Aceite de motor | Cambiar (calentar el motor antes de drenar el aceite) | ○ | ○ | ○ |
| Filtro de aceite* | Limpieza | ○ | | ○ |
| Freno* | Revisar el funcionamiento/fugas de líquido /ver la NOTA /Ajustar si necesario | ○ | ○ | ○ |
| Embrague* | Revisar el funcionamiento | | ○ | ○ |
| Sistema descompresión | Verificación y ajuste sies requerido | | ○ | ○ |
| Cojinetes de la union de la horquilla trasera* | Revisar que el conjunto no esté flojo Volver a engrasar moderadamente cada 6 000 (4 000) o cada 6 meses *** | Revisar | ○ | ○ |
| Articulaciones de la suspensión trasera | Verifique el funcionamiento Reempaque moderadamente cada 6 000 (4 000) ó 6 meses *** | | ○ | ○ |
| Ruedas* | Revisar el balanceo/daños/desgaste/ | | ○ | ○ |
| Cojinetes de las ruedas* | Revisar que el conjunto no esté flojo/daños Cambiar si hay daños | | ○ | ○ |
| Cojinetes de la dirección* | Revisar que el conjunto no esté flojo Volver a engrasar moderadamente cada 24 000 (16 000) o cada 24 meses ** | Revisar | | Revisar |

| Item | Observaciones | Rodaje 1 000 (600) | Cada | |
|-----------------------------|---|--------------------------|-------------------------------|---------------------------------|
| | | | 6.000 (4 000) o 6 meses | 12 000 (8 000) o 12 meses |
| Horquilla delantera* | Revisar el funcionamiento/ fugas de aceite | | ○ | ○ |
| Amortiguadores traseros* | Revisar el funcionamiento/ fugas de aceite | | ○ | ○ |
| Cadena transmisora | Verificación de tensión y alineamiento/ Limpiar y lubricar | | Cada 500 (300) | |
| Uniones/ pernos de apriete* | Revisar todas las uniones y los pernos de apriete del chasis | ○ | ○ | ○ |
| Batería* | Revisar la gravedad específica Revisar que el respiradero funcione correctamente | | ○ | ○ |

* Se recomienda que estos items sean revisados por un distribuidor autorizado de Yamaha

** Aplicar grasa para cojinetes de peso medio

*** Grase a base de litio

NOTA:

Cambio del liquido de freno:

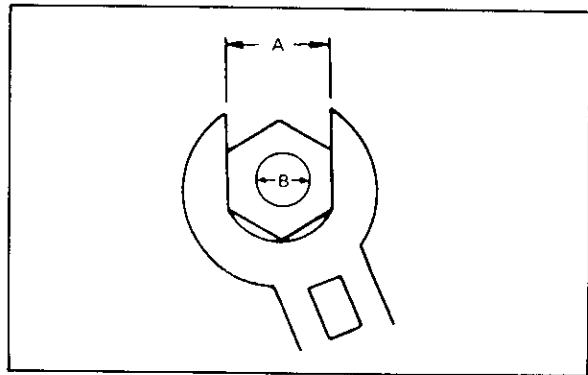
1. Cuando se desarma el cilindro maestro o cilindro calibrador, cambiar el liquido de frenos. Revisar normalmente y agregar o necesario.
2. En las partes internas del cilindro maestro o el cilindro calibrador, cambiar los sellos de aceite cada dos años.
3. Cambiar los conductos del freno cada cuatro años, o si están quebrados o dañados.

Torque specifications

Use a torque wrench to tighten these items. It is recommended that these items be checked occasionally, especially before a long tour. Always check the tightness of these items whenever they are loosened for any reason.

| A (Nut) | B (Bolt) | Torque specification | | |
|------------|-------------|----------------------|------|-------|
| | | Nm | m kg | ft lb |
| 10 mm | 6 mm | 6 | 0.6 | 4.3 |
| 12 mm | 8 mm | 15 | 1.5 | 11 |
| 14 mm | 10 mm | 30 | 3.0 | 22 |
| 17 mm | 12 mm | 55 | 5.5 | 40 |
| 19 mm | 14 mm | 85 | 8.5 | 61 |
| 22 mm | 16 mm | 130 | 13.0 | 94 |

| Item | Torque | | |
|-----------------------|--------|------|-------|
| | Nm | m kg | ft lb |
| Spark plug | 17.5 | 1.75 | 12.5 |
| Engine drain plug | 43 | 4.3 | 31 |
| Kick starter | 20 | 2.0 | 14 |
| Change pedal | 8 | 0.8 | 5.8 |
| Rear shock—Frame | 32 | 3.2 | 23 |
| Rear shock—Link pivot | 32 | 3.2 | 23 |
| Front wheel axle | 105 | 10.5 | 75 |
| Rear wheel axle | 105 | 10.5 | 75 |

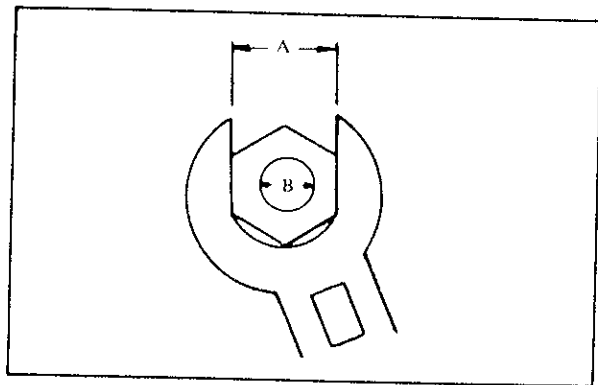


Caractéristiques de serrage

Utiliser une clé dynamométrique pour serrer ces parties. Il est recommandé de contrôler ces parties de temps en temps, surtout avant une longue randonnée. Toujours contrôler la tension de ces pièces chaque fois qu'elles sont desserrées.

| A (Eciou) | B (Boulon) | Couple de serrage | | |
|--------------|---------------|-------------------|------|-------|
| | | Nm | m kg | ft lb |
| 10 mm | 6 mm | 6 | 0,6 | 4,3 |
| 12 mm | 8 mm | 15 | 1,5 | 11 |
| 14 mm | 10 mm | 30 | 3,0 | 22 |
| 17 mm | 12 mm | 55 | 5,5 | 40 |
| 19 mm | 14 mm | 85 | 8,5 | 61 |
| 22 mm | 16 mm | 130 | 13,0 | 94 |

| Partie | Couple | | |
|---|--------|------|-------|
| | Nm | m kg | ft lb |
| Bougie | 17,5 | 1,75 | 12,5 |
| Plot de vidange du moteur | 43 | 4,3 | 31 |
| Kick starter | 20 | 2,0 | 14 |
| Pedale de selecteur | 8 | 0,8 | 5,8 |
| Amortisseur arriere—Cadre | 32 | 3,2 | 23 |
| Amortisseur arriere—Pivots de biellette | 32 | 3,2 | 23 |
| Axe de roue avant | 105 | 10,5 | 75 |
| Axe de roue arriere | 105 | 10,5 | 75 |

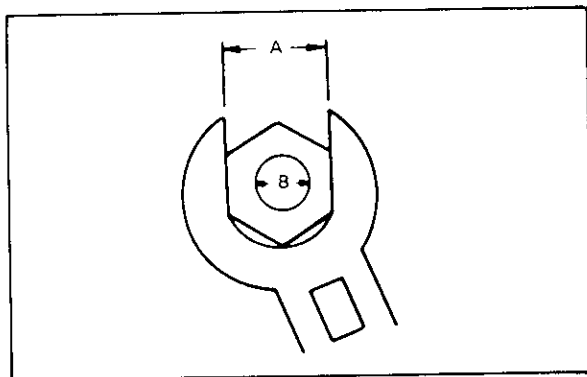


Especificaciones

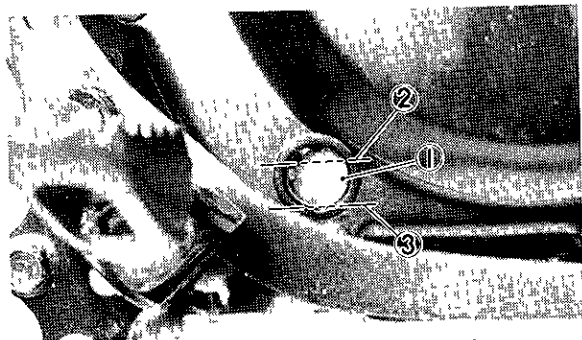
Use una llave para apretar estos ítems. Es recomendable que estos ítems se revisen ocasionalmente, especialmente antes de un viaje largo. Siempre revisar cómo están apretados estos ítems, cuando se aflojen por cualquier motivo.

| Item | Torsión | | |
|--------------------------------------|---------|------|-------|
| | Nm | m kg | ft lb |
| Bujía de encendido | 17,5 | 1,75 | 12,5 |
| Tapon de drenaje del motor | 43 | 4,3 | 31 |
| Pedal de arranque | 20 | 2,0 | 14 |
| Pedal de cambio | 8 | 0,8 | 5,8 |
| Amortiguador trasero— Chasis | 32 | 3,2 | 23 |
| Amortiguador trasero— Articulaciones | 32 | 3,2 | 23 |
| Eje de la rueda delantera | 105 | 10,5 | 75 |
| Eje de la rueda delantera | 105 | 10,5 | 75 |

| A (Tuerca) | B (Perno) | Especificacion de apriete | | |
|---------------|--------------|---------------------------|------|-------|
| | | Nm | m kg | ft lb |
| 10 mm | 6 mm | 6 | 0,6 | 4,3 |
| 12 mm | 8 mm | 15 | 1,5 | 11 |
| 14 mm | 10 mm | 30 | 3,0 | 22 |
| 17 mm | 12 mm | 55 | 5,5 | 40 |
| 19 mm | 14 mm | 85 | 8,5 | 61 |
| 22 mm | 16 mm | 130 | 13,0 | 94 |



MEMO



- 1 Level window
- 2 Maximum mark
- 3 Minimum mark

- 1 Ventana de nivel
- 2 Marca máxima
- 3 Marca mínima

- 1 Fenêtre de niveau
- 2 Repère maxi
- 3 Repère mini

H 411

Engine oil

1. Oil level measurement
 - a Place the motorcycle on a level place and hold it in an upright position. Warm up the engine for several minutes.

U 039

NOTE:

Be sure the motorcycle is positioned straight up when checking the oil level, a slight tilt toward the side can produce false readings.

- b. With the engine stopped, check the oil level through the level window located at the lower part of the right side crankcase cover.

U 040

NOTE:

Wait a few minutes until the oil level settles before checking

Huile moteur

1. Mesure du niveau d'huile
 - a. Placer la motocyclette sur un sol plat, et la tenir en position verticale. Laisser le moteur se réchauffer pendant quelques minutes.

U-039

N.B.: _____

Lors du contrôle du niveau d'huile, s'assurer que la motocyclette est bien verticale; une légère inclinaison de côté peut entraîner des erreurs de lecture.

- b. Arrêter le moteur, et vérifier le niveau à travers la fenêtre de niveau se trouvant sur la partie inférieure du couvercle droit de carter.

U-040

N.B.: _____

Attendre quelques minutes que le niveau se stabilise avant de contrôler.

Aceite de motor

1. Medición del nivel de aceite
 - a. Coloque la motocicleta verticalmente en ángulo recto con el piso
Calentar el motor por varios minutos.

U 039

NOTA: _____

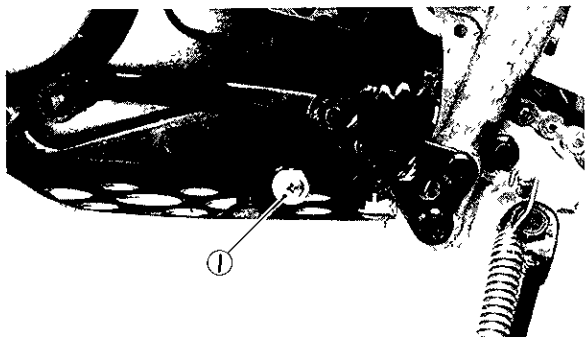
Asegurarse de que la motocicleta esté en posición de ángulo recto con respecto al piso cuando se revise el nivel de aceite, una pequeña inclinación lateral producirá lecturas falsas.

- b. Con el motor parado, revisar el nivel de aceite a través de la ventanilla de nivel ubicada en la parte inferior derecha de la cubierta del cárter.

U 040

NOTA: _____

Esperar unos pocos minutos hasta que el nivel de aceite se asiente antes de controlar.



1 Drain plug

1 Bouchon de vidange

1 Tapón de drenaje

- c. The oil level should be between maximum and minimum marks. If the level is low, add sufficient oil to raise it to the proper level.
2. Engine oil replacement
 - a. Warm-up the engine for a few minutes
 - b. Stop the engine. Place an oil pan under the engine, and remove the oil filler cap
 - c. Remove the drain bolt and air bleed screw attached to the oil filter cover

U 068

NOTE: _____

The oil filter cover is secured by three screws. The lower one should be removed so that the filter cavity will drain.

- c. Le niveau d'huile doit être compris entre les repères mini et maxi. S'il est insuffisant, ajouter de l'huile pour rétablir le niveau à la valeur correcte.
2. Changement de l'huile moteur
- a. Laisser le moteur se réchauffer pendant quelques minutes.
 - b. Arrêter le moteur. Mettre un récipient sous le moteur et enlever le bouchon de remplissage d'huile.
 - c. Enlever le bouchon de vidange et la vis purgeur prévue sur le couvercle du filtre à huile.

U-068

N.B.: _____

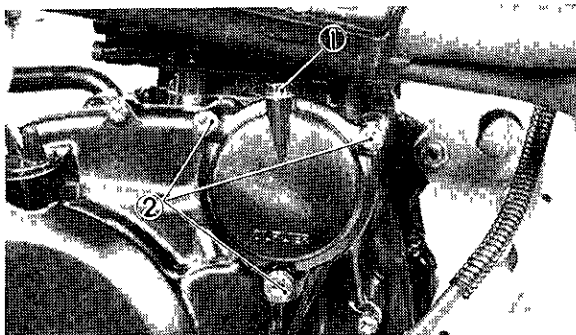
Le couvercle du filtre à huile est fixé par trois vis. La vis inférieure doit être enlevée de manière à ce que la cavité du filtre se vide.

- c. El nivel de aceite debe estar entre las líneas de máximo y mínimo. Si el nivel fuese menor al mínimo, agregue aceite hasta el nivel adecuado.
2. Cambio del aceite de motor
- a. Hacer arrancar el motor y pararlo después de unos minutos de calentamiento.
 - b. Colocar una bandeja de aceite debajo del motor y sacar la tapa de llenado de aceite.
 - c. Extraer el perno de drenaje y el tornillo de eliminación de aire fijado a la cubierta del filtro de aceite.

U-068

NOTA: _____

La cubierta del filtro de aceite está asegurada por tres tornillos. El inferior debe ser aflojado de manera que se drene la cavidad del filtro.



- | | |
|--------------------------------------|------------------------------|
| 1 Air bleeder screw | 1 Vis purgeur |
| 2 Filter cover screw | 2 Vis du couvercle de filtre |
| 1 Tornillo de eliminación de aire | |
| 2 Tornillo de la cubierta del filtro | |

- d. Check each gasket. If damaged, replace it.
- e. Remove the other filter cover screws and remove the oil filter cover.
- f. Clean the filter element with solvent. Replace if necessary.
- g. Check O-ring. If damaged, replace it.
- h. Reinstall the drain bolt, filter element, bleed screw, and the filter cover screws.

U 041

NOTE: _____

Make sure the O-ring is positioned properly.

- d. Examiner tous les joints, et remplacer tout joint endommagé.
- e. Enlever les autres vis du couvercle du filtre. Ensuite, enlever le couvercle du filtre à huile, et changer l'élément du filtre.
- f. Nettoyer l'élément du filtre avec du solvant. Le changer si nécessaire.
- g. Contrôler le joint torique. S'il est endommagé, le changer.
- h. Remonter le boulon de vidange, l'élément du filtre, la vis de purge et les vis du couvercle du filtre.

U-041

N.B.: _____

S'assurer que le joint torique est placé correctement.

- d. Verifique cada empaquetadura y reemplace las dañadas.
- e. Sacar los otros tornillos de la cubierta del filtro. Luego, extraer el cubierta del filtro de aceite.
- f. Limpiar el elemento del filtro con solvente. Cambiar si necesario.
- g. Verificar el anillo tórico. Reemplazarlo en caso de estar dañado.
- h. Reinstale el perno de drenaje, el elemento del filtro, el tornillo de eliminación de aire y el tornillo de la tapa del filtro.

U 041

NOTA: _____

Asegurarse de que el aro "O" está colocado correctamente.

Tightening torque.

Drain bolt.

43 Nm (4.3 m•kg, 31 ft•lb)

Filter cover screw (pan head).

7 Nm (0.7 m•kg, 5.1 ft•lb)

Filter cover screw (internal hexagon head).

10 Nm (1.0 m•kg, 7.2 ft•lb)

Air bleed screw.

5 Nm (0.5 m•kg, 3.6 ft•lb)

- i. Add engine oil. Install the oil tank filler cap and tighten

Oil capacity: See page 47

Recommended oil: See page 47

Couple de serrage:

Boulon de vidange:

43 Nm (4,3 m•kg, 31 ft•lb)

Vis de couvercle du filtre tête tronconique):

7 Nm (0,7 m•kg, 5,1 ft•lb)

Vis de couvercle du filtre (tête hexagonale interne):

10 Nm (1,0 m•kg, 7,2 ft•lb)

Vis de purge d'air:

5 Nm (0,5 m•kg, 3,6 ft•lb)

- i. Verser d'huile moteur dans le réservoir d'huile. Revisser et serrer le bouchon du réservoir.

Capacité d'huile: Voir page 48

Huile recommandée: Voir page 48

Tensión de apriete:

Perno de drenaje.

43 Nm (4,3 m•kg, 31 ft•lb)

Tornillo de la tapa del filtro (cabeza troncocónica):

7 Nm (0,7 m•kg, 5,1 ft•lb)

Tornillo de la tapa del filtro (cabeza hexagonal interna):

10 Nm (1,0 m•kg, 7,2 ft•lb)

Tornillo de purga de aire:

5 Nm (0,5 m•kg, 3,6 ft•lb)

- i. Verter aceite de motor. Cierre y apriete la tapa de llenado de aceite

Capacidad de aceite: Ver página 48

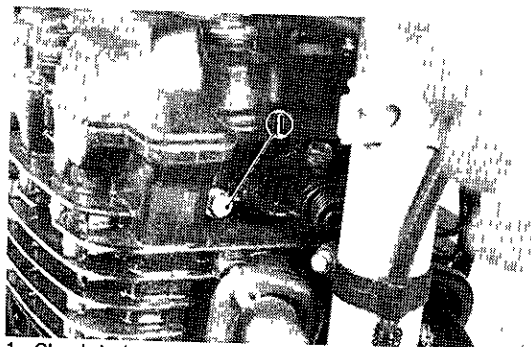
Aceite recomendado: Ver página 48

CAUTION:

Do not add any chemical additives. Engine oil also lubricates the clutch and additives could cause clutch slippage.

CAUTION:

Be sure no foreign material enters the crankcase.



1 Check bolt

1 Tornillo de comprobación

1 Boulon de contrôle

- j. Start the engine and allow a few minutes of warm-up. While warming up, check for oil leakage. If oil leaks, stop the engine immediately, and check for the cause
- k. Stop the engine and check the oil level.

ATTENTION: _____

Ne pas utiliser d'additif chimique. L'huile du moteur lubrifie aussi l'embrayage, et les additifs pourraient le faire patiner.

ATTENTION: _____

Prendre garde à ne pas laisser entrer de corps étrangers dans le carter.

- j. Mettre le moteur en marche, et le laisser chauffer quelques minutes. Pendant ce temps, rechercher les fuites d'huile éventuelles et, si on constate une fuite d'huile, couper immédiatement le moteur et en rechercher la cause.
- k. Arrêter le moteur, et vérifier le niveau d'huile.

ATENCION: _____

No agregar aditivos químicos en el aceite. El aceite del motor lubrica el embrague y los aditivos pueden ocasionar que el embrague resbale.

ATENCION: _____

Tenga cuidado que no entren materias extrañas en el cárter.

- j. Ponga en marcha el motor y déjelo calentar unos minutos. Durante este tiempo inspeccione posibles pérdidas de aceite. Si el aceite gotea, detenga el motor inmediatamente y busque la causa.
- k. Detenga el motor y revise el nivel de aceite.

CAUTION: _____

After replacing the engine oil, be sure to check the oil pressure as described below.

1. Remove the air bleed screw from oil filter cover and remove the check bolt in the cylinder head.
 2. Start the engine and keep it idling until oil flows out of the bleed hole, and the check bolt (see the photo). If no oil comes out after a lapse of one minute, turn off the engine immediately so it will not seize. In such a case go to the nearest Yamaha dealer for repairs.
 3. After checking, tighten the air bleed screw and check bolt securely.
-

ATTENTION: _____

Après avoir remplacé l'huile du moteur, bien vérifier la pression d'huile de la manière suivante:

1. Retirer la vis de purge d'air du couvercle du filtre à huile, et retirer le boulon de contrôle situé sur la culasse.
2. Démarrer le moteur et le faire marcher au ralenti, jusqu'à ce que l'huile coule par le trou de purge et par le boulon de contrôle (voir la photo).

Si l'huile ne sort pas même après une minute, arrêter le moteur immédiatement pour éviter le grippage. En un tel cas aller chez votre Concessionnaire Yamaha le plus proche pour les réparations.

3. Après le contrôle, serrer correctement la vis de purge d'air et le boulon de contrôle.
-

ATENCION: _____

Después de cambiar el aceite del motor, asegurarse de comprobar la presión de aceite siguiendo el procedimiento siguiente:

1. Extraer el tornillo de purga de aire de la cubierta del filtro de aceite y quitar el perno regulador de la culata.
 2. Arrancar el motor y mantenerlo al ralentí hasta que el aceite salga por el agujero del purga y del perno regulador (ver la foto). Si no saliese aceite alguno a pesar de haber pasado un minuto, parar inmediatamente el motor pues existe el riesgo de agarrotamientos. En este caso, acudir al concesionario Yamaha más próximo, para efectuar la reparación.
 3. Luego de verificarla correctamente el tornillo de purga de aire y el perno regulador.
-

3. Oil strainer cleaning
 - a. Remove the engine guard by removing the three bolts and remove the oil strainer plug.

U 361

CAUTION:

When removing the oil strainer plug, O-ring, compression spring, and oil strainer will fall off. Take care not to lose these parts.

- b. Clean the oil strainer with solvent.
- c. Check O-ring. If damaged, replace it
- d. Reinstall the oil strainer plug

3. Nettoyage du tamis à huile
 - a. Déposer le protecteur du moteur après avoir enlevé ses trois boulons puis enlever le bouchon du tamis à huile.

U 361

ATTENTION: _____

Lorsqu'on enlève le plot du tamis à huile, le ressort de compression, le tamis à huile et le joint torique peuvent facilement tomber. Faire attention à ne pas perdre ces pièces.

- b Nettoyer le tamis à huile avec du dissolvant.
- c. Contrôler le joint torique. S'il est endommagé, le changer.
- d. Remonter le bouchon du tamis à huile.

3. Limpieza del colador de aceite
 - a. Extraiga el protector del motor quitand los tres pernos y extraiga el tapón del colador del aceite.

U 361

ATENCION: _____

Al sacar el tapón del colador de aceite, se pueden caer fácilmente el resorte de compresión, colador de aceite, y aro tórico y tubo de aceite. Tenga cuidado de no prder estas piezas.

- b Limpie el corador del filtro con solvente.
- c Verifique el aro tórico. Si está dañado, reemplácelo.
- d. Reinstale el tapón del colocar del aceite.

CAUTION: _____

Before reinstalling the oil strainer plug, do not forget to fit the O-ring, compression spring, and oil strainer.

| |
|---|
| Drain plug torque 43 Nm (4.3 m•kg, 31 ft•lb) |
|---|

e Reinstall the engine guard

ATTENTION:

Avant d'installer le plot du tamis à huile, ne pas oublier de monter le joint torique, le ressort de compression et le tamis à huile.

Couple de serrage du bouchon de tamis à huile:

43 Nm (4,3 m•kg, 31 ft•lb)

e. Remonter la garde du moteur.

ATENCIÓN:

Antes de instalar el tapón del colador de aceite, no olvide de fijar el aro tórico, resorte de compresión, y colador de aceite.

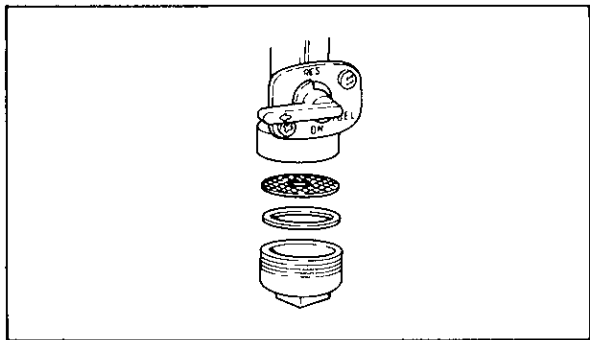
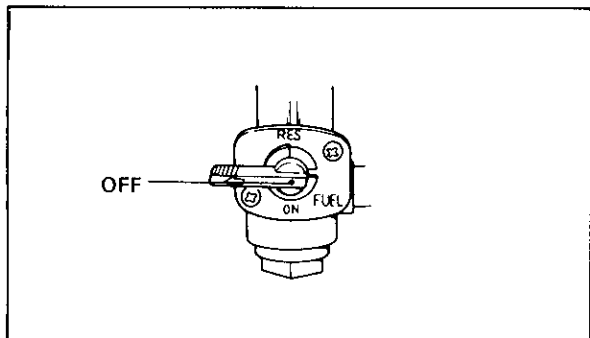
Par de apriete del tapón de drenaje:
43 Nm (4,3 m•kg, 31 ft•lb)

e Reinstale el protector del motor.

Fuel cock cleaning

The fuel cock has a built-in filter to remove any particles before they reach the carburetor. If the filter becomes blocked, fuel cannot enter the carburetor.

1. First, turn the cock lever to the "OFF" then remove the filter cup and clean the bottom of the cup with solvent.
2. After removing the filter cup, remove and clean the filter screen. At the same time, you should examine the condition of the filter gasket. Replace if damaged
3. When reassembling, be careful not to clamp the filter cup too tightly as this may unseat the O-ring and lead to a fuel leak.



Nettoyage du robinet d'arrivée d'essence

Un filtre incorporé au robinet d'arrivée d'essence retient les impuretés en suspension dans l'essence avant qu'elles n'arrivent au carburateur. Si ce filtre est obstrué, l'essence cesse de parvenir au carburateur.

1. Commencer par fermer le robinet (levier sur "OFF"). Ensuite, enlever la cuve de décantation, et nettoyer le fond de la cuve avec un solvant.
2. Enlever également le tamis de filtrage, et le nettoyer. Vérifier également l'état du joint de la cuve de décantation, et le remplacer si nécessaire.
3. Lors du remontage, éviter de trop serrer la cuve de décantation, sinon on risque de déformer son joint torique, causant ainsi une fuite d'essence.

Limpieza de la llave de combustible

La llave de paso de combustible posee un filtro incorporado para remover cualquier partícula antes de que llegue el carburador. Si el filtro se tapa, el combustible no puede llegar al carburador. Para evitar que esto suceda, la limpieza e inspección debe ser realizada en los intervalos recomendados.

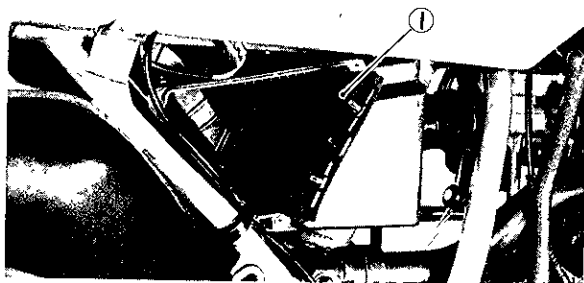
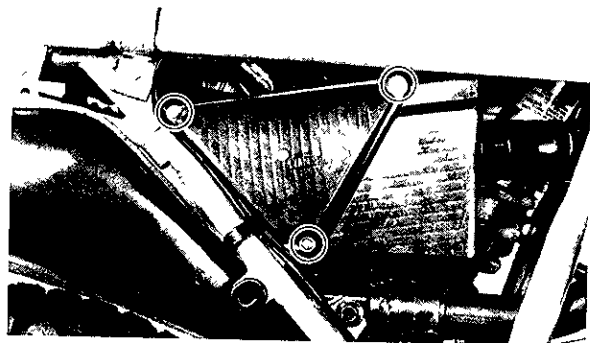
1. Primero, lleve la palanca de la llave de paso a la posición "OFF", luego retire la taza y limpie el fondo de ésta con solvente.
2. Después de sacar la taza del filtro, extraiga y limpie la rejilla del filtro. Al mismo tiempo, examine el estado de la arandela del filtro. Reemplace si está dañada.
3. Al reensamblar, tener cuidado de no apretar muy fuerte la tapa del filtro porque esto podría sacar de su asiento al aro O produciendo pérdida de combustible.

Air filter

1. Remove the air filter element from its case and remove the element from the guide and clean it with solvent. After cleaning, remove the remaining solvent by squeezing the element.
2. Apply recommended oil to the entire surface of the filter and squeeze out the excess oil. The element should be wet but not dripping.

| |
|--|
| <p>Recommended oil SAE 10W30 motor oil</p> |
|--|

3. When installing the air filter element in its case, be sure its sealing surface matches the sealing surface of the case so there is no air leak.
4. The air filter element should be cleaned at the specified intervals. It should be cleaned more often if the motorcycle is operated in dusty or wet areas



- 1 Air filter element
1 Element du filtre à air
1 Elemento del filtro de aire

Filtre à air

1. Sortir l'élément du filtre à air de son boîtier, le séparer de son armature centrale, et le nettoyer avec un solvant. Après ce nettoyage, presser le caoutchouc mousse pour en exprimer tout le solvant.
2. Ensuite, humecter de l'huile préconisée toute la surface de l'élément puis exprimer l'excès d'huile. L'élément doit être complètement imprégné, sans dégoutter.

Huile préconisée:

Huile moteur SAE 10W30

3. Lorsqu'on réinstalle l'élément du filtre à air dans son boîtier, s'assurer du contact parfait des surfaces de l'élément avec celles du boîtier, pour éviter toute aspiration d'air non filtré.
4. L'élément du filtre à air doit être nettoyé aux intervalles spécifiés. Il doit être nettoyé plus souvent si la motocyclette est utilisée dans des zones poussiéreuses ou humides

Filtro de aire

1. Extraer de la caja el elemento del filtro y limpiarlo con solvente. Luego, quitar el solvente remanente estrujando la espuma de goma.
2. Aplicar el aceite recomendado a toda la superficie del filtro y eliminar el exceso de aceite.

Aceite recomendado:

Aceite de motor de SAE 10W30

3. Al instalar el elemento del filtro de aire en su caja, asegurarse que su superficie de acople coincida perfectamente con aquella de la caja para evitar pérdidas de aire.
4. El elemento del filtro de aire debe limpiarse a intervalos especificados. Debe limpiárselo más frecuentemente si la motocicleta se opera en zonas polvorientas o húmedas.

CAUTION:

The engine should never be run without the air cleaner element; excessive piston and/or cylinder wear may result.

Carburetor adjustment

The carburetor is a vital part of the engine and requires very sophisticated adjustment. Most adjustments should be left to a Yamaha dealer who has the professional knowledge and experience to do so. However, the following point may be serviced by the owner as part of this routine maintenance.

ATTENTION: _____

Le moteur ne doit jamais être mis en marche quand l'élément du filtre à air n'est pas mis en place; une usure excessive des pistons et/ou des cylindres pouvant en résulter.

H-900

Réglage du carburateur

Le carburateur est un organe vital du moteur et nécessite un réglage très poussé. La plupart des réglages doivent être effectués par un concessionnaire Yamaha possédant toutes les connaissances techniques et l'expérience nécessaires pour effectuer ce travail. Cependant, les points suivants peuvent être réalisés par le propriétaire en rapport avec l'entretien quotidien qui lui est réservé.

ATENCIÓN: _____

Nunca se debe hacer andar el motor sin el elemento del filtro de aire instalado porque se puede producir un excesivo desgaste del pistón y/o cilindro.

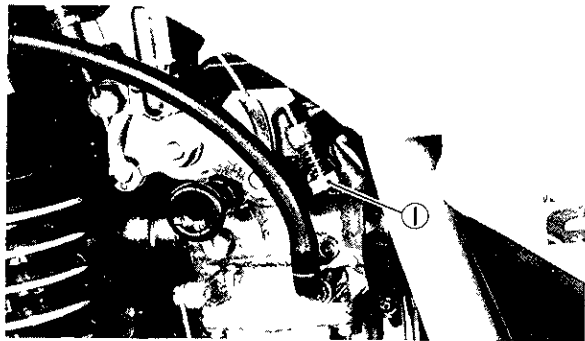
H-900

Ajuste del carburador

El carburador es una pieza vital del motor y requiere un ajuste muy sofisticado. La mayoría de los ajustes deben dejarse en manos del distribuidor de Yamaha que cuenta con el personal especializado y la experiencia necesaria para ello. De todas maneras, el punto que se menciona a continuación, puede servir al propietario como parte de su rutina de mantenimiento.

CAUTION:

The carburetor was set at the Yamaha factory after many tests. If the settings are disturbed, poor engine performance and damage may result.



- 1 Throttle stop screw
1 Tornillo de parada de obturación

1 Vis butée d'accélérateur

H 901*

Idle speed adjustment

- 1 Start the engine and warm it up for a few minutes (normally, 1 or 2 minutes) at approximately 1,000 to 2,000 r/min. Occasionally rev the engine to 4,000 to 5,000 r/min.

The engine is warm when it quickly responds to the throttle.

ATTENTION: _____

Le carburateur a été réglé en usine Yamaha après de nombreux essais. Si ces réglages sont modifiés, un rendement insuffisant du moteur et des dégâts peuvent se produire.

H 901*

Réglage du régime de ralenti

1. Mettre le moteur en marche et le laisser chauffer pendant quelques minutes (normalement 1 à 2 minutes) à un régime approximatif de 1.000 à 2.000 tr/mn et en l'augmentant parfois pendant quelques secondes pour atteindre les 4.000 à 5.000 tr/mn. Quand le moteur répond rapidement à l'accélération, cela veut dire qu'il est chaud.

ATENCION: _____

El carburador ha sido ajustado en la fábrica de Yamaha, después de numerosas pruebas. Si se modifica su ajuste, puede afectarse el rendimiento del motor y causar deterioros.

H 901

Ajuste de velocidad en vacío

1. Poner en marcha el motor y dejarlo que se caliente unos minutos (1 ó 2 minutos normalmente) a una velocidad de 1 000 a 2.000 revoluciones elevando de vez en cuando la velocidad (hasta 4.000 a 5.000 r/min) por unos segundos. Cuando se vea que la reacción del motor es rápida, querrá decir que está ya bien caliente.

2. Set the idle to the specified engine speed by adjusting the throttle stop screw; turn the screw in to increase engine speed, turn the screw out to decrease engine speed.

| |
|---|
| Standard idle speed: 1,300 ~ 1,400 r/min |
|---|

U 045

NOTE: _____

If the specified idle speed cannot be obtained by performing the above adjustment, consult a Yamaha dealer.

2. Ajuster le régime de ralenti du moteur en tournant la vis butée d'accélérateur vers la droite pour augmenter le régime moteur et en la tournant vers la gauche pour le diminuer.

Régime de ralenti nominal:
1.300 ~ 1.400 tr/mn

U 045

N.B.: _____

Si le régime de ralenti spécifié ne peut être obtenu après avoir effectué le réglage décrit précédemment, veuillez consulter un concessionnaire Yamaha.

2. Ajustar la velocidad en vacío del motor al rpm especificado, enroscando el tornillo de parada de obturación para aumentar la velocidad, y desenroscándolo si se quiere que la velocidad disminuya.

Velocidad normal en vacío:
1.300 ~ 1.400 r/min

U 045

NOTA: _____

Si después de practicar el ajuste indicado no pudiera lograr la velocidad en vacío especificada, consulte con su concesionario Yamaha.

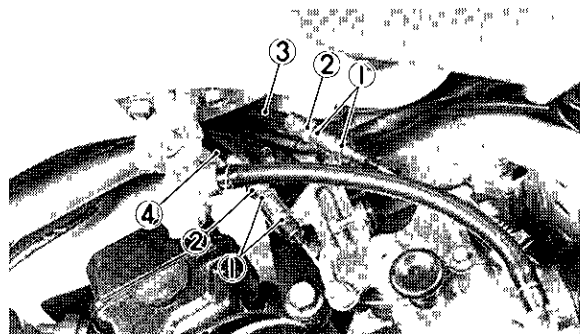
Throttle cable adjustment

U 064

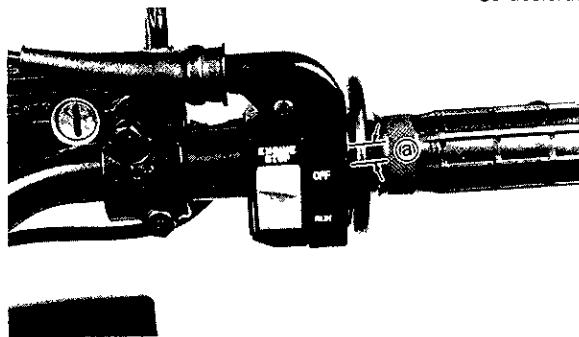
NOTE: _____

Before adjusting the throttle cable free play, the engine idling speed should be adjusted

The throttle cable should have a specified free play in the turning direction at the grip flange. If the play is incorrect, take the following steps for adjustment.



- | | | |
|--------------------|--------------------------|-------------------------|
| 1 Lock nut | 1 Contre-écrou | 1 Contratuercas |
| 2 Adjuster | 2 Dispositif de réglage | 2 Ajustador |
| 3 Throttle cable 1 | 3 Câble d'accélérateur 1 | 3 Cable 1 de acelerador |
| 4 Throttle cable 2 | 4 Câble d'accélérateur 2 | 4 Cable 2 de acelerador |



a 2~5 mm (0.08~0.2 in)

Free play.

2~5 mm (0.08~0.2 in)

1. Loosen the lock nuts on the carburetor side of throttle cable 1, and turn the adjuster in or out so the play is correct. After the adjustment, be sure to tighten the lock nut.

Réglage du câble d'accélérateur

U-064

N.B.: _____

Avant de régler le jeu du câble d'accélération, le régime de ralenti du moteur doit être réglé.

La câble d'accélération doit avoir le jeu spécifié au niveau de la collerette de la poignée. Si le jeu est incorrect, le régler en procédant comme suit.

Jeu:

2 ~ 5 mm (0,08 ~ 0,2 in)

1. Desserrer les écrous de blocage situés sur le câble d'accélérateur 1 du côté du carburateur, et tourner cette vis de manière à obtenir un jeu correct. Ne pas manquer de resserrer l'écrou de blocage.

Ajuste del cable del acelerador

U 064

NOTA: _____

Antes de ajustar el juego libre del cable de aceleración, ajuste la velocidad de marcha en vacío

El cable de aceleración debe tener el juego libre nominal en el reborde de la empuñadura. Si el juego libre es incorrecto, proceder como se describe a continuación para el ajuste.

Juego libre:

2 ~ 5 mm (0,08 ~ 0,2 in)

1. Afloje las contratueras del cable del acelerador 1, abriendo y cerrando el perno para obtener el juego correcto. Luego del ajuste, asegurarse que la contratuerca esté bien apretada.

WARNING: _____

After adjusting the pedal height, adjust brake pedal free play.

2 Free play

The rear brake should be adjusted to suit the rider's preference; but free play at the brake pedal end must be 20~30 mm (0.8~1.2 in). Turn the adjuster on the brake rod clockwise to reduce play; turn the adjuster counterclockwise to increase play.

WARNING: _____

- 1. The rear brake pedal adjustment must be checked anytime chain is adjusted or rear wheel is removed and then reinstalled.**
 - 2. Check the operation of the brake light after adjusting the rear brake.**
-

AVERTISSEMENT:

Après avoir réglé la hauteur de la pédale, régler le jeu de la pédale de frein.

2. Jeu

Le frein arrière doit être réglé selon la préférence du pilote, mais le jeu à l'extrémité de la pédale de frein doit être de 20 ~ 30 mm (0,8 ~ 1,2 in). Tourner le dispositif de réglage, situé sur la tringle de frein, à droite pour diminuer le jeu et à gauche pour l'augmenter.

AVERTISSEMENT:

1. Le réglage de la pédale de frein doit être fait chaque fois que la chaîne est réglée ou que la roue arrière est démontée puis remontée.
2. Après avoir réglé le frein arrière, vérifier le fonctionnement du feu stop.

ADVERTENCIA:

Después de ajustar la altura del pedal, el juego libre del pedal de freno debe ser ajustado.

2. Juego libre

El freno trasero debe ajustarse de acuerdo a la preferencia del conductor, quedando un juego libre de 20 a 30 mm (0,8 ~ 1,2 in) en el extremo del pedal de freno.

Para reducir el juego, gire el ajustador de varilla del freno a derecha y a izquierda para aumentarlo.

ADVERTENCIA:

1. El ajuste del pedal del freno trasero, debe revisarse siempre, requilando la cadena o quitando la rueda trasera y luego colocándola nuevamente.
2. Verificar le operación de la luz de freno después de todo ajuste del freno trasero.

Spark plug inspection

The spark plug is an important engine component and is easy to inspect. The condition of the spark plug can indicate something of the condition of the engine.

The ideal color on the white porcelain insulator around the center electrode is a medium to light tan color for a motorcycle that is being ridden normally. Do not attempt to diagnose any problems yourself. Instead, take the motorcycle to a Yamaha dealer. You should periodically remove and inspect the spark plug because heat and deposits will cause the spark plug to slowly break down and erode. If electrode erosion becomes excessive, or if carbon and other deposits are excessive, you should replace the spark plug with a proper type plug.

Vérification de la bougie

La bougie est une pièce importante du moteur et est facile à vérifier. L'état de la bougie peut donner une idée sur l'état du moteur.

La couleur idéale de la porcelaine autour de l'électrode centrale est une couleur café au lait claire ou légèrement foncée, pour une motocyclette utilisée normalement.

N'essayez pas de diagnostiquer vous-même les problèmes et confiez plutôt la motocyclette à un concessionnaire Yamaha.

Vous devez démonter et vérifier périodiquement la bougie car la chaleur et les dépôts l'usent à la longue. Si l'usure des électrodes devient excessive, ou si les dépôts de calamine ou autre sont excessifs, vous devez placer une bougie neuve appropriée.

Inspección de la bujía

La bujía es un importante componente del motor y resulta fácil de inspeccionar. El estado de la bujía puede indicar algo de la condición del motor.

El color ideal del aislador de porcelana blanca alrededor del electrodo central es un marrón de claro a medio, para una motocicleta que se utiliza normalmente.

No intente diagnosticar tales problemas por sí mismo, sino más bien, lleve la motocicleta al concesionario Yamaha.

Extraiga e inspeccione periódicamente la bujía porque el calentamiento y los depósitos de carbón la deterioran lentamente. Si el electrodo está excesivamente erosionado o si el carbón u otros depósitos son excesivos, reemplace la bujía por una del tipo correcto.

WARNING: _____

Check the brake lever free play. Be sure the brake is working properly.

WARNING: _____

A soft or spongy feeling in the brake lever can indicate the presence of air in the brake system. This air must be removed by bleeding the brake system before the motorcycle is operated. Air in the system will cause greatly diminished braking capability and can result in loss of control and an accident. Have a Yamaha dealer inspect and bleed the system if necessary.

AVERTISSEMENT:

Vérifier si le jeu est correct et s'assurer que le frein fonctionne correctement.

AVERTISSEMENT:

Une sensation de mollesse au levier de frein (et/ou à la pédale de frein) peut indiquer la présence d'air dans le circuit de freinage. Cet air doit être éliminé en purgeant le circuit de freinage avant d'utiliser la motocyclette. De l'air dans le circuit diminuera grandement l'efficacité de freinage et peut se traduire par une perte de contrôle et un accident. Demander à un concessionnaire Yamaha de contrôler et purger le circuit si nécessaire.

ADVERTENCIA:

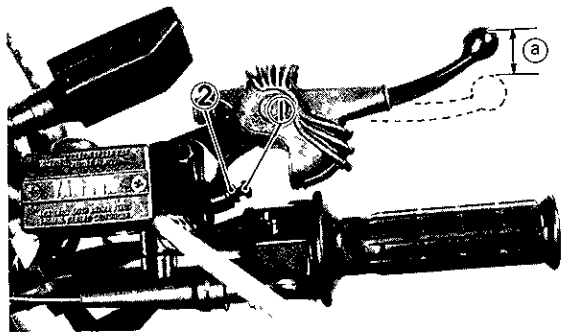
Confirme el juego de la palanca del freno. Asegúrese de que el freno funciona correctamente.

ADVERTENCIA:

Una sensación esponjosa en la palanca del freno puede indicar la presencia de aire en el sistema de frenos. Este aire debe extraerse purgando el sistema de frenos antes de utilizar la motocicleta. El aire en el sistema de frenos disminuirá enormemente la capacidad de frenaje y puede provocar pérdida de control y un accidente. Pida a un concesionario Yamaha que inspeccione y purgue el sistema si es necesario.

NOTE:

If a torque wrench is not available when you are installing a spark plug, a good estimate of the correct torque is 1/4 to 1/2 turns past finger tight. Have the spark plug torqued to the correct value as soon as possible with a torque wrench.



- | | | |
|----------------------------|----------------------------|----------------------------|
| 1 Adjuster | 1 Régleur | 1 Ajustador |
| 2 Lock nut | 2 Contre-écrou | 2 Contratuerca |
| a 2~5 mm (0,08~0,20 in) | a 2~5 mm (0,08~0,20 in) | a 2~5 mm (0,08~0,20 in) |

H 801

Front brake adjustment

The free play at the end of the front brake lever should be 2~5 mm (0.08~0.20 in)

1. Loosen the lock nut.
2. Turn the adjuster so that the brake lever movement at the lever end is 2~5 mm (0.08~0.20 in) before the adjuster contacts the master cylinder piston.
3. After adjusting, tighten the lock nut

N.B.:

Si l'on ne dispose pas d'une clé dynamométrique lors du montage de la bougie d'allumage, une bonne estimation consiste à ajouter 1/4 à 1/2 tour après le serrage à la main. Serrer la bougie au couple correct avec un clé dynamométrique aussi rapidement que possible.

H 801

Réglage du frein avant

Le jeu à l'extrémité du levier de frein avant doit être de 2 ~ 5 mm (0,08 ~ 0,20 in).

1. Desserrer le contre-écrou.
2. Tourner le dispositif de réglage de manière à ce que la course de l'extrémité du levier soit de 2 ~ 5 mm (0,08 ~ 0,20 in) avant que le dispositif de réglage touche le piston du maître-cylindre.
3. Après le réglage, serrer le contre-écrou.

NOTA:

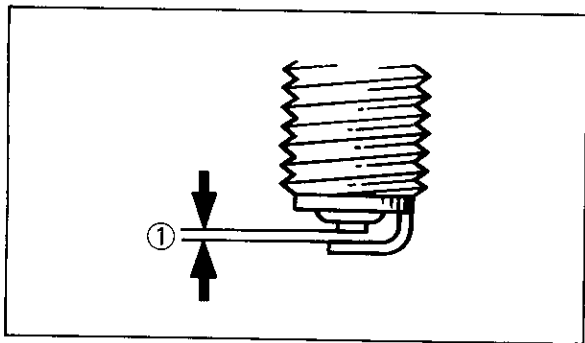
Si no dispone de llave de torsión cuando instala una bujía, es apropiado estimar una torsión correcta entre 1/4 a 1/2 de vuelta pasando un dedo de apriete. De todos modos, asegure la torsión correcta valiéndose de una llave de torsión cuanto antes.

H 801

Ajuste de freno delantero

La palanca del freno delantero debe quedar ajustada de modo que tenga un juego libre de 2 ~ 5 mm (0,08 ~ 0,20 in) en el extremo.

1. Aflojar la tuerca de seguridad
2. Girar el ajustador hasta que el juego de la palanca en el extremo de la misma sea 2 ~ 5 mm (0,08 ~ 0,20 in) antes de que el ajustador llegue a contacto con el pistón del cilindro maestro.
3. Después del ajuste, apretar la tuerca de seguridad.



1 Spark plug gap
1 Holgura de la buja

1 Ecartement des électrodes

Standard spark plug: D8EA (NGK)
DR8ES-L (NGK)*

*For South Africa

Before installing the spark plug, measure the electrode gap with a wire thickness gauge; adjust the gap to specification as necessary.

Spark plug gap:
0.6~0.7 mm (0.024~0.028 in)

When installing the plug, always clean the gasket surface and use a new gasket. Wipe off any grime from the threads, and torque the spark plug properly.

Spark plug torque:
17.5 Nm (1.75 m•kg, 12.5 ft•lb)

Bougie standard: D8EA (NGK)
DR8ES-L (NGK)*

*Pour l'Afrique du sud

Avant de mettre la bougie, mesurer l'écartement des électrodes avec un filcalibre et le régler correctement si nécessaire

Ecartement des électrodes:
0,6 ~ 0,7 mm (0,024 ~ 0,028 in)

Lors de l'installation d'une nouvelle bougie, nettoyer soigneusement le plan de joint et utiliser un joint neuf. Essuyer soigneusement la bougie et la serrer au couple correct.

Couple de serrage de bougie:
17,5 Nm (1,75 m•kg, 12,5 ft•lb)

Bujía standard: D8EA (NGK)
DR8ES-L (NGK)*

*Para Sudafrica

Antes de instalar cualquier bujía, medir la holgura del electrodo con un calibre de espesor y ajustar según las especificaciones.

Holgura de la bujía:
0,6 ~ 0,7 mm (0,024 ~ 0,028 in)

Al instalar la bujía, limpiar siempre la superficie de asiento de la arandela y usar una nueva arandela.

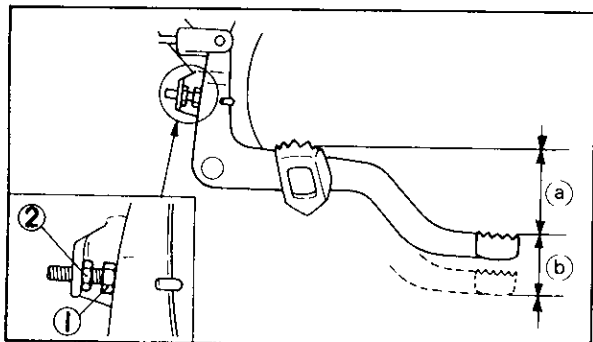
Quitar cualquier suciedad que hubiere en las ranuras y enroscar correctamente la bujía

Torsión de la bujía:
17,5 Nm (1,75 m•kg, 12,5 ft•lb)

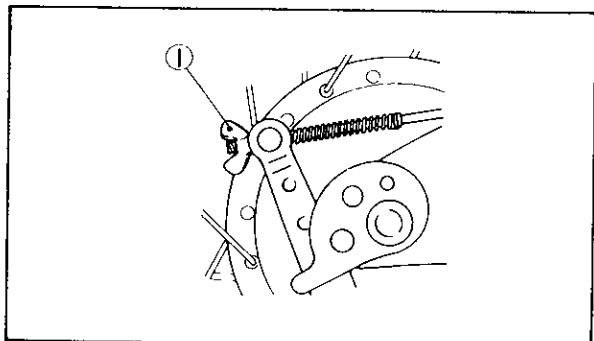
Rear brake adjustment

WARNING:

For brake pedal adjustment, be sure to proceed as follows: (It is advisable to have a Yamaha dealer make this adjustment.)



- | | |
|---|---|
| 1 Adjuster bolt (For pedal height) | 1 Boulon du dispositif de réglage (Pour la hauteur de la pédale) |
| 2 Lock nut | 2 Contre-ecrou |
| 1 Perno regulador (Para la altura del pedal) | a 15 mm (0.6 in) |
| 2 Contratuerca | b 20~30 mm (0.8~1.1 in) |



- | | | |
|------------|--------------------|--------------------|
| 1 Adjuster | 1 Ecrou de réglage | 1 Tuerca de cierre |
|------------|--------------------|--------------------|

1. Pedal height
 - a. Loosen the adjuster lock nut (for pedal height).
 - b. By turning the adjuster clockwise or counterclockwise, adjust the brake pedal position so that its top end is approx. 15 mm (0.6 in) below the top of the foot rest rest.
 - c. Secure the adjuster lock nut

Réglage du frein arrière

AVERTISSEMENT:

Pour le réglage de la pédale de frein, s'assurer que l'on procède comme suit: (il est conseillé de faire effectuer ce réglage par un distributeur Yamaha).

1. Hauteur de la pédale
 - a. Desserrer le contre-écrou du dispositif de réglage (pour la hauteur de la pédale).
 - b. En tournant le boulon du dispositif de réglage vers la droite ou vers la gauche, régler la position de la pédale de frein de manière à ce que son extrémité supérieure soit à environ 15 mm (0,6 in) au-dessous de l'extrémité supérieure du repose-pied.
 - c. Serrer le contre-écrou du dispositif de réglage.

Ajuste del freno trasero

ADVERTENCIA:

Para ajustar el pedal de freno, asegúrese de proceder de la manera siguiente: (Aunque es recomendable que el concesionario de Yamaha efectúe éste ajuste).

- 1 Altura del pedal
 - a. Aflojar la contratuerca del ajustador (a la altura del pedal).
 - b. Al girar el perno de ajuste hacia derecha o izquierda, se ajusta la posición del pedal del freno de manera que su altura sea aproximadamente de 15 mm (0,6 in) debajo del extremo superior del estribo del estribo.
 - c. Asegurar la tuerca de traba.

- 2 If the play is still incorrect after the adjuster is loosened 5 mm (0.20 in), make an adjustment with the adjuster on the throttle cable 2

H 908

Valve clearance adjustment

The valve clearance becomes larger with use, resulting in improper fuel/air supply and engine noise. To prevent this, the valve clearance must be adjusted regularly. This adjustment, however, should be left to a professional Yamaha service technician.

H 907

Decompression cable adjustment

The decompression cable becomes longer with use, resulting in improper decompression function. To prevent this, the decompression cable must be adjusted regularly. This adjustment, however, should be left to a Yamaha dealer.

2. Si le jeu n'est toujours pas correct après avoir dévissé la vis de réglage précédente de 5 mm (0,20 in), procéder au réglage à l'aide de la vis de réglage le câble d'accélérateur 2.

H-908

Réglage de jeu des soupapes

A la longue, le jeu aux queues de soupapes augmente, ce qui ne tarde pas à provoquer un bruit anormal révélant une perturbation de la distribution.

Pour prévenir cette anomalie, le jeu des soupapes doit être réglé régulièrement. Ce travail doit être confié à un mécanicien qualifié connaissant bien les machines Yamaha.

H-907

Réglage du câble de décompression

Avec le temps, le câble de décompression s'allonge; ce qui se traduit par une mauvaise décompression. Pour éviter ceci, le câble de décompression doit être réglé régulièrement. Ce réglage doit toutefois être laissé à un technicien professionnel du service Yamaha.

2. Si el juego es todavía incorrecto después que el ajustador ha sido aflojado 5 mm (0,20 in), realice un ajuste con el ajustador del cable del acelerador 2.

H 908

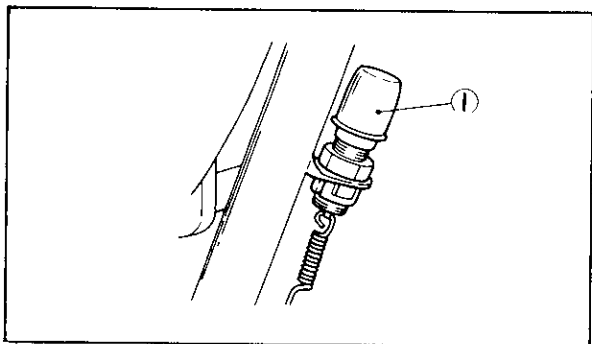
Ajuste del juego de las válvulas

El juego de las válvulas aumenta con el uso, provocando ruido en el motor y exceso de aire en el combustible. En prevención de ello, el ajuste del juego de válvulas debe hacerse con regularidad. Este trabajo también conviene que sea hecho por el servicio técnico de Yamaha.

H-907

Ajuste del cable de descompresión

El cable de descompresión se alarga con el uso, dando como resultado una inapropiada función de descompresión. Para prevenir esto, el cable de descompresión debe ajustarse regularmente. Sin embargo, este ajuste debe ser hecho por un técnico profesional del servicio Yamaha.



- 1 Brake light switch
1 Interruptor de la luz del freno
- 1 Contacteur de feu frein

H-833

Brake light switch adjustment

The brake light switch is operated by movement of the brake pedal. To adjust, hold the main body of the switch with your hand so it does not rotate and turn the adjusting nut. Proper adjustment is achieved when the brake light comes on just before the brake begins to take effect.

H 814

Checking the front brake pads and rear brake shoes

A wear indicator is attached to each brake to facilitate brake pad and shoe check.

This indicator permits a visual check without disassembling the brake.

H 833

Réglage du contacteur de feu frein

Le contacteur de feu est actionné par le mouvement de la pédale de frein. Pour régler, saisir le corps du contacteur d'une main pour l'empêcher de tourner, et tourner la vis de réglage. Le réglage est correct si le feu stop s'allume légèrement avant que le frein commence à être effectif.

H 814

Contrôle des plaquettes du frein avant et des mâchoires du frein arrière

Pour faciliter le contrôle des plaquettes et des mâchoires, chaque frein est muni d'un indicateur d'usure.

Cet indicateur permet un contrôle visuel sans démontage du frein.

H 833

Ajuste del interruptor de la luz de freno

El interruptor de la luz de freno es accionado por el movimiento del pedal de freno. Para hacer el ajuste, se sujeta con la mano el interruptor para que no rote y se gira la tuerca de ajuste. El ajuste está correcto cuando la luz de freno se enciende un poco antes de que comience a funcionar el freno.

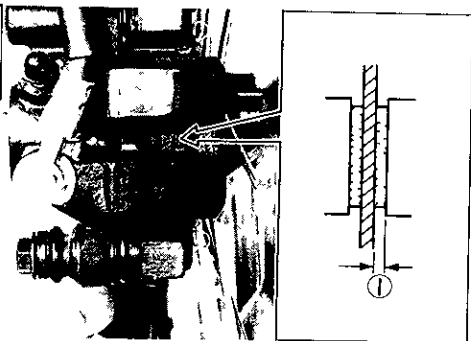
H 814

Control de las pastillas del freno delantero y de las zapatas del freno trasero

Un indicador de desgaste se halla en cada freno para facilitar el control de desgaste de las pastillas y zapatas.

Este indicador permite controlar visualmente sin tener que desmontar el freno

Front
Avant
Delautero



- | | | | |
|---|---|---|-------------------------------------|
| 1 | Wear limit 0.8 mm (0.031 in) | 1 | Limite d'usure 0,8 mm (0,031 in) |
| 1 | Limite de desgaste 0,8 mm (0,031 in) | | |

H 844

FRONT

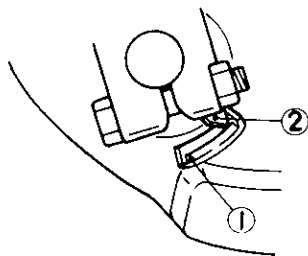
Check the brake pads for damage and wear. If the thickness is less than the specified value, have a Yamaha dealer replace the pads.

H 826

REAR

To check, look at the wear indicator while depressing the brake pedal. If the indicator reaches the wear limit line, ask a Yamaha dealer to replace the shoes.

Rear
Arrière
Trasero



- | | | | | | |
|---|----------------|---|--------------------|---|-----------------------|
| 1 | Wear limit | 1 | Limite d'usure | 1 | Limite de desgaste |
| 2 | Wear indicator | 2 | Indicateur d'usure | 2 | Indicador de desgaste |

H-844

AVANT

Voir si les plaquettes sont usées ou endommagées. Si leur épaisseur est inférieure à la limite indiquée, les faire changer par votre concessionnaire Yamaha.

H-826

ARRIERE

Pour contrôler, voir la position de l'indicateur d'usure tout en appuyant sur la pédale de frein. Si l'indicateur arrive jusqu'à la ligne de la limite d'usure, demander à un concessionnaire Yamaha de changer les mâchoires.

H-844

FRENO DELANTERO

Verifique si los patines del freno están dañados y desgastados. Si el espesor es menor que el valor especificado, haga reemplazar los patines por un agente Yamaha.

H 826

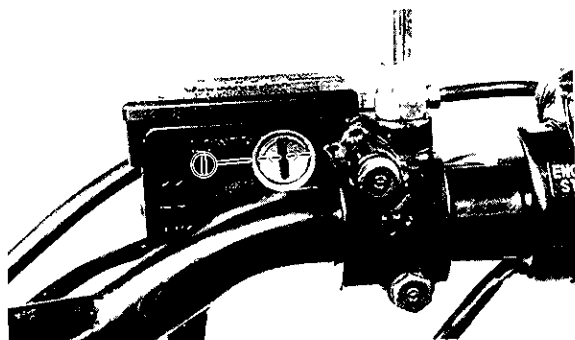
TRASERAS

Controlar la posición del indicador de desgaste presionando el pedal del freno. Si el indicador alcanza la línea límite de desgaste, pedir a un concesionario Yamaha que reemplace las zapatas.

Inspecting the brake fluid level

Insufficient brake fluid may let air enter the brake system, possibly causing the brakes to become ineffective

Before riding, check the brake fluid level and replenish when necessary; observe these precautions:



1 Lower level 1 Niveau inférieur 1 Nivel inferior

- 1 When checking the fluid level, make sure the master cylinder top is horizontal by turning the handlebars.
2. Use only the designated quality brake fluid otherwise, the rubber seals may deteriorate, causing leakage and poor brake performance.

Recommended brake fluids:
DOT #3

Vérification du niveau de liquide de frein

Si le niveau de liquide de frein est insuffisant, des bulles d'air peuvent se former dans la tuyauterie, ce qui risque de réduire l'efficacité du frein.

Vérifier le liquide de frein avant chaque départ, et rétablir le niveau si nécessaire. En outre, il convient d'observer les directives suivantes:

1. Quand on contrôle le niveau du liquide, s'assurer, en tournant le guidon, que le haut du maître-cylindre est horizontal.
2. La qualité du liquide de frein utilisé doit être conforme aux normes spécifiées, sinon les joints en caoutchouc risquent de se détériorer, ce qui causera des fuites et un mauvais fonctionnement du frein.

Liquide de frein recommandé:
DOT #3

Inspección del nivel del líquido de freno

La insuficiencia del líquido de freno, puede permitir que entre aire al sistema de frenos, malogrando su funcionamiento

Antes de conducir, revise el nivel del líquido de freno, rellenando si es necesario, y observe estas precauciones:

1. Al verificar el nivel del líquido, asegúrese de que el cilindro maestro superior esté horizontal, girando para ello el manubrio.
2. Use únicamente un líquido de freno con la calidad asignada; de lo contrario los sellos de goma se pueden deteriorar, quebrando y disminuyendo el rendimiento de los frenos.

Líquido de freno recomendado:
DOT #3

3. Refill with the same type of brake fluid, mixing fluids may result in a harmful chemical reaction and lead to poor performance.
4. Be careful that water does not enter the master cylinder when refilling. Water will significantly lower the boiling point of the fluid and may result in vapor lock
5. Brake fluid may erode painted surfaces or plastic parts. Always clean up spilled fluid immediately.
6. Have a Yamaha dealer check the cause if the brake fluid level goes down.

H-835

Brake fluid replacement

1. Complete fluid replacement should be done only by trained Yamaha service personnel.

3. Toujours utiliser la même marque de liquide de frein. Le mélange de liquides de marques différentes risque de provoquer une réaction chimique nuisible au fonctionnement du frein.
4. Lorsqu'on ajoute du liquide, faire attention de ne pas laisser pénétrer de l'eau dans le maître-cylindre. L'eau risque d'abaisser fortement le point d'ébullition et de provoquer le phénomène appelé "bouchon de vapeur".
5. Le liquide de frein attaque les surfaces peintes et le plastique. Si on en renverse, il faut l'essuyer immédiatement.
6. Demander à un concessionnaire Yamaha de contrôler si le niveau du liquide de frein diminue.

H-835

Changement du liquide de frein

1. Le changement complet du liquide doit être exécuté par une personne qualifiée du personnel Yamaha.

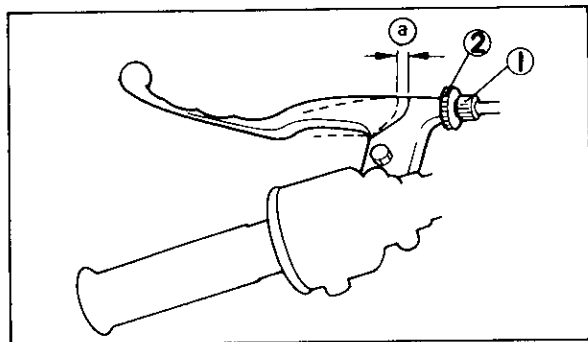
3. Rellene con el mismo tipo de líquido de freno que usa siempre; la mezcla de distintos tipos puede producir una reacción química dañina, restando calidad de funcionamiento.
4. Tenga cuidado de no dejar entrar agua en el cilindro maestro cuando rellene. El agua va a disminuir considerablemente el punto de ebullición, produciendo burbujas de aire
5. El líquido de freno puede erosionar las partes pintadas o de plástico. Siempre limpie el líquido salpicado inmediatamente
6. Lleve la motocicleta a revisar por un distribuidor de Yamaha, si el líquido de frenos disminuye.

H-835

Cambio del líquido de freno

1. Un cambio completo del líquido de freno, debería ser hecho por el personal especializado de Yamaha

2. Have a Yamaha dealer replace the following components when indicated in the schedule or when they are damaged or leaking.
 - a. Replace all rubber seals every two years
 - b. Replace all hoses every four years.



- | | |
|-------------------------|-------------------------|
| 1 Adjuster | 1 Dispositif de réglage |
| 2 Lock nut | 2 Contre-ecrou |
| a 2~3 mm (0,08~0,12 in) | a 2~3 mm (0,08~0,12 in) |
| 1 Ajustador | |
| 2 Contratuerca | |
| a 2~3 mm (0,08~0,12 in) | |

I 001

Clutch adjustment

This model has two clutch cable length adjusters. The cable length adjusters are used to take up slack from cable stretch and to provide sufficient free play for proper clutch operation.

2. Demander à un concessionnaire Yamaha de changer les composants suivants chaque fois que le système de freinage est endommagé ou chaque fois qu'il présente des fuites. De plus:
 - a. Changer tous les joints en caoutchouc chaque deux ans.
 - b. Changer tous les tuyaux chaque quatre ans.

I-001

Réglage de l'embrayage

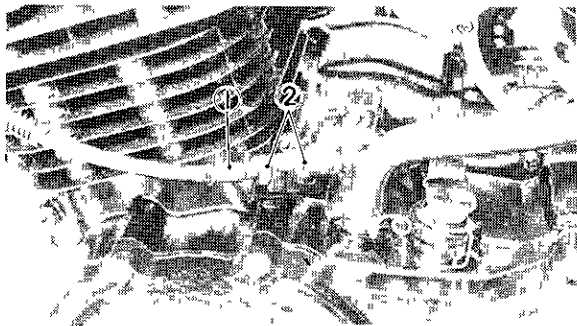
Ce modèle est muni de deux dispositifs de réglage pour la longueur du câble d'embrayage. Les réglages de longueur du câble servent à rattraper le mou provenant de l'étirement du câble, et à ménager un jeu suffisant pour que l'embrayage puisse fonctionner normalement.

2. Pida a un concesionario Yamaha que reemplace los componentes siguientes según lo indica la fecha especificada o cuando se dañen o hayan pérdidas.
 - a. Cambie todos los sellos de goma cada dos años.
 - b. Cambie todos los conductos cada cuatro años.

I 001

Ajuste del embrague

Este modelo tiene dos reguladores del largo del cable de embrague. Los reguladores del cable de embrague se usan para estirar el cable y dejarle suficiente juego libre para el buen desempeño del embrague en las diversas condiciones de funcionamiento.



- 1 Adjuster
- 2 Lock nut

- 1 Dispositif de réglage
- 2 Contre-ecrou

- 1 Ajustador
- 2 Contratuerca

Normally, once the clutch cable length adjuster (crankcase) is properly set; the only adjustment required is maintenance of free play at the clutch cable length adjuster (handlebar lever).

I-005

Free play adjustment

The clutch should be adjusted to suit the rider's preference; but, free play at the lever pivot should be 2~3 mm (0.08~0.12 in).

Loosen either the handlebar lever adjuster lock nut or the cable length adjuster lock nut. Turn the cable length adjuster either in or out until proper lever free play is achieved.

Clutch lever free play:
2~3 mm (0.08~0.12 in)

Normalement, une fois le dispositif de réglage de la longueur du câble d'embrayage (côté carter) correctement ajusté, le seul réglage nécessaire est le maintien du jeu au niveau du dispositif de réglage de la longueur du câble d'embrayage situé sur le côté levier au guidon.

I-005

Réglage du jeu câble

L'embrayage doit être réglé suivant la préférence du pilote mais le jeu doit être de 2 ~ 3 mm (0,08 ~ 0,12 in) au niveau du pivot du levier. Desserrer soit le contre-écrou de la vis de réglage située près du levier d'embrayage, soit celui de l'autre vis de réglage du câble. Ensuite, tourner le dispositif de réglage dans un sens ou dans l'autre de manière à donner au levier un jeu correct.

Jeu du levier d'embrayage:
2 ~ 3 mm (0,08 ~ 0,12 in)

Normalmente, cuando el ajustador de longitud del cable del embrague (lado del cárter) se encuentra correctamente regulado; el único ajuste requerido es el de juego en el ajustador de longitud del cable del embrague (lado de la palanca del manubrio).

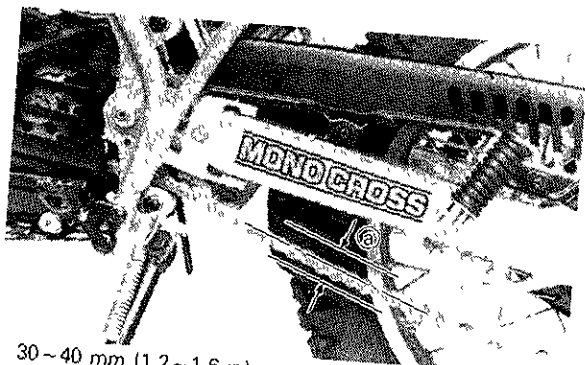
I-005

Ajuste del juego libre

El embrague debe ajustarse de acuerdo a la preferencia del conductor dentro de un margen de juego libre de 2 a 3 mm (0,08 ~ 0,12 in) en el lado del pivote de la palanca.

Puede aflojar la contratuerca de la palanca de embrague o regular con la tuerca de ajuste del cable del embrague. Luego, se gira el ajustador, apretando o ajustando, para lograr la distancia de juego adecuada.

Juego del palanca del embrague.
2 ~ 3 mm (0,08 ~ 0,12 in)



a 30~40 mm (1.2~1.6 in)

I 408

Drive chain slack check

U 048

NOTE:

Before checking and/or adjusting the chain slack, rotate the rear wheel through several revolutions. Check the chain slack several times to find the point where the chain is the tightest. Check and/or adjust the chain slack where the rear wheel is in this "tight chain" position.

To check the chain slack the motorcycle must stand vertically with its both wheels on the ground and without a rider. Check the slack at the position shown in the illustration. The normal vertical deflection is approximately 30~40 mm (1.2~1.6 in). If the deflection exceeds 40 mm (1.6 in) adjust the chain slack

Contrôle de tension de chaîne de transmission

U 048

N.B.: _____

Avant vérification et/ou réglage de la chaîne, faire tourner plusieurs fois la roue arrière, et mesurer chaque fois la tension, pour repérer la position de la roue correspondant à la plus forte tension de la chaîne. C'est avec la roue arrière dans cette position que la tension de la chaîne doit être vérifiée et/ou réglée.

Pour contrôler la tension de la chaîne, la motocyclette doit être bien verticale, ses deux roues doivent toucher le sol, et il ne doit y avoir personne assis dessus. Contrôler la tension à l'endroit indiqué sur l'illustration. La flèche verticale normale est d'environ 30 ~ 40 mm (1,2 ~ 1,6 in). Si la flèche dépasse 40 mm (1,6 in), régler la tension de la chaîne.

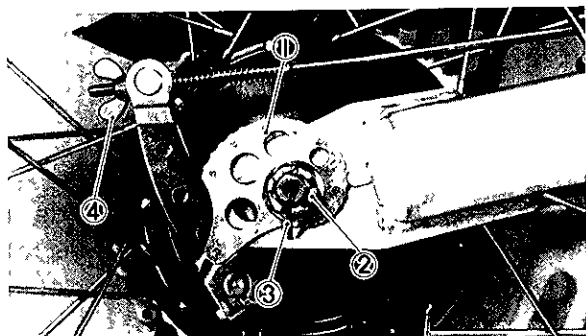
Verificación de la tensión de la cadena de transmisión

U 048

NOTA: _____

Antes de controlar y/o ajustar la tensión de la cadena, girar la rueda trasera a diferentes revoluciones y controlar la tensión en varios puntos hasta encontrar el punto más tenso. Controlar y/o ajustar la tensión de la cadena con la rueda trasera en su posición más tensa.

Para controlar el juego de la cadena, la motocicleta debe ubicarse verticalmente con sus dos ruedas en el piso y sin pasajeros. Controlar la tensión en la posición que se muestra en la ilustración. La desviación vertical normal es de aproximadamente 30 ~ 40 mm (1,2 ~ 1,6 in). Si la desviación excediera esa medida, ajustar la tensión de la cadena.



| | | |
|----------------|-------------------------|--------------------------|
| 1 Chain puller | 1 Tendeur de chaîne | 1 Extractor de la cadena |
| 2 Axle nut | 2 Ecrou d'axe | 2 Tuerca del eje |
| 3 Cotter pin | 3 Goupille fendue | 3 Chaveta |
| 4 Adjuster | 4 Dispositif de réglage | 4 Ajustador |

Drive chain slack adjustment

1. Loosen the rear brake adjuster.
2. Remove the cotter pin from the rear wheel axle nut.
3. Loosen the rear wheel axle nut.
4. Turn chain puller both left and right, until axle is situated in same puller slot position.

U 333

CAUTION:

Too small chain slack will overload the engine and other vital parts; keep the slack within the specified limits.

5. After adjusting, be sure to tighten the axle nut.

Réglage de la tension de la chaîne de transmission

1. Desserrer l'écrou de réglage du frein arrière.
2. Extraire avec une pince la goupille fendue de l'écrou d'axe de roue arrière.
3. Desserrer l'écrou d'axe de roue arrière.
4. Tourner les tendeurs de chaîne, gauche et droit, jusqu'à ce que l'axe soit situé dans la même position de fente de tendeur de chaque côté.

U-333

ATTENTION: _____

Une chaîne trop tendue peut surcharger le moteur ou d'autres organes vitaux. Appliquer une tension dans les limites spécifiées.

5. Serrer l'écrou de l'axe arrière.

Ajuste de la tensión de la cadena de transmisión

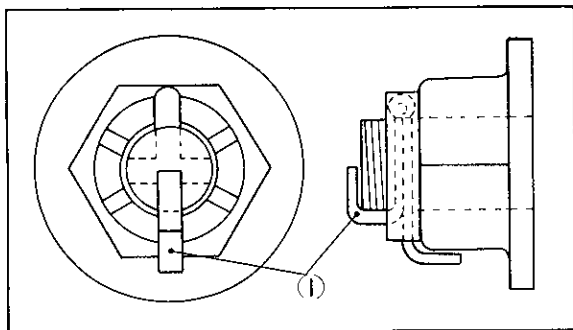
1. Afloje el ajustador del freno trasero.
2. Quite la chaveta de la tuerca del eje de la rueda trasera
3. Afloje la tuerca del eje de la rueda trasera
4. Gire el extractor de la cadena a la izquierda y derecha hasta que el eje quede situado en la misma posición de la ranura del extractor.

U 333

ATENCIÓN: _____

Poca tensión de la cadena hará que el motor y otras partes vitales trabajen excesivamente, por tanto mantenga la tensión dentro de los rangos especificados.

5. Después del ajuste, asegúrese de apretar la tuerca del eje



1 Cotter pin 1 Goupille fendue 1 Chaveta

Axle nut torque:
105 Nm (10.5 m•kg, 76 0 ft•lb)

- 6 Insert new cotter pin into the rear wheel axle nut and bend the end of cotter pin as shown in the illustration. (If the nut notch and cotter pin hole do not match, tighten the nut slightly to align them)

U 647

WARNING: _____

Always use a new cotter pin on the axle nut.

7. Adjust the free play in the brake pedal.

U-645

WARNING: _____

Check the operation of the brake light after adjusting the rear brake.

Couple de serrage:

105 Nm (10,5 m•kg, 76,0 ft•lb)

6. Insérer la nouvelle goupille fendue dans l'écrou d'axe de roue arrière, et replier ses extrémités comme indiqué sur l'illustration. (Si le trou de l'axe n'est pas en face de l'encoche de l'écrou, serrer légèrement l'écrou pour les aligner.)

U 647

AVERTISSEMENT:

Toujours utiliser une nouvelle agrafe sur l'écrou d'axe de roue.

7. Pour terminer, régler le jeu de la pédale de frein.

U-645

AVERTISSEMENT:

Après avoir réglé le frein arrière, vérifier le fonctionnement du feu stop.

Torsión de la tuerca del eje:

105 Nm (10,5 m•kg, 76,0 ft•lb)

6. Inserte la chaveta en la tuerca del eje de la rueda trasera y doble el extremo de la chaveta como se muestra en la ilustración. (Si la muesca de la tuerca y la ranura de la chaveta no coinciden, apriete suavemente la tuerca hasta lograr la coincidencia).

U 647

ADVERTENCIA:

Quando vuelva a colocar la rueda use siempre una chaveta nueva.

7. Ajuste el juego en el pedal de freno.

U-645

ADVERTENCIA:

Verificar la operación de la luz de freno después de todo ajuste del freno trasero.

Drive chain lubrication

The chain consists of many parts which work against each other. If the chain is not maintained properly, it will wear out rapidly, therefore, form the habit of periodically servicing the chain. This service is especially necessary when riding in dusty conditions.

This motorcycle has a drive chain with small rubber O-rings between the chain plates. Steam cleaning, high-pressure washes, and certain solvent can damage these O-rings. Use only kerosene to clean the drive chain. Wipe it dry, and thoroughly lubricate it with SAE 30~50W motor oil. Do not use any other lubricants on the drive chain. They may contain solvents that could damage the O-rings.

Graissage de la chaîne de transmission

La chaîne se compose de nombreuses petites pièces frottant les unes sur les autres, et elle s'usera rapidement si elle n'est pas bien entretenue. Par conséquent, il faut prendre l'habitude d'entretenir régulièrement la chaîne, surtout si on roule souvent sur des routes poussiéreuses.

Cette motocyclette est munie d'une chaîne de transmission ayant des petits joints toriques entre les plaques. Le nettoyage à la vapeur, les produits sous pression et certains dissolvants peuvent endommager ces joints toriques. Pour nettoyer la chaîne de transmission, n'utiliser que du kérosène. Après le nettoyage, sécher la chaîne puis la lubrifier soigneusement avec de l'huile moteur SAE 30~50W. Ne jamais utiliser un autre lubrifiant. Les autres lubrifiants peuvent contenir des dissolvants risquant d'endommager les joints toriques.

Lubricación de la cadena transmisora

La cadena consiste de muchas piezas que trabajan unas contra otras. Si la cadena no se mantiene apropiadamente, se desgastará rápidamente. Por lo tanto, hágase el hábito de revisarla periódicamente. Este servicio es especialmente necesario cuando se conduce en regiones polvorientas.

Esta máquina tiene una cadena de transmisión con pequeños aros tóricos de goma entre las placas de la cadena. La limpieza por vapor, lavados a alta presión y ciertos solventes pueden dañar estos aros. Emplear únicamente kerosene para limpiar la cadena. Luego de secarla, lubrificarla con aceite motor SAE 30~50 W. No emplear ningún otro lubricante para la cadena porque pueden contener solventes y dañar los aros tóricos.

Cable inspection and lubrication

U 646

WARNING: _____

Damage to the outer housing of the various cables may cause corrosion and interfere with the movement of the cable. An unsafe condition may result so replace such cables as soon as possible.

Lubricate the inner cable and the cable end. If they do not operate smoothly, ask a Yamaha dealer to replace them.

Recommended lubricant:
SAE 10W30 motor oil

Vérification et graissage des câbles

U-646

AVERTISSEMENT:

Les gaines des différents câbles doivent être en bon état, sinon les câbles vont rouiller rapidement et leur mouvement sera entravé, ce qui risque de provoquer un accident. Remplacer dès que possible en cas de dommage.

Lubrifier le câble et son extrémité. Si les câbles ne coulisent pas en douceur, demander à un concessionnaire Yamaha de les changer.

Lubrifiant recommandé:
Huile moteur SAE 10W30

Revisión y lubricación de los cables

U 646

ADVERTENCIA:

La destrucción de las protecciones de los diversos cables, puede causar corrosión e interferir con el movimiento de los mismos. Esto puede resultar en una condición poco segura; por lo tanto, reemplácelas lo antes posible.

Si los cables interiores no funcionan suavemente, lubríquelos o pídale a su concesionario Yamaha que reemplace la unidad de cable, si fuese necesario.

Lubricante recomendado:
Aceite de motor SAE 10W30

Throttle cable and grip lubrication

The throttle twist grip assembly should be greased at the time that the cable is lubricated, since the grip must be removed to get at the end of the throttle cable. Two screws clamp the throttle housing to the handlebar. Once these two are removed, the end of the cable can be held high to pour in several drops of lubricant. With the throttle grip disassembled, coat the metal surface of the grip assembly with a suitable all-purpose grease.

Graissage du câble et de la poignée des gaz

Graisser la poignée tournante des gaz en même temps que le câble d'accélérateur. De toute façon, la poignée doit être enlevée pour atteindre l'extrémité du câble. Les coquilles de la poignée des gaz sont fixées au guidon par deux vis. Une fois ces vis enlevées, on peut décrocher le câble, le tenir en l'air, et faire couler quelques gouttes de lubrifiant le long du câble. Graisser l'intérieur de la poignée des gaz avec de la graisse universelle, pour réduire les frottements.

Lubricación del cable y la empuñadura del acelerador

Se debe engrasar el encaje de la empuñadura del acelerador al mismo tiempo que se lubrica el cable, puesto que éste debe ser sacado cada vez que se requiera aceitar el extremo del cable del acelerador. Hay dos tornillos que sujetan el encaje del acelerador al manubrio. Una vez que se sacan estos dos tornillos, el extremo del cable puede ser elevado para introducir varias gotas de lubricante. Teniendo desmontada la empuñadura del acelerador, aplique una capa de grasa para propósitos múltiples a las superficies de metal del encaje de la empuñadura para evitar la fricción.

f 306

Brake and change pedals

Lubricate the pivoting parts.

Recommended lubricant:
SAE 10W30 motor oil

f 307

Brake and clutch levers

Lubricate the pivoting parts.

Recommended lubricant:
SAE 10W30 motor oil

I-306

Axe de pédale de frein et sélecteur

Lubrifier les articulations.

Lubrifiant préconisé:
Huile moteur SAE 10W30

I-307

Levier de frein et d'embrayage

Lubrifier les articulations.

Lubrifiant préconisé:
Huile moteur SAE 10W30

I-306

Pedales del freno y cambios

Lubricar las piezas que pivotan

Lubricante recomendado:
Aceite de motor SAE 10W30

I-307

Palancas del freno y embrague

Lubricar las piezas que pivotan.

Lubricante recomendado.
Aceite de motor SAE 10W30

I 311

Sidestand

Lubricate the pivoting parts. Check to see that the sidestand move up and down smoothly.

Recommended lubricant:
SAE 10W30 motor oil

U 704

WARNING:

If the sidestand movement is not smooth, consult a Yamaha dealer.

I 313

Rear suspension

Lubricate the pivoting parts

Recommended lubricant:
Lithium soap base grease

I-311

Lubrification des pivots de béquille latérale

Lubrifier les articulations.

Contrôler si la béquille latérale se déploient et se replient avec souplesse.

Lubrifiant recommandé:

Huile moteur SAE 10W30

U-704

AVERTISSEMENT:

Si la béquille latérale ne fonctionne pas soplement, consulter immédiatement un concessionnaire Yamaha.

I 313

Suspension arrière

Lubrifier les articulations.

Lubrifiant préconisé:

Graisse à base de savon au lithium.

I 311

Soporte lateral

Lubrificar las piezas pivotadas. Verificar si el soporte lateral se mueve hacia arriba y abajo dócilmente.

Lubricante recomendado:

Aceite de motor SAE 10W30

U 704

ADVERTENCIA:

Si el soporte lateral no se mueve dócilmente, consultar a un concesionario Yamaha.

I 313

Suspensión trasera

Lubrificar las articulaciones.

Lubricante recomendado:

Grasa con base de litio

Front fork oil change

U 649

WARNING: _____

1. Fork oil leakage can cause loss of stability and safe handling. Have any problem corrected before operating the motorcycle.
 2. Securely support the motorcycle so there is no danger of it falling over.
-

1. Elevate the front wheel by placing a suitable stand under the engine. Remove the handlebars.
2. Remove the air valve cap from each fork.
3. Keep the valve open by pressing it for several seconds so that the air can be let out of the inner tube

Changement de l'huile de la fourche avant

U-649

AVERTISSEMENT:

1. Une fuite d'huile de fourche peut entraîner une perte de stabilité et une conduite dangereuse. Éliminer tout problème de cet ordre avant d'utiliser la motocyclette.
2. Supporter fermement la motocyclette de manière à ce qu'elle ne risque pas de se renverser.

1. Elever la roue avant en plaçant une cale appropriée sous le moteur. Enlever le guidon
2. Enlever le couvercle de clapet à air des bras gauche et droit.
3. Tenir le clapet ouvert en appuyant dessus pendant plusieurs secondes de manière à ce que l'air puisse s'échapper du tube intérieur.

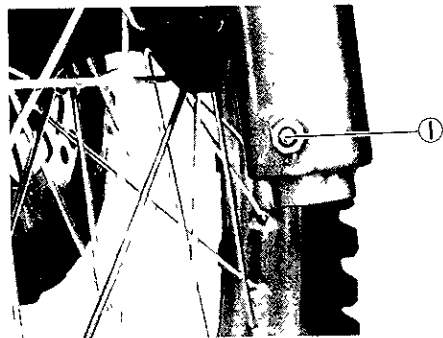
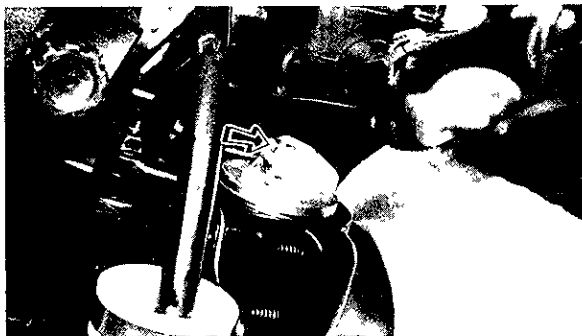
Cambio del aceite de la horquilla delantera

U 649

ADVERTENCIA:

1. La pérdida de aceite de la horquilla puede provocar pérdida de estabilidad y de manejo. Corregir cualquier problema antes de conducir la motocicleta.
2. Parar firmemente la motocicleta para que no haya riesgo de caída.

1. Eleve la rueda delantera colocando un soporte apropiado debajo del motor. Extraer el manubrio.
2. Extraer las tapas de la válvulas de aire separándolas de cada horquilla.
3. Mantener la válvula abierta presionándola por varios segundos para dejar salir el aire del tubo interno.



1 Drain screw
1 Tornillo de drenaje

1 Vis de vidange

- 4 Loosen the front fork pinch bolts and remove the cap bolts from the inner fork tubes
- 5 Place an open container under each drain hole. Remove the drain screw from each outer tube.

U 650

WARNING:

Do not let oil contact the disc brake components. If any oil should contact the brake components, it must be removed before the motorcycle is operated. Oil will cause diminished braking capacity and will damage the rubber components of the brake assembly.

6. After most of the oil has been drained, slowly pump the forks up and down to remove any remaining oil
7. Inspect the drain screw gasket. Replace if damaged. Reinstall the drain screws

4. Desserrer les boulons de pincement de la fourche avant et enlever le boulon capuchon de chaque tube intérieur.
5. Mettre un récipient sous chaque trou de vidange. Enlever la vis de vidange de chaque tube externe.

U 650

AVERTISSEMENT:

Ne pas verser d'huile sur les composants du frein à disque. Si de l'huile est versée sur les composants du frein à disque, elle doit être éliminée avant d'utiliser la motocyclette. L'huile diminuera l'efficacité de freinage et endommagera les pièces en caoutchouc de l'ensemble frein.

6. Quand la plupart de l'huile s'est écoulée, monter et baisser lentement les tubes externes pour chasser l'huile restante.
7. Inspecter le joint de la vis de vidange. Le changer s'il est endommagé. Remettre les vis de vidange.

4. Aflojar los pernos de apretamiento de las horquillas delanteras y extraer los pernos tapa de los tubos internos
5. Colocar un recipiente abierto debajo de cada orificio de drenaje. Extraer el tornillo de drenaje de cada tubo externo.

U-650

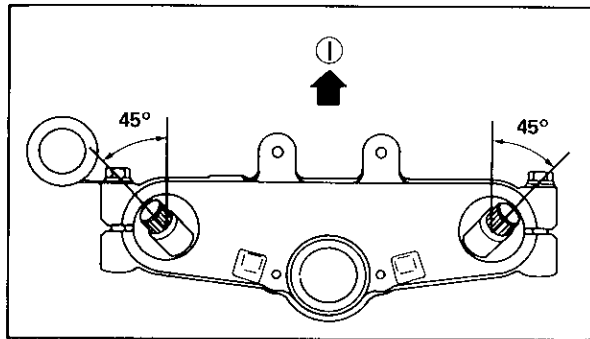
ADVERTENCIA:

No dejar que el aceite tome contacto con los componentes de los frenos a disco. Si así fuera, extraer éstos antes de poner en marcha la motocicleta. El aceite disminuye la capacidad de frenado y daña los componentes de goma.

6. Cuando se haya drenado la mayoría del aceite, subir y bajar despacio las horquillas para bombear el aceite remanente.
7. Inspeccionar la junta del tornillo de drenaje. Cambiarla si estuviera dañada y reinstalar el tornillo de drenaje.



1 O-ring 1 Joint torique 1 Arotórico



1 Forward 1 Avant 1 Delentera

- Pour the specified amount of oil into each fork inner tube.

Front fork oil capacity (each fork)
 319 cm^3 (11.3 Imp oz, 10.8 US oz)
 Recommended oil:
 Fork oil 10W or equivalent

- After filling, slowly pump the forks up and down to distribute the oil
- Inspect the O-ring on the cap bolt. Replace if damaged.
- Reinstall the cap bolt and tighten the pinch bolt

Tightening torque:

Cap bolt:
 23 Nm (2.3 m•kg, 17 ft•lb)

Pinch bolt:
 23 Nm (2.3 m•kg, 17 ft•lb)

8. Verser la quantité spécifiée d'huile dans le tube de fourche interne.

Capacité d'huile de la fourche avant (chaque bras)

319 cm³ (11,3 Imp oz, 10,8 US oz)

Huile recommandée:

Huile de fourche 10W ou équivalent

9. Après le remplissage, pomper lentement avec la fourche afin de distribuer l'huile.
10. Inspecter le joint torique du boulon capuchon. Le changer s'il est endommagé.
11. Remonter le boulon capuchon puis serrer le boulon de bridage.

Couple de serrage:

Boulon capuchon:

23 Nm (2,3 m•kg, 17 ft•lb)

Boulon de bridage:

23 Nm (2,3 m•kg, 17 ft•lb)

8. Verter la cantidad especificada de aceite en el tubo interior de la horquilla.

Capacidad de aceite de las horquillas delanteras (cada una):

319 cm³ (11,3 Imp oz, 10,8 US oz)

Acete recomendado:

Acete para horquilla 10W o equivalente

9. Después de llenar, mover suavemente las horquillas hacia arriba y abajo para distribuir el aceite.
10. Inspeccionar el aro tórico del perno tapa y cambiarlo si estuviera dañado.
11. Reinstalar los pernos tapa y apretar el perno de apretamiento.

Torsión de apriete.

Perno tapa

23 Nm (2,3 m•kg, 17 ft•lb))

Perno de apretamiento

23 Nm (2,3 m•kg, 17 ft•lb)

12. Fill the fork with air using an air pump or pressurized air supply. Refer to "Front fork and rear shock absorber adjustment" for proper air pressure adjusting.

Maximum air pressure:
120 kPa (1.2 kg/cm², 17 psi)
Do not exceed this amount.

I 528

Front fork and rear shock absorber adjustment

Front fork:

12. Mettre de l'air dans la fourche à l'aide d'une pompe à air manuelle ou de tout autre dispositif d'alimentation d'air pressurisé. Pour un réglage correct de la pression de l'air, voir le paragraphe "Réglage de fourche avant et d'amortisseur arrière".

Pression maximale de l'air:

120 kPa (1,2 kg/cm², 17 psi)

Ne pas dépasser cette valeur

I 528*

Réglage de fourche avant et d'amortisseur arrière

Fourche avant:

12. Llène la horquilla de aire empleando una bomba de aire manual u otro suministro de aire comprimido. Remítase a "Ajuste de la horquilla delantera y amortiguador trasero" para regular correctamente la presión de aire.

Presión máxima de aire:

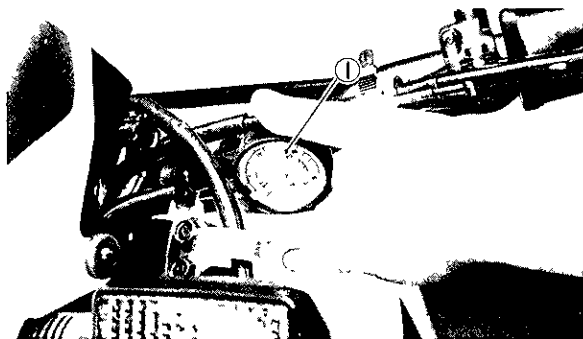
120 kPa (1,2 kg/cm², 17 psi)

No excederse de esta cantidad

I 528*

Ajuste de la horquilla delantera y amortiguador trasero

Horquilla delantera.



1 Air gauge

1 Manomètre

1 Medidor de aire

U 669

WARNING: _____

Always adjust each fork preload to the same setting. Uneven adjustment can cause poor handling and loss of stability.

1. Elevate the front wheel by placing a suitable stand under the engine

U 050

NOTE: _____

When checking and adjusting the air pressure, there should be no weight on the front end of the motorcycle.

2. Remove the valve cap from each fork

AVERTISSEMENT:

Toujours régler la précontrainte à la même position sur chaque bras de fourche. Un réglage inégal peut entraîner une mauvaise maniabilité et une perte de stabilité.

1. Soulever la roue avant en mettant un support convenable sous le moteur.

U-050

N.B.:

Lors du contrôle et du réglage de la pression d'air, il ne doit pas y avoir de poids sur l'extrémité avant de la motocyclette.

2. Enlever le capuchon de clapet de chaque bras de fourche.

ADVERTENCIA:

Ajuste siempre la precarga de cada horquilla al mismo valor. Un ajuste irregular puede provocar una maniobrabilidad deficiente y pérdida de estabilidad.

1. Elevar la rueda delantera colocando un soporte apropiado debajo del motor.

U 050

NOTA:

Al verificar y regular la presión de aire no debe haber peso sobre la parte delantera de la motocicleta

2. Extraer las tapas de las válvulas de aire separándolas de cada horquilla.

- Using the air check gauge, check and adjust the air pressure
If the air pressure is increased, the suspension becomes stiffer, and if decreased, it becomes softer.

To increase.

Use an air pump or pressurized air supply

To decrease:

Release the air by pushing the valve.

U 051*

NOTE: _____

An optional air check gauge is available. Please ask a nearby Yamaha dealer

P/No. 2X4-2811A-00

3. A l'aide du manomètre, contrôler et régler la pression d'air.

Si la pression d'air est augmentée, la suspension devient plus dure; et si elle est diminuée, la suspension devient plus douce.

Pour augmenter la pression:

Utiliser une pompe à air ou toute autre alimentation d'air comprimé.

Pour diminuer la pression:

Chasser l'air en appuyant sur le clapet.

U 051*

N.B.: _____

Un manomètre est disponible en option. Veuillez vous adresser au concessionnaire Yamaha le plus proche.

No./P 2X4-2811A-00

3. Verificar y ajustar la presión de aire empleando un medidor de aire.

Si se aumenta la presión de aire, la suspensión se endurece y viceversa.

Para aumentar:

Emplear una bomba de aire u otro suministro de aire a presión.

Para disminuir:

Liberar el aire presionando la válvula.

U 051*

NOTA: _____

Consultar al concesionario Yamaha más cercano sobre el medidor de aire opcional P/No. 2X4-2811A-00

Standard air pressure:

0 kPa (0 kg/cm², 0 psi)

Maximum air pressure:

120 kPa (1.2 kg/cm², 17 psi)

U 334

CAUTION: _____

Never exceed the maximum pressure, or oil seal damage may occur.

U 665

WARNING: _____

The difference between both the left and right tubes should be 10 kPa (0.1 kg/cm², 1.4 psi) or less.

- 4 Install the valve caps securely

Pression d'air standard:
Zéro kPa (Zéro kg/cm², Zéro psi)
Pression d'air maximale:
120 kPa (1,2 kg/cm², 17 psi)

U-314

ATTENTION: _____

Ne jamais dépasser la pression maximale, la bague d'étanchéité pourrait être endommagée.

U-665*

AVERTISSEMENT: _____

La différence de pression entre les tubes gauche et droit être de 10 kPa (0,1 kg/cm², 1,4 psi) max.

4. Installer fermement les capuchons de clapet.

Presión de aire standard:
Cero kPa (Cero kg/cm², Cero psi)
Presión máxima de aire.
120 kPa (1,2 kg/cm², 17 psi)

U 334

ATENCION: _____

Nunca excederse de la presión máxima porque se puede dañar el sello de aceite.

U 665*

ADVERTENCIA: _____

La diferencia entre las cámaras izquierda y derecha debe ser de 10 kPa (0,1 kg/cm², 1,4 psi) o menos.

4. Instalar firmemente las tapas de las válvulas de aire.

Rear shock (Monocross suspension "De Carbon" system)

U 673

WARNING: _____

This shock absorber contains highly pressurized nitrogen gas. Read and understand the following information before handling the shock absorber. The manufacturer cannot be held responsible for property damage or personal injury that may result from improper handling.

1. Do not tamper with or attempt to open the cylinder assembly.
2. Do not subject shock absorber to an open flame or other high heat source. This may cause the unit to explode due to excessive gas pressure.
3. Do not deform or damage the cylinder in any way. Cylinder damage will result in poor damping performance.

Amortisseur arrière (Suspension monocross système "De Carbon")

U-673

AVERTISSEMENT:

Cet amortisseur contient de l'azote fortement comprimé. Lire et comprendre les renseignements suivants avant de manipuler l'amortisseur. Le fabricant ne peut pas être tenu pour responsable des dommages ou blessures qui peuvent résulter d'une manipulation incorrecte.

1. Ne pas toucher ou essayer d'ouvrir le cylindre. Une blessure peut en résulter.
2. Ne pas soumettre l'amortisseur à une flamme vive ou à toute autre source de chaleur. Ceci pourrait faire éclater l'amortisseur du fait d'une pression excessive du gaz.
3. Ne pas déformer ou endommager le cylindre de quelque manière que ce soit. Un endommagement du cylindre entraînerait un mauvais effet d'amortissement.

Amortiguador trasero (Sistema "De Carbon" de suspensión monotransversal)

U 673

ADVERTENCIA:

Este amortiguador contiene gas nitrógeno altamente comprimido. Lea y entienda la siguiente información antes de manipular el amortiguador. El fabricante no se responsabiliza por daños a la propiedad o personales que pudieran resultar de un manejo indebido.

1. No apisonar o intentar abrir el ensamblaje del cilindro.
2. No someter el amortiguador a una llama abierta o a otros calores fuertes. Esto puede hacer explotar la unidad debido a la excesiva presión de gas.
3. No deformar o dañar el cilindro de ninguna manera. Los daños al cilindro darán como resultado un rendimiento pobre de amortiguación.

4. Bring your shock absorber to a Yamaha dealer for any service.
-

I 529

Rear shock absorber adjustment

1. Spring

The spring preload of the rear shock absorber can be adjusted to suit rider's preference, weight, and the course conditions.

- a. Loosen the lock nut.
- b To increase the preload, turn the adjuster clockwise To decrease the preload, turn the adjuster counterclockwise

U 363

CAUTION:

Never attempt to turn the adjuster beyond the maximum or minimum setting.

4. Pour toute réparation, apporter votre amortisseur chez un concessionnaire Yamaha.
-

I-529

Réglage d'amortisseur arrière

1. Ressort

La charge préalable du ressort de l'amortisseur arrière peut être réglée suivant la préférence du pilote, le poids, et les conditions de la course.

- a. Desserrer le contre-écrou.
- b. Pour augmenter la précharge, dispositif de réglage dans le sens d'horloge. Pour la réduire, dispositif de réglage en sens inverse.

U 363

ATTENTION:

Ne jamais essayer de tourner le dispositif de réglage au-delà de la position maximale ou minimale.

4. Para cualquier reparación de los amortiguadores, sírvase ponerse en contacto con su concesionario Yamaha.
-

I 529

Ajuste del amortiguador trasero

1. Resorte

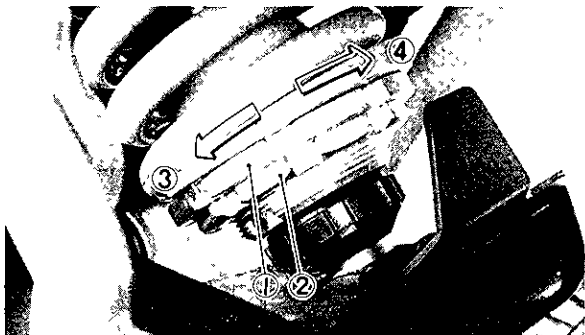
La carga previa del elástico del amortiguador trasero podrá ajustarse de acuerdo al gusto del conductor, su peso, y las condiciones de los camions.

- a Aflojar la contratuerca.
- b. Para aumentar la precarga, gire el ajustador hacia la derecha. Para disminuirla, gírela hacia la izquierda.

U 363

ATENCIÓN:

Nunca intente girar el ajustador más allá de su posición máxima o mínima.



- 1 Adjuster
- 2 Lock nut
- 3 Decrease spring preload
- 4 Increase spring preload

- 1 Dispositif de réglage
- 2 Contre-écrou
- 3 Diminution de la précontrainte du ressort
- 4 Augmentation de la précontrainte du ressort

- 1 Ajustador
- 2 Contratuercia
- 3 Aumento de la precarga del resorte
- 4 Disminución de la precarga del resorte

c. The length of the spring (installed) changes 1 mm (0.04 in) per turn of the adjuster.

| | |
|--------------|--------------------|
| S T D Length | 225.5 mm (8.88 in) |
| MIN Length | 213 mm (8.39 in) |
| MAX Length | 234 mm (9.21 in) |

U-052

NOTE:

When adjusting, use the special wrench which is included in the owner's tool kit.

Tightening torque.
55 Nm (5.5 m•kg, 40 ft•lb)

- c. La longueur du ressort (monté) change de 1 mm (0,04 in) par tour complet du dispositif de réglage.

| | |
|----------------|--------------------|
| Longueur S T D | 225,5 mm (8,88 in) |
| Longueur MIN | 213 mm (8,39 in) |
| Longueur MAX. | 234 mm (9,21 in) |

U 052

N.B.: _____

Pour le réglage, utiliser la clé spéciale située dans la trousse à outils.

Couple de serrage:
55 Nm (5,5 m•kg, 40 ft•lb)

- c. La longitud del resorte (instalado) cambiará en 1 mm (0.04 in) por una vuelta del ajustador.

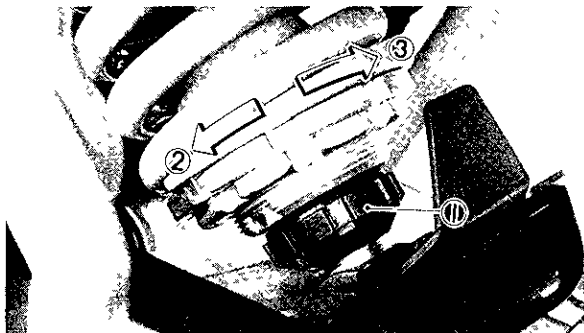
| | |
|-------------------|--------------------|
| Longitud estándar | 225,5 mm (8,88 in) |
| Longitud mínima | 213 mm (8,39 in) |
| Longitud máxima | 234 mm (9,21 in) |

U 052

NOTA: _____

Cuando se realiza el ajuste, hágase uso de la llave especial incluida en el juego de herramienta del propietario.

Tensión de apriete:
55 Nm (5,5 m•kg, 40 ft•lb)



- 1 Damping adjuster
- 2 Decrease
- 3 Increase
- 1 Ajustador del amortiguacion
- 2 Disminucion
- 3 Aumento

- 1 Dispositif de reglage d'amortissement
- 2 Diminution
- 3 Augmentation

CAUTION:

Always tighten the lock nut against the spring adjuster and torque the lock nut to specification.

- 2 Damping
 - a Turn the damping adjuster to increase or decrease the damping
 - b If the damping adjuster is turned toward the "5", the damping becomes harder, if the adjuster is turned toward the "1", damping becomes softer.

| | Hard | | | STD | Soft |
|--------------------|------|---|---|-----|------|
| Adjusting position | 5 | 4 | 3 | 2 | 1 |

CAUTION:

Never attempt to turn the adjuster beyond the maximum or minimum setting.

ATTENTION:

Toujours visser le contre-écrou contre le dispositif de réglage puis le serrer au couple spécifié.

2. Amortissement

- a. Tourner le dispositif de réglage d'amortissement dans le sens voulu pour augmenter ou diminuer l'amortissement.
- b. Si de dispositif de réglage d'amortissement est tourné vers le "5", l'amortissement devient plus dur; s'il est tourné vers le "1", l'amortissement devient plus doux.

| | Dur | | | STD | Doux |
|---------------------|-----|---|---|-----|------|
| Position de réglage | 5 | 4 | 3 | 2 | 1 |

U-363

ATTENTION:

Ne jamais essayer de tourner le dispositif de réglage au-delà de la position maximale ou minimale.

ATENCIÓN:

Apriete siempre la contratuerca contra el ajustador del resorte de acuerdo con la especificación del par.

2. Amortiguación

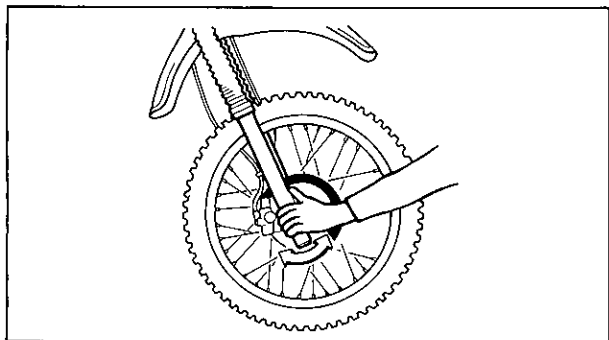
- a. Girar el ajustador para aumentar o disminuir el amortiguamiento.
- b. Girando el ajustador hacia "5" se endurece el amortiguamiento; girándolo hacia "1" se ablanda el amortiguamiento.

| | Duro | | | STD | Blando |
|--------------------|------|---|---|-----|--------|
| Posición de ajuste | 5 | 4 | 3 | 2 | 1 |

U 363

ATENCIÓN:

Nunca intente girar el ajustador más allá de su posición máxima o mínima.



Steering inspection

Periodically inspect the condition of the steering. Worn out or loose steering bearings may be dangerous.

Place a block under the engine to raise the front wheel off the ground.

Hold the lower end of the front forks and try to move them forward and backward. If any free play can be felt, ask a Yamaha dealer to inspect and adjust the steering. Inspection is easier if the front wheel is removed

WARNING:

Securely support the motorcycle so there is no danger of it falling over.

Roulements de direction

Vérifier périodiquement l'état de la direction. Une usure ou un jeu excessifs des roulements de direction présentent un certain danger.

Placer une cale sous le moteur pour élever la roue avant au-dessus du sol. Ensuite, saisir les bras de fourche par le bas, et les secouer d'avant en arrière. Si on sent le moindre jeu, demander à un concessionnaire Yamaha de vérifier et de régler la direction. Ce contrôle est plus facile si on enlève la roue avant.

U 657

AVERTISSEMENT:

**Bien soutenir la motocyclette afin qu'elle ne ris-
que pas de se renverser.**

Inspección de la dirección

Compruébese periódicamente en que estado se encuentra la dirección. Cojinetes de dirección desgastados o flojos pueden ser peligrosos.

Colocar un bloque debajo del motor a fin de levantar del suelo la rueda delantera de la moto. Luego, doblar el extremo izquierdo de las horquillas delanteras y tratar de moverlas hacia adelante y hacia atrás. Si se sintiera algo de juego libre, pedir a un concesionario Yamaha que inspeccione y ajuste. Esta inspección se facilita, si se retira la rueda delantera

U 657

ADVERTENCIA:

**Sostenga firmemente la moto, para no
correr el peligro de que se caiga la moto.**

I 602

Wheel bearings

If the wheel bearings in the front or rear wheel allow play in the wheel hub or if the wheel does not turn smoothly, have a Yamaha dealer inspect the wheel bearings. The wheel bearings should be inspected according to the Maintenance Schedule.

I 700

Battery

Check the level of the battery electrolyte and see that the terminals are tight. Add distilled water if the electrolyte level is low.

U 336

CAUTION:

When inspecting the battery, be sure the breather pipe is routed correctly. If the breather pipe touches the frame or exits in such a way as to cause battery electrolyte or gas to exit onto the frame, structural and cosmetic damage to the motorcycle can occur.

Roulements de roue

Si les roulements de roue de la roue avant ou de la roue arrière ont du jeu dans le moyeu de roue, ou si la roue ne tourne pas en douceur, faites contrôler les roulements de roue par un concessionnaire Yamaha. Les roulements de roue doivent être contrôlés en suivant le Tableau d'Entretien.

I-700

Batterie

Vérifier le niveau de l'électrolyte, et s'assurer de ce que les bornes sont bien serrées. Si nécessaire, ajouter de l'eau distillée pour rétablir le niveau d'électrolyte.

U-336

ATTENTION: _____

Lors du contrôle de la batterie, s'assurer que le reniflard est installé correctement. Si le tuyau de mise à l'air libre touche le cadre ou sort de manière telle que l'électrolyte de la batterie s'écoule sur le cadre, la motocyclette risque d'être endommagée.

Cojinetes de ruedas

Si los cojinetes de la rueda delantera o trasera tienen juego en el cubo, o si la rueda no gira suavemente, pedir al concesionario Yamaha que inspeccione los cojinetes. Estos deben inspeccionarse de acuerdo al Programa de Mantenimiento.

I 700

Batería

Revisar el nivel del líquido electrolítico de la batería y verificar que los terminales estén apretados. Poner agua destilada si el nivel del líquido es muy bajo.

U 336

ATENCIÓN: _____

Cuando inspeccione la batería, asegúrese que el tubo respiradero esté correctamente instalado. Si el mismo toca el cuadro o sale de manera que hace escapar el electrolito de la batería o gas, se pueden producir daños de estructura y pintura a la motocicleta.

WARNING:

Battery electrolyte is poisonous and dangerous, causing severe burns, etc. It contains sulfuric acid. Avoid contact with skin, eyes or clothing.

Antidote: EXTERNAL-Flush with water. INTERNAL-Drink large quantities of water or milk. Follow with milk of magnesia, beaten egg, or vegetable oil. Call a physician immediately.

Eyes: Flush with water for 15 minutes and get prompt medical attention. Batteries produce explosive gases. Keep sparks, flame, cigarettes etc., away. Ventilate when charging or using in an enclosed space. Always shield your eyes when working near batteries.

KEEP OUT OF REACH OF CHILDREN.

AVERTISSEMENT:

Le liquide de batterie est toxique et dangereux, pouvant causer des brûlures graves, etc. Il contient de l'acide sulfurique. Eviter le contact avec la peau, les yeux ou les habits.

Antidote: EXTERNE-Rincer avec de l'eau. INTERNE-Boire beaucoup d'eau ou de lait. Continuer avec du lait de magnésie, un oeuf battu ou de l'huile végétale. Appeler immédiatement un médecin.

Yeux: Rincer avec de l'eau pendant 15 minutes et faire un examen médical le plus tôt possible. Les batteries produisent des gaz explosifs. Les tenir éloignées du feu, des cigarettes, etc. Ventiler quand on charge ou utilise la batterie dans un endroit fermé. Toujours porter des lunettes de protection quand on travaille près de batteries.

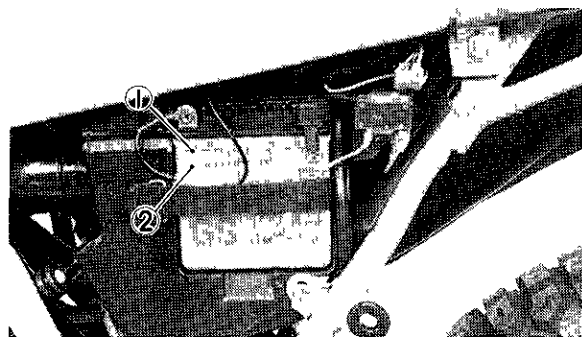
TENIR HORS DE PORTEE DES ENFANTS.

ADVERTENCIA:

El líquido electrolítico de la batería es venenoso y muy peligroso, provocando serias quemaduras, etc. Contiene ácido sulfúrico. Evitar el contacto con la piel, ojos o vestiduras.

Antídoto: EXTERNAMENTE, lavar con abundante agua. INTERNAMENTE, beber leche en abundancia o también agua. Proseguir con leche de magnesia, huevos batidos o aceite vegetal. Llamar al doctor inmediatamente.

Ojos: Llavar con agua por 15 minutos y obtener atención médica oportunamente. Las baterías producen gases explosivos. Mantener alejadas las chispas, las llamas o los cigarillos. Ventilar el lugar cuando se cargue la batería o cuando se la use en lugares cerrados. Proteger siempre los ojos cuando se trabaje cerca de la batería.



- | | | |
|---------------|------------------|------------------|
| 1 Upper level | 1 Niveau maximum | 1 Nivel superior |
| 2 Lower level | 2 Niveau minimum | 2 Nivel inferior |

I 704

Replenishing the battery fluid

A poorly maintained battery will deteriorate quickly. The battery fluid should be checked at least once a month.

1. The level should be between the upper and lower level marks. Use only distilled water if refilling is necessary.

U 338

CAUTION: _____

Normal tap water contains minerals which are harmful to a battery; therefore, refill only with distilled water.

I-704

Correction du niveau d'électrolyte de batterie

Une batterie mal entretenue se détériore rapidement. Le niveau d'électrolyte doit être vérifié au moins une fois par mois.

1. Le niveau doit se situer entre les repères supérieur et inférieur. Pour rétablir le niveau, utiliser uniquement de l'eau distillée.

U-338

ATTENTION: _____

L'eau de ville normale contient des sels minéraux nuisibles pour la batterie; ne rajouter que de l'eau distillée.

MANTENER ALEJADA DEL ALCANCE DE LOS MINOS.

I 704

Rellenado del líquido de la batería

Una batería mal mantenida se deteriora rápidamente. El líquido de la batería debe ser inspeccionado por lo menos una vez al mes.

1. El nivel se debe encontrar entre las marcas del nivel alto y bajo. Usar sólo agua destilada si es necesario agregar líquido

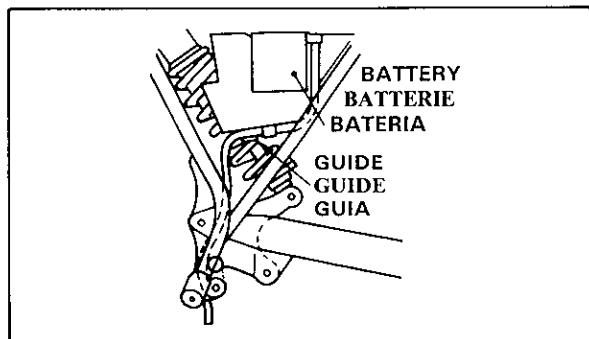
U 338

ATENCION: _____

El agua corriente posee minerales dañinos para la batería, por lo que se debe poner sólo agua destilada.

WARNING:

Battery fluid on the chain can cause premature failure and possibly an accident.



2. When the motorcycle will not be used for a month or longer, remove the battery and store it in a cool, dark place. Completely recharge the battery before reusing.
3. If the battery will be stored for a longer period than the above, check the specific gravity of the fluid at least once a month and recharge the battery when it is too low.
4. Always make sure the connections are correct when putting the battery back in the motorcycle.
Make sure the breather pipe is properly connected and is not damaged or obstructed.

AVERTISSEMENT:

Des fuites d'électrolyte de batterie sur la chaîne peuvent être la cause de sa détérioration prématurée et même d'un accident.

2. Lorsque la moto doit rester au repos pendant un mois ou plus, enlever la batterie et la conserver dans un endroit frais et obscur. Recharger la batterie à fond avant de la réutiliser.
3. Si la batterie doit être remise encore plus longtemps, mesurer la densité de l'électrolyte au moins une fois par mois, et recharger la batterie lorsque la densité devient inférieure à la normale.
4. Lorsqu'on remonte la batterie sur la motocyclette, avoir soin de la raccorder correctement. S'assurer de ce que le tuyau d'aération est bien connecté et qu'il n'est pas endommagé ou obstrué.

ADVERTENCIA:

Si el líquido de la batería cae sobre la cadena puede provocar fallas prematuras y un posible accidente

2. Sacar la batería y almacenarla en un lugar fresco y oscuro cuando no se vaya a usar la motocicleta por un mes o más. Cargar la batería completamente antes de volver a usarla.
3. Si se va a guardar la batería por un período largo de tiempo, verificar la densidad del líquido por lo menos una vez al mes y recargar la batería cuando la carga esté muy baja.
4. Asegurarse de que las conexiones sean correctas al volver a instalar la batería en la motocicleta. Asegurarse de que el respiradero esté conectado correctamente y no esté dañado o taponado.

Circuit breaker

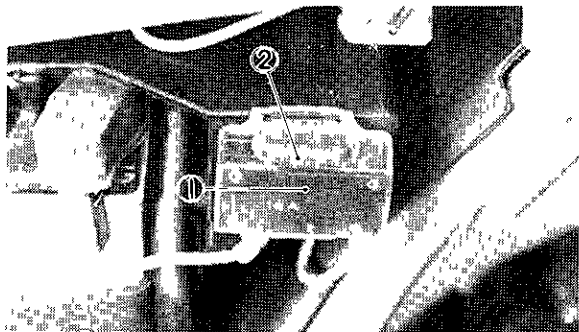
This model is equipped with a circuit breaker. If any problem should occur to an electric component and cause a short circuit, this breaker works to shut off the current. If the current is thus shut off by the breaker, perform the following procedure:

1. Turn off the ignition switch and the switch in the circuit in question.
2. Push in the breaker knob

U 365

CAUTION:

Wait **30 seconds** before resetting the circuit breaker.



- | | |
|---------------------------|---------------------|
| 1 Circuit breaker | 1 Rupteur |
| 2 Breaker knob | 2 Bouton du rupteur |
| 1 Interruptor de circuito | |
| 2 Perilla del interruptor | |

Rupteur

Ce modèle est muni d'un rupteur. Si un problème se produit dans un composant électrique et entraîne un court-circuit, ce rupteur coupe le courant.

Si le courant est coupé par le rupteur, exécuter la procédure suivante:

1. Couper le contacteur à clé et le commutateur du circuit en question.
2. Appuyer sur le bouton du rupteur.

U-365

ATTENTION: _____

Attendre 30 secondes avant de réenclencher le rupteur.

Interruptor de circuito

Este modelo tiene un interruptor de circuito. Si se produce cualquier falla en un componente eléctrico causando un corto circuito, este interruptor se activa para desconectar la corriente.

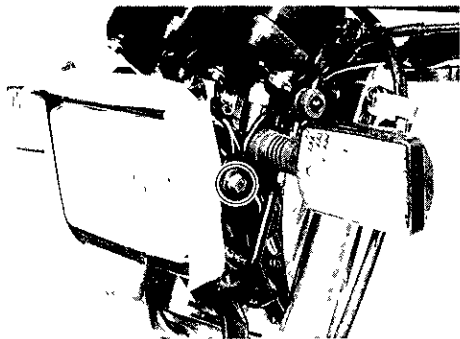
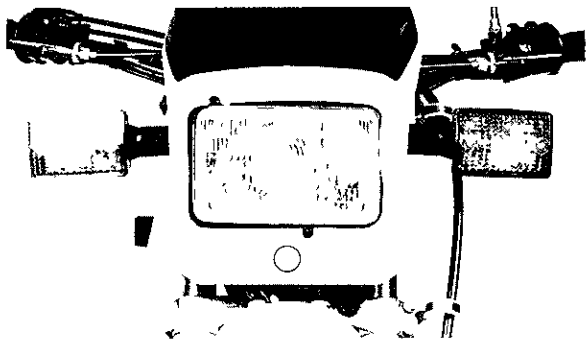
Si la corriente queda así desconectada por el interruptor, proceda de la siguiente manera.

1. Desactive el conmutador de encendido y el conmutador del circuito en cuestión.
2. Presione la perilla del interruptor.

U 365

ATENCIÓN: _____

Espere 30 segundos antes de reajustar el interruptor de circuito.



3. Turn on the switches and see if the electrical device operates. If the circuit breaker interrupts the circuit again, consult a Yamaha dealer.

I 810

Replacing the headlight bulb

If the headlight bulb burns out, replace the bulb as follows.

1. Remove the headlight cowl and headlight unit assembly.
2. Disconnect the lead wires, and remove the light unit assembly.
3. Turn the bulb holder counterclockwise and remove the defective bulb.

U 660

WARNING:

Keep flammable products or your hands away from the bulb while it is on, it will be hot. Do not touch the bulb until it cools down.

3. Enclencher les commutateurs et contrôler si le dispositif électrique fonctionne. Si le rupteur recoupe le circuit, consulter votre concessionnaire Yamaha.

I-810

Remplacement de l'ampoule du phare

Si l'ampoule se grille, la changer comme suit:

1. Enlever le carénage du phare et l'ensemble bloc optique du phare.
2. Déconnecter les fils et enlever l'ensemble bloc optique.
3. Tourner le support d'ampoule vers la gauche et enlever l'ampoule défectueuse.

U-660

AVERTISSEMENT:

Tenir tout produit inflammable ou vos mains hors de portée de l'ampoule quand elle est allumée: elle chauffe. Ne pas toucher l'ampoule tant qu'elle n'est pas bien refroidie.

3. Active los conmutadores y observe si funciona el dispositivo eléctrico. Si el interruptor corta el circuito otra vez, consulte al concesionario Yamaha.

I 810

Cambio de la ampolleta del faro delantero

Si dicha ampolleta se quemara, cambiala del siguiente modo:

1. Extraiga la caja del farol delantero y el conjunto del mismo.
2. Desconecte los conductores y extraiga el conjunto de la unidad de luz.
3. Presionar y girar a la izquierda el portalampara y sacar la ampolleta defectuosa.

U 660

ADVERTENCIA:

Mantenga los productos inflamables o sus manos lejos de la ampolleta cuando esté caliente. No toque la ampolleta hasta que se enfríe.

4. Slip a new bulb into position and secure it in place with the bulb holder.

U 341

CAUTION:

Avoid touching the glass part of the bulb. Keep it free from oil; otherwise, the transparency of the glass, life of the bulb, and illuminous flux will be adversely affected. If oil gets on the bulb, thoroughly clean it with a cloth moistened with alcohol or lacquer thinner.

5. Reinstall the light unit assembly and headlight cowl. Adjust the headlight beam if necessary.

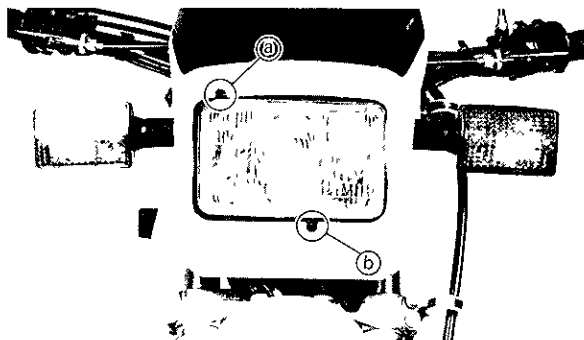
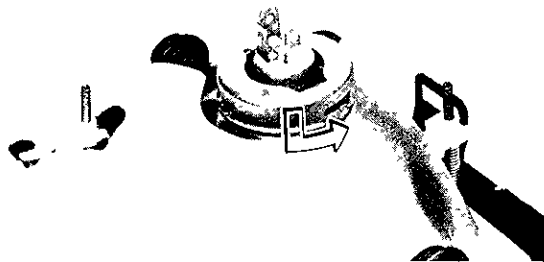
I 809

Headlight beam adjustment

U 343

CAUTION:

For the headlight beam adjustment, be sure to proceed as follows; (It is advisable to have a Yamaha dealer make this adjustment.)



- | | | | |
|---|-----------------------------------|---|---------------------------|
| a | Horizontal adjusting screw | a | Vis de réglage horizontal |
| b | Vertical adjusting screw | b | Vis de réglage vertical |
| a | Tornillo de regulación horizontal | | |
| b | Tornillo de regulación vertical | | |

4. Mettre une ampoule neuve en place et la fixer avec le support d'ampoule.

U-341

ATTENTION: _____

Eviter de toucher la partie en verre de l'ampoule. La tenir aussi à l'abri des projections d'huile; autrement, la transparence du verre, la vie de l'ampoule et le flux lumineux seront affectés. Si le verre est taché d'huile, le nettoyer soigneusement avec un chiffon imbibé d'alcool ou de diluant.

- 5 Remonter l'ensemble bloc optique et le carénage du phare. Si nécessaire, régler le faisceau du phare.

I 809

Réglage du faisceau du phare

U-343

ATTENTION: _____

Pour le réglage du faisceau du phare, être sûr de procéder comme suit. (Il est conseillé de confier ce réglage à un concessionnaire Yamaha.)

- 4 Coloque una ampolleta nueva y asegúrela con el soporte.

U 341

ATENCION: _____

Evite tocar el vidrio de la ampolleta. También, evite las manchas de aceite que pueden afectar la transparencia, duración y luminosidad de la ampolleta. Si el vidrio estuviera manchado con aceite, límpielo con un paño embebido en alcohol o diluyente.

5. Reinstale el conjunto del farol delantero y la caja del mismo. Regule el haz de luz si es necesario.

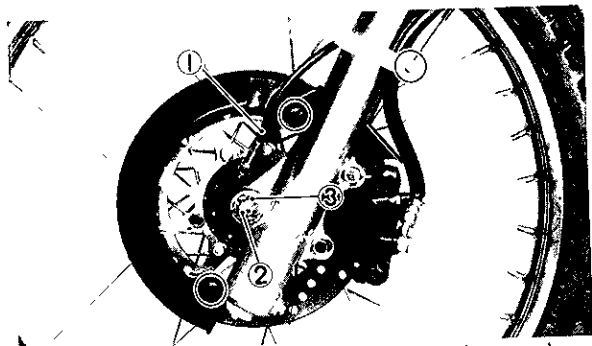
I 809

Regulación del haz de luz

U 343

ATENCION: _____

Para regular el haz de luz del faro delantero, asegúrese de proceder como sigue. (Es aconsejable dejar en manos del concesionario de Yamaha esta regulación).



- 1 Speedometer cable
- 2 Cotter pin
- 3 Axle nut
- 1 Cable del velocímetro
- 2 Chaveta
- 3 Tuerca del eje

- 1 Câble de l'indicateur de vitesse
- 2 Goupille fendue
- 3 Ecrou d'axe

- 1 Horizontal adjustment.
To adjust the beam to the left, turn the adjusting screw clockwise
To adjust the beam to the right, turn the screw counterclockwise.
2. Vertical adjustment.
To raise the beam, turn the adjusting screw clockwise.
To lower the beam, turn the screw counterclockwise.

J 225

Front wheel removal

1. Elevate the front wheel by placing a suitable stand under the engine.
2. Remove the wire holder and speedometer cable.
3. Remove the disc cover
4. Remove the cotter pin and wheel axle nut.
5. Remove the axle and the front wheel.
Make sure the motorcycle is properly supported.

1. Réglage horizontal:
Pour déplacer le faisceau vers la gauche, tourner la vis de réglage vers la droite.
Pour déplacer le faisceau vers la droite, tourner la vis vers la gauche.
2. Réglage vertical:
Pour déplacer la faisceau vers le haut, tourner la vis de réglage vers la droite.
Pour déplacer le faisceau vers le bas, tourner la vis vers la gauche.

J-225

Dépose de la roue avant

1. Soulever la roue avant en plaçant une cale appropriée sous le moteur.
2. Enlever le support de câble et le câble de l'indicateur de vitesse.
3. Enlever le cache de disque.
4. Retirer la goupille fendue et l'écrou d'axe de la roue.
5. Extraire l'axe et la roue avant. Lors de cette opération, veiller à ce que la motocyclette soit bien soutenue.

1. Regulación horizontal.
Para regular el haz a la derecha, gire el tornillo de ajuste a la derecha. Para regular el haz a la izquierda, gire el tornillo de ajuste a la izquierda.
2. Ajuste vertical:
Para regular el haz hacia arriba, girar el tornillo de ajuste a la derecha.
Para regular el haz hacia abajo, girar el tornillo de ajuste a la izquierda.

J 225

Extracción de la rueda delantera

1. Elevar la rueda delantera colocando un soporte adecuado debajo del motor.
2. Extraiga el portacable y el cable del velocímetro.
3. Extraiga la tapa del disco.
4. Remueva la chaveta del eje de la rueda y saque la tuerca del eje.
5. Sacar el eje y la rueda delantera. Asegurarse de que la motocicleta está bien asentada.

NOTE: _____

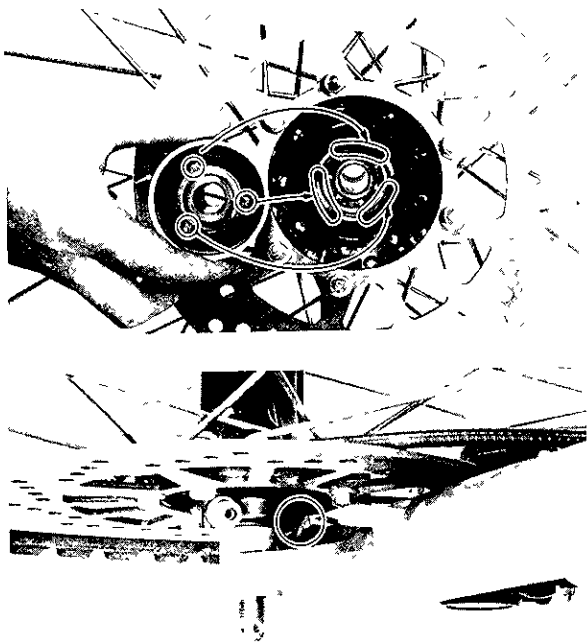
Do not depress the brake lever when the disc is off the caliper as the brake pads will be forced shut.

Front wheel installation

When installing the front wheel, reverse the removal procedure.

Pay attention to the following points:

1. Make sure the wheel hub and the speedometer clutch assembly are installed with the projections meshed into the slots.
2. Make sure the projecting portion (torque stopper) of the speedometer housing is positioned correctly.
3. Make sure the axle nut is properly torqued, and a new cotter pin is installed



N.B.: _____

Ne pas actionner le levier de frein alors que le disque est hors de l'étrier car ceci entraînerait l'éjection des plaquettes.

Mise en place de la roue avant

Lors de l'installation d'une roue avant, inverser l'ordre des opérations de dépose. Faire attention aux points suivants.

1. S'assurer que le moyeu de roue et l'ensemble embrayage d'indicateur de vitesse sont montés avec les saillies en prise dans les fentes.
2. S'assurer que la partie en saillie (butée de couple) du logement de compteur de vitesse est correctement positionnée.
3. S'assurer de serrer l'écrou d'axe de roue correctement et poser une nouvelle agrafe.

NOTA: _____

No presione la palanca del freno cuando el disco está fuera del calibre porque los patines pueden deteriorarse.

Instalación de la rueda delantera

Cuando se instala la rueda delantera, llévase a cabo el procedimiento de extracción en orden inverso. Póngase atención a los siguientes ítems:

1. Asegúrese de que el cubo de la rueda y el conjunto del embrague del velocímetro estén instalados con sus salientes enganchadas en las ranuras.
2. Asegurarse de que la porción de proyección (retén de tensión) de la carcasa del velocímetro esté en la posición correcta
3. Asegurarse de que esté bien ajustada la tuerca del eje, y que esté instalada una nueva clavija hendida.

U 647

WARNING: _____

Always use a new cotter pin on the axle nut.

Axle nut torque:
105 Nm (10.5 m•kg, 75 ft•lb)

J 322

Rear wheel removal

U 662

WARNING: _____

It is advisable to have a Yamaha dealer service the rear wheel.

U 647

AVERTISSEMENT:

Toujours utiliser une nouvelle agrafe sur l'écrou d'axe de roue.

Couple de serrage d'écrou d'axe:
105 Nm (10,5 m•kg, 75 ft•lb)

J 322

Dépose de la roue arrière

U 662

AVERTISSEMENT:

Pour l'entretien de la roue arrière, il est recommandé de s'adresser à un centre d'entretien Yamaha.

U-647

ADVERTENCIA:

Quando vuelva a colocar la rueda use siempre una chaveta nueva.

Torsión de la tuerca del eje:
105 Nm (10,5 m•kg, 75 ft•lb)

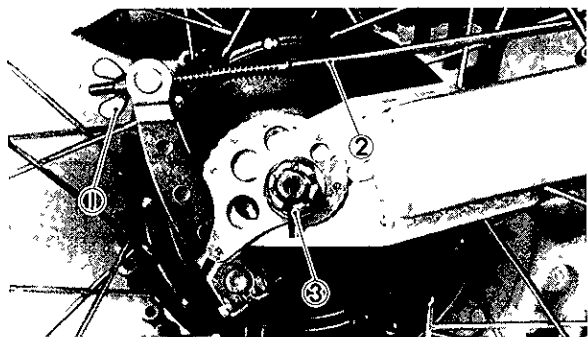
J-322

Extracción de la rueda trasera

U 662

ADVERTENCIA:

Es aconsejable dejar en manos del concesionario de Yamaha el servicio de la rueda trasera.



- | | | |
|--------------|--------------------|---------------------|
| 1 Adjuster | 1 Réglage | 1 Ajustador |
| 2 Brake rod | 2 Tringle de frein | 2 Varilla del freno |
| 3 Cotter pin | 3 Goupille fendue | 3 Chaveta |

1. Elevate the rear wheel by placing a suitable stand under the engine.
2. Remove the brake adjuster and brake rod from the brake cam lever.
3. Remove the cotter pin from the axle nut and remove the axle nut.
4. The rear wheel assembly, the collar, the chain pullers, etc., can be removed from the motorcycle by pulling the wheel axle

U 069

NOTE: _____

A special tool is usually required for separating the chain; however, it is usually not necessary to unlink the chain to remove or reinstall the rear wheel.

1. Soulever la roue arrière en plaçant un support convenable sous le moteur.
2. Enlever le dispositif de réglage de frein et la tige de frein du levier de l'axe à came.
3. Enlever la goupille fendue de l'axe de roue et l'écrou d'axe.
4. Il suffit maintenant d'extraire l'axe de roue pour enlever l'ensemble roue arrière, le fourreau d'axe, le(s) tendeur(s) de chaîne, etc.

U 069

N.B.: _____

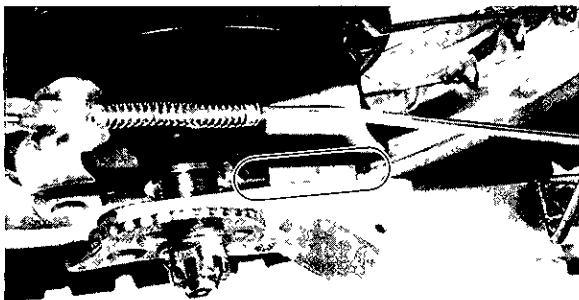
Un outil spécial est généralement nécessaire pour séparer la chaîne; toutefois, il n'est normalement pas utile de couper la chaîne pour enlever ou remonter la roue arrière.

1. Eleve la rueda traseras colocando un soporte apropiado debajo del motor.
2. Extraiga el ajustador del freno y la varilla del mismo separándolos de la palanca de la leva del freno.
3. Remueva la chaveta del eje de la rueda y saque la tuerca del eje.
4. El montaje de la rueda trasera, el collar, los tiracadenas, etc., pueden ser removidos de la motocicleta tirando del eje de la rueda.

U 069

NOTA: _____

Usualmente se requiere una herramienta especial para separar la cadena; sin embargo, generalmente no es necesario desarticular la cadena para extraer o reinstalar la rueda trasera.



J 321

Rear wheel installation

When installing the rear wheel, reverse the removal procedure. Pay attention to the following points.

1. Be sure the swingarm boss correctly engages the locating slot on the brake shoe plate
2. Make sure the rear wheel axle is inserted on the left-hand side and that the chain pullers are installed with the punched side outward.
3. Adjust the drive chain
4. Make sure the axle nut is properly torqued, and a new cotter pin is installed

Mettre en place la roue arrière

Lors de l'installation d'une roue arrière, inverser l'ordre des opérations de dépose. Faire attention aux points suivants.

1. Contrôler si le bossage situé sur le bras oscillant s'enclenche bien dans la rainure de positionnement située sur le plateau porte-mâchoires de frein.
2. S'assurer que les tendeurs de chaîne sont installés avec le côté portant le numéro poinçonné à l'extérieur.
3. Régler la tension de la chaîne de transmission.
4. S'assurer que l'écrou d'axe est serré au couple correct, et ne pas oublier de monter une goupille fendue neuve.

Instalación de la rueda trasera

La rueda trasera puede ser instalada siguiendo los procedimientos para quitarla, pero en forma inversa. Siga los siguientes pasos:

1. Compruebe si hay un engrane correcto entre la protuberancia del brazo oscilante y la ranura de ubicación de la placa de la zapata del freno.
2. Asegúrese de que los extractores de la cadena estén instalados con el lado del número grabado hacia afuera.
3. Regule la tensión de la cadena de transmisión.
4. Asegurarse de que esté bien apretada la tuerca del eje, y que se haya instalado una chaveta nueva.

WARNING: _____

Always use a new cotter pin on the axle nut.

Axle nut torque:
105 Nm (10.5 m•kg, 75 ft•lb)

5. Adjust the rear brake (See page 143)

WARNING: _____

Check the operation of the brake light after adjusting the rear brake.

AVERTISSEMENT:

Toujours utiliser une nouvelle agrafe sur l'écrou d'axe de roue.

Couple de serrage d'écrou d'axe:
105 Nm (10,5 m•kg, 75 ft•lb)

- Régler le frein arrière. (Voir à la page 144)

AVERTISSEMENT:

Après avoir réglé le frein arrière, vérifier le fonctionnement du feu stop.

ADVERTENCIA:

Quando vuelva a colocar la rueda use siempre una chaveta nueva.

Torsión de la tuerca del eje
105 Nm (10,5 m•kg, 75 ft•lb)

- Ajuste el freno trasero. (Ver página 144)

ADVERTENCIA:

Verificar le operación de la luz de freno después de todo ajuste del freno trasero.

Troubleshooting

Although Yamaha motorcycles receive a rigid inspection before shipment from the factory, trouble may occur during operation. Any problem in the fuel, compression, or ignition systems can cause poor starting and a loss of power. The troubleshooting chart describes a quick, easy procedure for checking these systems.

If your motorcycle requires any repair, bring it to a Yamaha dealer. The skilled technicians at a Yamaha dealer have the tools, experience, and know-how to properly service your motorcycle. Use only genuine Yamaha parts on your motorcycle. Imitation parts may look like Yamaha parts, but they are often inferior. Consequently, they have a shorter service life and can lead to expensive repair bills.

Dépannage

Bien que toutes les motocyclettes Yamaha subissent une inspection rigoureuse au départ de l'usine, elles ne sont pas, cela se conçoit, à l'épreuve des pannes. Toute défectuosité des systèmes d'alimentation, de compression ou d'allumage peut provoquer des difficultés de mise en marche ou une perte de puissance. On peut se baser sur le tableau de dépannage pour une vérification rapide et aisée de ces systèmes. Si une réparation s'avère nécessaire, confiez-la à un concessionnaire Yamaha, qui possède l'outillage et l'expérience nécessaire pour réparer votre motocyclette. Pour les replacements, n'utiliser que les pièces Yamaha d'origine. Méfiez-vous des imitations, qui peuvent paraître similaires mais n'en sont pas moins inférieures en qualité et en précision, de sorte qu'elles ne dureront guère et risquent de nécessiter des réparations encore plus coûteuses que prévu.

Localización de fallas

Aunque las motos Yamaha pasan por un riguroso control de inspección, antes de salir de fábrica, existe la posibilidad de que ocurran problemas de funcionamiento. Además, cualquier problema menor de los sistemas de combustible, compresión o encendido, pueden disminuir la calidad del arranque o de potencia. Por ello, presentamos la gráfica de localización de fallas que ofrece procedimientos rápidos y sencillos para comprobar el estado de estos sistemas.

Si su moto requiere alguna reparación, llévela a su concesionario Yamaha, en donde técnicos expertos, que cuentan con modernos equipos y herramientas, aplican su experiencia y conocimientos especializados para ofrecer un servicio inmejorable a su moto. Use siempre repuestos auténticos Yamaha, ya que cualquier imitación siempre es de inferior calidad y rendimiento; por lo cual, duran menos y pueden dar lugar a averías muy costosas.

Troubleshooting chart

U 663

WARNING:

Never check the fuel system while smoking or in the vicinity of an open flame

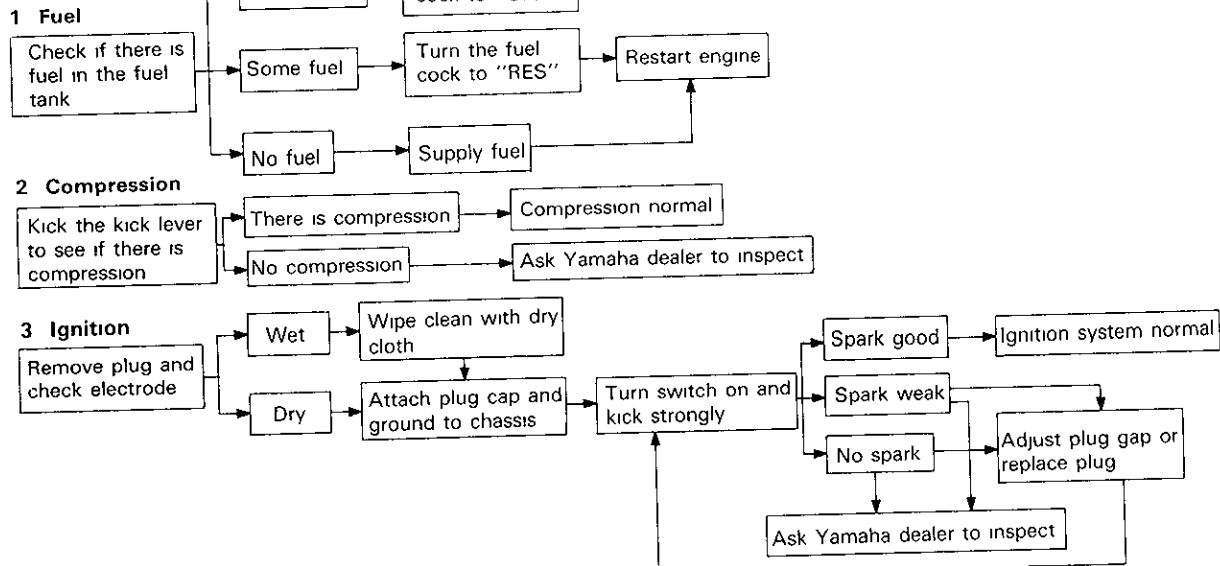


Tableau de dépannage

U-663

AVERTISSEMENT:

Ne jamais contrôler le système d'alimentation en fumant ou à proximité d'une flamme vive

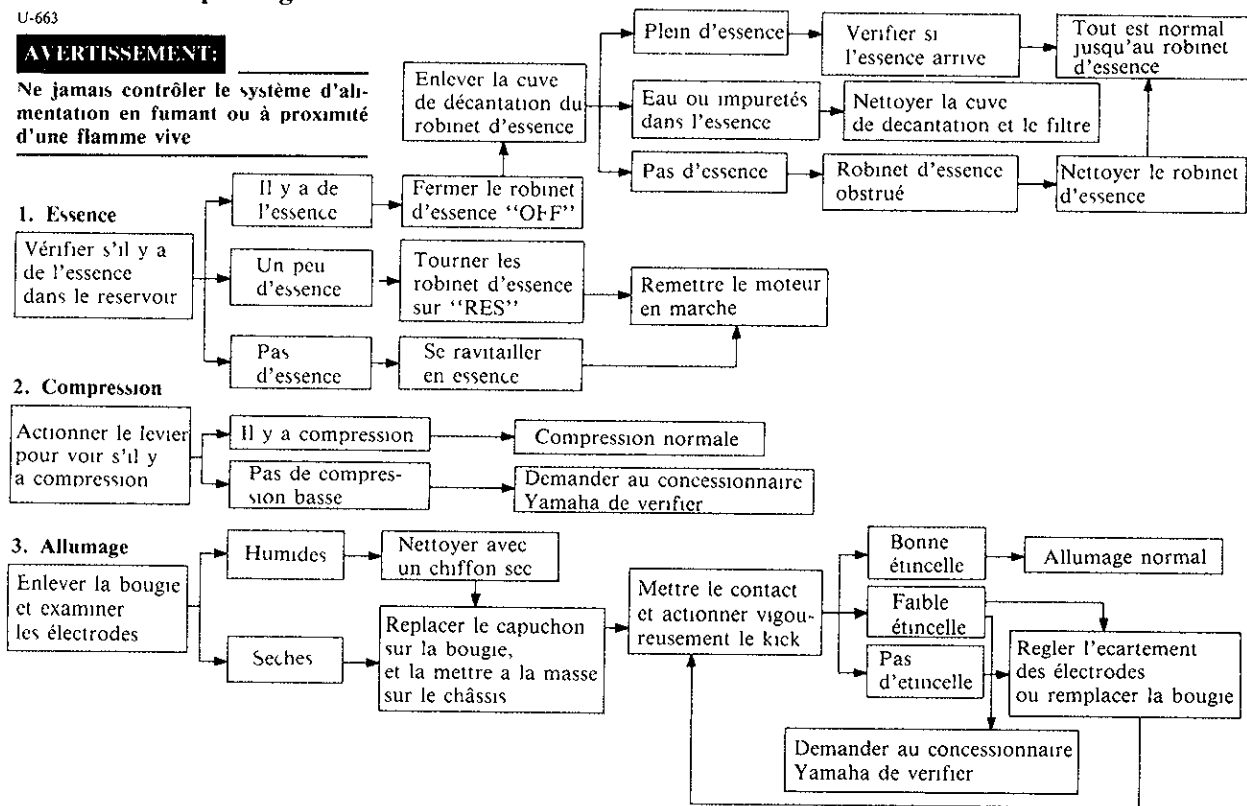
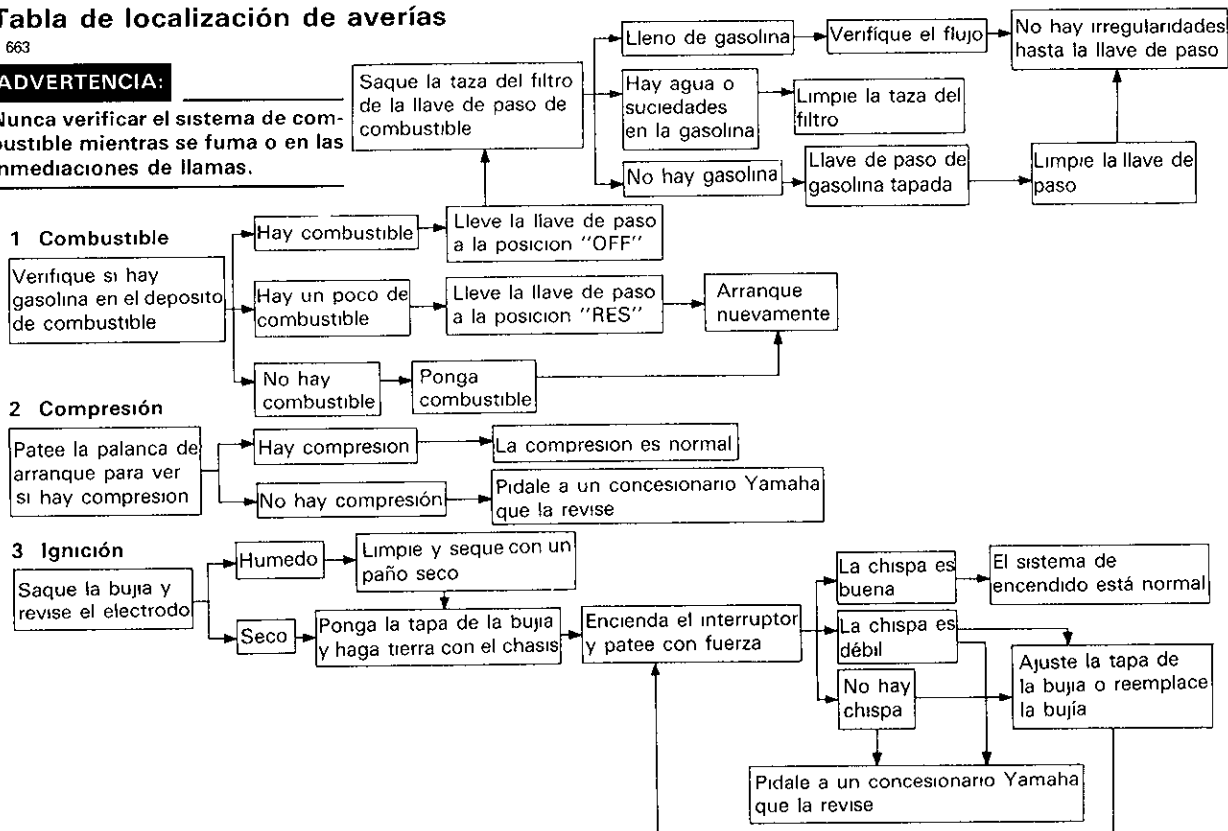


Tabla de localización de averías

U 663

ADVERTENCIA:

Nunca verificar el sistema de combustible mientras se fuma o en las inmediaciones de llamas.



MEMO

CLEANING AND STORAGE

A. CLEANING

Frequent thorough cleaning of your motorcycle will not only enhance its appearance but will improve its general performance and extend the useful life of many components

- 1 Before cleaning the motorcycle:
 - a Block off the end of exhaust pipe to prevent water entry; a plastic bag and strong rubber band may be used
 - b. Make sure the spark plug(s) and all filler

NETTOYAGE ET REMISAGE

K 009

A. NETTOYAGE

Nous conseillons de nettoyer la motocyclette à fond aussi souvent que possible non seulement pour des raisons esthétiques mais aussi parce que ce nettoyage contribue à maintenir la machine en bon état de marche et à prolonger la vie des divers organes.

1. Avant de nettoyer la motocyclette
 - a. Boucher la sortie du tuyau d'échappement avec, par exemple, un sachet en plastique et un fort élastique, pour éviter toute entrée d'eau dans le tuyau.
 - b. S'assurer de ce que la (les) bougie(s) et tous les bouchons sont bien en place.

LIMPIEZA Y ALMACENAMIENTO

K 009

A. LIMPIEZA

La limpieza frecuente y completa de la motocicleta, no sólo dará realce a su presentación, mejorará también su rendimiento y prolongará, al mismo tiempo, la vida útil de sus muchos componentes.

1. Antes de limpiar.
 - a. Tapar la entrada del tubo de escape para impedir que entre agua. Puede utilizarse depósito de una bolsa de plástico y una tira de goma.
 - b. Asegurarse de que la bujía(s) y todas las tapas relleno están debidamente instaladas.

- caps are properly installed.
2. If the engine case is excessively greasy, apply degreaser with a paint brush. Do not apply degreaser to the chain, sprockets, or wheel axles.
 3. Rinse the dirt and degreaser off with a garden hose, use only enough pressure to do the job.

U-346

CAUTION:

Excessive hose pressure may cause water seepage and contamination of wheel bearings, front forks, brakes and transmission seals. Many expensive repair bills have resulted from improper high pressure detergent applications such as those available in coin-operated car washers.

2. Si le carter moteur est excessivement gras-seux, appliquer du dégraissant avec un pinceau. Ne pas mettre du dégraissant sur la chaîne, les pignons ou les axes de roue.
3. Éliminer la saleté et le dégraissant à l'aide d'un tuyau d'arrosage, en utilisant seulement la pression d'eau nécessaire pour effectuer ce travail.

U 346

ATTENTION: _____

Une pression excessive risque de provoquer des infiltrations d'eau dans les roulements des roues, la fourche avant, des freins et les joints de la transmission. Noter que bien des notes de réparation onéreuses ont résulté de l'emploi abusif des vaporisateurs de détergent à haute pression, tels que ceux qui équipent les laveurs automatiques de voitures.

2. Si la caja del motor estuviera demasiado grasienta, aplicarle un desgrasante con una brocha. No aplicar desgrasante a la cadena, rayos ni ejes de ruedas.
3. Enjuagar la mugre y el desgrasante utilizando una manguera de regar pero sólo con la presión indispensable para el trabajo en cuestión.

U-346

ATENCIÓN: _____

La excesiva presión de agua puede penetrar y contaminar a los cojinetes de las ruedas, horquillas delanteras, frenos y sellos de transmisión. Muchas facturas de reparaciones caras han resultado de aplicaciones inadecuadas de altas presiones de detergentes, como aquellas que se obtienen en los lavaderos automáticos de automóviles.

4. Once the majority of the dirt has been hosed off, wash all surfaces with warm water and mild, detergent-type soap. An old tooth brush or bottle brush is handy for hard-to-get-to places
5. Rinse the motorcycle off immediately with clean water and dry all surfaces with a chamois, clean towel, or soft absorbent cloth
6. Dry the chain and lubricate it to prevent rust
7. Clean the seat with a vinyl upholstery cleaner to keep the cover pliable and glossy.

4. Après avoir éliminé le plus gros de la crasse avec le tuyau d'arrosage, laver toutes les surfaces avec de l'eau chaude savonneuse (employer un détergent de force moyenne).
Pour le nettoyage des coins d'accès malaisé, on peut utiliser une vieille brosse à dents ou une brosse à bouteilles.
 5. Rincer immédiatement la motocyclette avec de l'eau propre, et sécher toutes les surfaces avec une peau de chamois, une serviette propre ou un chiffon absorbant doux.
 6. Sécher la chaîne puis la graisser pour l'empêcher de rouiller.
 7. Nettoyer la selle avec un produit de nettoyage pour simili-cuir, afin de conserver à la housse de selle sa souplesse et son lustre.
4. Una vez que la mayor parte de la mugre haya desaparecido, lávense todas las superficies con agua templada y un jabón detergente liviano. Para la limpieza de zonas de difícil acceso, pueden ser muy prácticos un simple cepillo de dientes o los que se utilizan para lavar el interno de las botellas.
 5. Enjuagar inmediatamente la moto con agua limpia y secar todas las superficies con una gamuza, toalla limpia, o un trapo hidrófilo suave
 6. Secar la cadena y lubricarla para evitar el herrumbre.
 7. Limpiar el sillín con un compuesto para limpiar tapicería de vinilo a fin de conservar flexible y lustrosa la cubierta.

8. Automotive-type wax may be applied to all painted and chrome-plated surfaces. Avoid combination cleaner-waxes. Many contain abrasives which may mar the paint or protective finish. When finished, start the engine and let it idle for several minutes.

K 010

B. STORAGE

Long term storage (60 days or more) of your motorcycle will require some preventive procedures to guard against deterioration. After thoroughly cleaning the motorcycle, prepare for storage as follows:

1. Drain the fuel tank, fuel lines, and carburetor float bowl(s)
2. Remove empty fuel tank, pour a cup of SAE 10W30 or 20W40 motor oil in tank, shake the tank to coat the inner surfaces thoroughly and drain off the excess oil.

8. On peut appliquer de la cire pour automobiles sur toutes les surfaces peintes ou chromées. Éviter les cires détergentes, qui contiennent souvent des abrasifs susceptibles d'abîmer la peinture ou l'émail protecteur. Immédiatement après avoir terminé le nettoyage, mettre le moteur en marche, et le laisser tourner au ralenti pendant plusieurs minutes.

K-010

B. REMISAGE

Un remisage de longue durée (60 jours ou plus) de votre motocyclette nécessite quelques mesures préventives pour la protéger. Après avoir soigneusement nettoyé la motocyclette, la préparer pour le remisage de la manière suivante:

1. Vidanger le réservoir à essence, les tuyauteries à essence, et la (ou les) cuve(s) du (ou des) flotteur(s) du carburateur.
2. Enlever le réservoir à essence vide, verser une tasse d'huile moteur SAE 10W30 ou 20W40 dans le réservoir, secouer le résér-

- 8 La cera para automotores puede darse a todas las superficies con pintura y cromadas. Evítese la mezcla de ceras. Muchas contienen abrasivos que podrían estropear la pintura o el acabado de protección. Después de terminar la limpieza, poner el motor en marcha, y dejar que funcione en vacío por varios minutos

K-010

B. ALMACENAMIENTO

El almacenamiento prolongado de la motocicleta (60 días o más) exige algunas medidas de precaución, como seguro contra el deterioro. Una vez que se haya limpiado la moto completamente, prepárese para su almacenamiento de la manera siguiente:

- 1 Drenar el depósito de combustible, las tuberías y la(s) cubeta(s) del flotador.
2. Retirar el depósito de gasolina vacío, echar en él una taza de aceite SAE 10W30 ó 20W40, agitarlo para que el aceite se ex-

Reinstall the tank

- 3 Remove the spark plug(s), pour about one tablespoon of SAE 10W30 or 20W40 motor oil in the spark plug hole(s) and reinstall the spark plug. Kick the engine over several times (with ignition off) to coat the cylinder walls with oil.
- 4 Remove the drive chain. Thoroughly clean the chain with kerosene and lubricate. Reinstall the chain or store it in a plastic bag (tied to frame for safe-keeping).
5. Lubricate all control cables.
6. Block up the frame to raise both wheels off the ground.
7. Tie a plastic bag over the exhaust pipe outlet to prevent moisture from entering.
8. If storing in a humid or salt-air atmosphere, coat all exposed metal surfaces with a light film of oil. Do not apply oil to any rubber parts or the seat cover.

- voir pour répartir l'huile uniformément sur les parois internes et enlever l'excès d'huile. Remettre le réservoir en place.
3. Enlever la ou les bougies, et verser l'équivalent d'une cuillerée à soupe d'huile moteur SAE 10W30 ou 20W40 dans le ou les trou(s) de bougie. Remonter les bougies. Actionner kick plusieurs fois le (contact coupé), pour répartir l'huile sur les parois de cylindre.
 4. Enlever la chaîne de transmission, la nettoyer soigneusement avec un kérosène, et la graisser. Réinstaller la chaîne, ou la conserver dans un sachet en plastique (attaché au cadre pour éviter de l'égarer).
 5. Graisser tous les câbles de commande.
 6. Caler la motocyclette de manière à séparer ses deux roues du sol.
 7. Attacher un sachet en plastique sur la sortie du (ou des) tuyau(x) d'échappement, pour le(s) protéger de l'humidité.
 8. Si la moto est remise dans un lieu très
- tienda bien por toda la superficie interna, y drenar el aceite que sobra. Reinstalar el depósito
3. Sacar la bujía, echar por el agujero de la misma una cucharada de aceite SAE de 10W30, y volver a colocar la bujía. Dar al pedal de arranque varias veces (con la llave del encendido apagada) a fin de que el aceite recubra las paredes del cilindro.
 4. Quitar al cadena de transmisión. Limpiarla con un queroseno y lubricar. Volver a instalar la cadena, o meterla en una bolsa de plástico y atarla al bastidor para que no se extravié.
 5. Lubricar todos los cables de los mandos.
 6. Poner bloques bajo el bastidor a fin de alzar ambas ruedas del suelo.
 7. Atar una bolsa de plástico en torno a la salida del tubo de escape a fin de prevenir la entrada de humedad.
 8. Si la moto debiera almacenarse en ambiente humedo o impregnado de salitre,

9. Remove the battery and charge it. Store it in a dry place and recharge it once a month. Do not store the battery in an excessively warm or cold place (less than 0°C(30°F) or more than 30°C(90°F))

U 058

NOTE: _____

Make any necessary repairs before storing the motorcycle

humide ou exposé à l'air marin, enduire toutes ses surfaces métalliques extérieures d'une légère couche d'huile. Eviter de mettre de l'huile sur les pièces en caoutchouc et la selle.

9. Enlever la batterie et la charger. La conserver dans un endroit sec, et la recharger une fois par mois. Ne pas laisser la batterie dans un lieu trop froid ou trop chaud (moins de 0°C (30°F) ou plus de 30°C (90°F)).

U 058

N.B.: _____

Effectuer toutes les réparations nécessaires avant de remettre la motocyclette.

dar una capa fina de aceite a todas las superficies metálicas al descubierto. No se unten de aceite las piezas de goma ni la cubierta del sillín.

9. Retirar la batería y cargarla. Almacenarla en lugar seco, volviéndola a cargar cada mes una vez. No se almacene la batería en sitios excesivamente calientes ni excesivamente fríos (más de 30°C (90°F) o bajo 0°C (30°F)).

U 058

NOTA: _____

Antes de almacenar la motocicleta se hagan las reparaciones que sean necesarias.

SPECIFICATIONS

| Model | XT250TT |
|--|---|
| Dimensions | |
| Overall length | 2,210 mm (87 0 in) |
| Overall width | 855 mm (33 7 in) |
| Overall height | 1,210 mm (47 6 in) |
| Wheelbase | 1,430 mm (56 3 in) |
| Minimum road clearance | 275 mm (10 8 in) |
| Minimum turning radius | 2,100 mm (82 7 in) |
| Basic weight With oil and full fuel tank | 125 kg (276 lb) |
| Engine | |
| Type | Air 4 stroke, D O H C , gasoline |
| Engine model | 57R |
| Cylinder | Single cylinder |
| Displacement | 249 cm ³ (15 19 cu.in) |
| Bore and stroke | 73 0×59 6 mm (2 87×2 35 in) |
| Compression ratio | 9 54 1 |
| Starting system | Kick starter |
| Ignition system | C D I |
| Fuel tank capacity | 12 0 L (2 6 Imp gal, 3 2 US gal) |
| Engine oil capacity | Total amount 1 6 L (1 4 Imp qt, 1 7 US qt) |
| | Periodic oil change 1 3 L (1 1 Imp qt, 1 3 US qt) |
| Lubricating system | Wet sump |

| Model | | XT250TT |
|----------------------------|--------|--|
| Spark plug | | D8EA (NGK), DR8ES-L (NGK) For South Africa |
| Carburetor | | Y22PV, TEIKEI |
| Air cleaner | | Wet type element |
| Transmission. | | |
| Primary reduction system | | Gear |
| Primary reduction ratio | | 72/23 (3.130) |
| Secondary reduction system | | Chain |
| Secondary reduction ratio | | 47/15 (3.133) |
| Clutch | | Wet, multi-disc type |
| Gear box type | | Constant mesh, 6-speed forward |
| Operation system | | Left foot operation |
| Gear ratio: | First | 38/13 (2.923) |
| | Second | 34/18 (1.889) |
| | Third | 30/22 (1.364) |
| | Fourth | 27/25 (1.080) |
| | Fifth | 24/27 (0.889) |
| | Sixth | 22/29 (0.759) |
| Steering | Caster | 27.00° |
| | Trail | 107 mm (4.2 in) |
| Tire size | Front | 3.00-21-4PR |
| | Rear | 4.10-18-4PR |

| Model | | XT250TT |
|--------------------|---------------|---|
| Suspension | Front Rear | Telescopic fork Swing arm (New Yamaha Monocross Suspension) |
| Shock absorber | Front Rear | Coil spring, air oil damper Coil spring, nitrogen/oil damper |
| Frame: | | Diamond |
| Battery: | | 12V3AH |
| Lights | | |
| Headlight | | 12V, 45W/45W |
| Tail/brake light | | 12V, 8W/27W |
| Flasher lights | | 12V, 23W × 4 |
| Pilot lights: TURN | | 12V, 3 4W × 1 |
| NEUTRAL | | 12V, 3 4W × 1 |
| HIGH BEAM | | 12V, 3 4W × 1 |
| Meter lights | | 12V, 3 4W × 2 |
| Auxiliary light | | 12V, 3 4W |
| Brake | | |
| Front brake type | | Single, Disk brake |
| Operation | | Right hand operation |

CARACTERISTIQUES

| Modèle | XT250TT |
|--|---|
| Dimensions: | |
| Longueur hors-tout | 2 210 mm (87,0 in) |
| Largeur hors-tout | 855 mm (33,7 in) |
| Hauteur hors-tout | 1.210 mm (47,6 in) |
| Empattement | 1.430 mm (56,3 in) |
| Garde au sol minimum | 275 mm (10,8 in) |
| Rayon de braquage minimum | 2 100 mm (82,7 in) |
| Poids net: Avec huile et réservoir à carburant plein | 125 kg (276 lb) |
| Moteur: | |
| Type | Quatre-temps à air, essence, D.O H.C |
| Modèle | 57R |
| Cylindre | Monocylindre |
| Cylindrée | 249 cm ³ (15,19 cu in) |
| Alésage et course | 73,0×59,6 mm (2,87×2,35 in) |
| Rapport volumétrique | 9,54 à 1 |
| Démarreur | Kickstarter |
| Allumage | C D.I. |
| Capacité du réservoir d'essence | 12,0 L (2,6 Imp gal, 3,2 US gal) |
| Quantité d'huile moteur | Quantité totale 1,6 L (1,4 Imp qt, 1,7 US qt) Plein après vidange. 1,3 L (1,1 Imp qt, 1,3 US qt) |
| Graissage | Carter humide |

| Modèle | | XT250TT |
|-------------------------------|-------------|---|
| Bougie | | D8EA (NGK), DR8ES-L (NGK) pour l'Afrique du sud |
| Carburateur | | Y22PV, TEIKEI |
| Filtre à air | | Élément type humide |
| Transmission | | |
| Réduction primaire | | Engrenage |
| Rapport de réduction primaire | | 72/23 (3,130) |
| Réduction finale | | Chaîne |
| Rapport de réduction finale | | 47/15 (3,133) |
| Embrayage | | Multidisque dans l'huile |
| Boîte de vitesses | | Prise constante, 6-rapports |
| Sélecteur de vitesse | | Commandé par le pied gauche |
| Rapports | 1ère | 38/13 (2,923) |
| | 2e | 34/18 (1,889) |
| | 3e | 30/22 (1,364) |
| | 4e | 27/25 (1,080) |
| | 5e | 24/27 (0,889) |
| | 6e | 22/29 (0,759) |
| Direction | Inclinaison | 27,00° |
| | Chasse | 107 mm (4,2 in) |
| Dimensions des pneus: | AV | 3,00—21—4PR |
| | AR | 4,10—18—4PR |

| Modèle | | XT250TT |
|---------------------|----------|--|
| Suspension: | AV AR | Fourche télescopique Bras oscillants (Suspension Monocross Neuve Yamaha) |
| Amortisseurs: | AV AR | Ressort hélicoïdal, amortisseur hydraulique Ressort hélicoïdal, amortisseur azote/huile |
| Cadre: | | En losange |
| Batterie: | | 12V3AH |
| Eclairage: | | |
| Phare | | 12V, 45W/45W |
| Feu arrière/frein | | 12V, 8W/27W |
| Clignoteurs | | 12V, 23W × 4 |
| Témoins: TURN | | 12V, 3,4W × 1 |
| NEUTRAL | | 12V, 3,4W × 1 |
| HIGH BEAM | | 12V, 3,4W × 1 |
| Lampes de compteurs | | 12V, 3,4W × 2 |
| Témoin auxiliaire | | 12V, 3,4W |
| Freins: | | |
| Type de frein avant | | Simple, Frein à disque |
| Commande | | Commande à la main droite |

ESPECIFICACIONES

| Modelo | XT250TT |
|---|--|
| Dimensiones | |
| Largo total | 2 210 mm (87,0 in) |
| Ancho total | 855 mm (33,7 in) |
| Alto total | 1 210 mm (47,6 in) |
| Distancia entre ejes | 1 430 mm (56,3 in) |
| Distancia mínima del suelo | 275 mm (10,8 in) |
| Radio mínimo de giro | 2 100 mm (82,7 in) |
| Peso básico Con aceite y depósito de combustible | 125 kg (276 lb) |
| Motor | |
| Tipo | A gasolina, de 4 tiempos a aire, D O H C |
| Modelo del motor | 57R |
| Cilindro | Cilindro único |
| Desplazamiento | 249 cm ³ (15,19 cu in) |
| Calibre y carrera | 73,0 × 59,6 mm (2,87 × 2,35 in) |
| Relación de compresión | 9,54 1 |
| Sistema de arranque | Sistema de arranque de pie |
| Sistema de encendido | C D I |
| Capacidad del depósito de gasolina | 12,0 L (2,6 Imp gal, 3,2 US gal) |
| Cantidad de aceite del motor | Cantidad total: 1,6 L (1,4 Imp qt, 1,7 US qt) Cambio periódico de aceite 1,3 L (1,1 Imp qt, 1,3 US qt) |

| Modelo | XT250TT |
|---|---|
| Sistema de lubricación Bujía Carburador Filtro de aire | Colector de aceite D8EA (NGK), DR8ES-L (NGK) para Sudafria Y22PV, TEIKEI Elemento tipo húmedo |
| Transmisión. Sistema de reducción primaria Relación de reducción primaria Sistema de reducción secundaria Relación de reducción secundaria Embrague Caja de cambios Sistema de operación Relación de engranajes: <ul style="list-style-type: none"> Primera Segunda Tercera Cuarta Quinta Sexta | Engranaje 72/23 (3,130) Cadena 47/15 (3,133) Multidisco húmedo Engranaje constante, 6 marchas hacia adelante Operación con el pie izquierdo 38/13 (2,923) 34/18 (1,889) 30/22 (1,364) 27/25 (1,080) 24/27 (0,889) 22/29 (0,759) |
| Dirección Inclinación del eje delantero Avance | 27,00° 107 mm (4,2 in) |
| Tamaño de los neumáticos: Delantero Trasero | 3,00—21—4PR 4,10—18—4PR |

| Modelo | XT250TT |
|--|--|
| Suspensión Delantera Trasera | Horquilla telescópica Brazo oscilante (Suspensión Monotransversal Nuevo Yamaha) |
| Amortiguador Delantero Trasero | Amortiguador de aceite con resorte en espiral Amortiguador de aceite y nitrógeno con resorte en espiral |
| Chasis | Diamante |
| Batería | 12V3AH |
| Luces: Farol delantero Luz de freno y cola Lámparas intermitentes Lámparas piloto TURN NEUTRAL HIGH BEAM Luces de los medidores Luz auxiliar | 12V, 45W/45W 12V, 8W/27W 12V, 23W×4 12V, 3,4W×1 12V, 3,4W×1 12V, 3,4W×1 12V, 3,4W×2 12V, 3,4W |
| Freno: Tipo de freno delantero Operación | Unico, Freno de disco Operación con mano derecha |

NOISE REGULATION (For Australia)

This motorcycle was manufactured to comply with ADR 39 for motorcycle and moped noise.

XT250TT (57R)

Engine Speed at Maximum Power
9000 rpm

Stationary Noise Level 85.0 dB (A)

REGLEMENTATION SUR LE BRUIT (Appliquée en Australie)

Cette motocyclette a été fabriquée conformément à la norme ADR 39 relative aux motocyclettes et aux bruits des cyclomoteurs.

XT250TT (57R)

Régime du moteur à la puissance maximale 9000 tr/mn.

Niveau de bruit sans rouler 85,0 dB (A)

NORMAS PARA EL RUIDO (para Australia)

Esta motocicleta satisface la norma ADR 39 referente al ruido de las motocicletas y ciclomotores.

XT250TT (57R)

Velocidad del motor a máxima potencia 9000 rpm

Nivel de ruido estacionario 85,0 dB (A)

MEMO



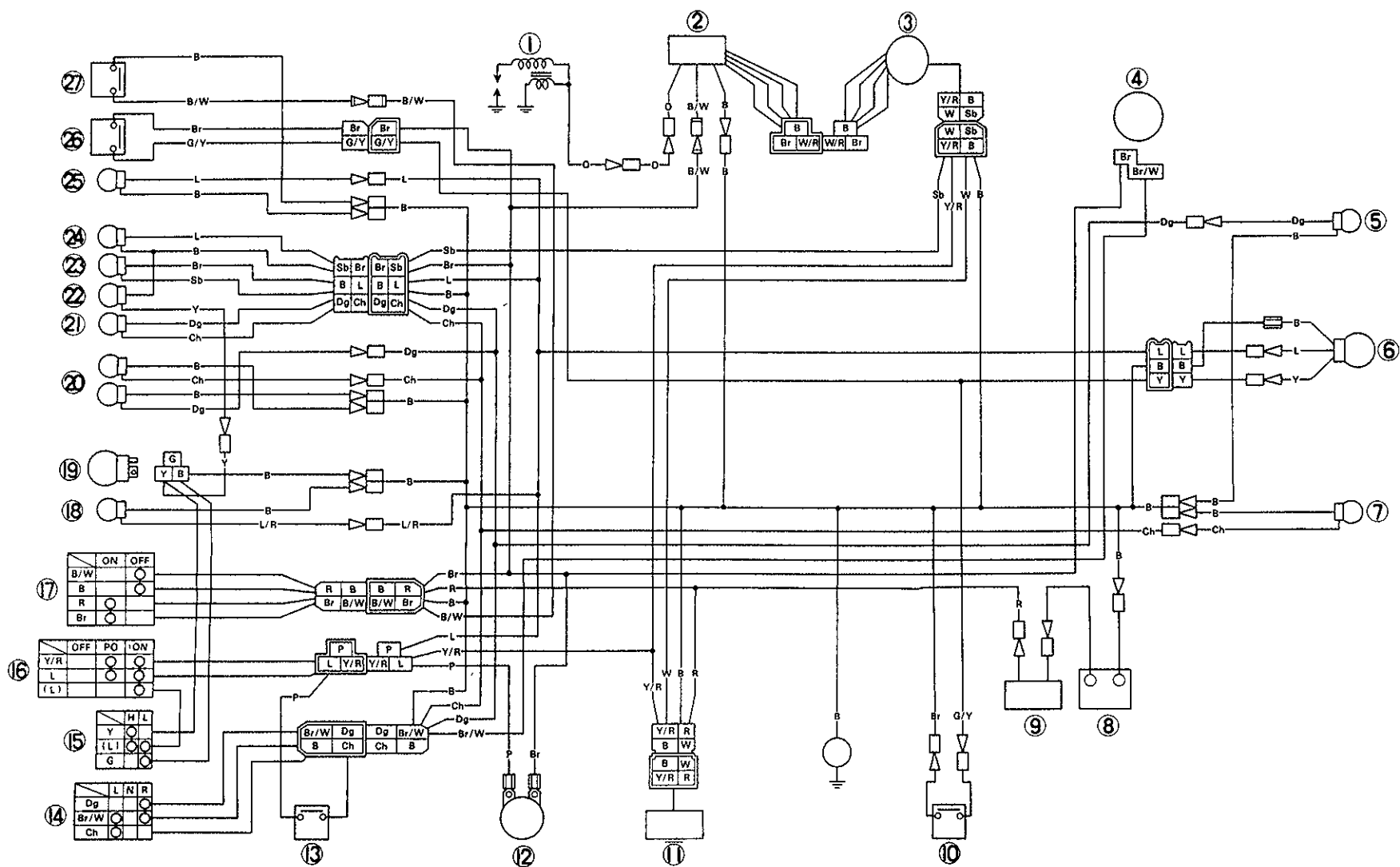
YAMAHA MOTOR CO.,LTD.

IWATA JAPAN

PRINTED IN JAPAN

86 10—0.05×1 □

(英・仏・西)



1. Ignition coil
2. C.D.I. unit
3. C.D.I. magneto
4. Flasher light relay
5. Flasher light
6. Taillight
7. Flasher light
8. Battery
9. Non fuse breaker
10. Brake switch
11. Rectifier/Regulator
12. Horn
13. Horn switch
14. Flasher light switch
15. Dimmer switch
16. Light switch
17. Main switch
18. Auxiliary light
19. Headlight
20. Flasher light
21. TURN
22. HIGH BEAM
23. NEUTRAL
24. Tachometer light
25. Speedometer light
26. Front brake switch
27. Engine stop switch

COLOR CODE

| | |
|--------------|--------------|
| B | Black |
| L | Blue |
| Br | Brown |
| Sb | Sky blue |
| Y | Yellow |
| Dg | Dark green |
| Ch | Chocolate |
| G | Green |
| R | Red |
| W | White |
| P | Pink |
| O | Orange |
| B/W | Black/White |
| G/Y | Green/Yellow |
| Y/R | Yellow/Red |
| Br/W | Brown/White |
| W/R | White/Red |

1. Bobine d'allmage
2. Bloc C.D.I.
3. Magnéto C.D.I.
4. Relais de clignoteur
5. Clignoteur
6. Feu arrière
7. Clignoteur
8. Batterie
9. Disjoncteur rupteur
10. Contacteur de feu stop
11. Redresseur/Régulateur
12. Avertisseur
13. Commutateur d'avertisseur
14. Commutateur des clignoteur
15. Commutateur réducteur
16. Commutateur d'éclairage
17. Contacteur à clé
18. Témoin auxiliaire
19. Phare
20. Clignoteur
21. TURN
22. HIGH BEAM
23. NEUTRAL
24. Lampe de compte-tours
25. Lampe d'indicateur de vitesse
26. Contacteur de feu stop avant
27. Interrupteur de sécurité

CODE DE COULEUR

| | |
|--------------|-------------|
| B | Noir |
| L | Bleu |
| Br | Brun |
| Sb | Bleu ciel |
| Y | Jaune |
| Dg | Vert foncé |
| Ch | Chocolat |
| G | Vert |
| R | Rouge |
| W | Blanc |
| P | Rose |
| O | Orange |
| B/W | Noir/Blanc |
| G/Y | Vert/Jaune |
| Y/R | Jaune/Rouge |
| Br/W | Brun/Blanc |
| W/R | Blanc/Rouge |

1. Bobina de encendido
2. Unidad C.D.I
3. Magneto C.D.I
4. Réle de la luz del destellador
5. Luz del destellador
6. Luz trasera
7. Luz del destellador
8. Bateria
9. Interruptor sin fusible
10. Conmutador del freno
11. Rectificador/Regulador
12. Bocina
13. Conmutador de la bocina
14. Conmutador del destellador
15. Conmutador del reductor
16. Conmutador de la luz
17. Conmutador principal
18. Luz auxiliadora
19. Luz delantero
20. Luz del destellador
21. TURN
22. HIGH BRAM
23. NEUTRAL
24. Luz del tacómetro
25. Luz del velocímetro
26. Conmutador del freno delantero
27. Conmutador de parada del motor

CODIGO DE COLOR

| | |
|--------------|----------------|
| B | Negro |
| L | Azul |
| Br | Marrón |
| Sb | Celeste |
| Y | Amarillo |
| Dg | Verde oscuro |
| Ch | Chocolate |
| G | Verde |
| R | Rojo |
| W | Blanco |
| P | Rosa |
| O | Anaranjado |
| B/W | Negro/Blanco |
| G/Y | Verde/Amarillo |
| Y/R | Amarillo/Rojo |
| Br/W | Marrón/Blanco |
| W/R | Blanco/Rojo |